

"УТВЕРЖДАЮ"

Руководитель ГЦИ СИ ФГУП
"ВНИИМ им. Д.И. Менделеева"



И.И. Ханов
г.


МОДУЛИ ИЗМЕРИТЕЛЬНЫЕ СЕРИЙ EL,ES

МЕТОДИКА ПОВЕРКИ

МП 2064- 0049-2010

Руководитель лаборатории

ГЦИ СИ ФГУП "ВНИИМ им. Д.И. Менделеева"

 В.П. Пиastro

"24" декабря 2010г.

Настоящая методика поверки распространяется на находящиеся в эксплуатации модули серий EL,ES (далее - модули) производства фирмы "Beckhoff Automation GmbH", (Германия).

Методика устанавливает методы первичной и периодической поверок и порядок оформления результатов поверок.

Межповерочный интервал – два года.

1. ОПЕРАЦИИ ПОВЕРКИ

1.1. При проведении поверки должны выполняться операции, указанные в таблице 1.

Таблица 1

Наименование операций	Пункты методики	Обязательность проведения операций при	
		выпуске из производства и после ремонта	хранении и эксплуатации
1. Внешний осмотр	5.1	да	да
2. Проверка диапазонов и определение приведённой погрешности модулей преобразования напряжения постоянного тока в цифровой код.	5.2	да	да
3. Проверка диапазонов и определение приведённой погрешности модулей преобразования силы постоянного тока в цифровой код.	5.3	да	да
4. Проверка диапазонов и определение абсолютной погрешности модулей преобразования температуры в цифровой код (при работе с термометрами сопротивления).	5.4	да	да
5. Проверка диапазонов и определение приведённой погрешности модулей преобразования температуры в цифровой код (при работе с термопарами).	5.5	да	да
6. Проверка диапазонов и определение приведённой погрешности модулей преобразования напряжения постоянного тока в цифровой код (при работе с тензорезисторами).	5.6	да	да
7. Проверка диапазонов и определение приведённой погрешности модулей преобразования напряжения и силы переменного тока в цифровой код.	5.7	да	да

Продолжение таблицы 1

8. Проверка диапазонов и определение приведённой погрешности модулей преобразования цифровых сигналов в аналоговый выходной сигнал постоянного напряжения.	5.8	да	да
9. Проверка диапазонов и определение приведённой погрешности модулей преобразования цифровых сигналов в аналоговый выходной сигнал силы постоянного тока.	5.9	да	да
10. Проверка диапазона и определение приведённой погрешности модулей формирования выходных импульсных сигналов с широтно-импульсной модуляцией (ШИМ).	5.10	да	да
11. Проверка диапазона и определение относительной погрешности модулей формирования выходных импульсных сигналов с частотной модуляцией (ЧИМ).	5.11	да	да
12. Проверка диапазона и определение абсолютной погрешности модулей измерения количества импульсов.	5.12	да	да
13. Проверка диапазона и определение приведённой погрешности модулей преобразования сопротивления в цифровой код.	5.13	да	да
14. Проверка диапазона и определение приведённой погрешности модулей преобразования сопротивления в цифровой код (при потенциометрическом включении)	5.14	да	да
15. Проверка электрической прочности изоляции	5.15	да	да

2. СРЕДСТВА ПОВЕРКИ

2.1. При проведении поверки должны быть применены средства поверки, приведенные в таблице 2.

Таблица 2

Рекомендуемые средства поверки	Основные метрологические характеристики	Количество, шт.
Калибратор универсальный Н4-7 (с преобразователем напряжение-ток Я9-44)	Постоянный ток до 20 А, от $\pm 0,004$ до $\pm 0,025$ % Постоянное напряжение до 1000 В от $\pm 0,002$ до $\pm 0,0035$ % Переменный ток до 20 А от $\pm 0,015$ до $\pm 0,03$ % Переменное напряжение до 700 В от $\pm 0,005$ до $\pm 0,008$ %	1
Мультиметр В7 – 64/1	от 2,0 В до 12,5 В : $\pm (40 \text{ ppm от } U_x + 2 \text{ ед.мл.р.})$	1
Магазин сопротивления Р4831	от 10^{-2} до 10^6 Ом, кл. 0,02	2
Частотомер электронно-счетный ЧЗ-63	Частота от 0,1 Гц до 200 МГц, от 0,1 мкс до 1000 с, $\delta_T = \pm (\delta_0 + T_{\text{такт}}/nT_{\text{изм}})$	1
Генератор импульсов Г5-82	Период повторения импульсов Т от 1 до $9,9 \cdot 10^7$ мкс Погрешность установки периода повторения $\pm 3 \cdot 10^{-3} T$	1
Универсальная пробойная установка УПУ-10	от 0 до 10000 В	1
Примечание. При поверке допускается использовать другое оборудование, аналогичное по своим техническим и метрологическим характеристикам и обеспечивающее заданные режимы поверки.		

2.2. Работы со средствами поверки должны проводиться в соответствии с их эксплуатационной документацией.

3. ТРЕБОВАНИЯ БЕЗОПАСНОСТИ

3.1. При поверке модулей серий EL, ES, необходимо соблюдать требования безопасности, указанные в эксплуатационной документации, и требования безопасности применяемого оборудования.

3.2. Соблюдать общие требования техники безопасности при эксплуатации электроустановок.

3.3. Специалист, осуществляющий поверку модулей, должен иметь удостоверение Государственного поверителя.

4. УСЛОВИЯ ПОВЕРКИ И ПОДГОТОВКИ К НЕЙ

4.1. При проведении поверки должны соблюдаться следующие нормальные условия:

- диапазон температуры окружающего воздуха, °С от 15 до 25
- относительная влажность воздуха при температуре 25 °С, %, от 30 до 80
- диапазон атмосферного давления, кПа от 86 до 106

4.2. При подготовке к поверке модули выдерживать в нормальных условиях не менее одного часа.

5. ПРОВЕДЕНИЕ ПОВЕРКИ И ОБРАБОТКА РЕЗУЛЬТАТОВ ИЗМЕРЕНИЙ

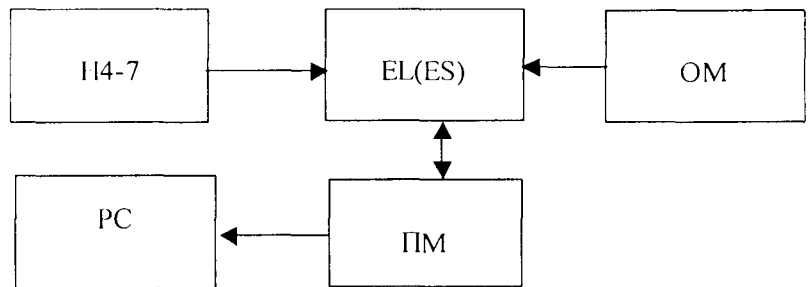
5.1. Внешний осмотр

5.1.1. При проведении внешнего осмотра должно быть установлено соответствие модулей следующим требованиям:

- корпус не должен иметь механических повреждений;
- маркировка должна быть нанесена четко и соответствовать требованиям эксплуатационной документации;
- комплектность должна соответствовать разделу "Комплектность" "Руководства по эксплуатации".

5.2. Проверка диапазонов и определение приведённой погрешности модулей преобразования напряжения постоянного тока в цифровой код.

5.2.1. Собрать схему в соответствии с рисунком 1 .



Н4-7 - калибратор универсальный
(в режиме воспроизведения постоянного напряжения);
EL,ES,- модули серий EL,ES;
ПМ- процессорный модуль;
ОМ- окончный модуль;
РС – персональный компьютер.

Рисунок 1

5.2.2. Подавать с выхода Н4-7 значения напряжений $U_{ном}$ в соответствии с таблицей 3 последовательно для всех каналов поверяемых модулей, указанных в этой таблице.

5.2.3. Снимать с экрана монитора РС значения $U_{пр}$.

5.2.4. Для каждого значения $U_{пр}$ вычислить приведённую погрешность преобразования напряжения постоянного тока в цифровой код по формуле:

$$\gamma_{пр U} = \frac{U_{ном} - U_{пр}}{U_{max} - U_{min}} \cdot 100\%,$$

где $U_{ном}$ – значение номинального напряжения (в коде);

$U_{пр}$ – значение напряжения, снятое с экрана монитора РС (в коде);

U_{max} , U_{min} – максимальное и минимальные значения диапазона преобразования (в коде).

Таблица 3

Диапазон входных сигналов, В	U _{ном}		U _{пр.} код	γ _{пр U} , %	Наименование модулей	Пределы допускаемой приведённой погрешности преобразования γ _{пред U} , %
	В	код				
от -0,075 до 0,075	-0,075	-2147483648			EL 3602-0010	± 0,05
	-0,0375	-1073741823				
	0	0				
	0,0375	1073741823				
	0,075	2147483647				
от -10 до 10	-10	-32768			EL,ES 3001, EL,ES 3002, EL,ES 3004, EL,ES 3008, EL,ES 3101, EL,ES 3102 EL,ES 3104, EL,ES 3702	± 0,3
	-5	-16383				
	0	0				
	5	16383				
	10	32677				
от 0 до 10	0	0			EL,ES 3061,EL,ES 3062, EL,ES 3064,EL,ES 3068, EL,ES 3161, EL,ES 3162 EL,ES 3164	± 0,3
	2,5	8191				
	5,0	16383				
	7,5	24585				
	10	32767				
от -1,25 до 1,25 от -2,5 до 2,5 от -5 до 5 от -1- до 10	-1,25	-2147483648			EL,ES 3602	± 0,01
	-0,625	-1073741823				
	0	0				
	0,625	1073741823				
	1,25	2147483647				
от -5 до 5	- 5	-32768			EL,ES 3632	± 0,5
	- 2,5	-16383				
	0	0				
	2,5	16383				
	2	32677				
от 0 до 0,3	0	0			EL,ES 3681	± 0,2
	0,075	75000				
	0,15	150000				
	0,225	225000				
	0,3	300000				
от 0 до 3	0	0			EL,ES 3681	± 0,2
	0,75	750000				
	1,5	1500000				
	2,25	2250000				
	3	3000000				
от 0 до 30	0	0			EL,ES 3681	± 0,2
	7,5	7500000				
	15	15000000				
	22,5	22500000				
	30	30000000				
от 0 до 300	0	0			EL,ES 3681	± 0,2
	75	75000000				
	150	150000000				
	225	225000000				
	300	300000000				
от 0 до 30	0	0			EL 3062-0030	± 0,3
	7,5	8191				
	15	16383				
	22,5	24585				
	30	32767				

Модули преобразования напряжения постоянного тока в цифровой код считаются выдержавшими поверку, если ни одно из полученных значений $\gamma_{пр U}$ не превышает (по абсолютной величине) $\gamma_{пред U}$.

5.3. Проверка диапазонов и определение приведённой погрешности модулей преобразования силы постоянного тока в цифровой код.

5.3.1. Собрать схему в соответствии с рисунком 1, используя калибратор универсальный Н4-7 в режиме воспроизведения силы постоянного тока.

Таблица 4

Диапазон входных сигналов	$I_{ном}$		$I_{пр. код}$	$\gamma_{пр I, \%}$	Наименование модулей	Пределы допускаемой приведённой погрешности преобразования $\gamma_{пред I, \%}$
	мА	код				
от 0 до 20 мА	0	0			EL,ES 3011, EL,ES 3012, EL,ES 3014, EL,ES 3041, EL,ES 3042, EL,ES 3044, EL,ES 3048, EL,ES 3111 EL,ES 3112, EL,ES 3114, EL,ES 3141, EL,ES 3142, EL,ES 3144, EL,ES 3742	$\pm 0,3$
	5	8191				
	10	16383				
	15	24585				
	20	32767				
	0	0			EL,ES 3612	$\pm 0,01$
	5	536870912				
	10	1073741823				
15	1610612735					
20	2147483647					
от 4 до 20 мА	4	0			EL,ES 3021, EL,ES 3022, EL,ES 3024, EL,ES 3051, EL,ES 3052,EL,ES 3054, EL,ES 3058,EL,ES 3121, EL,ES 3122, EL,ES 3124, EL,ES 3151, EL,ES 3152, EL,ES 3154	$\pm 0,3$
	8	8191				
	12	16383				
	16	24585				
	20	32767				
от -10 до 10 мА	-10	-32768			EL,ES 3142-0010	$\pm 0,3$
	-5	-16383				
	0	0				
	5	16383				
	10	32677				
от 0 до 0,1А	0	0			EL,ES 3681	$\pm 0,5$
	0,025	25000				
	0,05	50000				
	0,075	75000				
	0,1	100000				
от 0 до 1А	0	0			EL,ES 3681	$\pm 0,5$
	0,25	2500000				
	0,5	5000000				
	0,75	7500000				
	1,0	10000000				
от 0 до 10 А	0	0			EL,ES 3681	$\pm 1,2$
	2,5	2500000				
	5,0	5000000				
	7,5	7500000				
	10	10000000				

5.3.2. Подавать с выхода Н4-7 значения силы тока $I_{ном}$ в соответствии с таблицей 4 последовательно для всех каналов поверяемых модулей, указанных в этой таблице.

5.3.3. Снимать с экрана монитора РС значения $I_{пр}$.

5.3.4. Для каждого значения $I_{пр}$ вычислить приведённую погрешность преобразования силы тока постоянного напряжения в цифровой код по формуле:

$$\gamma_{пр I} = \frac{I_{ном} - I_{пр}}{I_{max} - I_{min}} \cdot 100\%,$$

где $I_{ном}$ – значение силы номинального тока (в коде);

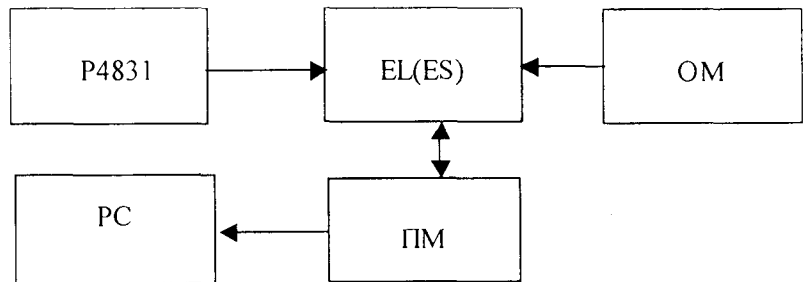
$I_{пр}$ – значение силы тока, снятое с экрана монитора РС (в коде);

I_{max}, I_{min} – максимальное и минимальное значения диапазона преобразования (в коде).

Модули преобразования силы постоянного тока в цифровой код считаются выдержавшими поверку, если ни одно из полученных значений $\gamma_{пр I}$ не превышает (по абсолютной величине) $\gamma_{пред I}$.

5.4. Проверка диапазонов и определение абсолютной погрешности модулей преобразования температуры в цифровой код (при работе с термометрами сопротивления).

5.4.1. Собрать схему в соответствии с рисунком 2.



P4831-магазин сопротивлений;

EL,ES- модули серии EL,ES;

ПМ- процессорный модуль;

ОМ- оконечный модуль;

РС – персональный компьютер.

Рисунок 2

Таблица 5

Диапазон, °С	$R_{ном},$ Ом	$T_{ном},$		$T_{пр},$ код	$\Delta_{пр T},$ °С	Наименование модулей	Пределы допускаемой абсолютной погрешности преобразования $\Delta_{пред T},$ °С
		°С	код				
от -200 до 850	18,52	-200	-2000			EL,ES 3201, EL,ES3202, EL,ES 3204	± 0,5
	125,16	65	650				
	222,68	330	3300				
	312,10	595	5950				
	390,48	850	8500				
от -60 до 180	69,45	-60	-600				
	100,00	0	0				
	135,41	60	600				
	175,95	120	1200				
	223,21	180	1800				

5.4.2. Устанавливать на магазине Р4831 значения сопротивлений $R_{ном}$, в соответствии с таблицей 5 последовательно для всех типов термометров сопротивлений и всех каналов поверяемых модулей, указанных в этой таблице.

5.4.3. Снимать с экрана монитора РС значения $T_{пр}$.

5.4.4. Для каждого значения $T_{пр}$ вычислить абсолютную погрешность преобразования температуры в цифровой код по формуле:

$$\Delta_{пр\ T} = \frac{T_{ном} - T_{пр}}{10},$$

где $T_{ном}$ – значение номинальной температуры (в коде);

$T_{пр}$ – значение температуры, снятой с экрана монитора РС (в коде).

Модули преобразования температуры в цифровой код (при работе с термометрами сопротивлений) считаются выдержавшими поверку, если ни одно из полученных значений $\Delta_{пр\ T}$ не превышает (по абсолютной величине) $\Delta_{пред\ T}$.

5.5. Проверка диапазонов и определение приведённой погрешности модулей преобразования температуры в цифровой код (при работе с термопарами).

5.5.1. Собрать схему в соответствии с рисунком 1, используя калибратор универсальный Н4-7 в режиме воспроизведения постоянного напряжения.

Таблица 6

Диапазон, °С	$U_{ном}$, мВ	$T_{ном}$		$T_{пр}$, код	$\gamma_{пр\ T}$, %	Наименование модулей	Пределы допускаемой приведённой погрешности преобразования $\gamma_{пред\ T}$, %
		°С	код				
от -100 до 1370	-3,554	-100	-1000			EL 3311 EL 3312 EL 3314 EL 3318	± 0,3
	10,766	265	2650				
	26,179	630	6300				
	41,276	1000	10000				
	54,819	1370	13700				

5.5.2. Подавать с выхода Н4-7 значения напряжения $U_{ном}$ в соответствии с таблицей 6 последовательно для всех типов термопар и для всех каналов поверяемых модулей, указанных в этой таблице.

5.5.3. Снимать с экрана монитора РС значения $T_{пр}$.

5.5.4. Для каждого значения $T_{пр}$ вычислить приведённую погрешность преобразования температуры в цифровой код по формуле:

$$\gamma_{пр\ T} = \frac{T_{ном} - T_{пр}}{T_{max} - T_{min}} \cdot 100\%,$$

где $T_{ном}$ – значение номинальной температуры (в коде);

$T_{пр}$ – значение температуры, снятой с экрана монитора РС (в коде);

T_{max} , T_{min} – максимальное и минимальное значения установленного диапазона преобразования (в коде).

Модули преобразования температуры в цифровой код (при работе с термопарами) считаются выдержавшими поверку, если ни одно из полученных значений $\gamma_{пр\ T}$ не превышает (по абсолютной величине) $\gamma_{пред\ T}$.

5.6. Проверка диапазонов и определение приведённой погрешности модулей преобразования напряжения постоянного тока в цифровой код (при работе с тензорезисторами).

5.6.1. Собрать схему в соответствии с рисунком 1, используя калибратор универсальный Н4-7 в режиме воспроизведения постоянного напряжения.

Таблица 7

Диапазон входных сигналов, мВ	$U_{\text{ном}}$		$U_{\text{пр. код}}$	$\gamma_{\text{пр. U.}} \%$	Наименование модулей	Пределы допускаемой приведённой погрешности преобразования $\gamma_{\text{пред. U.}} \%$
	мВ	код				
от -20 до 20	-20	-2147483648			EL,ES 3351 EL,ES 3356	$\pm 0,01$ $\pm 0,1$
	-10	-1073741824				
	0	0				
	10	1073741824				
	20	2147483647				

5.6.2. Подавать с выхода Н4-7 значения напряжения $U_{\text{ном}}$ в соответствии с таблицей 7 последовательно для всех каналов проверяемых модулей, указанных в этой таблице.

5.6.3. Снимать с экрана монитора РС значения $U_{\text{пр.}}$

5.6.4. Для каждого значения $U_{\text{пр.}}$ вычислить приведённую погрешность преобразования напряжения постоянного тока в цифровой код по формуле:

$$\gamma_{\text{пр. U.}} = \frac{U_{\text{ном}} - U_{\text{пр.}}}{U_{\text{max}} - U_{\text{min}}} \cdot 100\%,$$

где $U_{\text{ном}}$ – значение номинального напряжения (в коде);

$U_{\text{пр.}}$ – значение напряжения, снятое с экрана монитора РС (в коде);

$U_{\text{max}}, U_{\text{min}}$ – максимальное и минимальное значения диапазона преобразования (в коде).

Модули преобразования напряжения постоянного тока в цифровой код (при работе с тензорезисторами) считаются выдержавшими поверку, если ни одно из полученных значений $\gamma_{\text{пр. U.}}$ не превышает (по абсолютной величине) $\gamma_{\text{пред. U.}}$.

5.7. Проверка диапазонов и определение приведённой погрешности модулей преобразования напряжения и силы переменного тока в цифровой код.

5.7.1. Собрать схему в соответствии с рисунком 1, используя калибратор универсальный Н4-7 в режим воспроизведения напряжения переменного тока.

Таблица 8

Диапазон входных сигналов, В	Частота входного сигнала, Гц	U _{ном}		U _{пр.} код	γ _{пр} U, %	Наименование модулей	Пределы допускаемой приведённой погрешности преобразования γ _{пред} U, %		
		В	код						
от 0 до 500	10	0	0			EL,ES 3403-0000, EL,ES 3403-0010	±0,5		
		125	1250						
		250	2500						
		375	3750						
		500	5000						
	200	0	0						
		125	1250						
		250	2500						
		375	3750						
		500	5000						
	500	0	0						
		125	1250						
		250	2500						
		375	3750						
		500	5000						
от 0 до 0,3	50	0	0			EL,ES 3681	± 0,5		
		0,075	75000						
		0,15	150000						
		0,225	225000						
		0,3	300000						
от 0 до 3	50	0	0				EL,ES 3681	± 0,75	
		0,75	750000						
		1,5	1500000						
		2,25	2250000						
		3	3000000						
от 0 до 30	50	0	0			EL,ES 3681			± 0,75
		7,5	7500000						
		15	15000000						
		22,5	22500000						
		30	30000000						
от 0 до 300	50	0	0				EL,ES 3681	± 0,75	
		75	75000000						
		150	150000000						
		225	225000000						
		300	300000000						

5.7.2. Подавать с выхода Н4-7 значения напряжения U_{ном} в соответствии с таблицей 8 на частотах 10, 200 и 500 Гц для модулей EL,ES 3403 и на частоте 50 Гц для модулей EL,ES 3681 последовательно для всех каналов поверяемых модулей, указанных в таблице 8.

5.7.3. Снимать с экрана монитора РС значения U_{пр.}

5.7.4. Для каждого значения U_{пр} вычислить приведённую погрешность преобразования напряжения переменного тока в цифровой код по формуле:

$$\gamma_{пр U} = \frac{U_{ном} - U_{пр}}{U_{max} - U_{min}} \cdot 100\%,$$

где U_{ном} – значение номинального напряжения (в коде);

$U_{пр}$ – значение напряжения, снятое с экрана монитора РС (в коде);

U_{max} , U_{min} – максимальное и минимальное значения диапазона преобразования (в коде).

5.7.5. Установить калибратор Н4-7 в режим воспроизведения силы переменного тока.

5.7.6. Подавать с выхода Н4-7 значения силы тока $I_{ном}$ в соответствии с таблицей 9 на частотах 10, 200 и 500 Гц для модулей EL,ES 3403, и на частоте 50 Гц для модулей EL,ES 3681 последовательно для всех каналов поверяемых модулей, указанных в таблице 9.

5.7.7. Снимать с экрана монитора РС значения $I_{пр}$.

Таблица 9

Диапазон входных сигналов	Частота входного сигнала, Гц	$I_{ном}$		$I_{пр}$, код	$\gamma_{пр1}$, %	Наименование модулей	Пределы допускаемой приведённой погрешности преобразования $\gamma_{пред1}$, %
		А	код				
от 0 до 1А (от 0 до 5 А)	10	0	0			EL,ES 3403-0000 (EL,ES 3403-0010)	± 0,5
		0,25	250				
		0,5	500				
		0,75	750				
		1	1000				
	200	0	0				
		0,25	250				
		0,5	500				
		0,75	750				
		1	1000				
	500	0	0				
		0,25	250				
		0,5	500				
		0,75	750				
		1	1000				
от 0 до 0,1А		0	0			EL,ES 3681	± 1
		0,025	25000				
		0,05	50000				
		0,075	75000				
		0,1	100000				
от 0 до 1А	50	0	0			EL,ES 3681	± 0,7
		0,25	250000				
		0,5	500000				
		0,75	750000				
		1	1000000				
от 0 до 10 А		0	0			EL,ES 3681	± 1,2
		2,5	2500000				
		5	5000000				
		7,5	7500000				
		10	10000000				

5.7.8. Для каждого значения $I_{пр}$ вычислить приведённую погрешность преобразования силы переменного тока в цифровой код по формуле:

$$\gamma_{пр1} = \frac{I_{ном} - I_{пр}}{I_{max} - I_{min}} \cdot 100\%,$$

где $I_{ном}$ – значение силы номинального тока (в коде);

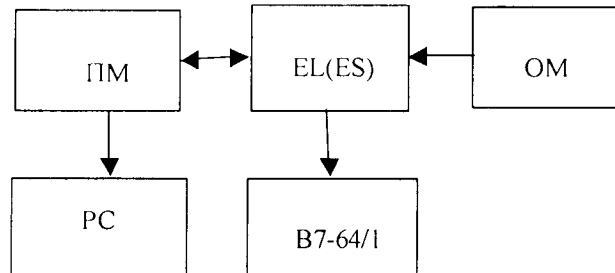
$I_{пр}$ – значение силы тока, снятое с экрана монитора РС (в коде);

I_{\max} , I_{\min} - максимальное и минимальное значения диапазона преобразования (в коде).

Модули преобразования напряжения и силы переменного тока в цифровой код считаются выдержавшими поверку, если ни одно из полученных значений $\gamma_{пр U}$, $\gamma_{пр I}$ не превышает (по абсолютной величине) $\gamma_{пред U}$, $\gamma_{пред I}$ соответственно.

5.8. Проверка диапазонов и определение приведённой погрешности модулей преобразования цифровых сигналов в аналоговый выходной сигнал постоянного напряжения.

5.8.1. Собрать схему в соответствии с рисунком 3.



EL,ES – модули серий EL,ES;
 ПМ – процессорный модуль;
 ОМ- оконечный модуль;
 РС - персональный компьютер;
 В7-64/1 - мультиметр.

Рисунок 3

5.8.2. Устанавливать на экране монитора РС значения напряжения $U_{ном}$ в соответствии с таблицей 10 последовательно для всех каналов поверяемых модулей, указанных в этой таблице.

5.8.3. Снимать показания $U_{изм}$ с В7-64/1. Результаты занести в таблицу 10.

5.8.4. Для каждого значения $U_{изм}$ вычислить приведённую погрешность преобразования цифровых сигналов в аналоговый выходной сигнал постоянного напряжения по формуле:

$$\gamma_{пр U} = \frac{U_{ном} - U_{изм}}{U_{\max} - U_{\min}} \cdot 100\%,$$

где $U_{ном}$ – значение номинального напряжения, установленное на экране монитора РС

$U_{изм}$ – значение напряжения, измеренное В7-64/1;

U_{\max} , U_{\min} - максимальное и минимальное значения диапазона преобразования.

Таблица 10

Диапазон выходных сигналов, В	$U_{\text{ном}}$, В	$U_{\text{изм.}}$, В	$\gamma_{\text{пр } U}$, %	Наименование модулей	Пределы допускаемой приведённой погрешности преобразования $\gamma_{\text{пред } U}$, %
от 0 до 10	0			EL,ES 4001, EL,ES 4002, EL,ES 4004, EL,ES 4008, EL,ES 4102, EL,ES 4104	$\pm 0,1$
	2,5				
	5,0				
	7,5				
от -10 до 10	10			EL,ES 4031, EL,ES 4032, EL,ES 4034, EL,ES 4038, EL,ES 4132, EL,ES 4134, EL,ES 4732	$\pm 0,1$
	-10				
	-5				
	0				
	5				
	10				

Модули преобразования цифровых сигналов в аналоговый выходной сигнал постоянного напряжения считаются выдержавшими поверку, если ни одно из полученных значений $\gamma_{\text{пр } U}$ не превышает (по абсолютной величине) $\gamma_{\text{пред } U}$.

5.9. Проверка диапазонов и определение приведённой погрешности модулей преобразования цифровых сигналов в аналоговый выходной сигнал силы постоянного тока.

5.9.1. Собрать схему в соответствии с рисунком 4. Установить на P4831 сопротивление $R=100$ Ом.

5.9.2. Устанавливать на экране монитора РС значения силы тока $I_{\text{ном}}$ в соответствии с таблицей 11 последовательно для всех каналов проверяемых модулей, указанных в этой таблице.

5.9.3. Снимать показания $U_{\text{изм.}}$ с В7-64/1. Результаты занести в таблицу 11.

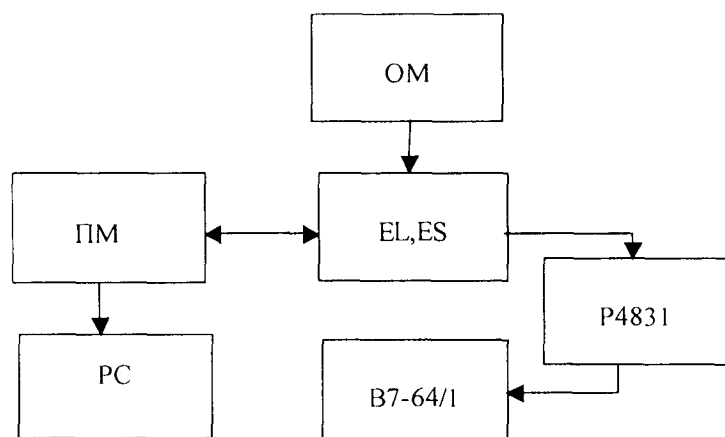
5.9.4. Для каждого значения $U_{\text{изм.}}$ вычислить допускаемую приведённую погрешность преобразования цифровых сигналов в аналоговый выходной сигнал силы постоянного тока по формуле:

$$\gamma_{\text{пр } I} = \frac{U_{\text{изм.}} / R - I_{\text{ном}}}{I_{\text{max}} - I_{\text{min}}} \cdot 100\%,$$

где $I_{\text{ном}}$ – значение силы номинального тока, установленное на экране монитора РС;

$U_{\text{изм.}}$ – значение напряжения, измеренное В7-64/1;

$I_{\text{max}}, I_{\text{min}}$ – максимальное и минимальное значения установленного диапазона преобразования.



EL,ES- модули серий EL,ES;
 ПМ - процессорный модуль;
 ОМ- окончный модуль;
 РС - персональный компьютер;
 В7-64/1 - мультиметр,
 P4831- магазин сопротивлений.

Рисунок 4

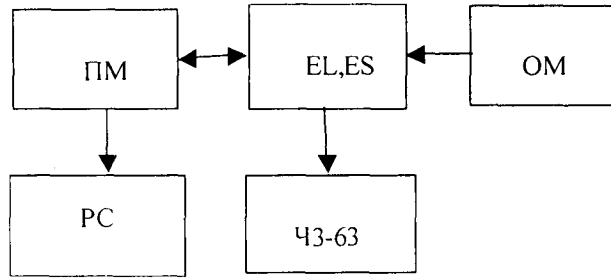
Таблица 11

Диапазон выходных сигналов, мА	$I_{ном.}$ мА	$U_{изм.}$ В	$\gamma_{гр1}$ %	Наименование модулей	Пределы допускаемой приведённой погрешности преобразования $\gamma_{пред1}$ %
от 0 до 20	0			EL,ES 4011, EL,ES 4012, EL,ES 4014, EL,ES 4018, EL,ES 4712	± 0,1
	5				
	10				
	15				
	20			EL,ES 4112, EL,ES 4114	± 0,2
от 4 до 20	4			EL,ES 4021, EL,ES 4022, EL,ES 4024, EL,ES 4028	± 0,1
	8				
	12				
	16				
	20			EL,ES 4122, EL,ES 4124	± 0,2

Модули преобразования цифровых сигналов в аналоговый выходной сигнал силы постоянного тока считаются выдержавшими поверку, если ни одно из полученных значений $\gamma_{гр1}$ не превышает (по абсолютной величине) $\gamma_{пред1}$.

5.10. Проверка диапазона и определение относительной погрешности модулей формирования выходных импульсных сигналов с широтно-импульсной модуляцией (ШИМ).

5.10.1. Собрать схему в соответствии с рисунком 5.



EL,ES – модули серий EL,ES;
 ПМ – процессорный модуль;
 ОМ – окончательный модуль;
 РС – персональный компьютер;
 ЧЗ-63 – частотомер электронно-счётный.

Рисунок 5

5.10.2. Устанавливать на экране монитора РС значения $T_{ном}$ в соответствии с таблицей 12 последовательно для всех каналов поверяемого модулей.

5.10.3. Для каждого значения $T_{ном}$, устанавливать на экране монитора РС значения $\tau_{ном}$ в соответствии с таблицей 12 последовательно для всех каналов.

5.10.4. Снимать показания $T_{изм}$ и $\tau_{изм}$ с ЧЗ-63. Результаты занести в таблицу 12.

5.10.5. Для каждого значения $Q_{изм}$ вычислить относительную погрешность преобразования цифровых сигналов в скважность выходных импульсов по формуле:

$$\gamma_{пр Q} = \frac{Q_{ном} - Q_{изм}}{Q_{ном}} \cdot 100\%,$$

где $Q_{ном}$ – номинальное значение скважности, установленное на экране монитора РС ;

$Q_{изм}$ – значение скважности, вычисленное по формуле:

$$Q_{изм} = \frac{T_{изм}}{\tau_{изм}},$$

где $T_{изм}$ – значение периода, измеренное ЧЗ-63.

$\tau_{изм}$ – значение длительности импульса, измеренное ЧЗ-63.

Таблица 12

Период импульсной последовательности-		Длительность импульса		Скважность		$\gamma_{пр Q}, \%$	Наименование модулей	Пределы допускаемой относительной погрешности преобразования $\gamma_{пред Q}, \%$
$T_{ном},$ мкс	$T_{изм},$ мкс	$\tau_{ном},$ мкс	$\tau_{изм},$ мкс	$Q_{ном}$	$Q_{изм}$			
50		5		0,1		EL,ES 2502, EL,ES 2535, EL,ES 2545	± 0,1	
		25		0,5				
		45		0,9				
500		50		0,1				
		250		0,5				
		450		0,9				
$5 \cdot 10^5$		$5 \cdot 10^4$		0,1				
		$2,5 \cdot 10^5$		0,5				
		$4,5 \cdot 10^5$		0,9				

Модули преобразования цифровых сигналов в скважность при широтно-импульсной модуляции считаются выдержавшими поверку, если ни одно из полученных значений $\gamma_{пр Q}$ не превышает (по абсолютной величине) $\gamma_{пред Q}$.

5.11. Проверка диапазона и определение относительной погрешности модулей формирования выходных импульсных сигналов с частотной модуляцией (ЧИМ).

5.11.1. Собрать схему в соответствии с рисунком 5.

Таблица 13

Диапазон выходных сигналов, кГц	$F_{ном}$, кГц	$F_{изм}$, кГц	$\gamma_{пр F}$, %	Наименование модулей	Пределы допускаемой относительной погрешности преобразования $\gamma_{пред F}$, %
от 0,1 до 500	0,1			EL, ES 2521	$\pm 0,1$
	1				
	10				
	100				
	500				

5.11.2. Устанавливать на экране монитора РС значения частоты $F_{ном}$ в соответствии с таблицей 13.

5.11.3. Снимать показания $F_{изм}$ с ЧЗ-63. Результаты занести в таблицу 13.

5.11.4. Для каждого значения $F_{изм}$ вычислить относительную погрешность преобразования цифровых сигналов в частоту по формуле:

$$\gamma_{пр F} = \frac{F_{ном} - F_{изм}}{F_{изм}} \cdot 100\%,$$

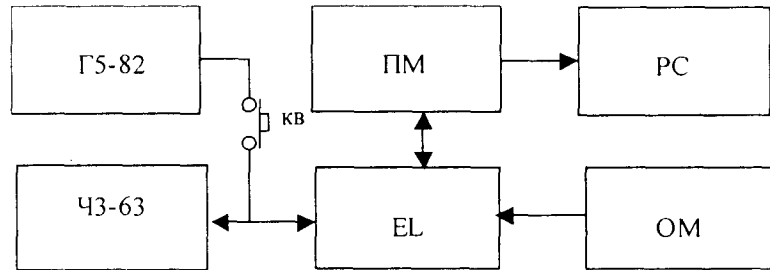
где $F_{ном}$ – значение номинальной частоты, установленное на экране монитора РС ;

$F_{изм}$ – значение частоты, измеренное ЧЗ-63.

Модули преобразования цифровых сигналов в частоту при частотной модуляции считаются выдержавшими поверку, если ни одно из полученных значений $\gamma_{пр F}$ не превышает (по абсолютной величине) $\gamma_{пред F}$.

5.12. Проверка диапазона и определение абсолютной погрешности модулей измерения количества импульсов.

5.12.1. Собрать схему в соответствии с рисунком 6.



EL – модули серии EL;
 ПМ – процессорный модуль;
 ОМ- оконечный модуль;
 РС - персональный компьютер;
 ЧЗ-63 - частотомер электронно-счётный;
 Г5-82 – генератор импульсов;
 КВ- кнопочный выключатель.

Рисунок 6

Таблица 14

Частота измеряемых импульсов, кГц	Время измерения, с	Количество импульсов		$\Delta_{пр}$ N, имп.	Наименование модулей	Пределы допускаемой абсолютной погрешности измерения $\Delta_{пред}$ N, имп.
		измеренное ЧЗ-63 $N_{ном}$	измеренное модулем $N_{изм}$			
0,1	5				EL 1501, EL 1512	± 3
1	20					
10	100					

5.12.2. Устанавливать на генераторе Г5-82 значения частоты следования импульсов и времени измерения в соответствии с таблицей 14 последовательно для всех каналов модуля. Запуск и останов импульсной последовательности осуществлять с помощью кнопочного выключателя КВ. Время измерения контролировать по секундной стрелке часов.

Примечание: точность задания времени измерения количества импульсов не критична (метод сравнения).

5.12.3. Снимать показания $N_{ном}$ с ЧЗ-63 а с экрана монитора РС значения $N_{изм}$.

5.12.4. Для каждого значения $N_{изм}$ вычислить абсолютную погрешность преобразования количества импульсов в цифровой код по формуле:

$$\Delta_{пр N} = N_{ном} - N_{изм},$$

где $N_{ном}$ - значение количества импульсов, измеренное ЧЗ-63;

$N_{изм}$ - значение количества импульсов, измеренное модулем.

Модули измерения количества импульсов считаются выдержавшими проверку, если ни одно из полученных значений $\Delta_{пр N}$ не превышает (по абсолютной величине) $\Delta_{пред N}$.

5.13. Проверка диапазонов и определение приведённой погрешности модулей преобразования сопротивления в цифровой код.

5.13.1. Собрать схему в соответствии с рисунком 2.

5.13.2. Устанавливать на магазине Р4831 значения сопротивлений $R_{ном}$, в соответствии с таблицей 15 последовательно для всех каналов проверяемых модулей, указанных в этой таблице.

Таблица 15

Предел	R _{ном}		R _{пр.} код	γ _{пр R} , %	Наименование модулей	Пределы до- пускаемой приведённой погрешности преобразо- вания γ _{пред R} , %
	0м	код				
1 Ом	0,25	8192			EL 3692	± 0,5
	0,50	16383				
	0,75	24575				
	1,00	32767				
100 Ом	25	8192				
	50	16383				
	75	24575				
	100	32767				
10 кОм	2500	8192				
	5000	16383				
	7500	24575				
	10000	32767				
10 МОм	2500000	8192				
	5000000	16383				
	7500000	24575				
	10000000	32767				

5.13.3. Снимать с экрана монитора РС значения R_{пр}.

5.13.4. Для каждого значения R_{пр} вычислить приведённую погрешность преобразования сопротивления в цифровой код по формуле:

$$\gamma_{пр R} = \frac{R_{ном} - R_{пр}}{R_{max} - R_{min}} \cdot 100\%,$$

где R_{ном} – значение номинального сопротивления (в коде);

R_{пр} – значение сопротивления, снятого с экрана монитора РС (в коде);

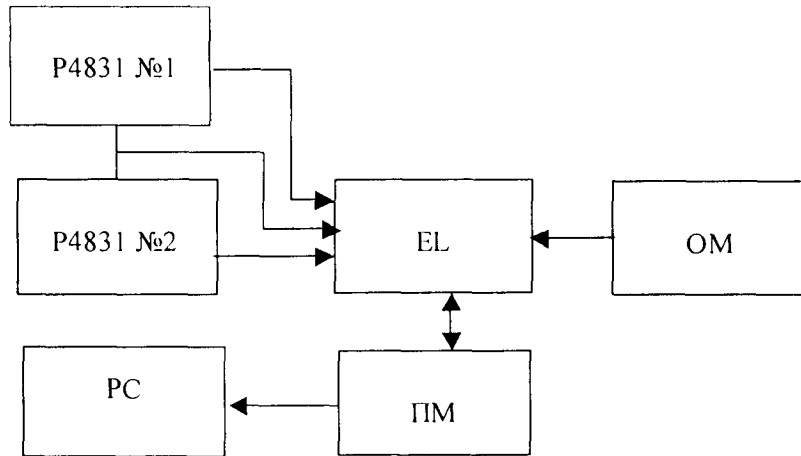
R_{max}, R_{min} – максимальное и минимальное значения установленного диапазона преобразования (в коде).

Модули преобразования сопротивления в цифровой код считаются выдержавшими поверку, если ни одно из полученных значений γ_{пр R} не превышает (по абсолютной величине) γ_{пред R}.

5.14 Проверка диапазонов и определение приведённой погрешности модулей преобразования сопротивления в цифровой код (при потенциометрическом включении).

5.14.1 Собрать схему в соответствии с рисунком 7.

5.14.2 Устанавливать на магазинах Р4831 №1 и №2 значения сопротивлений R_{ном 1} и R_{ном 2} в соответствии с таблицей 16 последовательно для всех каналов поверяемого модуля, указанного в этой таблице.



EL- модуль серии EL;
 ПМ - процессорный модуль;
 ОМ- оконечный модуль;
 РС - персональный компьютер;
 P4831 №1, №2 - магазины сопротивлений.
 Рисунок 7

Таблица 16

$R_{ном1}$		$R_{ном2}$		$R_{пр}$, код	$\gamma_{пр R}$, %	Наименование модуля	Пределы до- пускаемой приведённой погрешности преобразо- вания $\gamma_{пред R}$, %
Ом	код	Ом	код				
49700	32570	300	197			EL 3255	± 0,5
40000	26214	10000	6553				
25000	16388	25000	16388				
10000	6553	40000	26214				
100	66	49900	32701				

5.14.3 Снимать с экрана монитора РС значения $R_{пр}$.

5.14.4 Для каждого значения $R_{пр}$ вычислить приведённую погрешность преобразования сопротивления в цифровой код по формуле:

$$\gamma_{пр R} = \frac{R_{ном2} - R_{пр}}{R_{ном1} + R_{ном2}} \cdot 100\%$$

где $R_{ном1}$, $R_{ном2}$ — значения номинальных сопротивлений (в коде);

$R_{пр}$ —значение сопротивления, снятого с экрана монитора РС (в коде);
(в коде).

Модуль преобразования сопротивления в цифровой код (при потенциометрическом включении) считается выдержавшим поверку, если ни одно из полученных значений $\gamma_{пр R}$ не превышает (по абсолютной величине) $\gamma_{пред R}$.

5.15 Проверка электрической прочности изоляции.

5.15.1 Проверку электрической прочности изоляции модулей проводить с помощью установки УПУ-10 при отключенном напряжении питания.

5.15.2 При испытаниях каждого модуля один выходной зажим установки УПУ-10 поочередно соединять с каждой из клемм питания, другой выходной зажим установки УПУ-10 соединять с клеммой защитного заземления на корпусе модуля. После каждого соединения напряжение от УПУ-10 подавать, начиная с нуля, до максимального значения 500 В (действующее значение). Время выдержки при максимальном испытательном напряжении – 1 мин. После этого снизить испытательное напряжение до нуля.

Модули считаются выдержавшими испытания, если не было пробоя или поверхностного перекрытия изоляции.

6. ОФОРМЛЕНИЕ РЕЗУЛЬТАТОВ ПОВЕРКИ

6.1 При положительных результатах поверки оформляют свидетельство о поверке модуля, форма которого приведена в приложении А ПР50.2.006-94.

6.2 При отрицательных результатах поверки модуля его к эксплуатации не допускают, свидетельство о поверке аннулируют и выдают извещение о непригодности, форма которого приведена в приложении Б ПР50.2.006-94.