

**УТВЕРЖДАЮ**

Директор  
ФБУ «Нижегородский ЦСМ»

Ф. В. Балашов



«27» 01 2016 г.

**СЧЁТЧИК  
ЭЛЕКТРИЧЕСКОЙ ЭНЕРГИИ СТАТИЧЕСКИЙ ОДНОФАЗНЫЙ  
С ВЫНОСНЫМ ИНДИКАТОРОМ  
«Меркурий 208»**

**РУКОВОДСТВО ПО ЭКСПЛУАТАЦИИ**

**ПРИЛОЖЕНИЕ Г**

**МЕТОДИКА ПОВЕРКИ**

**АВЛГ.411152.047 РЭ1**

*2,р.63908-16*

Инв. № подл.	Подп. и дата	Взам. инв. №	Инв. № дубл.	Подп. и дата

## СОДЕРЖАНИЕ

	Стр.
1 Операции и средства поверки .....	4
2 Требования безопасности .....	6
3 Требования к квалификации поверителей .....	6
4 Условия поверки .....	6
5 Подготовка к поверке .....	6
6 Проведение поверки .....	7
7 Оформление результатов поверки .....	13

Инв.№ подл.	Подп. и дата	Взам. инв.№	Инв.№ дубл.	Подп. и дата	АВЛГ.411152.047 РЭ1								Лит.	Лист	Листов			
					Изм.	Лист	№ докум.	Подп.	Дата	Счётчик электрической энергии статический однофазный с вынос- ным индикатором «Меркурий 208» Руководство по эксплуатации. Приложение Г. Методика поверки								
					Разраб.		Зуева В.С.		15.12.15									
					Пров.		Сахаров В.В.		16.12.15								2	14
					Н.контр.													
					Утв.		Харитонюк		19.12.15									

Настоящая методика составлена с учётом требований Приказа Минпромторга № 1815 от 02.07.15, РМГ 51-2002, ГОСТ 8.584-2004 и в соответствии с требованиями ГОСТ 22261-94, ГОСТ 31818.11-2012, ГОСТ 31819.21-2012, ГОСТ 31819.23-2012 и устанавливает методику первичной, периодической и внеочередной поверки счётчиков «Меркурий 208», а также объём, условия поверки и подготовку к ней.

Модификации счётчиков «Меркурий 208», на которые распространяется настоящая методика, приведены в таблице 1.

**Таблица 1 - Модификации счётчиков «Меркурий 208»**

Модификации счётчика	Блок счётчика	Блок индикации
«Меркурий 208LF»	«Меркурий 208.1LF»	«Меркурий 258.2L» «Меркурий 258.2F»
	«Меркурий 208.1LF»	«Меркурий 258.2L»
	«Меркурий 208.1LF»	«Меркурий 258.2F»
«Меркурий 208L»	«Меркурий 208.1L»	«Меркурий 258.2L»
«Меркурий 208F»	«Меркурий 208.1F»	«Меркурий 258.2F»

Условное обозначение счетчиков:

- **Меркурий** - торговая марка счётчика;
- **208** - серия счётчика;
- **L** – PLC-модем;
- **F** – радиомодем;
- **«Меркурий 258.2L»** - блок индикации PLC;
- **«Меркурий 258.2F»** - блок индикации RF.

**Примечание** - отсутствие буквы в условном обозначении означает отсутствие соответствующего интерфейса в блоке счётчика. Оптопорт присутствует во всех модификациях счётчиков.

При выпуске счётчиков из производства и ремонта проводят первичную поверку.

Первичной поверке подлежит каждый экземпляр счётчиков.

Интервал между поверками – 16 лет.

Периодической поверке подлежат счётчики, находящиеся в эксплуатации или на хранении по истечении межповерочного интервала.

Внеочередную поверку производят в случае:

- повреждения знака поверительного клейма (пломбы);
- ввода в эксплуатацию счётчика после длительного хранения (более одного межповерочного интервала);
- проведения повторной юстировки или настройки, известном или предполагаемом ударном воздействии на счётчик или неудовлетворительной его работе;
- продажи (отправки) потребителю счётчика, нереализованного по истечении срока, равного половине межповерочного интервала.

Инв.№ подл.	Подп. и дата
Взам.инв.№	Подп. и дата
Инв.№ дубл.	Подп. и дата

Изм.	Лист	№ докум.	Подп.	Дата	АВЛГ.411152.047 РЭ1	Лист
						3

# 1 Операции и средства поверки

1.1 Выполняемые при поверке операции, а также применяемые при этом средства поверки указаны в таблицах 2 и 3 соответственно.

Последовательность операций проведения поверки обязательна.

**Таблица 2 - Последовательность операций поверки**

Наименование операции	Номер пункта методики поверки	Обязательность проведения поверки	
		При первичной поверке	При периодической (внеочередной) поверке
1 Внешний осмотр	6.1	Да	Да
2 Подтверждение соответствия программного обеспечения (ПО)	6.2	Да	Да
3 Проверка электрической прочности изоляции	6.3	Да	Да
4 Опробование и проверка функционирования счётного механизма	6.4	Да	Да
5 Проверка метрологических характеристик счётчика	6.5	Да	Да
5.1 Определение основной погрешности измерения активной и реактивной энергии и мощности	6.5.1	Да	Да
5.2 Проверка стартового тока (чувствительности).	6.5.2	Да	Да
5.3 Проверка отсутствия самохода	6.5.3	Да	Да
5.4 Определение точности хода встроенных часов	6.5.4	Да	Да

Ив.№ подл.	Подп. и дата
Взам.инв.№	Инв.№ дубл.
Подп. и дата	Подп. и дата

Изм.	Лист	№ докум.	Подп.	Дата	АВЛГ.411152.047 РЭ1	Лист
						4

Таблица 3 - Средства поверки

Номер пункта методики поверки	Наименование и тип основного или вспомогательного средства поверки; метрологические и основные технические характеристики средства поверки
6.1	В соответствии с требованиями ГОСТ 31818.11-2012.
6.2	Персональный компьютер: с операционной системой Windows. Программное обеспечение «SprintMaster». Устройство сопряжения оптическое УСО-2: скорость передачи данных 9600 бит/с.
6.3	Прибор для испытания электрической прочности УПУ-10: испытательное напряжение до 4 кВ, погрешность установки напряжения $\pm 5\%$ . Установка для поверки счетчиков электрической энергии автоматизированная УАПС-1М: номинальное напряжение 230 В, ток (0,001-100) А, погрешность измерения активной энергии $\pm 0,15\%$ , погрешность измерения реактивной энергии $\pm 0,3\%$ .
6.4	Персональный компьютер: с операционной системой Windows. Программное обеспечение «SprintMaster». Установка для поверки счетчиков электрической энергии автоматизированная УАПС-1М: номинальное напряжение 230 В, ток (0,001-100) А, погрешность измерения активной энергии $\pm 0,15\%$ , погрешность измерения реактивной энергии $\pm 0,3\%$ . Секундомер СОСпр-26-2: диапазон измерения (0-60) мин, класс точности 2.
6.5	Установка для поверки счетчиков электрической энергии автоматизированная УАПС-1М: номинальное напряжение 230 В, ток (0,001-100) А, погрешность измерения активной энергии $\pm 0,15\%$ , погрешность измерения реактивной энергии $\pm 0,3\%$ . Персональный компьютер: с операционной системой Windows. Программное обеспечение «SprintMaster». Адаптер USB-RF «Меркурий 221.5» АВЛГ.464419.001. Устройство сопряжения оптическое УСО-2: скорость передачи данных 9600 бит/с. Секундомер СОСпр-26-2: диапазон измерения (0-60) мин, класс точности 2. Фотодатчик АВЛГ.467743.001. Частотомер электронно-счетный ЧЗ-54: диапазон измеряемых частот 0,1 Гц-100 МГц, погрешность измерения $2 \times 10^{-9}$ .
<p><b>Примечания</b></p> <p>1 Допускается проведение поверки счётчиков с применением средств поверки, не указанных в таблице, но обеспечивающих определение и контроль метрологических характеристик поверяемых счётчиков с требуемой точностью.</p> <p>2 Средства поверки должны быть поверены и иметь действующее клеймо поверки.</p>	

Инв.№ дубл.	Подп. и дата
Взам.инв.№	
Подп. и дата	
Инв.№ подл.	

Изм.	Лист	№ докум.	Подп.	Дата
------	------	----------	-------	------

АВЛГ.411152.047 РЭ1

Лист

5

## 2 Требования безопасности

2.1 При проведении поверки должны быть соблюдены требования «Правил технической эксплуатации электроустановок потребителей» и «Правил техники безопасности при эксплуатации электроустановок потребителей», а так же требованиями раздела 1 руководства по эксплуатации АВЛГ.411152.047 РЭ и соответствующих разделов из документации на применяемые средства измерений и испытательное оборудование.

## 3 Требования к квалификации поверителей

3.1 Поверку проводят лица, аттестованные Федеральным агентством по техническому регулированию и метрологии на право поверки счётчиков электрической энергии.

3.2 Все действия по проведению измерений при поверке счётчиков электроэнергии и обработки результатов измерений проводят лица, изучившие настоящий документ, руководство по эксплуатации используемых средств измерений и вспомогательных средств поверки.

## 4 Условия поверки

4.1 Порядок представления счётчиков на поверку должен соответствовать требованиям Приказа Минпромторга № 1815 от 02.07.15.

4.2 При проведении поверки должны соблюдаться следующие условия:

Температура окружающего воздуха, °С	23 ± 2
Относительная влажность воздуха, %	от 30 до 80
Атмосферное давление, мм рт. ст.	от 630 до 795
Внешнее магнитное поле	по ГОСТ 31818.11-2012
Частота измерительной сети, Гц	50 ± 0,3
Форма кривой напряжения и тока измерительной сети	синусоидальная Кг не более 2 %
Отклонение номинального напряжения	± 1,0 %

4.3 Поверка должна производиться на аттестованном оборудовании с применением средств поверки, имеющих действующее клеймо поверки.

## 5 Подготовка к поверке

Перед проведением поверки следует выполнить следующие подготовительные работы:

5.1 Проверить наличие и работоспособность основных и вспомогательных средств поверки, перечисленных в таблице 3.

5.2 Проверить наличие действующих свидетельств о поверке (аттестации) и оттисков поверительных клейм у средств поверки.

5.3 Проверить наличие заземления всех составных частей поверочной схемы.


5.4 Подготовить средства поверки к работе в соответствии с руководством по эксплуатации и проверить их работоспособность путём пробного пуска.

Инв.№ подл.	Подп. и дата	Взам.инв.№	Инв.№ дубл.	Подп. и дата	АВЛГ.411152.047 РЭ1					Лист
										6
Изм.	Лист	№ докум.	Подп.	Дата						

## 6 Проведение поверки

### 6.1 Внешний осмотр

При внешнем осмотре должно быть установлено соответствие счётчика следующим требованиям:

- лицевая панель блоков индикации и панель блока счётчика должна быть чистой и иметь чёткую маркировку в соответствии с требованиями ГОСТ 31818.11-2012;
- во все резьбовые отверстия токоотводов должны быть ввёрнуты до упора винты с исправной резьбой;
- на внутренней стороне крышки зажимов блоков счётчиков должна быть нанесена схема подключения счётчиков или к ней должна быть прикреплена табличка с изображением этой схемы и знак  по ГОСТ 12.2.091;
- зажимные контакты должны быть промаркированы.
- в комплекте счётчика должны быть: формуляр АВЛГ.411152.047 ФО и руководство по эксплуатации АВЛГ.411152.047 РЭ.

### 6.2 Подтверждение соответствия программного обеспечения (ПО)

Метрологически значимой частью является встроенное программное обеспечение (ВПО) прибора. ВПО прибора имеет следующие идентификационные признаки:

- Наименование программного обеспечения «Меркурий 208»;
- Идентификационное наименование программного обеспечения «Меркурий 208.MU.Rev.0.3.txt»;
- Номер версии (идентификационный номер) программного обеспечения 0.3.X.X;
- Цифровой идентификатор программного обеспечения (контрольная сумма исполняемого кода) 9DE2;
- Алгоритм вычисления цифрового идентификатора программного обеспечения CRC16.

Для проверки соответствия ПО предусмотрена процедура идентификации.

Подключить счётчик к компьютеру.

Включить питание персонального компьютера. Запустить программу «SprintMaster».

С её помощью прочитать идентификационные данные счётчика.

Вывод об аутентичности ВПО принимается по результатам сравнения отображаемых идентификационных данных с выше приведенными.

### 6.3 Проверка электрической прочности изоляции

Проверку электрической прочности изоляции напряжением переменного тока частотой 50 Гц необходимо проводить по ГОСТ 31818.11, прикладыванием испытательного напряжения между контактами, указанными в таблице 4.

Таблица 4 - Номера контактов, между которыми прикладывается испытательное напряжение

Номера контактов блока счетчика, между которыми прикладывается испытательное напряжение		Номера контактов блока индикации PLC, между которыми прикладывается испытательное напряжение	
«1» – «4», соединенные вместе	«земля»	контакты гнезда питания	«земля»

Мощность источника переменного испытательного напряжения должна быть не менее 500 В·А. Увеличивать напряжение в ходе испытания следует плавно, начиная со (100 – 230) В

Инд. № подл.	Подп. и дата	Взам. инв. №	Инд. № дубл.	Подп. и дата	АВЛГ.411152.047 РЭ1				Лист
					Изм.	Лист	№ докум.	Подп.	Дата

и далее равномерно или ступенями, не превышающими 10 % установленного напряжения, в течение (10 – 15) с до испытательного значения.

При достижении испытательного напряжения, блоки выдержать под его воздействием в течение 1 мин, при этом контролировать отсутствие пробоя, затем плавно уменьшить испытательное напряжение.

Результат проверки считают положительным, если электрическая изоляция выдерживает в течение одной минуты испытательное напряжение 4 кВ переменного тока частотой 50 Гц между соединенными между собой контактами указанными в таблице 3.

#### 6.4 Опробование и проверка функционирования счётного механизма

При опробовании проверяется:

- функционирование жидкокристаллического индикатора (ЖКИ) блоков индикации PLC и RF,
- функционирование интерфейсов связи и возможности программирования и чтения параметров через интерфейс связи.

##### 6.4.1 Проверка функционирования ЖКИ блоков индикации PLC и RF.

При включении счётчика необходимо проверить включение всех сегментов индикатора. Пример работающего ЖКИ блока индикации PLC приведён на рисунке 1.

Пример работающего ЖКИ блока индикации RF приведён на рисунке 2.

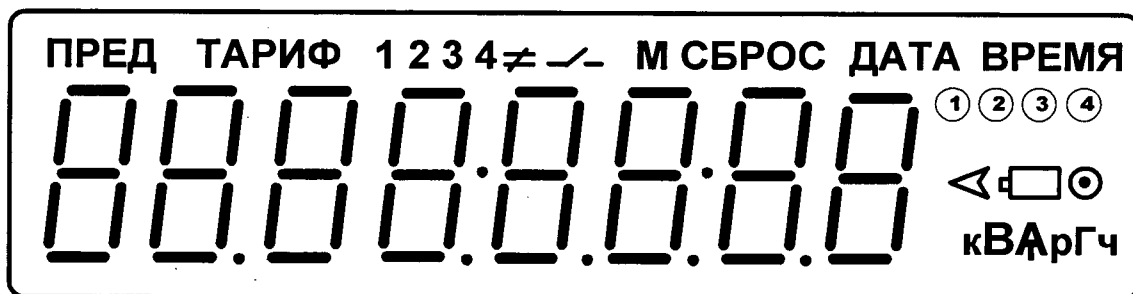


Рисунок 1

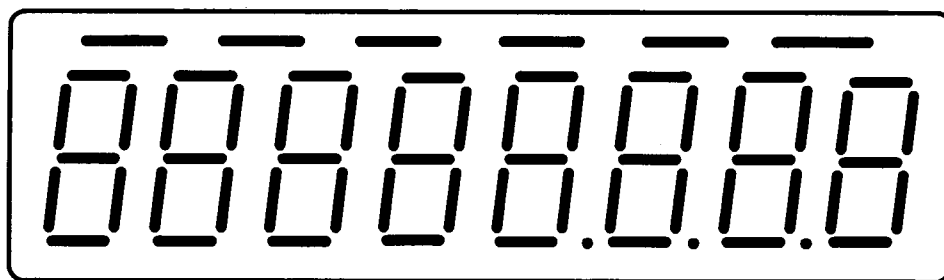


Рисунок 2

##### 6.4.2 Проверка функционирования счётного механизма счётчика

Подключить цепи питания счётчика к установке УАПС-1М.

Установить на УАПС-1М напряжение 230 В, ток в нагрузке отсутствует.

Записать значение потребленной электроэнергии с ЖКИ.

Установить на установке ток 10 А при коэффициенте мощности 1,0.

При этом должно происходить увеличение значения потреблённой электроэнергии. По истечении 15 мин записать показания потреблённой электроэнергии. Разница в показаниях должна быть в пределах от 560 до 590 Вт·ч.

Инв.№ подл.	Подп. и дата
Взам.инв.№	Инв.№ дубл.
Подп. и дата	

Изм.	Лист	№ докум.	Подп.	Дата
------	------	----------	-------	------

АВЛГ.411152.047 РЭ1

Лист

8



Если все описанные действия завершились успешно, то счётный механизм счётчика функционирует нормально.

#### 6.4.3 Проверка функционирования интерфейса и возможности программирования и чтения параметров через интерфейс связи

Не подключая счётчик к силовой сети, присоединить оптоадаптер к оптопорту счётчика, обращая внимание, что ключ оптопорта направлен вверх.

С помощью программы «SprintMaster» войти в счётчик на уровне доступа «Admin» (ключ по умолчанию «ADMIN») и установить (записать) необходимые значения следующих параметров (Таблица 5).

Произвести подключение блока счётчика к силовой линии с одной стороны и к нагрузке с другой стороны в соответствии со схемой подключения, изображённой на шильдике блока счётчика.

Убедиться, что индикаторный светодиод «5000» начал отсчитывать потребляемую нагрузкой энергию.

Таблица 5

Название параметра	Обозначение параметра
<b>Обязательные</b>	
Ключ администратора	AdminKey
Время по шкале UTC	UTC
Часовой пояс	Bias
Таблица точек тарифных переключений (тарифное расписание)	RSST
Номер лицевого счёта клиента	Account
Почтовый адрес места установки устройства	StreetAddress
<b>Рекомендуемые</b>	
Лимит активной мощности	PALimit
Широта и долгота точки установки устройства	Lat, Lon

#### 6.4.4 Проверка функционирования блоков индикации

С помощью адаптера USB-RF «Меркурий 221.5» и программы «SprintMaster» подключиться к счётчику, используя его серийный номер в качестве адреса.

Произвести контрольное чтение из счётчика блока параметров «Переменные и функции, базовые».

##### ➤ проверка функционирования блока индикации PLC «Меркурий 258.2L».

Подать питание на блок индикации, при этом на его ЖКИ будет выведена следующая последовательность кадров:

- засветка всех сегментов ЖКИ;
- номер версии внутреннего ПО блока индикации (F);
- идентификатор локальной сети (Pan);
- серийный номер целевого блока счётчика, с которого блок индикации будет получать данные.

Инд. № подл.	Подп. и дата
Взаим. инв. №	Инд. № дубл.
Подп. и дата	Подп. и дата

Изм.	Лист	№ докум.	Подп.	Дата	АВЛГ.411152.047 РЭ1	Лист
						9

Присоединить оптоадаптер к оптопорту блока индикации PLC.

С помощью программы «SprintMaster» войти в блок индикации PLC на уровне «Admin» и убедиться, что параметр MuSerialNumber (серийный номер БС) соответствует серийному номеру блока счётчика, с которого блок индикации получает данные.

Поменять ключ администратора на другое значение.

Установить блок индикации PLC в любое удобное для его использования потребителем место и убедиться, что данные с блока счётчика считываются нормально.

➤ *проверка функционирования блока индикации RF «Меркурий 258.2F».*

Включить блок индикации нажатием на соответствующую сенсорную кнопку, при этом на его ЖК-индикатор будет выведена следующая последовательность кадров:

- засветка всех сегментов ЖКИ;
- номер версии внутреннего ПО блока индикации (F).

Нажать несколько раз на кнопку «ВКЛЮЧИТЬ ПИТАНИЕ» до появления на индикаторе надписи «Config». С помощью адаптера USB-RF «Меркурий 221.5» и программы «SprintMaster» войти в блок индикации RF на уровне «Admin» с использованием серийного номера блока индикации RF в качестве адреса устройства и убедиться, что параметр MuSerialNumber (серийный номер блока счётчика) соответствует серийному номеру блока счётчика, с которого блок индикации получает данные.

**Внимание!** Блок индикации RF отключается автоматически в случае его простоя в течении 30 сек.

Поменять ключ администратора на другое значение.

Занять позицию в прямой видимости целевого блока счётчика на расстоянии 10-20 м от него.

Нажать на кнопку обновления данных, убедиться, что данные с блока счётчика считываются нормально, а именно:

- если считывание данных проходит нормально, то на индикаторе блока индикации RF на короткое время появляется диагностическое сообщение «- data -» (данные/data получены)
- если блок счётчика по радиоканалу в данный момент недоступен, то на индикаторе блока индикации RF на короткое время появляется диагностическое сообщение «- tout -» (время ожидания/timeout истекло).

### **6.5 Определение метрологических характеристик счётчика**

6.5.1 Основную относительную погрешность измерения энергии и мощности счётчика определяют методом непосредственного сличения на установке УАПС-1М.

Перед началом поверки необходимо выдержать счётчик в течении 10 минут.

Проверка проводится при значениях информативных параметров входного сигнала:

- при измерении активной энергии и мощности согласно таблицы 6;
- при измерении реактивной энергии и мощности согласно таблицы 7.

Инд.№ подл.	Подп. и дата	Взам.инв.№	Инд.№ дубл.	Подп. и дата

					Лист
					10
Изм.	Лист	№ докум.	Подп.	Дата	

АВЛГ.411152.047 РЭ1

Таблица 6

Номер испы- тания	Параметры входных сигналов			Пределы допускаемой погрешности при из- мерении активной энергии и мощности, %	Время измерения, с
	напряжение, В	ток, А	cos φ		
1	230	0,05I <sub>б</sub>	1,0	±1,5	60
2	230	0,1I <sub>б</sub>	1,0	±1,0	60
3	230	I <sub>б</sub>	1,0	±1,0	20
4	230	I <sub>max</sub>	1,0	±1,0	5
5	230	0,1I <sub>б</sub>	0,5инд	±1,5	90
6	230	0,1I <sub>б</sub>	0,8емк	±1,5	90
7	230	0,2I <sub>б</sub>	0,5инд	±1,0	60
8	230	0,2I <sub>б</sub>	0,8емк	±1,0	60
9	230	I <sub>б</sub>	0,5инд	±1,0	30
10	230	I <sub>б</sub>	0,8емк	±1,0	30
11	230	I <sub>max</sub>	0,5инд	±1,0	10
12	230	I <sub>max</sub>	0,8емк	±1,0	10

Таблица 7

Номер испы- тания	Параметры входных сигналов			Пределы допускаемой погрешности при из- мерении реактивной энергии и мощности, %	Время измерения, с
	напряжение, В	ток, А	sin φ		
1	230	0,05I <sub>б</sub>	1,0	±2,5	60
2	230	0,1I <sub>б</sub>	1,0	±2,0	60
3	230	I <sub>б</sub>	1,0	±2,0	20
4	230	I <sub>макс</sub>	1,0	±2,0	5
5	230	0,1I <sub>б</sub>	0,5инд	±2,5	90
6	230	0,1I <sub>б</sub>	0,5емк	±2,5	90
7	230	0,2I <sub>б</sub>	0,5инд	±2,0	60
8	230	0,2I <sub>б</sub>	0,5емк	±2,0	60
9	230	I <sub>б</sub>	0,5инд	±2,0	30
10	230	I <sub>б</sub>	0,5емк	±2,0	30
11	230	I <sub>макс</sub>	0,5инд	±2,0	10
12	230	I <sub>макс</sub>	0,5емк	±2,0	10

Результаты поверки считаются положительными, и счётчик соответствует классу точности, если во всех измерениях погрешность находится в пределах допускаемых значений погрешности, приведённых в таблицах 6 и 7.

#### 6.5.2 Проверка стартового тока (чувствительности).

Проверку стартового тока производят на установке УАПС-1М при номинальном напряжении 230 В, коэффициенте мощности, равном единице, и значении тока 20 мА для счётчиков с I<sub>б</sub> = 5 А и 40 мА для счётчиков с I<sub>б</sub> = 10 А.

Подп. и дата	
Инв.№ дубл.	
Взам.инв.№	
Подп. и дата	
Инв.№ подл.	

Изм.	Лист	№ докум.	Подп.	Дата
------	------	----------	-------	------

АВЛГ.411152.047 РЭ1

Лист

11

Результаты испытаний считаются положительными, если счётчик регистрирует электроэнергию: испытательный выход счётчика периодически меняет своё состояние (проверяется по индикатору установки).

Проверка проводится для активной и реактивной энергии.

*Примечание* - Перед началом испытаний счётчики должны быть выдержаны 10 мин.

6.5.3 При проверке самохода установить в параллельной цепи счётчика напряжение 264,5 В. Ток в последовательной цепи должен отсутствовать. При этом необходимо контролировать с помощью секундомера период мигания светового индикатора потребляемой мощности счётчика на установке УАПС-1М.

Результат проверки считается удовлетворительным, если испытательный выход счётчика создает не более одного импульса в течение времени:

- 5,3 мин для счётчиков с максимальным током 100 А;
- 6,6 мин для счётчиков с максимальным током 80 А.

Проверка проводится для активной и реактивной энергии.

6.5.4 Определение точности хода встроенных часов в нормальных условиях.

Определение точности хода часов внутреннего таймера при нормальной температуре производится путём измерением периода времязадающего генератора следующим образом:

Собрать схему в соответствии с рисунком 3.

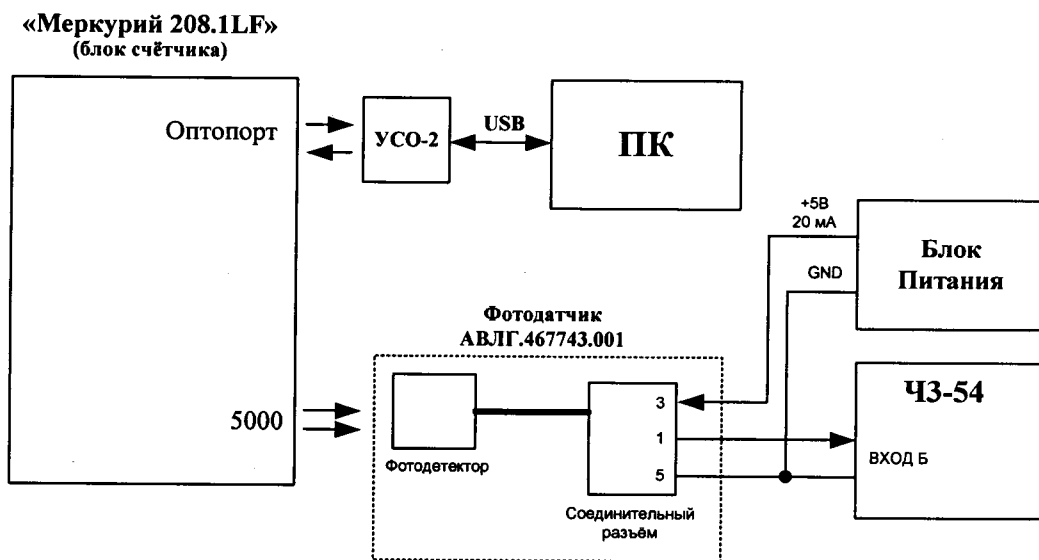


Рисунок 3

Частотомер ЧЗ-54 переключить в ручной режим измерения периода по каналу Б с усреднением по 1000 импульсов.

На ПК запустить программу проверки функционирования счётчиков ПО «SprintMaster» и на уровне авторизации ADMIN установить значение параметра IsoMode в 3, при этом оптический испытательный выход блока счётчика будет переведён в режим выдачи импульсов с периодом 2 сек.

Нажать и отпустить кнопку «Сброс» на частотомере, при этом начнётся процесс измерения периода, который при выбранных параметрах будет продолжаться примерно 30 мин.

Убедиться, что измеренная величина периода отклоняется от 2 000 000 мкс не более, чем на 12 мкс (отклонение на 24 мкс соответствует уходу часов на 1 сек/сут).

Инд. № подл.	Подп. и дата
Взам. инв. №	Инд. № дубл.
Подп. и дата	Подп. и дата
Инд. № подл.	Инд. № дубл.

Изм.	Лист	№ докум.	Подп.	Дата

АВЛГ.411152.047 РЭ1

Лист

12

## 7 Оформление результатов поверки

7.1 Положительные результаты поверки удостоверяются нанесением знака поверки на счетчик давлением на навесную пломбу или специальную мастику и записью в формуляре, заверяемой подписью поверителя и знаком поверки (оттиск), в соответствии с Приказом Минпромторга № 1815 от 02.07.15.

7.2 Счётчики, прошедшие поверку с отрицательным результатом, бракуются, клеймо предыдущей поверки гасят, а счётчик изымают из обращения. Свидетельство о поверке аннулируется и выписывается извещение о непригодности к применению.

Инв.№ подл.	Подп. и дата	Взам.инв.№	Инв.№ дубл.	Подп. и дата	АВЛГ.411152.047 РЭ1					Лист
										13
Изм.	Лист	№ докум.	Подп.	Дата						

