

ОБЩЕСТВО С ОГРАНИЧЕННОЙ ОТВЕТСТВЕННОСТЬЮ «ПЕТР ТЕЛЕГИН»

УТВЕРЖДАЮ  
Директор  
АО «ВНИИИМТ»



Леонов Б.И.

08 2015 г.

УТВЕРЖДАЮ  
Генеральный директор  
ООО «Петр Телегин»



Телегин П.В.

03 08 2015 г.

**Регистраторы для суточного мониторинга ЭКГ и АД  
«БиПиЛаб Комби»**

Методика поверки

ВР.МД.00.000МП

н.р. 63428-16

Настоящая методика поверки распространяется на регистраторы для суточного мониторинга ЭКГ и АД «БиПиЛаб Комби» (далее, регистраторы) и устанавливает методы и средства первичной и периодической поверок регистраторов.  
Межповерочный интервал - 2 года.

## 1 Операции поверки

При проведении поверки должны выполняться операции, указанные в таблице 1.

Таблица 1. Операции поверки

№ пп	Наименование операции	Номер пункта методики поверки	Проведение операции при		Примечание
			первичной поверке	периодической поверке	
1	Внешний осмотр	6.1	да	да	
2	Опробование	6.2	да	да	
3	Определение метрологических характеристик	6.3	да	да	
3.1	Определение диапазона и абсолютной погрешности измерения давления в компрессионной манжете	6.3.1	Да	да	Только при поверке регистраторов БиПиЛаб Комби-Р2/3 и БиПиЛаб Комби-Р12
3.2	Определение диапазона входных напряжений ЭКС и погрешности измерения напряжений	6.3.2	Да	да	
3.3	Определение частотного диапазона регистратора и неравномерности АЧХ	6.3.3	Да	да	
3.4	Определение постоянной времени каналов ЭКГ	6.3.4	Да	да	
3.5	Восстановление клинического режима регистратора	6.4	Да	да	
4	Оформление результатов поверки	7	да	да	

## 2 Средства поверки

При проведении поверки должны быть применены средства, указанные в таблице 2.

Таблица 2. Оборудование и средства измерения

№ пп	Наименование и характеристики*	Примечание
1	Компьютер персональный	
2	Программное обеспечение Test BP2008	
3	Манометр, обеспечивающий следующие характеристики:	
	Диапазон измерений	0-330 мм рт. ст.
	Пределы абсолютной погрешности измерения в диапазоне	±1 мм рт. ст.
		Только при поверке регистраторов БиПиЛаб Комби-Р2/3 и БиПиЛаб Комби-Р12
4	Генератор функциональный ГФ-05 с ПЗУ «4»	
	Диапазон частот	(0,01-600,00) Гц
	Пределы допускаемой относительной погрешности установки частоты	± 0,1 %
	Диапазон размаха напряжения выходного сигнала	0,03 мВ - 20 В
	Пределы допускаемой относительной погрешности установки размаха напряжения выходного сигнала: ± 0,9 % для значения размаха 1,0 В; ± 1,0 % для значения размаха 1,0 мВ; ±1,25 % для значений размаха: 0,3; 0,4; 0,5; 0,6; 0,7; 0,8; 1,5; 2,0; 3,0; 4,0; 5,0; 6,0; 7,0; 8,0; 9,0;10 В; ±1,5 % для значений размаха 0,3; 0,4; 0,5; 0,6; 0,7; 0,8;1,5; 2,0; 3,0; 4,0; 5,0; 6,0; 7,0; 8,0; 9,0;10 мВ; ± 2,5 % для значений размаха 0,1; 0,2 В; ± 3,0 % для значений размаха 0,1; 0,2 мВ; ± 8,0% для значений размаха 0,03; 0,05 В; ± 9,5 % для значений размаха 0,03; 0,05 мВ.	
5	Поверочное коммутационное устройство ПКУ-ЭКГ-02	Только при поверке регистраторов БиПиЛаб Комби-2/3 и БиПиЛаб Комби-Р2/3
6	Поверочное коммутационное устройство ПКУ-ЭКГ-04	Только при поверке регистраторов БиПиЛаб Комби-12 и БиПиЛаб Комби-Р12
7	Пневмопровод технологический ВР.М000.007	Только при поверке регистраторов БиПиЛаб Комби-Р2/3 и БиПиЛаб Комби-Р12
8	Кабель технологический ВР.МД.03.010	Только при поверке регистраторов БиПиЛаб Комби-Р2/3 и БиПиЛаб Комби-2/3
9	Кабель технологический ВР.МД.12.011	Только при поверке регистраторов БиПиЛаб Комби-Р12 и БиПиЛаб Комби-12

ВР.МД00.000МП

Регистраторы для суточного мониторинга ЭКГ и АД «БиПиЛаб Комби»

Методика поверки.

## Продолжение таблицы 2

№ пп	Наименование и характеристики*	Примечание
10	Твердый цилиндр диаметром 90..120 мм	Только при поверке регистраторов БиПиЛаб Комби-Р2/3 и БиПиЛаб Комби-Р12
11	Нагнетатель пневматический типа «груша» (ручная помпа)	

\*) Примечания:

1. Для поверки могут применяться другие средства, если они обеспечивают требуемую точность измерений.
2. Программное обеспечение Test ВР2008, пневмопровод технологический и кабели технологические поставляются предприятием-изготовителем регистраторов по отдельному заказу.

### 3 Требования безопасности

Перед работой проверьте заземление измерительных электроприборов. При работе используйте щупы из комплекта измерительного прибора, инструмент с диэлектрическими ручками.

### 4 Условия поверки

Проверку метрологических характеристик проводить при условиях:

1. Температура окружающего воздуха  $20 \pm 5^\circ\text{C}$
2. Относительная влажность  $60 \pm 15\%$
3. Атмосферное давление  $760 \pm 30$  мм рт. ст. ( $101,3 \pm 4$  кПа).

### 5 Подготовка к поверке

1. Ознакомьтесь с руководством по эксплуатации регистраторов ВР.МД00.000РЭ
2. Подготовьте оборудование и средства измерения, указанные в таблице 2, к работе в соответствии с их эксплуатационной документацией.

### 6 Проведение поверки

#### 6.1 Внешний осмотр

При проведении внешнего осмотра должно быть установлено соответствие регистратора следующим требованиям:

- регистратор должен быть укомплектован в соответствии с эксплуатационной документацией;
- регистратор не должен иметь механических повреждений, мешающих его работе;
- регистратор должен иметь маркировку в соответствии с эксплуатационной документацией;

Регистраторы, забракованные при внешнем осмотре, дальнейшей поверке не подлежат.

#### 6.2 Опробование

При опробовании проводятся следующие операции:

- подтверждение соответствия программного обеспечения (ПО);
- проверка функционирования пневмосистемы (только при поверке регистраторов БиПиЛаб Комби-Р2/3 и БиПиЛаб Комби-Р12);
- проверка регистрации сигналов ЭКГ.

ВР.МД00.000МП

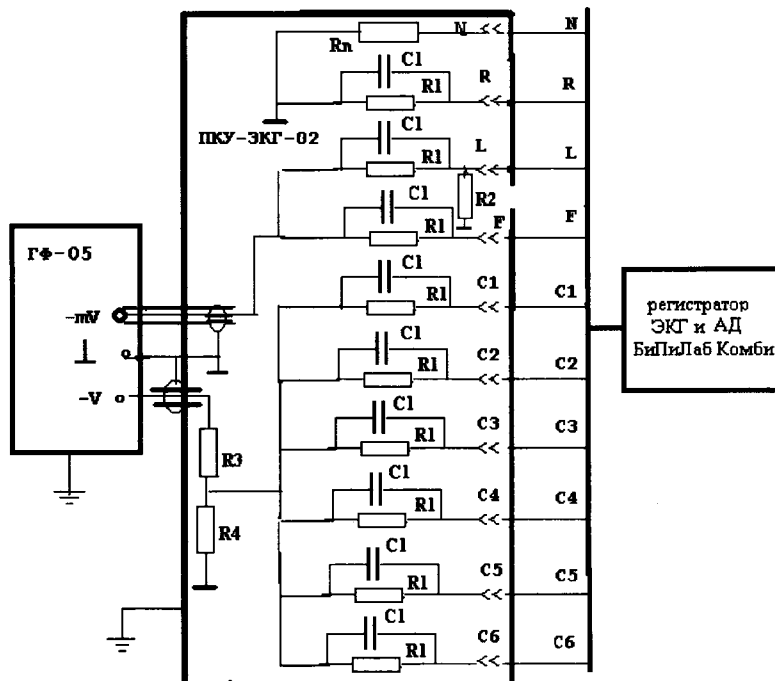
Регистраторы для суточного мониторинга ЭКГ и АД «БиПиЛаб Комби»  
Методика поверки.

### 6.2.1 Подготовительные операции

Включите ПК и запустите программу Test ВР2008

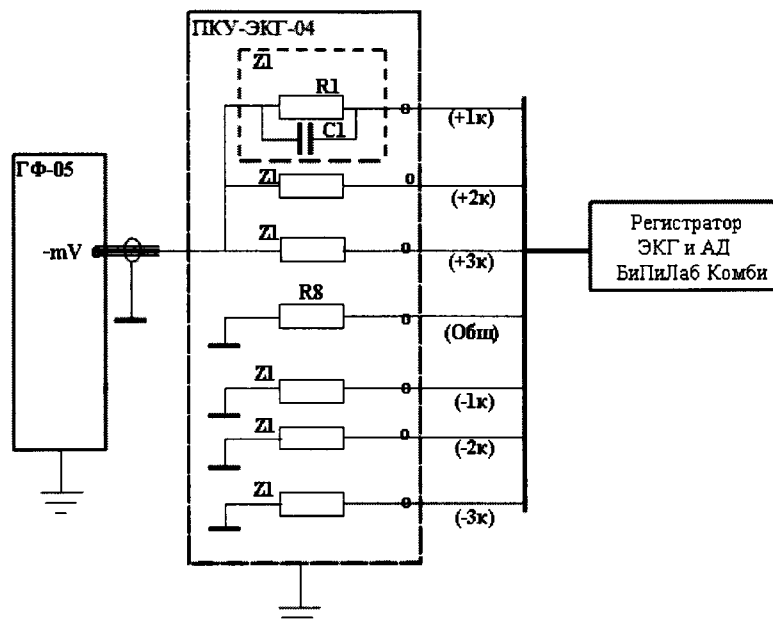
Подключите к ПК устройство для чтения карт памяти (карт-ридер).

К электрическому разъему регистратора подключите ГФ-05 с установленным ПЗУ «4» через коммутационное устройство с помощью технологического кабеля ВР.МД.03.010 (для регистраторов БиПиЛаб Комби-Р2/3 и БиПиЛаб Комби-2/3) или ВР.МД.12.011 (для регистраторов БиПиЛаб Комби-Р12 и БиПиЛаб Комби-12) согласно схеме, приведенной на рисунке 1 (для регистраторов БиПиЛаб Комби-Р2/3 и БиПиЛаб Комби-2/3) или 2 (для регистраторов БиПиЛаб Комби-Р12 и БиПиЛаб Комби-12).



ГФ-05 – генератор функциональный; ПКУ-ЭКГ-02 – поверочное коммутационное устройство;  $R1 = 51 \text{ кОм} \pm 5 \%$ ;  $C1 = 47 \text{ нФ} \pm 10 \%$ ;  $Rn = 100 \text{ Ом} \pm 5 \%$ ;  $R2 = 2,2 \text{ МОм} \pm 10 \%$ ;  $R3 = 51,1 \text{ кОм} \pm 0,1 \%$ ;  $R4 = 85,2235 \text{ Ом} \pm 0,1 \%$ .

Рисунок 1. Схема подключения регистраторов БиПиЛаб Комби-12 и БиПиЛаб Комби-Р12 к ГФ-05 через поверочное коммутационное устройство ПКУ-ЭКГ-02



ГФ-05 – генератор функциональный; ПКУ – поверочное коммутационное устройство; Z1 – эквивалент импеданса «кожа-электрод» (параллельно соединенные  $R1 = 51 \text{ кОм} \pm 5 \%$  и  $C1 = 47 \text{ нФ} \pm 10 \%$ );  $R8 = 100 \text{ Ом} \pm 10 \%$ .

Рисунок 2. Схема подключения регистраторов БиПиЛаб Комби-2/3 и БиПиЛаб Комби-Р2/3 к ГФ-05 через поверочное коммутационное устройство ПКУ-ЭКГ-04

При проверке регистраторов БиПиЛаб Комби-Р2/3 и БиПиЛаб Комби-Р12 подключите к пневморазъему регистратора пневмопровод технологический ВР.М000.007 и выполните соединения между устройствами согласно схеме, приведенной на рисунке 3.

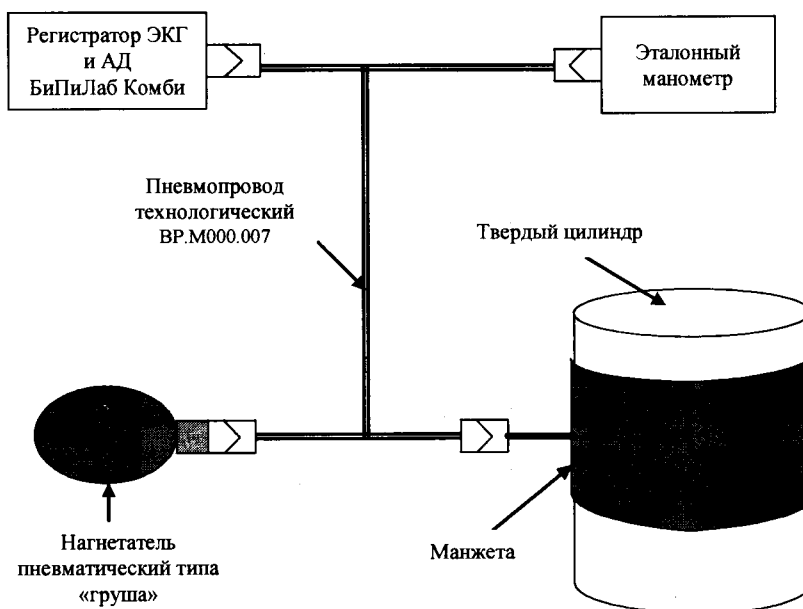


Рисунок 3. Схема подключения устройств при проверке регистраторов БиПиЛаб Комби-Р2/3и БиПиЛаб Комби-Р12

## 6.2.2 Проверка соответствия программного обеспечения

Проверка соответствия программного обеспечения заключается в проверке номера версии (идентификационного номера) программного обеспечения.

Для получения сведений об идентификационном номере программного обеспечения выключите регистратор, извлеките из него карту памяти и с помощью карт-ридера подключите ее к ПК, запустите ПО Test BP2008и перейдите на вкладку *Подпись*.

Нажмите на кнопку *Открыть* и выберите файл с именем device.sig, находящийся на съемном носителе BPLAB.

Номер версии (идентификационный номер) ПО отобразится в строке *Версия встроенного ПО* (см. рисунок 4).

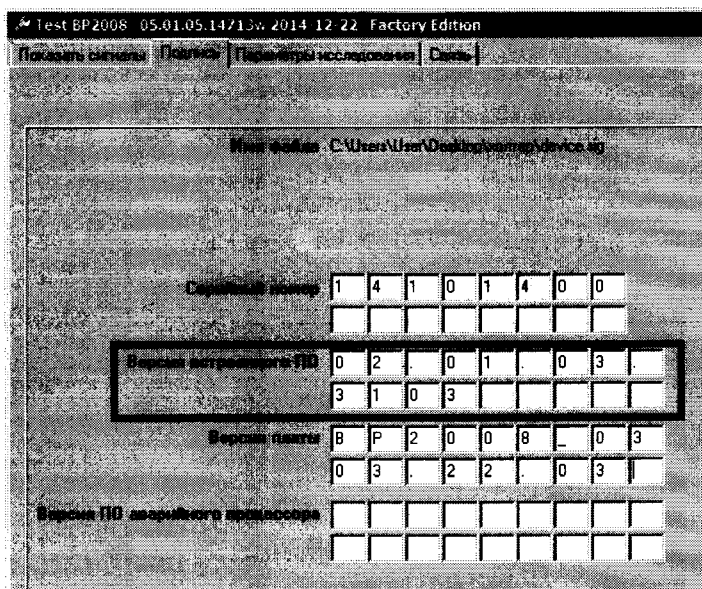


Рисунок 4. Определение номера версии программного обеспечения

Номер версии (идентификационный номер) программного обеспечения должен быть не ниже, чем 02.XX.XX.XXXX

При отрицательном результате подтверждения соответствия программного обеспечения регистратор дальнейшей поверке не подлежит.

## 6.2.3 Проверка функционирования пневмосистемы

Выключите регистратор, извлеките из регистратора карту памяти и с помощью карт-ридера подключите ее к ПК. Запустите ПО Test BP2008, перейдите на вкладку *Параметры исследования*. Нажмите на кнопку *Открыть* и выберите файл с именем setup.dat, находящийся на съемном носителе BPLAB. Запрограммируйте следующие параметры:

Имя пациента – произвольное

Возраст (лет) - 30

С помощью переключателя *Функциональный режим* выберите режим работы регистратора: *Сертификационный*

количество интервалов – 1

границы интервала №0 (поля «Начало» и «Окончание») – заданные по умолчанию

интервал между измерениями №0 – 5 минут

возрастной режим – взрослый

доп. аускультативный метод отключен

Остальные параметры по умолчанию.

BP.MD00.000MP

Регистраторы для суточного мониторинга ЭКГ и АД «БиПиЛаб Комби»

Методика поверки.

Нажмите на кнопку *Сохранить* и сохраните файл setup.dat на съемный носитель ВРЛАВ (необходимо заменить имеющийся на карте памяти файл setup.dat на новый). Установите карту памяти в регистратор и включите регистратор.

Произведите запуск имитации измерения. Для этого нажимайте на кнопку «©» до появления на индикаторе числа 160. Контролируйте по эталонному манометру давление в манжете. Давление должно достичь величины в пределах 150..170 мм рт. ст., после чего начнется его ступенчатое уменьшение, в конце которого давление должно опуститься до величины менее 15 мм рт. ст. При этом регистратор отобразит на встроенном индикаторе код ошибки:

- Если отображается код ошибки E094, пневмосистема монитора исправна.
- Если отображается код ошибки E081, E082, E083 или E084, определите конкретную причину сбоя по таблице 5 Руководства по эксплуатации ВР.МД000РЭ, попытайтесь устранить причину неисправности и повторите попытку измерения. Если повторная попытка будет неудачной, регистратор считается неисправным и дальнейшей поверке не подлежит.
- При отображении иного кода ошибки регистратор считается неисправным и дальнейшей поверке не подлежит.

#### 6.2.4 Проверка регистрации сигналов ЭКГ

Удалите с карты памяти данные предыдущих регистраций. Для этого выключите регистратор, извлеките из регистратора карту памяти и с помощью карт-ридера подключите ее к ПК. откройте в Проводнике Windows съемный носитель ВРЛАВ и удалите все файлы, кроме файлов setup.dat и device.sig. Установите карту памяти в регистратор и включите регистратор.

Включите генератор ГФ-05 и установите органы управления в следующее положение:

ВИД СИГНАЛА - нажаты кнопки «А» и «В» (испытательный ЭКГ-сигнал);

РАЗМАХ СИГН V, mV - нажата кнопка «2,0» (2 мВ на входе каналов);

ЧАСТОТА Hz - нажаты кнопки «75» и «1:100» (0,75 Гц).

Проведите запись сигнала в регистратор в течение не менее 30 с.

Для начала записи сигнала в регистраторы БиПиЛаб Комби-Р2/3 и БиПиЛаб Комби-Р12 произведите запуск имитации измерения (нажимайте на кнопку « © » до появления на индикаторе числа 160).

Для начала записи сигнала в регистраторы БиПиЛаб Комби-2/3 и БиПиЛаб Комби-12 выберите пункт меню регистратора «План» - «начать ПМ».

После завершения регистрации нажмите на кнопку « + » для сохранения сигналов на карту памяти, выключите регистратор, извлеките карту памяти из регистратора и с помощью карт-ридера подключите ее к компьютеру. Запустите ПО Test ВР2008 и перейдите на вкладку *Показать сигналы*. В строке *Путь к файлам ВР2008* укажите путь к съемному носителю ВРЛАВ и нажмите на кнопку *Открыть*.

Для отображения сигналов с регистраторов БиПиЛаб Комби-Р2/3 и БиПиЛаб Комби-2/3 установите флажки напротив наименований требуемых для отображения отведений в поле *Каналы*.

Для отображения сигналов с регистраторов БиПиЛаб Комби-Р12 и БиПиЛаб Комби-12 нажмите на кнопку *ЭКГ (12 отведений)*, далее *Настройки*. В открывшемся окне установите флажки напротив наименований требуемых для отображения отведений.

Результат проверки считается положительным, если в окне ЭКГ на фоне масштабной сетки отобразится развертка испытательного ЭКГ-сигнала для трех (для регистраторов БиПиЛаб Комби-Р2/3 и БиПиЛаб Комби-2/3) или двенадцати (для регистраторов БиПиЛаб Комби-Р12 и БиПиЛаб Комби-12) отведений.

Для регистраторов БиПиЛаб Комби-Р2/3 и БиПиЛаб Комби-2/3 форма испытательного ЭКГ-сигнала во всех отведениях на экране монитора должна соответствовать форме, приведенной на рисунке 5.

ВР.МД00.000МП

Регистраторы для суточного мониторинга ЭКГ и АД «БиПиЛаб Комби»

Методика поверки.



Для регистраторов БиПиЛаб Комби-Р12 и БиПиЛаб Комби-12 форма испытательного ЭКГ-сигнала в отведениях I, II, aVL, aVF, V1 - V6 должна соответствовать форме, приведенной на рисунке 5. Форма испытательного ЭКГ сигнала в отведении aVR должна соответствовать форме, приведенной на рисунке 5. В отведении III регистрируется запись нулевой линии.

Для всех регистраторов допускаются незначительные изменения в области расщепления зубца R.

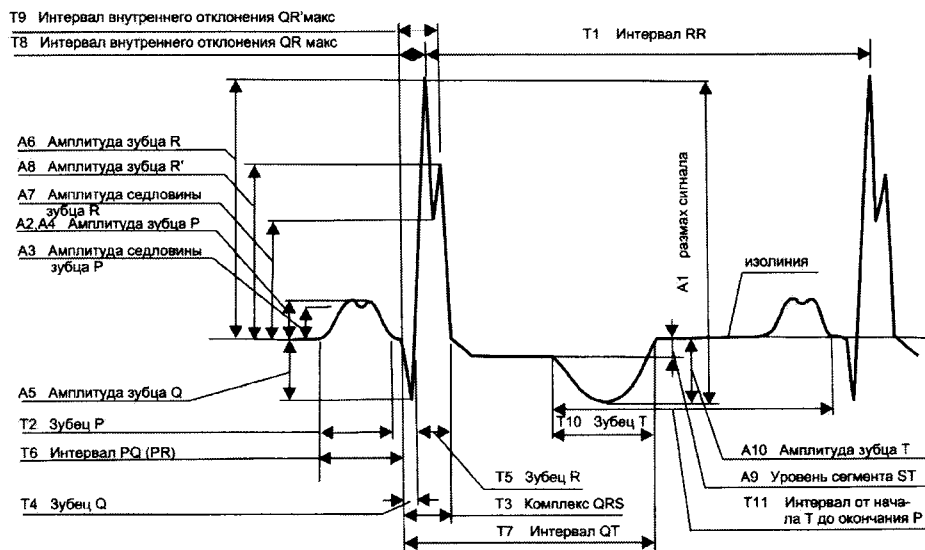


Рисунок 5. Форма и наименования элементов испытательного ЭКГ-сигнала в отведениях I, II, III регистраторов БиПиЛаб Комби-Р2/3 и БиПиЛаб Комби-2/3, в отведениях I, II, aVR, aVL, aVF, V1 - V6 регистраторов БиПиЛаб Комби-Р12 и БиПиЛаб Комби-12

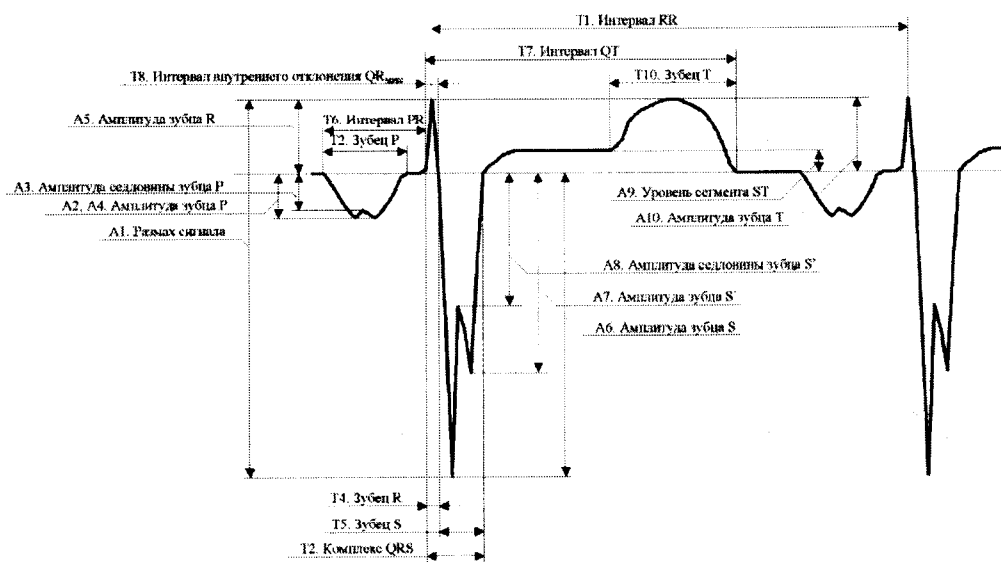


Рисунок 6. Форма и наименования элементов испытательного ЭКГ-сигнала в отведении aVR регистраторов БиПиЛаб Комби-Р12 и БиПиЛаб Комби-12

### 6.2.5 Завершение опробования

В случае выполнения условий опробования регистратор готов к дальнейшей поверке. При отрицательных результатах опробования необходимо сдать регистратор в ремонт.

## 6.3 Определение метрологических характеристик

### 6.3.1 Определение диапазона и абсолютной погрешности измерения давления в компрессионной манжете

Переведите регистратор в режим манометра. Для этого нажимайте на кнопку «⊙» до появления на индикаторе числа 222.

Нагнетателем пневматическим типа «груша» повышайте давление в пневмосистеме регистратора и соединенного с ним эталонного манометра.

Фиксируйте показания регистратора Ризм и показания эталонного манометра Руст в шести точках диапазона: 20, 70, 120, 170, 220, 270 мм рт. ст. Пересчет показаний эталонного манометра в мм рт. ст. производят согласно прилагающейся к нему документации.

Определите погрешность измерения по формуле:

$$\Delta P = \max |P_{\text{уст } i} - P_{\text{изм } i}|, \text{ где:}$$

$P_{\text{уст } i}$  – показания эталонного манометра в точке  $i$ ;

$P_{\text{изм } i}$  - показания регистратора в точке  $i$ .

Если погрешность не превышает 3 мм рт.ст., то регистратор признают годным по данному параметру. Примечание: если во время измерения сбросилось давление, то следует перезапустить регистратор в режиме манометра и завершить проведение измерений в тех точках, в которых не удалось провести измерения в предыдущий раз.

### 6.3.2 Определение диапазона входных напряжений ЭКС и погрешности измерения напряжений

Удалите с карты памяти данные предыдущих регистраций. Для этого выключите регистратор, извлеките из регистратора карту памяти и с помощью карт-ридера подключите ее к ПК. откройте в Проводнике Windows съемный носитель BPLAB и удалите все файлы, кроме файлов setup.dat и device.sig. Установите карту памяти в регистратор и включите регистратор.

Органы управления генератора ГФ-05 установите в следующее положение:

Вид сигнала - нажата кнопка "А";

РАЗМАХ СИГН V, mV - нажата кнопка "0,05" (0,05 мВ на входе каналов);

ЧАСТОТА Hz - нажата кнопка "10".

Проведите запись сигнала в регистратор в течение не менее 30 с.

Для начала записи сигнала в регистраторы БиПиЛаб Комби-Р2/3 и БиПиЛаб Комби-Р12 произведите запуск имитации измерения (нажимайте на кнопку « ⊙ » до появления на индикаторе числа 160). Для удобства дальнейшего просмотра и анализа сигналов запускайте имитацию измерения после каждого изменения установок органов управления генератора ГФ-05.

Для начала записи сигнала в регистраторы БиПиЛаб Комби-2/3 и БиПиЛаб Комби-12 выберите пункт меню регистратора «План» - «начать ПМ».

Затем на генераторе ГФ-05 нажмите кнопки переключателя:

РАЗМАХ СИГН V, mV: "1,0", "4,0", "5,0" (10 мВ на входе каналов).

Продолжите запись еще в течение не менее 30 с.

После завершения регистрации нажмите на кнопку « ⊕ » для сохранения сигналов на карту памяти, выключите регистратор, извлеките карту памяти из регистратора и с помощью карт-ридера подключите ее к компьютеру. Запустите ПО Test BP2008 и перейдите на вкладку *Показать сигналы*. В строке *Путь к файлам BP2008* укажите путь к съемному носителю BPLAB и нажмите на кнопку *Открыть*.

Для отображения сигналов с регистраторов БиПиЛаб Комби-Р2/3 и БиПиЛаб Комби-2/3 установите флажки напротив наименований требуемых для отображения отведений в поле *Каналы*.

Для отображения сигналов с регистраторов БиПиЛаб Комби-Р12 и БиПиЛаб Комби-12 нажмите на кнопку ЭКГ (12 отведений), далее *Настройки*. В открывшемся окне установите флажки напротив наименований требуемых для отображения отведений.

Проверьте наличие и размах синусоиды во всех отведениях. Измерения размаха производите по масштабной сетке или с помощью *Режима измерителя*.

По записи сигнала на первом этапе (0,05 мВ на входе каналов) вычислите абсолютную погрешность измерения напряжений по формуле:

$\Delta U = U_{\text{рег}} - U_{\text{уст}}$ , где  $U_{\text{уст}}$  – установленное значение напряжения,  $U_{\text{рег}}$  – измеренное значение напряжения.

По записи сигнала на втором этапе (10мВ на входе каналов) вычислите относительную погрешность измерения напряжений в процентах по формуле:

$\delta S_U = 100 (U_{\text{рег}} - U_{\text{уст}}) / U_{\text{уст}}$ , где  $U_{\text{уст}}$  – установленное значение напряжения,  $U_{\text{рег}}$  – измеренное значение напряжения.

Примечание: для регистраторов БиПиЛаб Комби-Р12 и БиПиЛаб Комби-12 по III отведению регистрируется нулевая линия, а в отведениях aVL и aVF амплитуда регистрируемого сигнала должна быть в 2 раза меньше, чем в отведениях I, II, aVR, V1 – V6.

Если абсолютная погрешность измерения напряжения на первом этапе не превышает 50 мкВ, а относительная погрешность измерения напряжения на втором этапе не превышает 5%, то регистратор признают годным по данному параметру.

### 6.3.3 Определение частотного диапазона регистратора и неравномерности АЧХ

Удалите с карты памяти данные предыдущих регистраций. Для этого выключите регистратор, извлеките из регистратора карту памяти и с помощью карт-ридера подключите ее к ПК. откройте в Проводнике Windows съемный носитель BPLAB и удалите все файлы, кроме файлов setup.dat и device.sig. Установите карту памяти в регистратор и включите регистратор.

Органы управления генератора ГФ-05 установите в следующее положение:

ВИД СИГНАЛА - нажата кнопка "А";

РАЗМАХ СИГН V,mV - нажата кнопка "2,0" (2мВ на входе каналов);

ЧАСТОТА Hz - нажаты кнопки в соответствии с таблицей 3.

Таблица 3. Установки органов управления генератора ГФ-05

Частота сигнала, Гц	Нажаты кн. ЧАСТОТА на ГФ-05	Значение размаха сигнала, мВ	
		Входного(Увх)	Измеренное (Uf)
0,05	"5" и "1:100"	2,0	
0,1	"10" и "1:100"	2,0	
0,5	"5" и "1:10"	2,0	
1,0	"10" и "1:10"	2,0	
5	"5"	2,0	
10 (Опорн.)	"10"	2,0	
15	"15"	2,0	
25	"25"	2,0	
30	"30"	2,0	
40	"40"	2,0	
50	"50"	2,0	
60	"60"	2,0	
75	"75"	2,0	

Проведите запись сигнала в регистратор на каждой частоте, указанной в таблице 5, в течение времени не менее 30 с.

Для начала записи сигнала в регистраторы БиПиЛаб Комби-Р2/3 и БиПиЛаб Комби-Р12 произведите запуск имитации измерения (нажимайте на кнопку « © » до появления на индикаторе числа 160). Для удобства дальнейшего просмотра и анализа сигналов запускайте имитацию измерения после каждого изменения установок органов управления генератора ГФ-05.

Для начала записи сигнала в регистраторы БиПиЛаб Комби-2/3 и БиПиЛаб Комби-12 выберите пункт меню регистратора «План» - «начать ПМ».

После завершения регистрации нажмите на кнопку « ⊕ » для сохранения сигналов на карту памяти, выключите регистратор, извлеките карту памяти из регистратора и с помощью карт-ридера подключите ее к компьютеру. Запустите ПО Test ВР2008 и перейдите на вкладку *Показать сигналы*. В строке *Путь к файлам ВР2008* укажите путь к съемному носителю ВРЛАВ и нажмите на кнопку *Открыть*.

Для отображения сигналов с регистраторов БиПиЛаб Комби-Р2/3 и БиПиЛаб Комби-2/3 установите флажки напротив наименований требуемых для отображения отведений в поле *Каналы*.

Для отображения сигналов с регистраторов БиПиЛаб Комби-Р12 и БиПиЛаб Комби-12 нажмите на кнопку *ЭКГ (12 отведений)*, далее *Настройки*. В открывшемся окне установите флажки напротив наименований требуемых для отображения отведений.

Измерьте размах синусоидальных сигналов с частотой от 0,05 до 75 Гц по масштабной сетке или с помощью *Режима измерителя*.

Вычислите неравномерность АЧХ в полосе частот (0,05 – 75) Гц по формуле:

$$\delta_f = \frac{U_{f_{\max}} - U_0}{U_0} \cdot 100,$$

где  $U_0$  – измеренное значение размаха изображения синусоиды на экране на опорной частоте  $f = 10$  Гц, мВ;

$U_{f_{\max}}$  – измеренное значение размаха изображения синусоиды на экране, максимально отличающийся от  $U_0$ , мВ.

Примечание: для регистраторов БиПиЛаб Комби-Р12 и БиПиЛаб Комби-12 по III отведению регистрируется нулевая линия, а в отведениях aVL и aVF амплитуда регистрируемого сигнала должна быть в 2 раза меньше, чем в отведениях I, II, aVR, V1 – V6.

Если неравномерность амплитудно-частотной характеристики (АЧХ) в диапазоне частот (0,5 – 30) Гц находится в пределах  $\pm 10$  %, в диапазонах частот (0,05 – 0,5) Гц и (30 – 70) Гц находится в пределах (минус 30 – плюс 10) %, то регистратор признают годным по данному параметру.

#### 6.3.4 Определение постоянной времени каналов ЭКГ

Удалите с карты памяти данные предыдущих регистраций. Для этого откройте в Проводнике Windows съемный носитель ВРЛАВ и удалите все файлы, кроме файлов setup.dat и device.sig. Установите карту памяти в регистратор.

Установите органы управления генератора ГФ-05 в следующее положение:

ВИД СИГНАЛА - нажаты кнопки "В" и "▲";

РАЗМАХ СИГН V, mV - нажата кнопка "2,0" (2мВ на входе каналов);

ЧАСТОТА Hz - нажаты кнопки "10" и "1:100" (0,1 Гц).

Проведите запись сигнала в регистратор в течение не менее 2 мин.

Для начала записи сигнала в регистраторы БиПиЛаб Комби-Р2/3 и БиПиЛаб Комби-Р12 произведите запуск имитации измерения (нажимайте на кнопку « $\odot$ » до появления на индикаторе числа 160).

Для начала записи сигнала в регистраторы БиПиЛаб Комби-2/3 и БиПиЛаб Комби-12 выберите пункт меню регистратора «План» - «начать ПМ».

После завершения регистрации нажмите на кнопку « $\oplus$ » для сохранения сигналов на карту памяти, выключите регистратор, извлеките из него карту памяти и с помощью карт-ридера подключите ее к компьютеру. Запустите ПО Test ВР2008 и перейдите на вкладку *Показать сигналы*. В строке *Путь к файлам ВР2008* укажите путь к съемному носителю ВРЛАВ и нажмите на кнопку *Открыть*. Для отображения сигналов с регистраторов БиПиЛаб Комби-Р2/3 и БиПиЛаб Комби-2/3 установите флажки напротив наименований требуемых для отображения отведений в поле *Каналы*.

Для отображения сигналов с регистраторов БиПиЛаб Комби-Р12 и БиПиЛаб Комби-12 нажмите на кнопку *ЭКГ (12 отведений)*, далее *Настройки*. В открывшемся окне установите флажки напротив наименований требуемых для отображения отведений.

По масштабной сетке или с помощью *Режима измерителя* определите постоянную времени как время затухания сигнала  $t$  до уровня  $0,37$  согласно рисунку 7.

Примечание: для регистраторов БиПиЛаб Комби-Р12 и БиПиЛаб Комби-12 по III отведению регистрируется нулевая линия, а в отведениях aVL и aVF амплитуда регистрируемого сигнала должна быть в 2 раза меньше, чем в отведениях I, II, aVR, V1 – V6.

Если измеренное значение постоянной времени  $t$  не менее 3,2 с, то регистратор признают годным по данному параметру.

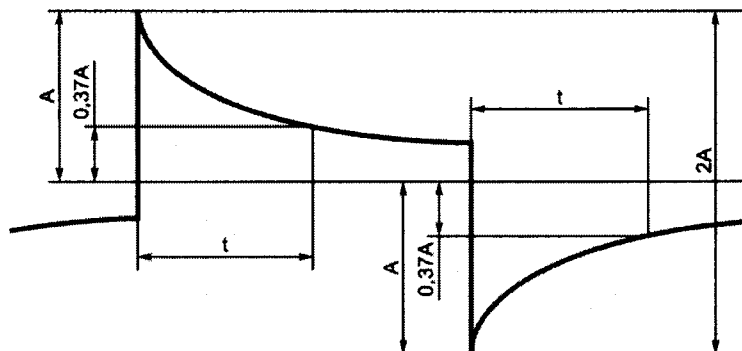


Рисунок 7. Определение постоянной времени

#### 6.4 Восстановление клинического режима регистратора

Выключите регистратор, извлеките из него карту памяти и с помощью карт-ридера подключите ее к ПК.

Удалите с карты памяти данные предыдущих регистраций. Для этого откройте в Проводнике Windows съемный носитель ВРЛАВ и удалите все файлы, кроме файлов setup.dat и device.sig.

При проверке регистратора БиПиЛаб Комби-Р2/3 или БиПиЛаб Комби-Р12 переведите регистратор в клинический режим. Для этого запустите ПО Test ВР2008, перейдите на вкладку *Параметры исследования*. Нажмите на кнопку *Открыть* и выберите файл с именем setup.dat, находящийся на съемном носителе ВРЛАВ. Запрограммируйте следующие параметры:

Имя пациента – произвольное

Возраст (лет) - 30

ВР.МД00.000МП

Регистраторы для суточного мониторинга ЭКГ и АД «БиПиЛаб Комби»

Методика поверки.

С помощью переключателя *Функциональный режим* выберите режим работы регистратора: *Клинический*

Остальные параметры по умолчанию.

Нажмите на кнопку *Сохранить* и сохраните файл setup.dat на съемный носитель ВРЛАВ (необходимо заменить имеющийся на карте памяти файл setup.dat на новый).

Установите карту памяти в регистратор.

## 7 Оформление результатов поверки

В случае положительных результатов поверки в паспорт на регистратор ВР.МД00.000ПС поверителем заносится запись "Поверен" с датой поверки и заверяется оттиском поверительного клейма, или выдается свидетельство о поверке.

В случае отрицательных результатов первичной поверки регистратор бракуется.

В случае отрицательных результатов периодической поверки применение регистратора запрещается, оттиск поверительного клейма и свидетельство аннулируются. Выписывается извещение о непригодности или делается соответствующая запись в эксплуатационной документации.

В зависимости от характера неисправности регистратор либо подвергается ремонту, по окончании которого проводится поверка, либо возвращается владельцу с выдачей извещения о непригодности регистратора.

Технический директор  
ООО «Петр Телегин»



К.Ю. Ермаков