

**ФГУП «ВСЕРОССИЙСКИЙ НАУЧНО-ИССЛЕДОВАТЕЛЬСКИЙ ИНСТИТУТ  
МЕТРОЛОГИЧЕСКОЙ СЛУЖБЫ»  
(ФГУП «ВНИИМС»)**

**СОГЛАСОВАНО**



Заместитель директора  
по производственной метрологии  
ФГУП «ВНИИМС»

Н.В. Иванникова

\*« 18 » февраля 2021 г.

**Государственная система обеспечения единства измерений**

**РЕГИСТРАТОРЫ ПАРАМЕТРОВ ДАННЫХ АВТОМАТИЧЕСКОГО  
КОНТРОЛЯ НАЛИЧИЯ, ДВИЖЕНИЯ И РАСХОДОВАНИЯ ГОРЮЧЕГО  
РПД АСК ГСМ**

**МЕТОДИКА ПОВЕРКИ**

**МП 208-005-2019**

**Изменение № 1**

**Содержание**

Введение .....	3
1 Операции поверки .....	3
2 Средства поверки .....	4
3 Требования к квалификации поверителей .....	5
4 Требования безопасности .....	5
5 Условия проведения поверки .....	5
6 Подготовка к поверке .....	6
7 Проведение поверки .....	6
8 Оформление результатов поверки.....	23
9 Приложение А.....	24
10 Приложение Б.....	27

## ВВЕДЕНИЕ

Настоящая методика распространяется на регистраторы параметров данных автоматического контроля наличия, движения и расходования горючего РПД АСК ГСМ (далее – РПД АСК ГСМ), изготавливаемые ООО «АВП Технология», и устанавливает методику их первичной и периодической поверок. *(Измененная редакция, Изм. № 1)*

Интервал между поверками – не более 2 лет.

Перечень принятых сокращений:

Поверочная жидкость – жидкость, применяемая при поверке (дизельное топливо или топливо для реактивных двигателей);

Вспомогательная тара – тара, используемая при проведении поверки прямым методом статических измерений и/или слива поверочной жидкости при выполнении операций по смачиванию емкостей (цистерн, топливных баков);

ТС СГ – технические средства службы горючего;

ВАТ – военная автомобильная техника;

БИУЗ-1 – блок индикации и управления заправкой;

БИП-1 – блок индикации параметров;

ИВК-1 – измерительно-вычислительный контроллер;

ДТУ – датчик уровня ультразвуковой;

УСС1, УСС2 – устройство съема сигналов.

*(Измененная редакция, Изм. № 1)*

### 1. ОПЕРАЦИИ ПОВЕРКИ

Таблица 1

Наименование операции поверки	Номер пункта МП	Вид поверки	
		первичная	периодическая на месте эксплуатации
Внешний осмотр	7.1.1	+	
	7.2.1		+
Опробование	7.1.2.1	+	
	7.2.2.1		+
	7.2.2.2		+
Подтверждение соответствия программного обеспечения	7.1.2.2	+	
	7.2.2.3		+
Определение основной абсолютной погрешности измерений уровня	7.1.3.1	+	
Определение основной абсолютной погрешности измерений плотности и температуры	7.1.3.2	+	
	7.2.3.1		+
	7.2.4.1		+
Определение основной относительной погрешности измерений массы	7.1.3.3	+	
	7.1.3.4	+	
	7.2.3.2.		+
	7.2.3.3		+
	7.2.4.4		+
Определение основной относительной погрешности измерений массы, выданной через счетчик жидкости	7.2.4.3	+	+

*(Измененная редакция, изм. № 1)*



## 2. СРЕДСТВА ПОВЕРКИ

2.1 Перечень средств измерений и вспомогательного оборудования, используемых при поверке, приведен в таблице 2.

Таблица 2

Номер пункта документа по поверке	Наименование и тип средства поверки, обозначение нормативного документа, регламентирующего технические требования, метрологические и основные технические характеристики средства поверки
Основные средства поверки	
7.1.3.2 7.1.3.3 7.2.3.1 7.2.3.2	Плотномер ПЛОТ-3Б-1П, №20270-12 гос. реестра средств измерений: диапазон измерений плотности от 630 до 1010 кг/м <sup>3</sup> , погрешность измерений ±0,5 кг/м <sup>3</sup> ; диапазон измерений температуры от минус 40 до плюс 85 °С, предел допускаемой абсолютной погрешности ±0,2 °С
7.1.3.2 7.2.3.1 7.2.4.1	Ареометры для нефти АН по ГОСТ 18481: диапазон измерений плотности от 650 до 1070 кг/м <sup>3</sup> , погрешность измерений ±0,5 кг/м <sup>3</sup>
7.1.3.2 7.1.3.3 7.2.3.1 7.2.3.2 7.2.4.1 7.2.4.2	Термометр цифровой малогабаритный ТЦМ9410/М1 с первичным преобразователем ТТЦ14-180-1, №68355-17 гос. реестра средств измерений: диапазон измерений от минус 50 °С до плюс 120 °С, с разрешающей способностью 0,1
7.1.3.4 7.2.3.2	Эталонные мерники 2-го разряда по ГОСТ 8.400: вместимостью 0,5, 1, 2, 5, 10, 20, 50, 100, 200, 500, 1000, 1500, 2000 дм <sup>3</sup>
7.1.3.4 7.2.3.3 7.2.4.5	Весы платформенные для статического взвешивания по ГОСТ OIML R 76-1-2011, класс точности средний (Ш): - ВПА-50-2, диапазон измерений до 50 кг; - с диапазоном измерений до 600 кг, до 1000 кг, до 3000 кг*
Вспомогательные средства поверки и устройства	
7.1.3.1	Стенд ДЛИЖ.442261.0016 для проведения измерений уровня, плотности, температуры горючего
6.2	Контрольный уровень по ГОСТ 9392
	Пробоотборник ПЭ-1620 по ГОСТ 2517
	Цилиндр для ареометров по ГОСТ18481
7.1.3.3 7.2.3.2	Вспомогательная тара: вместимостью 1, 2, 5, 25, 50, 100, 200, 500, 1000, 2000 дм <sup>3</sup>
7.2.3.2	Вспомогательный резервуар вместимостью, соответствующей вместимости цистерны
* при проведении поверки должны применяться весы, соответствующие ГОСТ OIML R 76-1-2011, классу точности средний (Ш), диапазон измерений которых позволять взвешивать тару, вмещающую в себя объем равный 1/5 максимальной вместимости емкости (цистерны или топливного бака), с учетом массы тары.	

*(Измененная редакция, Изм. № 1)*

2.2 Все средства измерений, применяемые при поверке, должны быть поверены и иметь действующие свидетельства о поверке.

2.3 Допускается применение других средств измерений, в том числе и передвижных поверочных установок, прошедших поверку в установленном порядке и удовлетворяющих по точности и пределам измерений требованиям настоящей методики.

### 3. ТРЕБОВАНИЯ К КВАЛИФИКАЦИИ ПОВЕРИТЕЛЕЙ

3.1 К проведению поверки допускаются лица, аттестованные в качестве поверителей средств измерений в установленном порядке.

### 4. ТРЕБОВАНИЯ БЕЗОПАСНОСТИ

4.1 К поверке допускаются лица, изучившие описание и инструкции по эксплуатации РПД АСК ГСМ, средств измерений, применяемых при поверке, прошедшие обучение и инструктаж по технике безопасности труда в соответствии с требованиями ГОСТ 12.0.004.

4.2 Содержание паров нефтепродуктов в воздухе рабочей зоны не должно быть более предельно допустимой концентрации (ПДК) по ГОСТ 12.1.005.

4.3 Общие требования безопасности при проведении поверки в соответствии с требованиями ГОСТ 12.2.007.0-75.

4.4 При поверке на месте эксплуатации дополнительно контролируют выполнение следующих требований:

- поверка во время грозы категорически запрещена;
- поверители, проводящие поверку должны использовать спецодежду по ГОСТ 12.4.280, ГОСТ 12.4.137, ГОСТ 12.4.010.

### 5. УСЛОВИЯ ПРОВЕДЕНИЯ ПОВЕРКИ

5.1 При проведении поверки в лаборатории должны соблюдаться следующие условия:

- температура окружающего воздуха  $(20 \pm 5) ^\circ\text{C}$ ;
- температура поверочной жидкости  $(20 \pm 5) ^\circ\text{C}$ ;
- относительная влажность воздуха от 30 до 80 %;
- атмосферное давление от 84 до 106 кПа.

5.2 При проведении поверки на месте эксплуатации без демонтажа РПД АСК ГСМ изделий ВАТ и ТС СГ должны соблюдать следующие условия:

- температура окружающего воздуха  $(20 \pm 15) ^\circ\text{C}$ ;
- температура поверочной жидкости  $(20 \pm 15) ^\circ\text{C}$ ;
- относительная влажность воздуха от 30 до 80 %;
- атмосферное давление от 84 до 106 кПа.

Изменение температуры поверочной жидкости в цистерне (баке) за время поверки не должно превышать  $0,5 ^\circ\text{C}$ .

При невыполнении данных требований для каждого изменения температуры поверочной жидкости на  $0,5 ^\circ\text{C}$  вводят температурные поправки на измеренный объем поверочной жидкости.

*(Измененная редакция, Изм. № 1)*



## 6. ПОДГОТОВКА К ПОВЕРКЕ

6.1 Перед проведением поверки подготовить к работе средства измерений, используемые при поверке, в соответствии с руководствами по их эксплуатации. Все средства измерений должны быть исправны и поверены.

6.2 Перед проведением поверки на месте эксплуатации устанавливают изделия ВАТ или ТС СГ на горизонтальную площадку с углом наклона не более 1°.

Угол наклона контролируют с помощью контрольного уровня соответствующей точности. Уровень устанавливать на ровную поверхность цистерны рядом с датчиком ДТУ или непосредственно на верхнюю крышку датчика. Угол контролировать в двух взаимно перпендикулярных положениях контрольного уровня.

ТС СГ должно иметь свидетельство о поверке и утвержденную градуировочную таблицу на цистерну ТС СГ. Счетчик жидкости ТС СГ должен быть поверен. Топливный бак ВАТ должен иметь утвержденную градуировочную таблицу.

Градуировочная таблица загружается в ИВК в соответствии с п. 1.5.1.2 руководства по эксплуатации АЮВП.421452.001РЭ.

*(Измененная редакция, Изм. № 1)*

## 7. ПРОВЕДЕНИЕ ПОВЕРКИ

### 7.1 Проведение первичной поверки

#### 7.1.1 Внешний осмотр.

При проведении внешнего осмотра проверяют маркировку и наличие необходимых надписей на РПД АСК ГСМ, а также комплектность поставки в соответствии с п.3.1 паспорта АЮВП.421452.001ПС. Проверяют целостность пломбировки составных частей, отсутствие механических повреждений, способных повлиять на работоспособность.

Результат внешнего осмотра считают положительным, если маркировка, надписи на РПД АСК ГСМ, комплектность соответствуют эксплуатационной документации и отсутствуют механические повреждения, способные повлиять на работоспособность РПД АСК ГСМ.

#### 7.1.2 Опробование и подтверждение соответствия программного обеспечения.

##### 7.1.2.1 Опробование.

Опробование проводят в следующей последовательности:

- 1) подключить РПД АСК ГСМ согласно электрической схемы, приведенной на рисунке 1;
- 2) установить на панели выбора напряжения питания напряжение 24 В;
- 3) убедиться, что на дисплее БИУЗ-1 (БИП-1) появилась экранная форма главного меню с датой и временем (для БИУЗ-1 п.3.3.1 рис.1, рис.2 руководства по эксплуатации АЮВП.468214.004РЭ, для БИП-1 п.3.3 рис.1, рис.2 руководства по эксплуатации АЮВП.468224.002РЭ).

РПД АСК ГСМ считают работоспособным, если индикация на дисплее БИУЗ-1 (БИП-1) соответствует экранной форме главного меню с датой и временем.

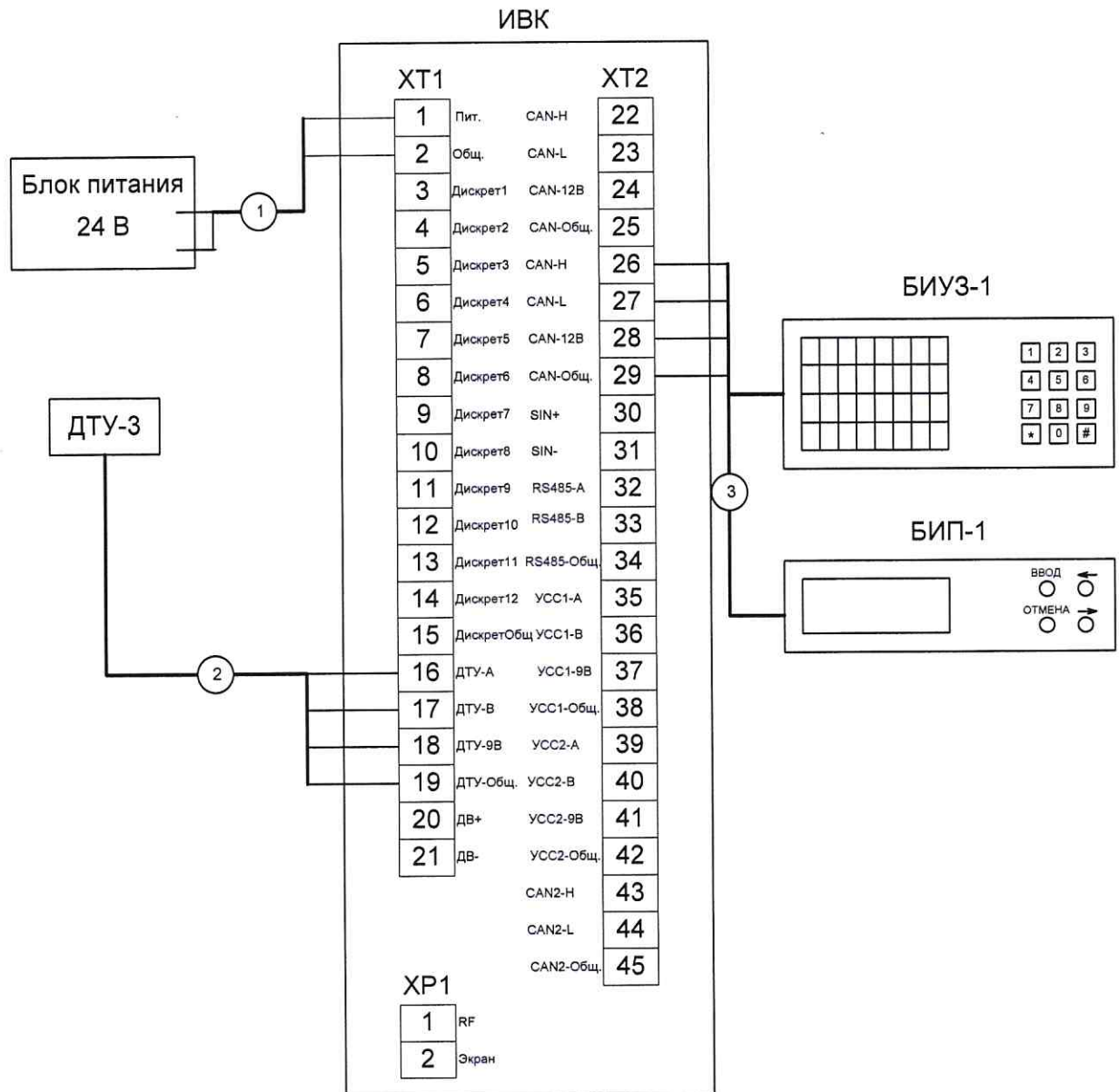


Рисунок 1 – Электрическая схема для проверки работоспособности.

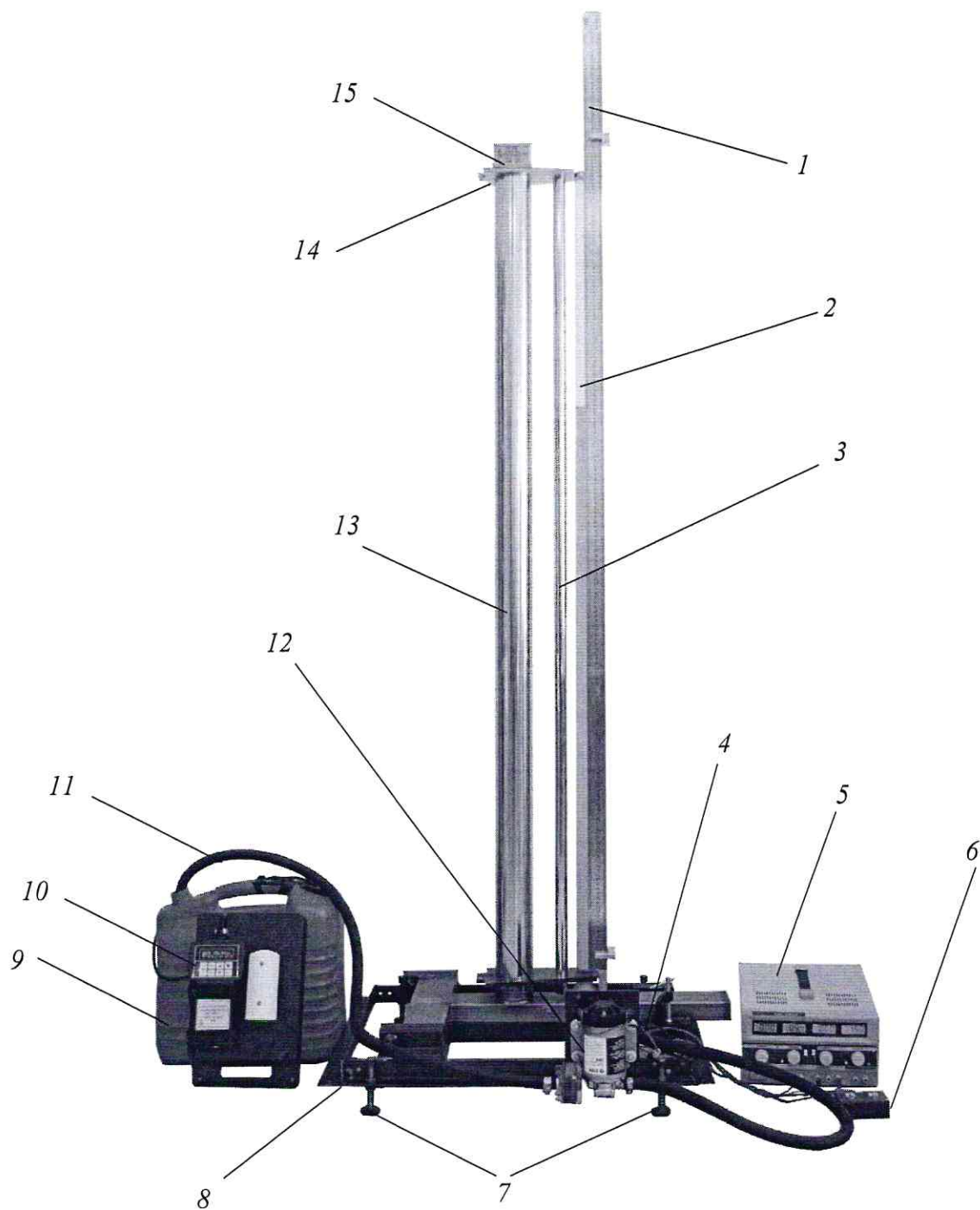
#### 7.1.2.2 Подтверждение соответствия программного обеспечения.

Подтверждение соответствия программного обеспечения проводится с целью контроля отсутствия изменений в программном обеспечении РПД АСК ГСМ путем проверки соответствия номера версии программного обеспечения и контрольной суммы с записями в паспорте АЮВП.421452.001ПС.

Для проверки версии программного обеспечения и контрольной суммы через:

- БИУЗ-1, выполнить действия в соответствии с п.1.5.1.1, рис.5 и рис.6 АЮВП.421452.001РЭ;
- через БИП-1, выполнить действия в соответствии с п.1.5.2.1, рис.103 и рис.104 АЮВП.421452.001РЭ.

Результат проверки считают положительным, если версия программного обеспечения РПД АСК ГСМ и контрольная сумма, отображаемые на экране БИУЗ-1 или БИП-1 соответствуют паспорту АЮВП.421452.001ПС и сведениям, указанным в описании типа средства измерений на РПД АСК ГСМ.



1 – измерительная линейка по  
ГОСТ 427-75  
2 – стеклянная (прозрачная) колба  
3 – стойка  
4 – кран  
5 – источник питания насоса  
6 – блок управления насосом  
7 – регулировочные ножки

8 – основание (рама) станда  
9 – бак с поверочной жидкостью  
10 – плотномер  
11 – шланг  
12 – насос  
13 – стальная колба  
14 – опорная пластина  
15 – ДТУ

Рисунок 2 – Стенд технологический ДЛИЖ.442261.0016



### 7.1.3 Определение метрологических характеристик.

#### 7.1.3.1 Определение основной абсолютной погрешности измерений уровня.

Для определения основной абсолютной погрешности измерений уровня налива необходимо:

- 1) установить датчик ДТУ в стальную колбу (13) стенда ДЛИЖ.442261.0016, в соответствии с рисунком 2, собрать электрическую схему (рисунок 1), подать напряжение 24 В;
- 2) регулировкой высоты регулировочных ножек (7) установить основание (3) стенда строго горизонтально;
- 3) залить в бак (9) стенда поверочную жидкость;
- 4) с помощью насоса (12) через шланг (11) залить поверочную жидкость в стеклянную (2) и стальную (13) колбы до отметки верхнего предела измерений уровня;
- 5) перейти в главное меню или меню настройки и диагностики (для БИУЗ-1 п.3.3.2 руководства по эксплуатации АЮВП.468214.004РЭ, для БИП-1 п.3.3.1 руководства по эксплуатации АЮВП.468224.002РЭ);
- 6) выбрать экранную форму настройки ДТУ (для БИУЗ-1 п.3.3.2.2 руководства по эксплуатации АЮВП.468214.004РЭ, для БИП-1 п.3.3.1.2 руководства по эксплуатации АЮВП.468224.002РЭ) и выбрать номер поверяемого ДТУ;
- 7) зафиксировать в протоколе поверки РПД АСК ГСМ результаты измерений уровня налива и температуры поверочной жидкости для выбранного датчика ДТУ;
- 8) с помощью крана (4) полностью слить поверочную жидкость из колб;
- 9) устанавливать уровни налива поверочной жидкости согласно таблице 3 (по отношению к уровню, отстоящему от нижней плоскости фланца на расстояние  $X$  мм, численно равное номеру исполнения ДТУ-3) с допустимым отклонением устанавливаемого уровня не более  $\pm 10$  мм.
- 10) через 4 мин зафиксировать в протоколе поверки результат измерения уровня налива поверочной жидкости с помощью измерительной линейки (1) стенда, для чего:
  - определить по измерительной линейке положение нижнего края мениска на поверхности поверочной жидкости в прозрачной колбе, при этом допускается использовать оптические приспособления (например, лупу или цифровой USB-микроскоп) для удобства считывания показаний;
  - рассчитать значение уровня налива в стеклянной колбе (2) стенда для проверяемого варианта исполнения ДТУ по формуле:

$$A_p = A_d + X - X_c, \quad (1)$$

где  $A_p$  – значение уровня налива поверочной жидкости, мм;

$A_d$  – положение нижнего края мениска поверочной жидкости, по линейке стенда, мм;

$X$  – длина измерительной трубки датчика ДТУ (вариант исполнения ДТУ-3), мм;

$X_c$  – значение определяемое конструктивными особенностями стенда;

- 11) зафиксировать в протоколе поверки соответствующее показание в поле уровня налива дисплея БИУЗ-1 (БИП-1);

- 12) рассчитать значение измеряемого уровня налива поверочной жидкости, измеренного ДТУ, по формуле:

$$A_d = A_0 + A_{см}, \quad (2)$$

где  $A_0$  – значение уровня налива без учета смещения, измеренное ДТУ (зафиксированное на БИУЗ-1 или БИП-1), мм;

$A_{CM}$  – смещение равное 55 мм для модификаций ДТУ-3 с устройством подогрева топлива и 30 мм для остальных модификаций;

13) постепенно наливать поверочную жидкость до очередного значения уровня (вплоть до максимального), контролируя уровень по измерительной линейке и в поле уровня по показаниям дисплея БИУЗ-1 (БИП-1). Основную абсолютную погрешность измерений уровня определить таким образом не менее, чем в пяти контрольных точках, распределенных равномерно по всему диапазону измерений. Снятие показаний по измерению очередного значения уровня поверочной жидкости необходимо проводить через 1,5 мин после его изменения (установления);

14) рассчитать для всех зафиксированных результатов абсолютную погрешность измерений уровня  $\Delta_{OU}$  по формуле:

$$\Delta_{OU} = A_D - A_P, \quad (3)$$

где  $A_D$  – значение уровня налива поверочной жидкости, измеренное ДТУ-3 при установленном согласно таблице 3 уровне налива (с учетом смещения), мм;

$A_P$  – значение уровня налива поверочной жидкости, мм.

Результат определения основной абсолютной погрешности измерений уровня считают положительным, если полученные для каждого измерения значения погрешности находятся в пределах  $\pm 1$  мм.

Таблица 3 – Устанавливаемые уровни налива поверочной жидкости

Длина датчика ДТУ-3, мм	Устанавливаемые уровни, мм
от 280 до 400 включительно	$(X^* - 40)$ , 200, 150, 100, 70
свыше 400 до 600 включительно	$(X^* - 40)$ , 300, 200, 100, 70
свыше 600 до 900 включительно	$(X^* - 40)$ , 500, 300, 100, 70
свыше 900 до 1300 включительно	$(X^* - 40)$ , 800, 500, 300, 70
свыше 1300 до 1700 включительно	$(X^* - 40)$ , 1200, 800, 400, 70
свыше 1700 до 2520	$(X^* - 40)$ , 1600, 1000, 500, 70
$X^*$ - длина измерительной трубки датчика	

7.1.3.2 Определение основной абсолютной погрешности измерений плотности и основной абсолютной погрешности измерений температуры.

Определение основной абсолютной погрешности измерений плотности и абсолютной погрешности измерений температуры выполняется на дизельном топливе и топливе для реактивных двигателей ТС-1.

1) налить поверочную жидкость (дизельное топливо) в стенд или технологическую емкость не менее 100 мм;

2) измерить температуру поверочной жидкости в стеклянной колбе термометром цифровым малогабаритным ТЦМ 9410 (далее – термометр ТЦМ) в комплекте с первичным преобразователем ТТЦ14-180-1 (далее – преобразователь ТТЦ);

3) измерить плотность поверочной жидкости ареометром в соответствии с требо-



ваниями ГОСТ 3900 или плотномером ПЛОТ-3Б в соответствии с руководством по эксплуатации;

4) снять показание в поле плотности дисплея БИУЗ-1 (БИП-1) и занести в протокол поверки;

(для этого необходимо выбрать экранную форму настройки ДТУ (для БИУЗ-1 п.3.3.2.2 руководства по эксплуатации АЮВП.468214.004РЭ, для БИП-1 п.3.3.1.2 2.2 руководства по эксплуатации АЮВП.468224.002РЭ) и выбрать номер поверяемого ДТУ;

5) измерить температуру поверочной жидкости термометром ТЦМ и системой РПД АСК ГСМ, зафиксировать оба результата измерений в протоколе поверки, убедиться, что измеренное значение температуры при выполнении операции 5) отличается от измеренного при выполнении операции 2) не более, чем на  $\pm 0,5$  °С, при невыполнении этого требования вводят температурные поправки на объем, измеренный через каждое изменение температуры поверочной жидкости на стенде или в технологической емкости на каждые 0,5 °С;

6) заменить поверочную жидкость: дизельное топливо на топливо для реактивных двигателей ТС-1 и выполнить операции 2)-5);

7) рассчитать основную абсолютную погрешность измерений плотности по формуле:

$$\Delta\rho = \rho_D - \rho_A, \quad (4)$$

где  $\rho_D$  – значение плотности по показаниям БИУЗ-1 (БИП-1), кг/м<sup>3</sup>;

$\rho_A$  – значение плотности, измеренное плотномером или ареометром, кг/м<sup>3</sup>.

8) рассчитать основную абсолютную погрешность измерений температуры

$\Delta t$  °С, по формуле:

$$\Delta t = t_D - t_T, \quad (5)$$

где  $t_D$  – значение температуры по показаниям БИУЗ-1 (БИП-1), °С;

$t_T$  – значение температуры, измеренное термометром ТЦМ, °С.

Результат определения основной абсолютной погрешности измерений плотности считают положительным, если полученные для каждого измерения значения погрешности находятся в пределах  $\pm 2,5$  кг/м<sup>3</sup>.

Результат определения основной абсолютной погрешности измерений температуры считают положительным, если полученные для каждого измерения значения погрешности находятся в пределах  $\pm 1$  °С.

7.1.3.3 Определение основной относительной погрешности измерений массы при поверке косвенным методом статических измерений.

1) установить датчик ДТУ в отградуированную емкость, имеющую градуировочную таблицу;

2) загрузить в ИВК-1 градуировочную таблицу емкости (п.1.5.1.2 руководства по эксплуатации АЮВП.421452.001РЭ);

3) смочить эталонный мерник и отградуированную емкость, для чего полностью заполнить их поверочной жидкостью, а затем полностью слить ее и выдержать краны в открытом положении в течение 1,5 мин на слив капель со стенок, эталонный мерник выбирается такой вместимости, чтобы его объем составлял от 1/5 до 1/25 объема отградуированной емкости;

4) заполнить эталонный мерник поверочной жидкостью, измерить температуру в мернике с помощью термометра ТЦМ;



5) слить из мерника поверочную жидкость в емкость, выдержав открытым сливной кран мерника в течение 1,5 мин;

6) для определения поправки по уровню налить в емкость с помощью эталонного мерника поверочную жидкость до появления показаний уровня на БИУЗ-1 (или БИП-1), приняв данный объем за  $V_1$ ;

7) вычислить поправку по уровню:

$$\Delta H_0 = H_{зр1} - A_0, \quad (6)$$

где  $H_{зр1}$  - уровень по градуировочной таблице емкости соответствующий налитому объему поверочной жидкости  $V_1$ , мм;

$A_0$  – уровень поверочной жидкости измеренный ДТУ, фиксируемый на БИУЗ-1 (БИП-1), соответствующий налитому объему  $V_1$ , мм;

Вычисление поправки провести с учетом дискретности показаний БИУЗ-1 (БИП-1) - 0,1 мм;

8) записать в ИВК-1 вычисленную поправку по уровню (для БИУЗ-1 п.3.3.2.2 рис.48-50 руководства по эксплуатации АЮВП.468214.004РЭ, для БИП-1 п.3.3.1.2 рис.56-60 руководства по эксплуатации АЮВП.468224.002РЭ);

9) перейти в меню «диагностика датчиков» и зафиксировать в протоколе поверки результаты измерений уровня, температуры, плотности (для БИУЗ-1 п.3.3.2, п.3.3.2.2 руководства по эксплуатации АЮВП.468214.004РЭ, для БИП-1 п.3.3.1, п.3.3.1.2 руководства по эксплуатации АЮВП.468224.002РЭ);

10) перейти в меню «диагностика тарировки» и зафиксировать в протоколе поверки результаты измерений объема и массы поверочной жидкости (для БИУЗ-1 п.3.3.2.2, рис. 45-47 руководства по эксплуатации АЮВП.468214.004РЭ, для БИП-1 п.3.3.1.2, рис.53-55 руководство по эксплуатации АЮВП.468224.002РЭ);

11) с помощью эталонного мерника налить в емкость вторую и последующие дозы поверочной жидкости;

где  $V$  – налитый с помощью эталонного мерника объем, л;

при этом

$$V = V_1 + V_2 + \dots + V_i, \quad (7)$$

$V_1$  – значение объема первой дозы поверочной жидкости по мернику, л;

$V_i$  – объем  $i$ -ой дозы поверочной жидкости, измеренный по мернику, л;

12) по показаниям на дисплее БИУЗ-1 (БИП-1) в соответствии с п.9) и п.10) зафиксировать в протоколе поверки результаты измерений уровня, температуры, плотности, объема и массы;

13) измерить температуру и плотность поверочной жидкости в емкости; показания зафиксировать в протоколе поверки;

14) при наливе следующих доз измерять температуру поверочной жидкости в мернике и емкости, фиксировать результаты измерений температуры в протоколе поверки;

15) фиксировать в протоколе поверки показания РПД АСК ГСМ уровня, температуры, плотности, объема и массы в пяти точках измерений уровня налива поверочной жидкости, равномерно распределенных по диапазону измерений уровня ДТУ;

По полученным данным рассчитать предел относительной погрешности измерений массы, в соответствии с требованиями п.5.8.5 ГОСТ Р 8.595-2004, по формуле:

$$\delta m_{11}^c = \pm 1,1 \sqrt{\delta K^2 + (K_{\phi} \delta H)^2 + G^2 (\delta \rho^2 + \beta^2 10^4 \Delta T_p^2) + \beta^2 10^4 \Delta T_v^2 + \delta N^2}, \quad (8)$$

где  $K$  – относительная погрешность составления градуировочной характеристики емкости;

$\delta H$  – относительная погрешность измерения уровня налива поверочной жидкости при наполнении емкости, %, вычисляемая по формуле:

$$\delta H = (\Delta_{OY} / H_{zp}) \times 100, \quad (9)$$

где  $\Delta_{OY}$  – абсолютная погрешность измерения уровня налива поверочной жидкости, мм;

$$\Delta_{OY} = (A_0 + \Delta H_0) - H_{zp}, \quad (10)$$

где  $A_0$  – уровень измеренный ДТУ, соответствующий налитому объему поверочной жидкости, мм;

$\Delta H_0$  – поправка по уровню, мм, определенная по формуле (6)

$H_{zp}$  – уровень по градуировочной таблице емкости соответствующий налитому объему поверочной жидкости, мм;

$G$  – коэффициент, вычисленный по формуле:

$$G = (1 + 2\beta T_v) / (1 + 2\beta T_p), \quad (11)$$

где  $T_v, T_p$  – температура при измерении объема и плотности поверочной жидкости, °С;

$\beta$  – коэффициент объемного расширения поверочной жидкости, 1/°С;

$K_{\phi}$  – коэффициент, учитывающий геометрическую форму емкости вычисляемый по формуле:

$$K_{\phi} = (\Delta V_{20} \times H_{zp}) / V_{20}, \quad (12)$$

где  $\Delta V_{20}$  – объем, приходящийся на 1 мм высоты наполнения емкости на измеряемом уровне наполнения по градуировочной таблице емкости, м<sup>3</sup>/мм;

$V_{20}$  – объем в емкости на измеряемом уровне наполнения по градуировочной таблице, м<sup>3</sup>;

$\delta \rho$  – относительная погрешность измерения плотности, %, вычисляемая по формуле:

$$\delta \rho = (\Delta_{OP} / \rho_A) \times 100, \quad (13)$$

где  $\Delta_{OP}$  – абсолютная погрешность измерения плотности, кг/м<sup>3</sup>;

$\rho_A$  – плотность, измеренная ареометром или плотномером, кг/м<sup>3</sup>;

$\Delta T_p, \Delta T_v$  – абсолютная погрешность определения температуры при измерении плотности и объема, вычисляемая по формуле (5), °С;

$\delta N$  – предел относительной погрешности устройства обработки информации, %, принимается равным 0,02%.

Результат определения основной относительной погрешности измерений массы считают положительным, если полученные для каждого измерения значения погрешности находятся в пределах  $\pm 1$  %.

7.1.3.4 Определение основной относительной погрешности измерений массы при проверке прямым методом статических измерений.

Для выполнения операции по определению относительной погрешности измерений массы необходимо применять вспомогательную тару вместимостью 1/5 от объема отградуированной емкости.



При определении массы наливаемых доз применять весы среднего класса точности (Ш) по ГОСТ OIML R 76-1-2011. При этом все наливаемые дозы должны быть равной массы.

Основную относительную погрешность измерений массы определить в пяти контрольных точках, распределенных равномерно по всему диапазону измерений массы (наливаемая доза должна быть равна 1/5 от объема отградуированной емкости с учетом диапазона измерений ДТУ).

Для определения относительной погрешности измерений массы выполнить следующие действия:

1) установить датчик ДТУ в отградуированную емкость, имеющую градуировочную таблицу;

2) загрузить в ИВК-1 градуировочную таблицу емкости (п.1.5.1.2 руководства по эксплуатации АЮВП.421452.001РЭ);

3) смочить вспомогательную тару и отградуированную емкость;

4) взвесить на весах пустую вспомогательную тару;

5) наполнить вспомогательную тару первой дозой поверочной жидкости;

6) взвесить вспомогательную тару, наполненную поверочной жидкостью;

7) определить массу  $i$ -ой дозы поверочной жидкости  $M_{дi}$ , кг, по формуле:

$$M_{дi} = m_i - m_T, \quad (14)$$

где  $m_T$  – масса (нетто) пустой вспомогательной тары, кг;

$i = 1, 2, 3, 4, 5$ ;

$m_i$  – масса (брутто) вспомогательной тары наполненной  $i$ -ой дозой поверочной жидкости, кг;

8) слить поверочную жидкость из вспомогательной тары в отградуированную емкость, выдержав открытым сливной кран вспомогательной тары в течение 1,5 мин;

9) перейти в меню «диагностика датчиков» и зафиксировать в протоколе поверки результаты измерений РПД АСК ГСМ уровня, температуры, плотности и массы (для БИУЗ-1 п.3.3.2, п.3.3.2.2 руководства по эксплуатации АЮВП.468214.004РЭ, для БИП-1 п.3.3.1, п.3.3.1.2 руководства по эксплуатации АЮВП.468224.002РЭ);

10) налить вторую дозу поверочной жидкости во вспомогательную тару, выполнить операции по п. 6), п. 7), зафиксировать данные измерений РПД АСК ГСМ уровня, температуры, плотности и массы в протоколе поверки;

11) зафиксировать в протоколе поверки данные измерений РПД АСК ГСМ при наливке пяти доз в отградуированную емкость;

12) определить допускаемую относительную погрешность измерений массы, %, по формуле:

$$\delta_{доп} = 2 * \sqrt{\sigma + \left(\frac{\delta_{весов}}{\sqrt{3}}\right)^2 + \left(\frac{\delta_{ср}}{\sqrt{3}}\right)^2}, \quad (15)$$

где  $\delta_{ср}$  – относительная погрешность средней величины абсолютной погрешности измерений массы наливаемых доз поверочной жидкости, %, определяемая по формуле:

$$\delta_{ср} = \sum_{i=1}^n \frac{(M_{снi} - M_{дi})}{n} \times 100, \quad (16)$$



где  $M_{\text{сист}i}$  – масса  $i$  дозы наливаемой поверочной жидкости, измеренная системой РПД АСК ГСМ, кг;

$M_{\text{д}i}$  – масса  $i$  дозы наливаемой поверочной жидкости, измеренная на весах, кг;

$n$  – количество наливаемых доз;

$\delta_{\text{весов}}$  – относительная погрешность весов, %, определяемая по формуле:

$$\delta_{\text{весов}} = \frac{\Delta_{\text{в}}}{M_{\text{ном.д.}}} \times 100, \quad (17)$$

где  $\Delta_{\text{в}}$  – абсолютная погрешность весов, кг;

$M_{\text{ном.д.}}$  – номинальная масса дозы поверочной жидкости, кг;

$$\sigma = \frac{\sum_{i=1}^n (\Delta_i - \Delta_{\text{ср}})^2}{n - 1}, \quad (18)$$

где  $\Delta_i$  – абсолютная погрешность массы  $i$ -ой дозы налива, кг;

$\Delta_{\text{ср}}$  – средняя величина абсолютной погрешности наливаемых доз, кг, вычисляемая по формуле:

$$\Delta_{\text{ср}} = \frac{\sum M_{\text{сист}i} - M_{\text{д}i}}{n}, \quad (19)$$

где  $M_{\text{сист}i}$  – масса  $i$ -ой дозы вычисленная системой РПД АСК ГСМ, кг;

$$M_{\text{сист}i} = m_i - \sum_{i=1}^n m_{i-1}$$

$M_{\text{д}i}$  – масса  $i$ -ой дозы измеренная на весах, кг.

Результат определения основной относительной погрешности измерений массы считают положительным, если полученные для каждого измерения значения погрешности находятся в пределах  $\pm 1\%$ .

7.1.4 Результат поверки считают положительным, если получены положительные результаты при выполнении всех операций поверки.

7.1.5 При формировании системы РПД АСК ГСМ для поставки заказчику в ИВК-1 заносятся градуировочные таблицы емкостей (цистерны и/или топливных баков), в соответствии с протоколом разрешения на применение, в паспорте на РПД АСК ГСМ делается отметка о соответствии заводского номера датчика объема емкости (цистерны или топливного бака).

*7.1.1, 7.1.2, 7.1.2.1, 7.1.2.2, 7.1.3.3 12), 7.1.5 (Измененная редакция, Изм. № 1)*

## **7.2 Проведение поверки в условиях эксплуатации, без демонтажа РПД АСК ГСМ.**

Выполнить условия подготовки к поверке в соответствии с п.6.2.

### **7.2.1 Внешний осмотр.**

При проведении внешнего осмотра проверяют маркировку и наличие необходимых надписей на РПД АСК ГСМ, а также комплектность поставки в соответствии с п.3.1 паспорта АЮВП.421452.001ПС. Проверяют отсутствие механических повреждений, способных повлиять на работоспособность, наличие пломбирования составных частей РПД АСК ГСМ.

Проверить визуально чистоту внутренней поверхности цистерны и топливного бака (баков). Она должна быть чистой, без осадков грязи, остатков горючего.

Результат внешнего осмотра считают положительным, если маркировка, надписи на РПД АСК ГСМ, комплектность соответствуют эксплуатационной документации и отсутствуют механические повреждения, способные повлиять на работоспособность РПД АСК ГСМ.

Цистерна ТС СГ должна иметь действующее свидетельство о поверки как мера полной вместимости, счетчик жидкости должен быть поверен. Цистерна ТС СГ (топливный бак ВАТ) должны быть отградуированы и иметь утвержденную градуировочную таблицу.

Градуировочные таблицы утверждаются руководителем организации метрологической службы или руководителем аккредитованной на право поверки метрологической службы юридического лица.

7.2.2 Проверка работоспособности и подтверждение соответствия программного обеспечения.

7.2.2.1 Проверка работоспособности РПД АСК ГСМ-ВАТ.

В качестве поверочной жидкости применять дизельное топливо.

Выполнить следующие действия:

1) смочить топливный бак поверочной жидкостью, для чего полностью заполнить его, а затем слить, выдержав в открытом положении сливную пробку бака в течение 1,5 мин на слив капель со стенок;

2) залить поверочную жидкость в топливный бак (например, 50% от максимальной вместимости топливного бака);

3) включить бортовое питание (подключить массу электрооборудования автомобиля и включить зажигание, тем самым подать напряжение питания 24 В на блок ИВК-1);

4) проверить наличие индикации на блоке БИП-1 в основном меню (см. п.7.1.2 подпункт 3 руководства по эксплуатации АЮВП.468224.002РЭ);

5) войти в меню настройки и диагностики (см. п.7.1.3.1 подпункт 5 руководства по эксплуатации АЮВП.468224.002РЭ) и выбрать режим настройки и диагностики ДТУ (см. п.7.1.3.1 подпункт 6 руководства по эксплуатации АЮВП.468224.002РЭ) и проверить работоспособность (статус) ДТУ;

6) убедиться в наличии индикации плотности, уровня и температуры;

7) убедиться по аналогии с п.п. 2)-6) наличие показаний от остальных топливных датчиков ДТУ в зависимости от конфигурации РПД АСК ГСМ;

8) выйти в основное меню (нажать кнопку «\*» или «отмена»);

РПД АСК ГСМ считается работоспособным, если выполнены пункты 6) и 7).

7.2.2.2 Проверка работоспособности РПД АСК ГСМ-СТО.

В качестве поверочной жидкости применять дизельное топливо или топливо для реактивных двигателей.

Выполнить следующие действия:

1) смочить цистерну; для чего полностью заполнить цистерну поверочной жидкостью, а затем слить ее, выдержав в открытом положении сливной кран (нижний или донный клапан) цистерны в течение 1,5 мин на слив капель со стенок;

2) залить поверочную жидкость в цистерну (например, 50% от максимальной вместимости);

3) включить бортовое питание (подключить массу электрооборудования автомобиля и включить зажигание, тем самым подать напряжение питания 24 В на ИВК-1);



4) проверить наличие индикации на блоке БИУЗ-1 в основном меню (см. п.7.1.2 подпункт 3 руководства по эксплуатации АЮВП.468214.004РЭ);

5) войти в меню настройки и диагностики (см. п.7.1.3.1 подпункт 5 руководства по эксплуатации АЮВП.468214.004РЭ) и выбрать режим настройки и диагностики ДТУ (см. п.7.1.3.1 подпункт 6 руководства по эксплуатации АЮВП.468214.004РЭ) и проверить работоспособность (статус) ДТУ;

6) убедиться в наличии индикации в первой строке экрана показаний «П+, У+, Т+, И+, О+» (плотность, уровень, температура, исправность ДТУ, обмен);

Далее описаны операции по проверке работоспособности РПД АСК ГСМ-СТО при наличии устройств считывания сигналов счетчиков жидкости.

7) выйти в основное меню (нажать кнопку «\*» или «отмена»);

8) в основном меню нажать кнопку «6» на клавиатуре блока БИУЗ-1 перейти в подменю показаний расхода по УСС1 и УСС2;

9) выполнить пробный слив поверочной жидкости из цистерны через заправочный пистолет и убедиться в изменении показаний на дисплее БИУЗ-1 расхода по УСС1 и УСС2 в зависимости от количества счетчиков жидкости на конкретной машине (п.3.3.1 рис.4 руководства по эксплуатации АЮВП.468214.004РЭ).

РПД АСК ГСМ считается работоспособным, если выполнены пункты 5), 6) и 9).

#### 7.2.2.3 Подтверждение соответствия программного обеспечения.

Подтверждение соответствия программного обеспечения проводится с целью контроля отсутствия изменений в программном обеспечении РПД АСК ГСМ путем проверки соответствия номера версии программного обеспечения и контрольной суммы с записями в паспорте АЮВП.421452.001ПС.

Для проверки версии программного обеспечения и контрольной суммы через:

- БИУЗ-1, выполнить действия в соответствии с п.1.5.1.1, рис.5 и рис.6 АЮВП.421452.001РЭ;
- через БИП-1, выполнить действия в соответствии с п.1.5.2.1, рис.103 и рис.104 АЮВП.421452.001РЭ.

Результат проверки считают положительным, если версия программного обеспечения РПД АСК ГСМ и контрольная сумма отображаемые на экране БИУЗ-1 или БИП-1 соответствуют паспорту АЮВП.421452.001ПС и сведениям, указанным в описании типа средства измерений на РПД АСК ГСМ.

#### 7.2.3 Определение метрологических характеристик РПД АСК ГСМ-ВАТ.

В процессе проведения периодической поверки без демонтажа абсолютная погрешность измерений уровня горючего определяется, как разность между показаниями уровня горючего по РПД АСК ГСМ и уровнем по градуировочной таблице.

Результаты определений абсолютной погрешности по уровню фиксируются в таблице №4 протокола поверки (Приложение А).

##### 7.2.3.1 Определение абсолютных погрешностей измерений плотности и температуры.

Определение абсолютной погрешности измерений плотности осуществлять при постоянной (в пределах  $\pm 0,5$  °С) температуре поверочной жидкости. В качестве поверочной жидкости использовать дизельное топливо. При невыполнении данных требований вводят температурные поправки на объем, измеренный через каждое измерение температуры поверочной жидкости в топливном баке на  $0,5$  °С.

Выполнить следующие действия:



- 1) опустить в топливный бак с поверочной жидкостью преобразователь ТТЦ термометра ТЦМ;
- 2) измерить температуру в топливном баке (баках), в соответствии с руководством по эксплуатации на ТТЦ и зафиксировать результат измерений в протоколе поверки;
- 3) измерить плотность ареометром в соответствии с ГОСТ 3900 или плотномером ПЛОТ-3Б (в соответствии с РЭ на ПЛОТ-3Б) и занести в протокол поверки;
- 4) зафиксировать в протоколе поверки, измеренные РПД АСК ГСМ значения плотности и температуры поверочной жидкости (войти в главное меню или меню настройки и диагностики п.3.3.1 руководства по эксплуатации АЮВП.468224.002РЭ, выбрать меню настройки ДТУ п.3.3.1.2 руководства по эксплуатации АЮВП.468224.002РЭ и выбрать номер поверяемого ДТУ);
- 5) повторно измерить температуру поверочной жидкости в топливном баке (баках) термометром ТЦМ и убедиться, что измеренное значение температуры отличается от измеренного значения температуры при выполнении операции 2) не более, чем на 0,5 °С;
- 6) определить основную абсолютную погрешность измерений плотности по формуле (4);
- 7) определить основную абсолютную погрешность измерений температуры  $\Delta t$ , °С, по формуле (5).

Результат определения основной абсолютной погрешности измерений плотности считают положительным, если значение погрешности находится в пределах  $\pm 2,5 \text{ кг/м}^3$ .

Результат определения абсолютной погрешности измерений температуры считают положительным, если значение погрешности находится в пределах  $\pm 1 \text{ }^\circ\text{C}$ .

#### 7.2.3.2 Определение относительной погрешности измерений массы при поверке косвенным методом статических измерений:

- 1) загрузить градуировочную таблицу топливного бака (баков) в ИВК-1 (п.1.5.1.2 руководства по эксплуатации АЮВП.468224.002РЭ);
- 2) определить поправку по уровню для ДТУ топливного бака и записать в ИВК-1, для этого:
  - с помощью мерника залить первую дозу поверочную жидкость в топливный бак (20% от уровня)  $V_1$ , измерить температуру в мернике и в топливном баке, вычислить поправку по уровню для первой дозы ( $\Delta H_{01}$ ) поверочной жидкости по формуле (6);
  - с помощью мерника залить вторую дозу поверочной жидкости в топливный бак объемом  $V_2$ , измерить температуру в мернике и в топливном баке, вычислить поправку по уровню второй дозы ( $\Delta H_{02}$ ) по формуле (6).

Найти среднюю величину поправки по формуле:

$$\Delta H_0 = (\Delta H_{01} + \Delta H_{02}) / 2, \quad (20)$$

где  $\Delta H_{01}$  – поправка по уровню первой дозы;

$\Delta H_{02}$  – поправка по уровню второй дозы;

- 3) записать в ИВК-1 среднюю величину поправки по уровню (п.3.3.1.2 рис.56-60 руководства по эксплуатации АЮВП.468224.002РЭ);
- 4) слить поверочную жидкость из топливного бака (баков);
- 5) смочить эталонный мерник, эталонный мерник выбирается такой вместимости, чтобы его объем составлял от 1/5 до 1/25 объема топливного бака (баков), с учетом диапазона измерений уровня ДТУ;

6) заполнить эталонный мерник поверочной жидкостью, измерить температуру в мернике с помощью термометра ТЦМ и слить в топливный бак, выдержав открытым сливной кран мерника в течение 1,5 мин (первая из 5-ти доз), измерить с помощью термометра ТЦМ температуру и плотность с помощью плотномера или ареометра поверочной жидкости в топливном баке, результаты зафиксировать в протоколе поверки;

7) перейти в меню «диагностика датчиков» и зафиксировать в протоколе поверки результаты измерений уровня, температуры, плотности (п.3.3.1.2 руководства по эксплуатации АЮВП.468224.002РЭ);

8) перейти в меню «диагностика тарировки» и зафиксировать в протоколе поверки результаты измерений объема и массы поверочной жидкости (п.3.3.1.2, рис.53-55 руководство по эксплуатации АЮВП.468224.002РЭ);

9) с помощью эталонного мерника налить в топливный бак вторую и последующие дозы поверочной жидкости:

$$V = V_1 + V_2 + \dots V_i, \quad (21)$$

где  $V$  – налитый с помощью эталонного мерника объем, л;

$V_1$  – значение объема первой дозы поверочной жидкости по мернику, л;

$V_2$  – значение объема второй дозы поверочной жидкости по мернику, л;

$V_i$  – объем  $i$ -ой дозы поверочной жидкости, измеренный по мернику, л;

10) по показаниям на дисплее БИП-1 зафиксировать в протоколе поверки результаты измерений уровня, температуры, плотности, объема и массы;

11) при наливе второй и следующих доз измерять температуру поверочной жидкости в мернике и топливном баке, фиксировать результаты измерений термометра в протоколе поверки;

12) фиксировать в протоколе поверки показания РПД АСК ГСМ уровня, температуры, плотности, объема и массы в пяти точках измерений уровня налива поверочной жидкости;

13) в пяти точках, распределенных равномерно по уровню налива или объему поверочной жидкости в топливном баке, зафиксировать результаты измерений РПД АСК ГСМ уровня, температуры, плотности, объема и массы и занести в протокол поверки.

По полученным данным рассчитать предел относительной погрешности измерений массы по формуле (8).

Результат определения основной относительной погрешности измерений массы считают положительным, если полученные для каждого измерения значения погрешности находятся в пределах  $\pm 1\%$ .

7.2.3.3 Определение относительной погрешности измерений массы при поверке прямым методом статических измерений.

Для выполнения операции по определению относительной погрешности измерений массы необходимо применять вспомогательную тару вместимостью  $1/5$  от объема топливного бака.

При определении массы наливаемых доз измерения выполнять на весах среднего класса точности (III) по ГОСТ OIML R 76-1-2011. При этом все наливаемые дозы должны быть равной массы.



Основную относительную погрешность измерений массы определить в пяти контрольных точках, распределенных равномерно по всему диапазону измерений массы (наливаемая доза должна быть равна 1/5 от объема топливного бака с учетом диапазона измерений ДГУ).

Для определения относительной погрешности измерений массы выполнить следующие действия:

- 1) загрузить в ИВК-1 градуировочную таблицу топливного бака (п.1.5.1.2 руководства по эксплуатации АЮВП.421452.001РЭ);
- 2) смочить вспомогательную тару и топливный бак поверочной жидкостью;
- 3) определить поправку по уровню для ДГУ (п.7.2.3.2 подпункт 2);
- 4) записать в ИВК-1 вычисленную среднюю поправку по уровню (п.3.3.1.2 рис.56-60 руководства по эксплуатации АЮВП.468224.002РЭ);
- 5) взвесить на весах пустую вспомогательную тару (нетто);
- 6) наполнить вспомогательную тару первой дозой поверочной жидкости;
- 7) взвесить вспомогательную тару, наполненную первой дозой (брутто);
- 8) определить массу первой дозы поверочной жидкости по формуле (14);
- 9) слить поверочную жидкость из вспомогательной тары в топливный бак, выдержав открытым сливной кран вспомогательной тары в течение 1,5 мин;
- 10) по показаниям на дисплее БИП-1 зафиксировать данные измерений РПД АСК ГСМ массы в протоколе поверки (п.3.3.1.2 руководства по эксплуатации АЮВП.468224.002РЭ);
- 11) налить вторую дозу поверочной жидкости во вспомогательную тару, выполнить операции по п. 6)-10), зафиксировать данные измерений РПД АСК ГСМ массы в протоколе поверки;
- 12) зафиксировать в протоколе поверки данные измерений РПД АСК ГСМ при наливе третьей, четвертой и пятой доз в отградуированную емкость;
- 13) определить относительную погрешность измерений массы по формуле (15).

Результат определения основной относительной погрешности измерений массы считают положительным, если полученные для каждого измерения значения погрешности находятся в пределах  $\pm 1 \%$ .

### 7.2.3 Определение метрологических характеристик РПД АСК ГСМ-СТО.

#### 7.2.4.1 Определение абсолютных погрешностей измерений плотности и температуры.

Для этого выполнить следующие действия:

- 1) опустить в цистерну с поверочной жидкостью преобразователь ТТЦ термометра ТЦМ;
- 2) измерить температуру поверочной жидкости в цистерне, в соответствии с руководством по эксплуатации на ТТЦ и зафиксировать результат измерений в протоколе поверки;
- 3) измерить плотность поверочной жидкости ареометром в соответствии с ГОСТ 3900 или плотномером ПЛОТ-3Б (в соответствии с РЭ на ПЛОТ-3Б) и занести в протокол поверки;
- 4) зафиксировать в протоколе поверки измеренные РПД АСК ГСМ-СТО значения плотности и температуры поверочной жидкости (выполнить действия по п.7.1.3.1 подпункты



5 и 6);

5) повторно измерить температуру поверочной жидкости в цистерне термометром ТЦМ и убедиться, что измеренное значение температуры отличается от измеренного значения температуры при выполнении операции 2) не более, чем на  $0,5\text{ }^{\circ}\text{C}$ ;

6) определить основную абсолютную погрешность измерений плотности поверочной жидкости по формуле (4);

7) определить основную абсолютную погрешность измерений температуры поверочной жидкости  $\Delta t$ ,  $^{\circ}\text{C}$ , по формуле (5).

Результат определения основной абсолютной погрешности измерений плотности поверочной жидкости считают положительным, если значение погрешности находится в пределах  $\pm 2,5\text{ кг/м}^3$ .

Результат определения абсолютной погрешности измерений температуры считают положительным, если значение погрешности находится в пределах  $\pm 1\text{ }^{\circ}\text{C}$ .

7.2.4.2 Определение относительной погрешности измерений массы при поверке косвенным методом статических измерений.

1) загрузить градуировочную таблицу цистерны в ИВК-1 (п.1.5.1.2 руководства по эксплуатации АЮВП.468214.004РЭ);

2) определить поправку по уровню для ДТУ цистерны и записать в ИВК-1:

– с помощью мерника залить поверочную жидкость в цистерну (20% от уровня)

$V_1$ , измерить температуру поверочной жидкости в мернике и в цистерне, вычислить поправку первой дозы ( $\Delta H_{01}$ ) по формуле (6);

– с помощью мерника залить вторую дозу поверочной жидкости в цистерну объемом  $V_2$ , вычислить поправку, соответствующую для второй дозы ( $\Delta H_{02}$ ) по формуле (6);

– найти среднюю величину поправки по формуле (20);

– записать в ИВК-1 вычисленную среднюю поправку по уровню (п.3.3.2.2 рис.48-50 руководства по эксплуатации АЮВП.468214.004РЭ);

3) слить поверочную жидкость из цистерны, выдержав открытым сливной кран в течение 5 мин;

4) с помощью мерника (мерников) залить первую дозу, наливаемая доза должна быть равна  $1/5$  от объема цистерны;

5) зафиксировать результаты измерений уровня, температуры, плотности, объема и массы (выполнить действия по п.7.1.3.3 п.9) в протоколе поверки.

6) измерить с помощью термометра ТЦМ температуру и плотность с помощью плотномера или ареометра поверочной жидкости в цистерне, результаты зафиксировать в протоколе поверки.

Цистерну заполнить дозами (пять доз) поверочной жидкости до верхнего предела измерений уровня ДТУ. Результаты измерений РПД АСК ГСМ уровня, температуры, плотности, объема и массы для каждой дозы поверочной жидкости занести в протокол поверки.

7) по полученным данным рассчитать предел относительной погрешности измерений массы по формуле (8).

Результат определения основной относительной погрешности измерений массы считают положительным, если полученные для каждого измерения значения погрешности находятся в пределах  $\pm 1\%$ .

7.2.4.3 Определение относительной погрешности измерений массы поверочной жидкости, выданного через счетчик жидкости:

По полученным в п.7.2.4.2 результатам измерений рассчитываем относительную погрешность измерений массы.

$$\delta m^A = \pm 1,1 \sqrt{\delta V^2 + G^2 (\delta \rho^2 + \beta^2 10^4 \Delta T_p^2) + \beta^2 10^4 \Delta T_v^2 + \delta N^2}, \quad (22)$$

где  $\delta V$  – относительная погрешность измерений объема, %;

за  $\delta V$  принимают относительную погрешность измерений объема поверочной жидкости счетчиком жидкости, значение берется из свидетельства о поверке на счетчик жидкости, %;

$\delta \rho$  – относительная погрешность измерений плотности поверочной жидкости, %;

$$\delta \rho = (\Delta_{оп} / \rho_A) \times 100, \quad (23)$$

где  $\Delta_{оп}$  – абсолютная погрешность измерения плотности (кг/м<sup>3</sup>);

$G$  – коэффициент, вычисляемый по формуле:

$$G = \frac{1 + 2\beta T_v}{1 + 2\beta T_p}, \quad (24)$$

где  $T_v, T_p$  – температуры поверочной жидкости при измерениях его объема и плотности, °С;

$\delta N$  – предел относительной погрешности устройства обработки информации, %, принимается равным 0,02 %;

$\beta$  – коэффициент объемного расширения материала, 1/°С; (из приложения А ГОСТ Р 8.595-2004).

Результат определения относительной погрешности измерений массы поверочной жидкости, выданного в потоке на дозакровку, считают положительным, если полученные для каждого измерения значения погрешности находятся в пределах  $\pm 0,65$  %.

7.2.4.4 Определение относительной погрешности измерений массы при поверке прямым методом статических измерений.

Для выполнения операции по определению относительной погрешности измерений массы необходимо применять вспомогательную тару вместимостью 1/5 объема цистерны.

При определении массы наливаемых доз измерения выполнять на весах среднего класса точности (III) по ГОСТ OIML R 76-1-2011. При этом все наливаемые дозы должны быть равной массы.

Основную относительную погрешность измерений массы определить в пяти контрольных точках, распределенных равномерно по всему диапазону измерений массы (наливаемая доза должна быть равна 1/5 от объема цистерны с учетом диапазона измерений ДТУ).

Для определения относительной погрешности измерений массы выполнить следующие действия:

- 1) загрузить в ИВК-1 градуировочную таблицу цистерны (п.1.5.1.2 руководства по эксплуатации АЮВП.421452.001РЭ);
- 2) смочить вспомогательную тару поверочной жидкостью;
- 3) определить поправку по уровню для ДТУ по п. 7.2.4.2 подпункт 2);



- 4) записать в ИВК-1 вычисленную среднюю поправку по уровню (п.3.3.2.2 рисунки 48 – 50 руководства по эксплуатации АЮВП.468214.004РЭ) и слить поверочную жидкость из цистерны;
- 5) взвесить на весах пустую вспомогательную тару (нетто);
- 6) наполнить вспомогательную тару первой дозой поверочной жидкости;
- 7) взвесить вспомогательную тару, наполненную первой дозой (брутто);
- 8) определить массу первой дозы поверочной жидкости по формуле (14);
- 9) слить поверочную жидкость из вспомогательной тары в цистерну, выдержав открытым сливной кран вспомогательной тары в течение 1,5 мин;
- 10) по показаниям на дисплее БИУЗ-1 зафиксировать данные измерений РПД АСК ГСМ массы в протоколе поверки (п.3.3.2.2 руководства по эксплуатации АЮВП.468214.004РЭ);
- 11) налить вторую дозу поверочной жидкости во вспомогательную тару, выполнить операции по п. 6) – п. 10), зафиксировать данные измерений РПД АСК ГСМ массы в протоколе поверки;
- 12) выполнить операции по п. 6) – п. 10) при наливе третьей, четвертой и пятой дозы поверочной жидкости, зафиксировать в протоколе поверки данные измерений РПД АСК ГСМ;
- 13) определить относительную погрешность измерений массы по формуле (15).

Результат определения основной относительной погрешности измерений массы считают положительным, если полученные для каждого измерения значения погрешности находятся в пределах  $\pm 1\%$ .

7.2.5 Результат поверки считают положительным, если получены положительные результаты при выполнении всех операций поверки.

*7.2.2.3, 7.2.3 (Измененная редакция, Изм. № 1)*

## 8 ОФОРМЛЕНИЕ РЕЗУЛЬТАТОВ ПОВЕРКИ

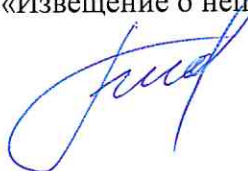
8.1 Результаты поверки заносят в протокол приложение А.

8.2 При положительном результате поверки РПД АСК ГСМ наносят оттиск поверительного клейма в паспорт и (или) выдается «Свидетельство о поверке» по установленной форме в соответствии с действующими нормативными документами.

*(Измененная редакция, Изм. № 1)*

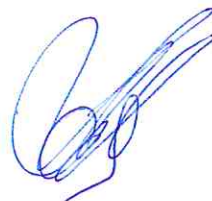
8.3 При отрицательном результате поверки РПД АСК ГСМ не допускается к дальнейшему применению, выписывают «Извещение о непригодности».

Начальник отдела 208  
ФГУП «ВНИИМС»



Б.А. Иполитов

Ведущий инженер отдела 208  
ФГУП «ВНИИМС»



А.А. Сулин

## ПРИЛОЖЕНИЕ А

Форма протокола поверки

### ПРОТОКОЛ

№

от

Наименование СИ, заводской номер

Основные метрологические характеристики:

Методика поверки:

Средства поверки:

Условия поверки:

Температура окружающей среды:

Относительная влажность окружающей среды:

Атмосферное давление:

температура поверочной жидкости за время поверки не должна меняться более чем на 0,5 °С;

#### Результаты поверки

- 1 Внешний осмотр:
- 2 Опробование:
- 3 Определение основной абсолютной погрешности измерений уровня  
(при первичной поверке):

Таблица 1

Контролируемый уровень $A_p$ , мм	Показания РПД АСК ГСМ			Показания плотномера (ареометра)		Абсолютная погрешность измерений уровня, $\Delta_{Oy}$ , мм
	уровень $A_d$ , мм	температура, $t_d$ , °С	плотность, $\rho_d$ , кг/м <sup>3</sup>	температура, $T_p$ , °С	плотность, $\rho_A$ , кг/м <sup>3</sup>	

- 4 Определение основной абсолютной погрешности измерений плотности и основной абсолютной погрешности измерений температуры:

Таблица 2

Тип поверочной жидкости	Показания плотномера (ареометра) $\rho_A$ , кг/м <sup>3</sup>	Показания термометра $t_t$ , °С	Показания РПД АСК ГСМ		Абсолютная погрешность измерений плотности, $\Delta_{Op}$ , кг/м <sup>3</sup>	Абсолютная погрешность измерений температуры $\Delta t$ , °С
			плотность $\rho_d$ , кг/м <sup>3</sup>	температура, $t_d$ , °С		



5 Определение основной относительной погрешности измерений массы (при проверке косвенным методом статических измерений):

Таблица 3

Объем в емкости (топливном баке, цистерне) по мернику $V, \text{ дм}^3$	Уровень в емкости (топливном баке, цистерне) по градуировочной таблице, мм	Показания РПД АСК ГСМ				Показания плотномера (ареометра) $\rho_A, \text{ кг/м}^3$	Показания термометра $t_t, \text{ }^\circ\text{C}$	
		уровень, $A_0, \text{ мм}$ (поправка мм)	температура, $t_D, \text{ }^\circ\text{C}$	плотность, $\rho_D, \text{ кг/м}^3$	объем, $V, \text{ дм}^3$		в мернике	в емкости (топливном баке, цистерне)

Таблица 4

Уровень поверочной жидкости в емкости (топливном баке, цистерне) по градуировочной таблице, мм	Абсолютная погрешность измерений уровня, $\Delta_{Oy}, \text{ мм}$	Абсолютная погрешность измерений плотности $\Delta_{Op}, \text{ кг/м}^3$	Абсолютная погрешность измерений температуры $\Delta T_r, \Delta T_v, \text{ }^\circ\text{C}$	Относительная погрешность измерений плотности $\delta_r, \%$	Относительная погрешность измерений уровня $\delta_H, \%$	Относительная погрешность измерений массы $\delta_m, \%$

6 Определение основной относительной погрешности измерений массы (при проверке прямым методом статических измерений):

Таблица 5

Номер наливаемой дозы поверочной жидкости, $n_i$	Масса дозы поверочной жидкости, измеренная по весам, $M_{дi}, \text{ кг}$	Масса налитой поверочной жидкости измеренная системой РПД АСК ГСМ, $m_i$	Масса дозы поверочной жидкости, определяемая по показаниям РПД АСК ГСМ, $M_{сист i} = m_i - \sum_{i=1}^n m_{i-1}, \text{ кг}$	Абсолютная погрешность наливаемых доз, $\Delta_i, \text{ кг}$	Относительная погрешность массы дозы, $\delta \%$
1					
2					
3					
4					
5					

Масса пустой тары  $m_t, \text{ кг}$ ,

Вычисляем:

- относительную погрешность весов  $\delta_{весов}, \%$ ;
- среднюю абсолютную погрешность доз  $\Delta_{ср}, \text{ кг}$ ;
- среднюю относительную погрешность  $\delta_{ср}, \%$ .

Определяем допустимую относительную погрешность измерений массы,  $\delta_{доп}, \%$ .

7 Определение относительной погрешности измерений массы, выданной через счетчик жидкости:

**Вывод:**

Результат поверки: \_\_ \_\_

Поверитель \_\_\_\_\_ / \_\_\_\_\_ /  
(подпись)



**ПРИЛОЖЕНИЕ Б**  
**ССЫЛОЧНЫЕ НОРМАТИВНЫЕ ДОКУМЕНТЫ**

Обозначение и наименование документа, на который дана ссылка	Номер пункта, в котором дана ссылка
ГОСТ 8.400-2013 Мерники металлические эталонные.	2.1
ГОСТ 12.0.004-90 Организация обучения безопасности труда. Общие положения.	4.1
ГОСТ 12.1.005-88 Общие санитарно-гигиенические требования к воздуху рабочей зоны.	4.2
ГОСТ 12.2.007.0-75. ССБТ. Изделия электротехнические. Общие требования безопасности.	4.3
ГОСТ 12.4.010-75 ССБТ. Средства индивидуальной защиты. Рукавицы специальные. Технические условия.	4.4
ГОСТ 12.4.137-2014 Обувь специальная с верхом из кожи для защиты от нефти, нефтепродуктов, кислот, щелочей, нетоксичной и взрывоопасной пыли. Технические условия.	4.4
ГОСТ 12.4.280-2014 ССБТ. Одежда специальная для защиты от общих загрязнений и механических воздействий. Общие технические требования.	4.4
ГОСТ 3900-85 Нефть и нефтепродукты. Методы определения плотности.	7.2.3.1; 7.1.3.2; 7.2.4.1
ГОСТ 9416-83 Уровни строительные. Технические условия.	2.1
ГОСТ 18481-81 Ареометры и цилиндры стеклянные. Общие технические условия	2.1
ГОСТ Р 8.595-2004. Масса нефти и нефтепродуктов. Общие требования к методикам выполнения измерений.	7.1.3.3 7.2.3.3; 7.2.4.3
ГОСТ OIML R 76-1-2011 Весы неавтоматического действия. Метрологические и технические требования.	2.1
РМГ51-2002 Документы на методики поверки средств измерений.	введение
Регистратор параметров данных автоматического контроля наличия, движения и расходования горючего РПД АСК ГСМ. Руководство по эксплуатации. АЮВП.421452.001РЭ	6.2, 7.1.3.3
Блок индикации и управления заправкой БИУЗ-1. Руководство по эксплуатации. АЮВП.468214.004РЭ	7.1.2, 7.1.3.1, 7.1.3.2, 7.2.2 Б), 7.2.3.2, 7.2.4.2
Блок индикации параметров БИП-1. Руководство по эксплуатации. АЮВП.468224.002РЭ	7.1.2, 7.1.3.1, 7.1.3.2, 7.2.2 А)

*(Измененная редакция, Изм. № 1)*