

УТВЕРЖДАЮ



Руководитель ГЦИ СИ ФГУП «ВНИИМС»

В.Н.Яншин

М.П. _____
» *сентябрь* 2011 г

Государственная система обеспечения единства измерений

**Расходомеры ультразвуковые
UFM 3030, UFM 3030-300, UFM 500-030, UFM 500-300**

Методика поверки

Москва
2011 г.

Настоящая методика распространяется на расходомеры ультразвуковые UFM 3030, UFM 3030-300, UFM 500-030, UFM 500-300, предназначенные для измерений расхода жидкостей и сжиженных газов в трубопроводах, и устанавливает правила и порядок проведения первичной и периодических поверок.

В методике изложены следующие способы поверки расходомера:

- с использованием весовой поверочной установки;
- с использованием турбопоршневой поверочной установки;
- с использованием поверочной установки с образцовым преобразователем расхода;
- с использованием калибровочного резервуара;
- в условиях эксплуатации с использованием накладных ультразвуковых расходомеров;
- в условиях эксплуатации с использованием преобразователей расхода системы измерения количества и показателей качества нефти (СИКН) или ТПУ;
- имитационный метод без использования эталонного объема, для расходомеров диаметром от 25 мм до 3000 мм.

Интервал между поверками — 4 года.

1 ОПЕРАЦИИ ПОВЕРКИ

1.1 Поверка расходомеров может быть проведена проливным методом, имитационным методом, или на месте эксплуатации поверяемого расходомера методом, с использованием накладных ультразвуковых расходомеров или преобразователей расхода системы измерения количества и показателей качества нефти (СИКН) или ТПУ в зависимости от диаметра и конкретных условий применений расходомеров.

Пределы допускаемой основной относительной погрешности по результатам поверки устанавливаются следующим образом:

- для расходомеров изготовленных по специальному запросу и используемых в коммерческих узлах учета в диапазоне скоростей потока
от 0,5 м/с до 15 м/с - $\pm 0,4$ %

при поверке в условиях эксплуатации на рабочей среде в условиях эксплуатации с использованием преобразователей расхода системы измерения количества и показателей качества нефти (СИКН) или с использованием стационарно установленных (или передвижных) на месте эксплуатации расходомера ТПУ;

- для расходомеров UFM 3030, UFM 3030-300, UFM 500-030, UFM 500-300 в диапазоне скоростей потока

от 0,5 м/с до 20 м/с - $\pm 0,5$ %

от 0,25 м/с до 0,5 м/с - $\pm 1,0$ %

от 0,125 м/с до 0,25 м/с - $\pm 2,0$ %

от 0,0625 м/с до 0,125 м/с - $\pm 4,0$ %

при выпуске из производства и первичной (периодической) поверке расходомеров на поверочных установках;

- для расходомеров UFM 500F-НТ, UFM 500F-030 НТ в диапазоне скоростей потока

от 1,0 м/с до 20 м/с - $\pm 1,0$ %

от 0,5 м/с до 1,0 м/с - $\pm 2,0$ %

от 0,25 м/с до 0,5 м/с - $\pm 4,0$ %

при выпуске из производства и первичной (периодической) поверке расходомеров на поверочных установках;

- для расходомеров UFM 3030, UFM 3030-300, UFM 500-030, UFM 500-300 в диапазоне скоростей потока

от 0,5 м/с до 20 м/с - $\pm 1,0$ %

от 0,25 м/с до 0,5 м/с - $\pm 2,0$ %

от 0,125 м/с до 0,25 м/с - $\pm 4,0\%$

от 0,0625 м/с до 0,125 м/с - $\pm 8,0\%$

при выпуске из производства и первичной (периодической) поверке расходомеров имитационным методом;

- для расходомеров UFM 500F-НТ, UFM 500F-030 НТ в диапазоне скоростей потока

от 1,0 м/с до 20 м/с - $\pm 2,0\%$

от 0,5 м/с до 1,0 м/с - $\pm 4,0\%$

от 0,25 м/с до 0,5 м/с - $\pm 8,0\%$

при выпуске из производства и первичной (периодической) поверке расходомеров имитационным методом;

- для расходомеров UFM 3030, UFM 3030-300, UFM 500-030, UFM 500-300 в диапазоне скоростей потока

от 0,5 м/с до 20 м/с - $\pm 3,0\%$ или $\pm 6,0\%$

при поверке в условиях эксплуатации с использованием накладных ультразвуковых расходомеров с пределами основной относительной погрешности $\pm 1,0\%$ или $\pm 2,0\%$ (соответственно).

1.2 При проведении первичной или периодической поверке проводятся следующие операции в зависимости от метода поверки:

Таблица 1 – Операции поверки

Операция	Поверка проливным методом	Поверка имитационным методом	Поверка в условиях эксплуатации с помощью накладных расходомеров
Внешний осмотр, проверка состава и комплектности расходомера	П. 6.1	П. 6.1	П. 6.1
Опробование расходомера	П. 6.2	П. 6.2	-
Проверка нулевой точки расходомера	П. 6.3	П. 6.10	П. 6.3
Проверка метрологических характеристик. Проведение измерений	П. 6.4, п. 6.5, п. 6.6 или п. 6.7	П. 6.10	П. 6.8
Проверка метрологических характеристик. Обработка результатов измерений	П. 6.9	-	П. 6.9

1.3 Допускается поверка расходомера не в полном диапазоне паспортных значений параметров, а в эксплуатационном диапазоне.

1.4 Допускается по согласованию с представителем территориального органа Госстандарта вносить в методику поверки изменения. При этом должна быть обеспечена необходимая достоверность поверки.

2 СРЕДСТВА ПОВЕРКИ

2.1 При проведении поверки расходомеров проливным методом с использованием весовой поверочной установки должны быть применены следующие средства поверки:

2.1.1 Установки поверочные типа УПСЖ 50/ВМ (УПСЖ 50/ВМГ). Предел допускаемой основной относительной погрешности при измерении объемного расхода, объема эталонными расходомерами-счетчиками $\pm 0,25$ %.

2.1.2 Установки поверочные автоматизированные УПСЖ 600 ВП1. Пределы основной относительной погрешности эталонными расходомерами и использовании импульсных (аналоговых) измерительных каналов: при измерении объема 0,15 (0,16) %; при измерении массы $\pm 0,10$ (0,11) %.

2.1.3 Частотомер электронно-счетный фирмы Agilent Technologies модели 53131А, диапазон измерения (0 – 225) МГц, ПГ $\pm (5 \cdot 10^{-6})$.

2.1.4 Калибратор аналоговых сигналов Fluke 715, диапазон измерения тока 4-20 мА, с пределами относительной погрешности $\pm 0,015$ %, диапазон измерения напряжения до 20 В с пределами относительной погрешности $\pm 0,01$ %;

2.1.5 Магазин сопротивлений Р 4831 по ТУ 2.704.0001-92, пределы допускаемого отклонения сопротивления не более $\pm 0,02$ %;

2.1.6 Секундомер СОСпр-26-2-010 ТУ 25-1894.003-90 диапазон измерения 0–60 сек, цена деления 0,2 сек, класс точности 2.

2.2 При проведении поверки расходомеров проливным методом с использованием ТПУ должны быть применены следующие средства поверки:

2.2.1 Установка поверочная счетчиков жидкости УПСЖ 400/1500. Пределы относительных погрешностей измерений объема при использовании ТПУ $\pm 0,05$ %. Пределы абсолютной погрешности измерений температуры $\pm 0,2^\circ\text{C}$; Пределы приведенной погрешности измерений избыточного давления $\pm 0,4$ %.

2.2.2 Частотомер электронно-счетный фирмы Agilent Technologies модели 53131А, диапазон измерения (0 – 225) МГц. Разрешение при измерении временного интервала 500 пс, погрешность генератора $\pm (5 \cdot 10^{-6})$.

2.2.3 Секундомер СОСпр-26-2-010 ТУ 25-1894.003-90 диапазон измерения 0- 60 сек, цена деления 0,2 сек, класс точности 2.

2.3 При проведении поверки расходомеров проливным методом с использованием эталонного преобразователя расхода должны быть применены следующие средства поверки:

2.3.1 Установка поверочная расходомерная Flow Master. Пределы допускаемой относительной погрешности измерений объема $\pm 0,015$ %. Пределы допускаемой относительной погрешности установки при измерении объемного расхода и объема жидкости $\pm 0,15$ %.

2.3.2 Установка поверочная счетчиков жидкости УПСЖ 400/1500. Пределы относительных погрешностей измерений объема при использовании ТПР $\pm 0,15$ %. Пределы абсолютной погрешности измерений температуры $\pm 0,2$ °С; Пределы приведенной погрешности измерений избыточного давления $\pm 0,4$ %.

2.3.3 Частотомер электронный фирмы Agilent Technologies модели 53131А, диапазон измерения (0 – 225) МГц, ПГ $\pm (5 \cdot 10^{-6})$.

2.3.4 Калибратор аналоговых сигналов Fluke 715, диапазон измерения тока 4-20 мА, с пределами относительной погрешности $\pm 0,015$ %, диапазон измерения напряжения до 20 В с пределами относительной погрешности $\pm 0,01$ %;

2.3.5 Магазин сопротивлений Р 4831 по ТУ 2.704.0001-92, пределы допускаемого отклонения сопротивления не более $\pm 0,02$ %;

2.3.6 Секундомер СОСпр-26-2-010 ТУ 25-1894.003-90 диапазон измерения 0- 60 сек, цена деления 0,2 сек, класс точности 2.

2.4 При проведении поверки расходомеров проливным методом с использованием калиброванного резервуара должны быть применены следующие средства поверки:

2.4.1 Мерник эталонный 2-го разряда М2р-1500 с пределами погрешности $\pm 0,1$ % (калиброванный резервуар);

2.4.2 Частотомер электронный фирмы Agilent Technologies модели 53131А, диапазон измерения (0 – 225) МГц, ПГ $\pm (5 \cdot 10^{-6})$.

2.5 При проведении первичной поверки расходомеров имитационным методом должны быть применены средства поверки согласно МИ 2983-2006 «ГСИ. Расходомеры-счетчики жидкости ультразвуковые UFM 500. Методика поверки», а при проведении периодической поверки:

2.5.1 Калибраторы токовой петли Fluke 707, пределы допускаемой абсолютной погрешности измерений силы постоянного тока $\pm(0,015I_{изм}+2 \text{ ед.мл.р.})$ А

2.5.2 Частотомер электронный фирмы Agilent Technologies модели 53131А, диапазон измерения (0 – 225) МГц, ПГ $\pm (5 \cdot 10^{-6})$.

2.6 При проведении поверки расходомеров в условиях эксплуатации с использованием накладных расходомеров должны быть применены следующие средства поверки:

2.6.1 Расходомеры ультразвуковые OPTISONIC 6300 и UFM 610 с пределами основной относительной погрешности $\pm 1,0$ % или $\pm 2,0$ % (соответственно);

2.6.2 Калибратор аналоговых сигналов Fluke 715, диапазон измерения тока 4-20 мА, с пределами относительной погрешности $\pm 0,015$ %, диапазон измерения напряжения до 20 В с пределами относительной погрешности $\pm 0,01$ %;

2.6.3 Магазин сопротивлений Р 4831 по ТУ 2.704.0001-92, пределы допускаемого отклонения сопротивления не более $\pm 0,02$ %;

2.6.4 Частотомер электронный фирмы Agilent Technologies модели 53131А, диапазон измерения (0 – 225) МГц, ПГ $\pm (5 \cdot 10^{-6})$;

2.6.5 Счетчик импульсов программный реверсивный Ф-5007 ТУ 25-04-2271.

2.7 При проведении поверки расходомеров в условиях эксплуатации с использованием преобразователей расхода системы измерения количества и показателей качества нефти (СИКН) должны быть применены следующие средства поверки:

2.7.1 Преобразователи расхода нефти СИКН, применяемые в качестве рабочих эталонов, предел относительной погрешности, которых для одной точки расхода не более $\pm 0,10$ %, установленной по результатам предыдущей поверки.

2.7.2 Преобразователи давления с пределами допускаемой приведенной погрешности не более $\pm 0,5$ %. Допускается использовать манометры класса точности 0,6.

2.7.3 Преобразователи температуры с пределами допускаемой абсолютной погрешности не более $\pm 0,2$ °С. Допускается использовать термометры с пределами абсолютной погрешности не более $\pm 0,2$ °С.

2.7.4 СОИ обеспечивающая измерения количества импульсов и входящая в состав СИКН, с пределами допускаемой относительной погрешности определений коэффициентов преобразования преобразователей расхода не более $\pm 0,025$ %.

2.7.5 Поточный преобразователь плотности, входящий в состав СИКН, или лабораторный плотномер с пределами допускаемой абсолютной погрешности не более $\pm 0,36$ кг/м³, или средства измерений плотности жидкости по ГОСТ 3900 и ГОСТ Р 51069.

2.7.6 Поточный вискозиметр, входящий в состав СИКН, с пределами допускаемой погрешности не более ± 1 %, или средства измерений вязкости жидкости по ГОСТ 33.

2.8 Допускается применение другого оборудования, приборов и устройств, характеристики которых не уступают характеристикам вышеприведенного оборудования и приборов. При отсутствии оборудования и приборов с характеристиками, не уступающими указанным, по согласованию с представителями территориального органа Росстандарта, выполняющего поверку, допускается применение оборудования и приборов с характеристиками, достаточными для получения достоверного результата поверки.

2.9 Все средства измерения должны быть поверены (аттестованы) и иметь действующие свидетельства или отметки о поверке (метрологической аттестации) или оттиски поверительных клейм.

3 ТРЕБОВАНИЯ БЕЗОПАСНОСТИ

3.1 При проведении поверки должны быть соблюдены следующие требования безопасности:

3.1.1 К проведению измерений при поверке и обработке результатов измерений допускаются лица, аттестованные в качестве поверителя, изучившие эксплуатационную документацию на расходомеры и средства их поверки, имеющие опыт поверки средств измерений расхода, объема жидкости, а также прошедшие инструктаж по технике безопасности в установленном порядке.

3.1.2 При проведении поверки должны быть соблюдены правила безопасности в соответствии с «Правилами технической эксплуатации электроустановок потребителей» и «Правилами техники безопасности при эксплуатации электроустановок потребителей».

3.1.3 При работе с измерительными приборами и вспомогательным оборудованием должны быть соблюдены требования безопасности, оговоренные в соответствующих технических описаниях и инструкциях по эксплуатации приборов.

3.1.4 Проверить исправность заземления, разъемных соединений, кабелей связи и питания.

4 УСЛОВИЯ ПРОВЕДЕНИЯ ПОВЕРКИ

4.1 При проведении поверки должны быть соблюдены следующие условия:

4.1.1 Окружающая среда – воздух с параметрами:

- температура 15 – 25 °С;
- относительная влажность воздуха от 30 до 80 %;
- атмосферное давление от 84 до 106,7 к Па.

4.1.2 Поверочная среда – вода, со следующими параметрами:

- температура 15 – 25 °С;
- давление в трубопроводе не ниже 0,1 МПа.

4.1.2.1 При проведении поверки в условиях эксплуатации с использованием накладных расходомеров или преобразователей расхода системы измерения количества и показателей качества нефти (СИКН) в качестве поверочной среды использовать рабочую жидкость.

4.1.3 Изменение температуры поверяемой среды в процессе поверки ± 2 °С.

4.1.4 Конструкция поверочной установки и условия поверки расходомера должны исключать возможность попадания воздуха в трубопровод.

4.1.5 Расходомер должен быть установлен на прямом участке трубопровода. Перед расходомером и после него должны быть прямые участки максимально возможной длины (рекомендуемая длина -10 DN до расходомера, и - 5 DN после расходомера).

4.1.6 Режим движения потока поверочной среды должен быть стационарным. Изменение среднего значения расхода в процессе поверки не должно превышать $\pm 2,5$ % от установившегося значения.

4.1.7 Величина и стабильность питающего напряжения должна соответствовать исполнению расходомера.

ПРИМЕЧАНИЕ. Допускается выполнение поверки в рабочих условиях эксплуатации расходомера при соблюдении требований к условиям эксплуатации поверочного оборудования. Для обеспечения возможности выполнения поверки расходомера в рабочих условиях эксплуатации монтаж узла учета должен выполняться с байпасным трубопроводом в соответствии с нормативными документами.

5 ПОДГОТОВКА К ПОВЕРКЕ

5.1 Перед проведением поверки должны быть выполнены следующие подготовительные работы:

5.1.1 Проверка наличия действующих свидетельств о поверке (метрологической аттестации) используемых средств измерений.

5.1.2 Проверка наличия эксплуатационной документации на поверяемый расходомер.

5.1.3 Проверка соблюдения условий поверки разд. 4.

5.1.4 Проверка наличия поверочного оборудования и вспомогательных устройств, перечисленных в разделе 2.

5.1.5 Подготовка к работе поверочного оборудования и средств измерений в соответствии с их эксплуатационной документацией.

5.2 Установка расходомера

Расходомер устанавливается согласно «Руководству по эксплуатации и обслуживанию», раздел 2 «Механический монтаж». При этом необходимо соблюдать следующие требования:

5.2.1 Расходомер должен быть правильно сориентирован по направлению потока жидкости.

5.2.2 Фланцы и уплотнения при установке должны быть точно выверены, чтобы не создавать помехи потоку.

5.2.3 Проверить герметичность фланцевых соединений и узлов системы рабочим давлением. Систему считают герметичной, если в течение 5 минут не наблюдается течи и появление капель поверяемой жидкости, а также отсутствует падение давления по контрольному манометру.

5.3 Подключение производить в соответствии с указаниями на фирменной табличке (напряжение, частота) и «Руководством по эксплуатации и обслуживанию», раздел 3 «Электрические соединения».

5.3.1 Проверить все данные о расходе и выходные параметры, занесенные в прибор, с данными в сертификате (карте заказа) на прибор. При необходимости, ввести эти данные повторно, ввести значение частотного выхода 0-1 кГц или аналогового выхода 4-20 мА и значение $Q_{100\%}$,

где $Q_{100\%}$ - максимальное значение расхода в диапазоне измерения ($\text{м}^3/\text{час}$).

Занести все данные в протокол поверки (см. приложение 1 - 4).

5.3.2 Подключить электрические кабели от выходных клемм расходомера к частотомеру или миллиамперметру и проверить поступление сигнала.

5.4 Выбор значений расхода для проведения измерений.

5.4.1 При проведении поверки проливным методом и методом с использованием накладных ультразвуковых расходомеров или преобразователей расхода системы измерения количества и показателей качества нефти (СИКН) в условиях эксплуатации определение погрешности производится в трех точках от рабочего диапазона измерений

расходомера $Q_{\text{наиб}}$.

5.4.2 Допускается определение погрешности расходомера при значениях расхода в диапазоне от $Q_{\text{наим}}$ до $0,25 Q_{\text{наиб}}$ ($Q_{\text{наим}}$ и $Q_{\text{наиб}}$ соответствуют значению расхода в условиях эксплуатации расходомера), а также в большем количестве точек диапазона от Q_{min} до Q_{max} , где:

Q_{min} – минимальный расход для данного расходомера (скорость потока V_{min}), при котором гарантируется погрешность измерения расхода в пределах технических характеристик расходомера:

$$Q_{\text{min}} = V_{\text{min}} * 28 * (DN/100)^2; \quad (\text{м}^3/\text{час}) \quad (1)$$

Q_{max} – максимальное значение расхода для данного типоразмера расходомера (скорость потока V_{max} до 20 м/сек), оно определяется по формуле:

$$Q_{\text{max}} = V_{\text{max}} * 28 * (DN/100)^2; \quad (\text{м}^3/\text{час}), \quad (2)$$

где DN – внутренний диаметр трубопровода, мм.

5.4.3 В случае работы расходомера в очень узком диапазоне изменения расхода допускается определять погрешность в одной или двух точках диапазона измерения.

5.4.4 При каждом значении расхода необходимо производить не менее трех измерений.

5.4.5 Плотность воды определяется на основании измеренных значений температуры и давления по таблицам ГСССД -77 «Вода. Плотность при атмосферном давлении и температурах от 0 до 100 °С».

6 ПРОВЕДЕНИЕ ПОВЕРКИ

ВНИМАНИЕ!

Обратите особое внимание на соответствие заводских номеров электронного блока (UFC 500, UFC 030 или UFC 300), кабеля и измерительной трубы (UFS 500 и UFS 3000) расходомера исполнения F при получении, поверке и отправке заказчику. Заводские номера электронного блока и первичного преобразователя должны быть одинаковые или соответствовать измерительному комплекту.

6.1 Внешний осмотр.

6.1.1 На функциональных блоках и составных частях расходомера не должно быть механических повреждений и дефектов покрытий, ухудшающих технические характеристики и влияющие на работоспособность.

6.1.2 Комплектность и маркировка расходомеров должна соответствовать его заводскому сертификату.

6.1.3 Необходимо проверить идентификационные даны микропрограммы конвертера сигналов следующим образом:

Конвертер заземлить и подать на него электропитание в соответствии с величиной напряжения и родом тока, на который он рассчитан (Рисунок 2). В СК исполнения 1Ех вспомогательный контакт «10» отсутствует.

Контролировать индикацию дисплея.

Результаты проверки работы конвертера считаются удовлетворительными при выдаче сообщений:

UFC 030 (UFC 300)

номер версии микропрограммы конвертера сигналов;

STARTUP

Номер версии микропрограммы конвертера сигналов должен совпадать с записанным в паспорт расходомера.

6.2 Проверка работоспособности и подготовка системы к поверке.

6.2.1 Проверить заземление и подключить питание.

6.2.2 Удалить воздух из трубопроводов системы, пропустив через нее поток жидкости в течение 5 минут с максимальной скоростью. После этого необходимо еще раз убедиться в отсутствии воздуха в системе, открывая воздушные вентили.

6.2.3 При поверке на ТПУ проконтролировать показания термометра. Температурный режим можно считать установившимся, если в течение этого времени разность показаний термометра не превышает $\pm 0,2$ °С.

6.2.4 Диагностика параметров приемного сигнала.

6.2.4.1 При поверке имитационным методом внутренняя полость ППР должна быть заполнена поверяемой жидкостью и выдержана в остановленном состоянии потока не менее 30 мин для удаления воздушных пузырьков. Рекомендуется иметь дренажный вентиль («воздушник») в наивысшей точке трубопровода.

6.2.4.2 Просмотр параметров СК и их оценку проводят с использованием диагностической системы «SoundCheck» или через меню прибора.

6.2.4.3 При проведении поверки по месту эксплуатации произвести просмотр параметров СК на рабочей жидкости.

6.2.5 При периодических поверках необходимо очистить излучающие поверхности акустических излучателей от осадков и отложений.

6.2.6 При поверке расходомеров с аналоговым выходным сигналом вместо количества импульсов регистрируют значения аналогового сигнала (напряжение, ток). Операцию по данному пункту проводят только при использовании расходомера для измерения текущего расхода жидкости.

6.2.7 При необходимости проводят изменение коэффициента преобразования расходомера в соответствии с Приложением 7.

6.2.7 В процессе поверки расходомеров использование и обслуживание весов, мерников и эталонных счетчиков-расходомеров и ПУ осуществляется в соответствии с эксплуатационной документацией.

6.3 Проверка нулевой точки расходомера.

6.3.1 Остановить движение жидкости, закрыв вентили на входе и выходе трубопровода и дать возможность жидкости успокоиться в течение 2 минут (для DN \geq 300 мм более 5 минут).

6.3.2 Произвести установку нулевой точки (пункт меню 1.01.02 или 3.01.02).

6.3.3 Проверить по индикатору расходомера величину расхода, которая должна быть равна нулю. Если это не так, то повторить установку нулевой точки.

6.3.4 Проверить показания частотомера при нулевом расходе.

6.4 Проверка метрологических характеристик проливным методом с использованием весовой поверочной установки.

6.4.1 Поверка расходомера с использованием весовой установки должна быть проведена по схеме, приведенной на рисунке 1.

СХЕМА СТРУКТУРНАЯ ПОВЕРКИ РАСХОДОМЕРА UFM 500 или UFM 3030 С ИСПОЛЬЗОВАНИЕМ
ПОВЕРОЧНОЙ ВЕСОВОЙ УСТАНОВКИ

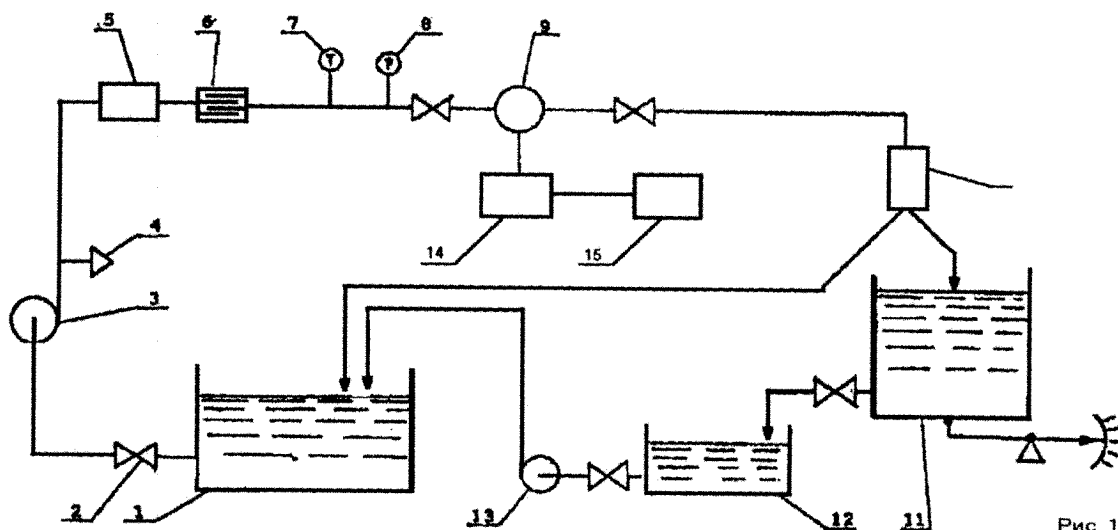


Рис. 1

- | | | |
|----------------------|---|----------------------------------|
| 1. Рабочий бак | 6. Струевыпрямитель | 11. Установка поверочная весовая |
| 2. Вентиль | 7. Термометр | 12. Сливной бак |
| 3. Насос | 8. Манометр | 13. Насос |
| 4. Газоотделитель | 9. Расходомер | 14. Частотомер |
| 5. Регулятор расхода | 10. Электромагнитный переключатель потока | 15. Секундомер-таймер |

При поверке фиксируют:

T_{ij} – время наполнения емкости жидкостью;

m_{ij} – массу жидкости;

t_{ij} – температуру жидкости;

P_{ij} – рабочее давление;

N_{ij} – количество импульсов частотомера, накопленное при измерении,

где i – порядковый номер измерения;

j – точка диапазона расхода.

6.4.2 Объем жидкости V_{ij} , прошедший через расходомер определяется по формуле:

$$V_{ij} = 1,001 \times \frac{m_{ij}}{\rho_{ij}}, \text{ [м}^3\text{]} \quad (3)$$

где m_{ij} – масса жидкости, определяемая взвешиванием, кг;

ρ_{ij} – плотность жидкости при температуре t_{ij} , кг/м³;

6.4.3 Средний расход жидкости, протекающей через расходомер, определяется по формуле:

$$Q_i = \frac{1}{3} \sum_{j=1}^3 \frac{V_{ij}}{T_{ij}}, \text{ [м}^3\text{/ч]} \quad (4)$$

где T_{ij} – время наполнения емкости жидкостью, соответствующее i -му измерению в j -ой точке диапазона расхода, ч.

6.4.4 Все результаты измерений необходимо занести в протокол, согласно приложения 1.

6.5 Проверка метрологических характеристик проливным методом при поверке на ТПУ.

Поверка расходомеров с использованием ТПУ должна быть проведена по схеме, приведенной на рисунке 2. Допускается проведение работ по поверке расходомера с

помощью передвижных или стационарно установленных ТПУ в условиях эксплуатации прибора на рабочей жидкости.

СХЕМА СТРУКТУРНАЯ ПОВЕРКИ РАСХОДОМЕРА UFM 500 или UFM 3030 С ИСПОЛЬЗОВАНИЕМ
ТРУБОПОРШНЕВОЙ ПОВЕРОЧНОЙ УСТАНОВКИ

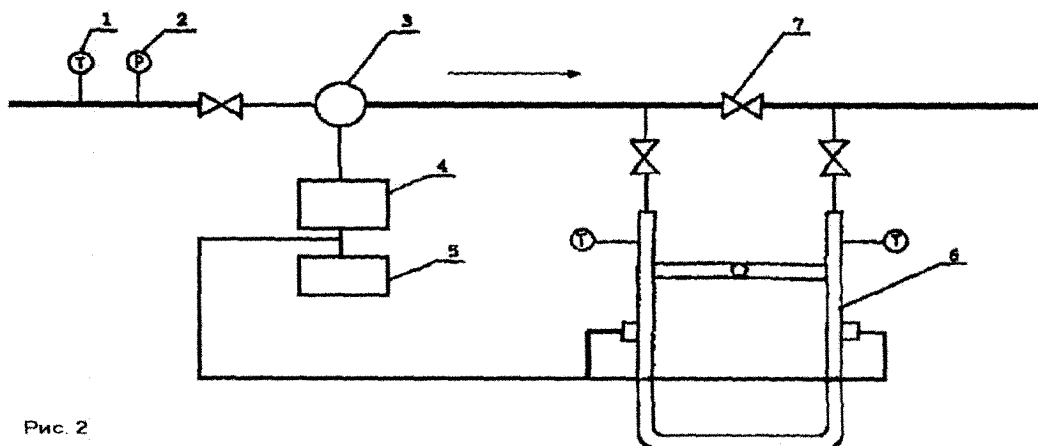


Рис. 2

- | | |
|---------------|-----------------------------|
| 1. Термометр | 5. Секундомер-таймер |
| 2. Манометр | 6. Трубопоршневая установка |
| 3. Расходомер | 7. Задвижка |
| 4. Частотомер | |

6.5.1 Ориентировочно установить расход жидкости, соответствующий одному из значений точек диапазона расхода, и произвести три пуска ТПУ, записывая при каждом пуске показания секундомера-таймера. Расход определяется по формуле:

$$Q_{\text{тпуж}} = \frac{V_{ij}}{T_{ij}}, \quad [\text{м}^3/\text{ч}] \quad (5)$$

где V_{ij} – объем калиброванного участка ТПУ, приведенный к рабочим условиям, м^3 ;
 T_{ij} – время прокачки калиброванного участка ТПУ при i -ом измерении, j -ой точке диапазона расхода, ч.

Определить среднее значение расхода жидкости по трем пускам ТПУ:

$$Q_{\text{ср}} = \frac{1}{3} \sum_{i=1}^3 Q_{\text{тпуж}} \quad , \quad [\text{м}^3/\text{ч}] \quad (6)$$

6.5.2 При установившемся расходе в каждой j -ой точке диапазона расхода произвести не менее трех измерений количества импульсов (N_{ij}) по частотомеру с частотного выхода расходомера и времени прокачки калиброванного объема жидкости (T_{ij}) по секундомеру-таймеру.

Измерить:

- температуру поверочной жидкости перед расходомером (t_p);
- температуру на входе ($t_{\text{вх}}$) и выходе ($t_{\text{вых}}$);
- давление перед расходомером (P_p);
- давление на входе ($P_{\text{вх}}$) и выходе ($P_{\text{вых}}$) ТПУ.

6.5.3 Для каждой точки диапазона определить объем жидкости в калиброванном участке ТПУ, приведенный к условиям поверки:

$$V_{ij} = V_0 * K_{\text{тж}} * K_{\text{ру}} * K_{\text{ты}} * K_{\text{рж}} \quad (7)$$

где V_0 – калиброванный объем ТПУ, м^3 ;

$K_{\text{тж}}$ – коэффициент, учитывающий влияние разности температур жидкости у

расходомера и в ТПУ на объем калиброванного участка ТПУ;

K_{py} – коэффициент, учитывающий влияние давления на объем калиброванного участка ТПУ;

K_{ty} – коэффициент, учитывающий влияние температуры стенок ТПУ на объем калиброванного участка ТПУ;

$K_{рж}$ – коэффициент, учитывающий влияние разности давления у расходомера и ТПУ.

Расчет коэффициента, учитывающего влияние разности температур жидкости у расходомера и в ТПУ на объем калиброванного участка ТПУ:

$$K_{tж} = 1 + \beta*(t_p - t_y) \quad (8)$$

где β – коэффициент объемного расширения жидкости, $^{\circ}\text{C}^{-1}$;
 t_p – температура жидкости у расходомера, $^{\circ}\text{C}$;
 t_y – средняя температура жидкости в ТПУ, $^{\circ}\text{C}$.

Расчет коэффициента, учитывающего влияние давления на объем калибровочного участка ТПУ:

$$K_{py} = 1 + \frac{1,25 - \mu}{E} \times \frac{D}{\varepsilon} \times P_y \quad (9)$$

где μ – коэффициент Пуассона материала стенок ТПУ;
 E – модуль упругости материала стенок ТПУ, МПа;
 D – внутренний диаметр калиброванного участка ТПУ, мм;
 ε – толщина стенок калиброванного участка ТПУ, мм;
 P_y – давление жидкости в ТПУ, МПа.

Расчет коэффициента, учитывающего влияние температуры стенок ТПУ на объем калиброванного участка ТПУ:

$$K_{ty} = 1 + 3 \alpha*(t_y - 20) \quad (10)$$

где α – коэффициент линейного расширения материала стенок ТПУ, $^{\circ}\text{C}^{-1}$.

Расчет коэффициента, учитывающего разность давлений у расходомера и ТПУ:

$$K_{рж} = 1 + F*(P_y - P_p) \quad (11)$$

где F – коэффициент сжимаемости жидкости, МПа^{-1} ;
 P_p – давление в трубопроводе у расходомера, МПа.

Значения $Q_{тпу}$, μ , α , E , D , ε , V_0 берут из эксплуатационной документации на ТПУ.

6.5.4 Все результаты измерений необходимо занести в протокол, согласно приложения 2.

6.6 Проверка метрологических характеристик проливным методом с использованием поверочной установки с эталонным преобразователем расхода.

Поверка расходомеров с помощью эталонных преобразователей расхода должна быть проведена по схеме, приведенной на рисунке 3.

СХЕМА СТРУКТУРНАЯ ПОВЕРКИ РАСХОДОМЕРА UFM 500 или UFM 3030 С ИСПОЛЬЗОВАНИЕМ
ПОВЕРОЧНОЙ УСТАНОВКИ С ОБРАЗЦОВЫМ СЧЕТЧИКОМ (РАСХОДОМЕРОМ)

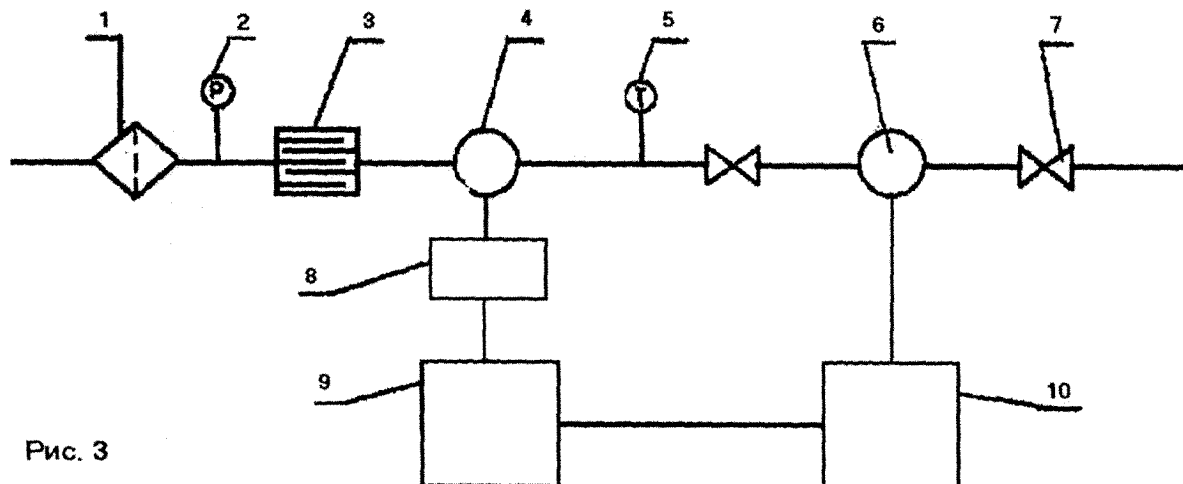


Рис. 3

- | | |
|-----------------------|--|
| 1. Фильтр | 6. Расходомер |
| 2. Манометр | 7. Вентиль |
| 3. Струевыпрямитель | 8. Прибор измерительный |
| 4. Образцовый счётчик | 9,10. Счётчики программные реверсивные |
| 5. Термометр | |

6.6.1 Установить выбранное значение расхода жидкости через поверяемый и эталонный расходомеры.

6.6.2 Определение погрешности расходомера при использовании частотного выхода

6.6.2.1 На каждом значении расхода произвести не менее трех измерений.

6.6.2.2 На счетчике импульсов (рисунок 3) установить переключателем «ПРЕДНАБОР MIN» число 5, переключателем «ПРЕДНАБОР MAX» число импульсов, соответствующее назначенному к измерению объему жидкости плюс 5.

- нажать кнопку «СТАРТ» на счетчике Ф5007;

- по показаниям эталонных расходомеров следить за стабильностью расхода;

- после прекращения отсчета числа импульсов (N_{ij}) поверяемого расходомера, записать показания числа импульсов.

6.6.2.3 Все результаты измерений необходимо занести в протокол, согласно приложения 3.

6.6.3 Определение погрешности расходомера при использовании аналогового выхода

6.6.3.1 К аналоговому выходу расходомера подключают миллиамперметр или эталонное сопротивление (R_3) в 600 Ом, на котором вольтметром измеряют напряжение постоянного тока.

6.6.3.2 На каждом значении расхода регистрируют не менее 10 значений тока (показаний миллиамперметра) или напряжения (показаний вольтметра) и вычисляют их среднеарифметическое значение I_{cp} или U_{cp} .

6.6.3.3 Расчетное значение тока для расхода воды Q_{ij} вычисляют по формуле:

$$I_{Pij} = (Q_{ij} - Q_{наим}) * (I_{наиб} - I_{наим}) / (Q_{наиб} - Q_{наим}) + I_{наим}, \quad (12)$$

где Q_{ij} – расход по показаниям поверочной установки, м³/час;
 $Q_{наим}$, $Q_{наиб}$ – верхний и нижний пределы измерения расхода, м³/час;
 $I_{наиб}$, $I_{наим}$ – верхний (20 мА) и нижний (0 или 4 мА) пределы измерения тока;
 i, j – индексы измерения и точки расхода.

Приведенную погрешность расходомера вычисляют по формуле:

$$\Delta_{ij} = ((I_{срj} - I_{Pij}) / I_{наиб}) * 100\%, \quad (13)$$

где $I_{срj}$ – среднеарифметическое значение измеренного тока (мА);
 $I_{наиб}$ – верхний предел диапазона измерения выходного тока.

Среднеарифметическое значение измеренного тока при использовании вольтметра и эталонного сопротивления вычисляют по формуле:

$$I_{срj} = 0,001 * U_{срj} / R_{Э} \quad (14)$$

где $U_{срj}$ – среднеарифметическое значение напряжения, В;
 $R_{Э}$ – эталонное сопротивление, Ом;
 i, j – индексы измерения и точки расхода.

Значения погрешностей для каждого измерения не должны превышать значения $\pm 1,0 \%$.

6.7 Проверка метрологических характеристик проливным методом с использованием поверочной установки с эталонным мерником (калиброванным резервуаром).

Поверка расходомеров по калиброванному резервуару должна быть проведена по схеме, приведенной на рисунке 4.

СХЕМА СТРУКТУРНАЯ ПОВЕРКИ РАСХОДОМЕРА UFM 500 или UFM 3030 С ИСПОЛЬЗОВАНИЕМ
ПОВЕРОЧНОЙ УСТАНОВКИ С КАЛИБРОВАННЫМ РЕЗЕРВУАРОМ

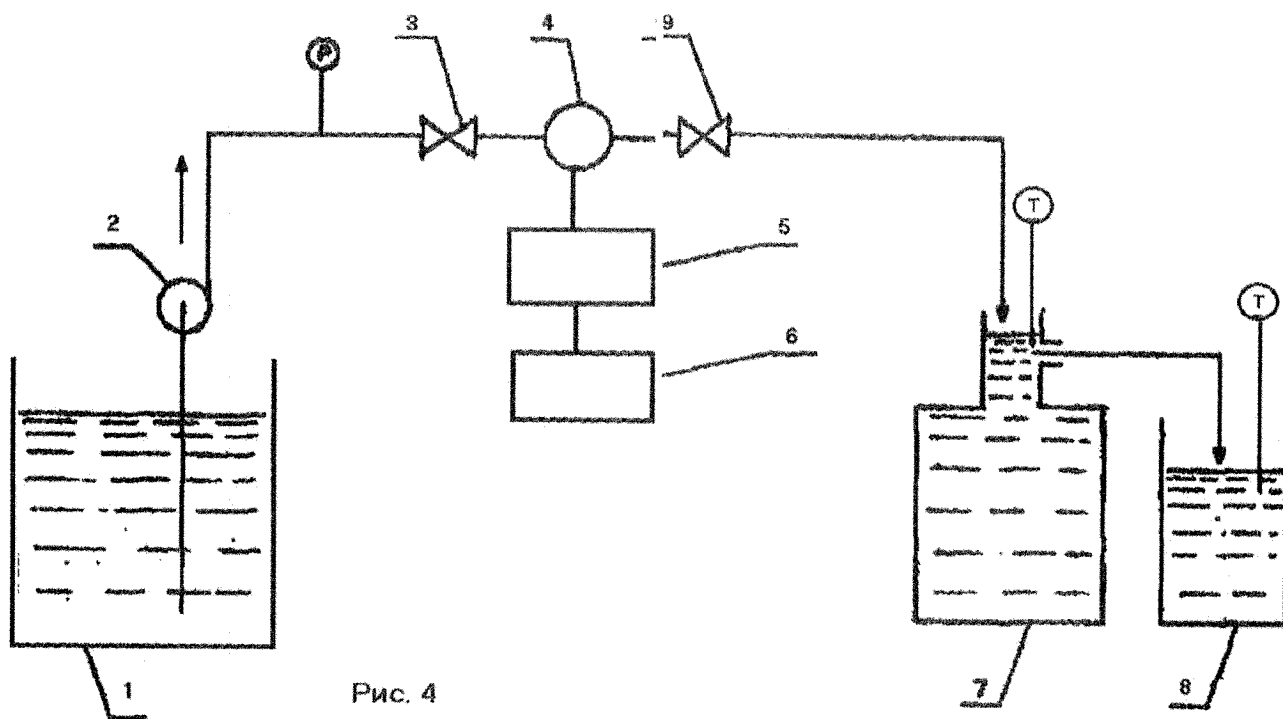


Рис. 4

- 1. Резервуар
- 2. Насос
- 3. Вентиль
- 4. Расходомер
- 5. Частотомер

- 6. Секундомер-таймер
- 7. Основной мерник
- 8. Вспомогательный мерник
- 9. Вентиль

6.7.1 Для этого необходимо выполнить следующие операции:

- включить насос для подачи жидкости;
- открыть задвижки до и после расходомера, при этом начинается отсчет импульсов расходомера на частотомере;
- после наполнения основного и части (от $\frac{1}{2}$ до $\frac{2}{3}$ объема) вспомогательного резервуаров закрыть задвижку до расходомера и выключить насос;
- после установки в обоих резервуарах уровня со спокойным зеркалом поверхности жидкости (подождать от 1 до 5 минут) определить объем V_0 жидкости в обоих резервуарах;
- измерить температуру (t_{ij}) жидкости в обоих резервуарах;
- каждое значение объема привести к нормальным условиям по формуле:

$$V_{ij} = V_0 * (1 - \beta(t_{ij} - 20)) \quad (15)$$

где β – коэффициент объемного расширения, $^{\circ}\text{C}^{-1}$.
 t_{ij} – температура жидкости, определенная для каждого измерения, $^{\circ}\text{C}$.

- зафиксировать показания частотомера (N_{ij}).

6.7.2 Операции по пунктам 6.7.1 повторить 12 раз. Результаты измерений занести в протокол, согласно приложению 4.

6.8 Проверка метрологических характеристик в условиях эксплуатации с помощью накладных расходомеров.

6.8.1 Установить накладной расходомер и подключить его согласно «Инструкции по эксплуатации». Схема установки и подключения средств измерения, использующихся

при поверке должна соответствовать схеме, приведенной на рис. 3.

6.8.2 Установить выбранное значение расхода жидкости через поверяемый и эталонный расходомеры.

6.8.3 На каждом значении расхода произвести не менее трех измерений.

6.8.4 На счетчике импульсов (рисунок 3) установить переключателем «ПРЕДНАБОР MIN» число 5, переключателем «ПРЕДНАБОР MAX» число импульсов, соответствующее назначенному к измерению объему жидкости плюс 5.

- нажать кнопку «СТАРТ» на счетчике Ф5007;

- по показаниям эталонных (накладных) расходомеров следить за стабильностью расхода;

- после прекращения отсчета числа импульсов (N_{ij}) поверяемого расходомера, записать показания числа импульсов.

6.8.5 Все результаты измерений необходимо занести в протокол, согласно приложения 3.

6.9 Проверка метрологических характеристик в условиях эксплуатации с использованием преобразователей расхода системы измерения количества и показателей качества нефти (СИКН).

6.9.1 При проведении поверки определяют следующие метрологические характеристики расходомера:

- коэффициент преобразования в точках рабочего диапазона;

- средние значения коэффициентов преобразования в каждой точке рабочего диапазона;

- среднеквадратическое отклонение (СКО) случайной составляющей погрешности в каждой точке рабочего диапазона;

- параметры градуировочной характеристики;

- неисключенную систематическую погрешность;

- случайную составляющую погрешности;

- относительную погрешность.

6.9.2 Поверку расходомера проводят в рабочих условиях эксплуатации СИКН с применением в качестве рабочего эталона преобразователей расхода СИКН, при следующих расходах – Q_{\min} , $0,25 Q_{\max}$, $0,5 Q_{\max}$, $0,75 Q_{\max}$ и Q_{\max} , где Q_{\min} и Q_{\max} – минимальная и максимальная пропускная способность СИКН, характерная для условий эксплуатации. В каждой точке проводят не менее 10-ти измерений. Для этого в каждой измерительной линии СИКН, применяемые в качестве рабочего эталона устанавливают равные значения расхода нефти, чтобы обеспечить выполнение условия:

$$Q_{УЗРj} = \sum_{i=1}^n Q_{ПРСИКНj} \quad (16)$$

где:

$Q_{УЗРj}$ – расход нефти, соответствующий j-той поверочной точке поверяемого УЗР;

$Q_{ПРСИКНj}$ – расход нефти, соответствующий j-той поверочной точке i-го ПРСИКН;

n – количество ПРСИКН, участвующих в поверке УЗР.

Примечания:

Последовательность выбора точек расхода при поверке может быть любая.

Необходимый для набора данных объем нефти должен обеспечивать не менее 100000 импульсов поверяемого УЗР.

В случае невозможности обеспечения указанных расходов по технологическим причинам допускается проводить измерения при других значениях расходов.

При выполнении каждого измерения регистрируют температуру, давление, плотность и вязкость нефти.

6.10 Проверка метрологических характеристик. Обработка результатов измерений

6.10.1 Объем жидкости, измеренный поверяемым расходомером для каждого i -го измерения в j -ой точке диапазона расхода по данным приложений 1,2,3,4, определяется по формуле:

$$V_{pij} = \frac{N_{ij} \times Q_{100\%}}{36 \times 10^5} \quad (17)$$

где N_{ij} – количество импульсов накопленное расходомером при i -ом измерении в j -ой точке диапазона расхода;

$Q_{100\%}$ - расход, принимаемый за 100 %, введенный в программу расходомера, м³/час.

6.10.1.1 Основную относительную погрешность для каждого i -го измерения в j -ой точке диапазона расхода определить по формуле:

$$\Delta_{ij} = \left(\frac{V_{pij} - V_{ij}}{V_{ij}} \right) \times 100\% \quad (18)$$

6.10.1.2 Замерить по три раза в трех точках, от $Q_{100\%}$ расхода, каждое значение объема и рассчитать погрешность для каждого измерения. Расчет вести до второго знака после запятой.

6.10.1.3 Рассчитать среднее значение погрешности для каждой j -ой точки диапазона расхода по формуле:

$$\Delta_j = \frac{1}{3} \sum_{i=1}^3 \Delta_{ij}, \% \quad (19)$$

6.10.1.4 Проверить, лежит ли среднее значение погрешности для каждой точки диапазона в пределах технических характеристик расходомера.

6.10.1.5 После всех измерений проверить нулевую точку расходомера (п. 6.3).

6.10.1.6 Восстановить в меню прибора значение частотного выхода, установленное заказчиком.

6.10.2 Порядок обработки результатов измерений при поверке расходомера с использованием преобразователей расхода СИКН (по данным приложения 5).

6.10.2.1 Порядок определения коэффициента преобразования поверяемого УЗР в точках рабочего диапазона.

6.10.2.1.1 Коэффициент преобразования K_{ij} (имп/м³) при i -м измерении в j -й точке рабочего диапазона измеряют методом косвенных измерений по результатам прямых измерений числа импульсов N_{ij} поверяемого УЗР и объема нефти V_{ij} (м³) по ПР СИКН.

Значение K_{ij} вычисляют по формуле (20):

$$K_{ij} = \frac{N_{ij}}{V_{ij}}, \quad (20)$$

где: N_{ij} - число импульсов поверяемого УЗР;

V_{ij} - объем нефти измеренный ПР СИКН, при i -м измерении в j -й точке рабочего диапазона, приведенный к условиям измерений поверяемого ПР, и вычисляемый по формуле (21):

$$V_{ij} = \sum_{k=1}^{m_j} (V_{ijk} \times k_{ijk}^{tP}), \quad (21)$$

- где: V_{ijk} - объем нефти, измеренный k -й измерительной линией при i -м измерении в j -й точке рабочего диапазона, с учетом значения коэффициента преобразования ПР СИКН, в k -й измерительной линии, приписанного для j -й точки рабочего диапазона по результатам поверки по ТПУ;
- k_{ijk}^{tP} - поправочный коэффициент для приведения учтенного объема нефти k -й измерительной линией СИКН при i -м измерении в j -й точке рабочего диапазона, приведенный к условиям поверяемого УЗР, и вычисляемый по формуле (22);
- m_j - число используемых измерительных линий в j -й точке рабочего диапазона.

$$k_{ijk}^{tP} = k_{ijk}^{tж} \times k_{ijk}^{Pж}, \quad (22)$$

- где: $k_{ijk}^{tж}$ - коэффициент, учитывающий разность температур нефти в поверяемом УЗР и в k -й измерительной линии СИКН при i -м измерении в j -й точке рабочего диапазона, вычисляемый по формуле (23);
- $k_{ijk}^{Pж}$ - коэффициент, учитывающий разность давлений нефти в поверяемом УЗР и в k -й измерительной линии СИКН при i -м измерении в j -й точке рабочего диапазона и вычисляемый по формуле (24).

$$k_{ijk}^{tж} = 1 + \beta_{ij} \cdot (t_{ij} - t_{ij}^k), \quad (23)$$

- где: t_{ij} - значение температуры нефти в поверяемом УЗР при i -м измерении в j -й точке рабочего диапазона, °С;
- t_{ij}^k - значение температуры нефти в k -й измерительной линии СИКН при i -м измерении в j -й точке рабочего диапазона, °С;
- β_{ij} - коэффициент объемного расширения нефти, °С⁻¹ (принимают значение, используемое в методиках выполнения измерений объема нефти с использованием СИКН).

$$k_{ijk}^{Pж} = 1 - \gamma_{ij} \cdot (P_{ij} - P_{ij}^k), \quad (24)$$

- где: P_{ij} - значение давления нефти в поверяемом УЗР при i -м измерении в j -й точке рабочего диапазона, МПа;
- P_{ij}^k - значение давления нефти k -й измерительной линии СИКН при i -м измерении в j -й точке рабочего диапазона, МПа;
- γ_{ij} - коэффициент сжимаемости нефти, МПа⁻¹ (принимают значение, используемое в методиках выполнения измерений объема нефти с использованием СИКН).

6.10.2.2 Порядок определения средних значений измеренных и вычисленных величин и оценивание СКО случайной составляющей погрешности в каждой точке рабочего диапазона

6.10.2.2.1 Средние значения коэффициентов преобразования (\bar{K}_j), имп/м³ в каждой точке рабочего диапазона вычисляют по формуле:

$$\bar{K}_j = \frac{1}{n} \sum_{i=1}^{n_j} K_{ij}, \quad (25)$$

где: n_j - число измерений в j -й точке диапазона.

6.10.2.2.2 Среднее квадратическое отклонение случайной составляющей погрешности измерений коэффициента преобразования S_j , (%) в j -й точке рабочего диапазона вычисляют по формуле:

$$S_j = \sqrt{\frac{1}{n_j - 1} \sum_{i=1}^{n_j} (K_{ij} - \bar{K}_j)^2} \times \frac{100}{\bar{K}_j} \quad (26)$$

Должно выполняться условие:

$$S_j \leq 0,08 \% \quad (27)$$

6.10.2.2.3 Если условие (27) не выполнено, анализируют причины и выявляют промахи, согласно п. 6.10.2.7. Допускают не более двух промахов из количества измерений, выполненных в точке расхода. В противном случае поверку прекращают до устранения причин.

6.10.2.2.4 После исключения промахов при необходимости количество измерений доводят до значения, указанного в п. 6.9 методики.

6.10.2.2.5 Проводят повторное оценивание СКО по 6.10.2.2.1-6.10.2.2.2.

6.10.2.2.6 При повторном невыполнении условия (27) поверку прекращают.

6.10.2.3 Порядок определения параметров градуировочной характеристики поверяемого расходомера.

6.10.2.3.1 При реализации ГХ в виде постоянного значения коэффициента преобразования в рабочем диапазоне коэффициент преобразования (K_d , имп/м³) вычисляют по формуле:

$$K_d = \frac{1}{m} \times \sum_{j=1}^m \bar{K}_j, \quad (28)$$

где: m - количество точек рабочего диапазона;

\bar{K}_j - коэффициенты преобразования, вычисленные по формуле (25), имп/м³

6.10.2.3.2 При реализации ГХ согласно 6.10.2.3.2.1-6.10.2.3.2.2 рабочий диапазон

разбивают на поддиапазоны. Границами поддиапазонов являются точки рабочего диапазона, в которых проведена поверка. Количество поддиапазонов: на единицу меньше количества точек рабочего диапазона.

6.10.2.3.2.1 При реализации ГХ в виде постоянных значений коэффициентов преобразования в поддиапазонах коэффициенты преобразования в каждом поддиапазоне (КПДк, имп/м3) вычисляют по формуле:

$$K_{\text{ПДк}} = \frac{\bar{K}_j + \bar{K}_{j+1}}{2}, \quad (29)$$

где: K_j, K_{j+1} - коэффициенты преобразования, вычисленные по формуле (25), в граничных точках поддиапазона, имп/м3.

6.10.2.3.2.2 При реализации ГХ в виде ломаной линии зависимость коэффициента преобразования в каждом поддиапазоне от одной из величин (Q , f или f/v) имеет вид прямой линии, соединяющей значения коэффициентов преобразования, вычисленных по формуле (22), в граничных точках поддиапазона. В память СОИ вводят вычисленные по формуле (22) значения коэффициентов преобразования и соответствующие значения (Q , f или f/v) в точках рабочего диапазона.

6.10.2.3.3 При реализации ГХ в виде полинома в рабочем диапазоне в память СОИ вводят вычисленные по формуле (25) значения коэффициентов преобразования и соответствующие значения расхода в точках рабочего диапазона. СОИ автоматически вычисляет по значениям коэффициентов преобразования в точках рабочего диапазона параметры полиномиальной зависимости.

6.10.2.3.4 При реализации ГХ в виде кусочно-параболической аппроксимации зависимости коэффициента преобразования от отношения (f/v), как в СОИ фирмы «NICHIMEN» (Япония), рабочий диапазон разбивают на поддиапазоны, включающие не менее трех точек. Количество поддиапазонов принимают равным двум, трем или четырем в зависимости от крутизны ГХ и величины рабочего диапазона. Зависимость коэффициента преобразования от отношения (f/v) в поддиапазоне имеет вид параболы второго порядка

$$K_k = A_k \cdot \lg^2(f/v)_j + B_k \cdot \lg(f/v)_j + C_k, \quad (30)$$

где: A_k, B_k, C_k - коэффициенты параболы в k -м поддиапазоне;

$\lg(f/v)_j$ - логарифм отношения частоты к вязкости в j -й точке рабочего диапазона.

В память СОИ вводят границы разделения на поддиапазоны. Поскольку программой СОИ фирмы «NICHIMEN» предусмотрено строго четыре поддиапазона и, соответственно, три граничных значения (f/v) между ними, для меньшего количества поддиапазонов в память вводят повторяющиеся значения (f/v).

6.10.2.4 Порядок определения границ неисключенной систематической погрешности поверяемого УЗР.

6.10.2.4.1 Границу неисключенной систематической погрешности (Θ_{Σ} , %) вычисляют по формулам:

- для поверяемого УЗР с реализацией градуировочной характеристики в СОИ согласно п.6.10.2.3.1 и 6.10.2.3.3 настоящего приложения, по формуле (31);
- для поверяемого УЗР с реализацией градуировочной характеристики в СОИ согласно п.6.10.2.3.2 и 6.10.2.3.4 настоящего приложения, по формуле (32);

$$\Theta_{\Sigma Д} = 1,1 \times \sqrt{\max(\Theta_{\Sigma_0 i}^2) + \Theta_t^2 + (\delta_{СОИ}^{(K)})^2 + \Theta_{АД}^2}, \quad (31)$$

$$\Theta_{\Sigma ПДк} = 1,1 \times \sqrt{\max(\Theta_{\Sigma_0 i}^2) + \Theta_t^2 + (\delta_{СОИ}^{(K)})^2 + \Theta_{АПДк}^2}, \quad (32)$$

- где:
- $\Theta_{\Sigma_0 i}$ — граница суммарной составляющей неисключенной систематической погрешности i -го ПР СИКН, применяемого в качестве рабочего эталона, установленная по результатам поверки по ТПУ, %;
 - $\delta_{СОИ}^{(K)}$ — предел допускаемой относительной погрешности определений коэффициентов преобразования в СОИ, % (берут из свидетельства о поверке или из протокола поверки СОИ);
 - Θ_t — граница составляющей неисключенной систематической погрешности, обусловленная погрешностью измерений температуры, %, вычисляемая по формуле (33);

$$\Theta_t = \beta_{\max} \times \sqrt{\Delta t_{\text{ПРСИКН}}^2 + \Delta t_{\text{УЗР}}^2} \times 100, \quad (33)$$

- где:
- β_{\max} — максимальное значение, выбранное из ряда коэффициентов объемного расширения нефти, определенное по значениям плотности и температуры нефти при всех измерениях в точках рабочего диапазона, $^{\circ}\text{C}^{-1}$;
 - $\Delta t_{\text{ПРСИКН}}$ — пределы допускаемой абсолютной погрешности преобразователей температуры в ПР СИКН и поверяемого УЗР (берут из свидетельств поверки преобразователей температуры), $^{\circ}\text{C}$;
 - $\Theta_{АД}, \Theta_{АПДк}$ — границы составляющей неисключенной систематической погрешности, обусловленной погрешностью аппроксимации ГХ для рабочего диапазона и поддиапазона, соответственно, (определяют по формулам (34) – (37) в зависимости от вида реализации ГХ в СОИ), %.

6.10.2.4.2 При реализации ГХ в СОИ согласно 6.10.2.3.1. границу составляющей неисключенной систематической погрешности ($\Theta_{АПДк}$, %) в рабочем диапазоне вычисляют по формуле:

$$\Theta_{АД} = \max \left| \frac{\bar{K}_j - K_{Д}}{K_{Д}} \right| \times 100, \quad (34)$$

- где: \bar{K}_j — значение коэффициента преобразования, имп/м^3 , в j -й точке рабочего диапазона, вычисленное по формуле (25);

Кд – среднее значение коэффициента преобразования, имп/мЗ, в рабочем диапазоне, вычисленное по формуле (28).

6.10.2.4.3 При реализации ГХ в СОИ согласно 6.10.2.3.2.1 границу составляющей неисключенной систематической погрешности ($\Theta_{АПДк}$, %) в каждом поддиапазоне вычисляют по формуле:

$$\Theta_{АПДк} = \left| \frac{\bar{K}_j - K_k}{K_k} \right| \times 100, \quad (35)$$

где: K_k – среднее значение коэффициента преобразования, имп/мЗ, в поддиапазоне, вычисленное по формуле (30).

6.10.2.4.4 При реализации ГХ в СОИ согласно 6.10.2.3.2.2 и 6.10.2.3.3, границу составляющей неисключенной систематической погрешности ($\Theta_{АПДк}$, %) в каждом поддиапазоне вычисляют по формуле:

$$\Theta_{АПДк} = \frac{1}{2} \times \left| \frac{\bar{K}_j - \bar{K}_{j+1}}{\bar{K}_j + \bar{K}_{j+1}} \right| \times 100, \quad (36)$$

6.10.2.4.5 При реализации ГХ в СОИ согласно 6.10.2.3.4 СОИ автоматически вычисляет и выводит на дисплей значения границ составляющих неисключенной систематической погрешности аппроксимации ГХ.

6.10.2.5 Порядок определения случайной составляющей погрешности поверяемого УЗР.

6.10.2.5.1 Для каждой j-й точки расхода вычисляют случайную составляющую погрешности определения коэффициента преобразования УЗР, при доверительной вероятности $P = 0,95$ (ε_j , %) по формуле:

$$\varepsilon_j = t_{0,95j} \cdot S_j, \quad (37)$$

где: $t_{0,95j}$ – коэффициент Стьюдента.

6.10.2.5.2 Случайную составляющую погрешности поверяемого УЗР, с реализацией градуировочной характеристики согласно п.6.10.2.3.1 настоящего приложения для всего рабочего диапазона определяют по формуле:

$$\varepsilon_D = \max(\varepsilon_1, \varepsilon_2, \dots, \varepsilon_m) \quad (38)$$

где: ε_D – значение случайной составляющей погрешности в рабочем диапазоне, %;

$\varepsilon_1, \varepsilon_2, \dots, \varepsilon_m$ – значение случайных составляющих погрешностей первой, второй (и далее) точках расхода рабочего диапазона, %;

6.10.2.5.3 Случайную составляющую погрешности поверяемого УЗР, с реализацией градуировочной характеристики согласно п.6.10.2.3.2., 6.10.2.3.3., 6.10.2.3.4 настоящего приложения для каждого k-го поддиапазона определяют по формуле:

$$\varepsilon_{ПДk} = \max(\varepsilon_{1k}, \varepsilon_{2k}, \dots, \varepsilon_{mk}) \quad (39)$$

где: $\varepsilon_{ПДk}$ – значение случайной составляющей погрешности в k-ом поддиапазоне, %;

$\varepsilon_{1k}, \varepsilon_{2k}, \dots, \varepsilon_{mk}$ – значение случайных составляющих погрешностей первой, второй (и далее) для k-го поддиапазона, %;

6.10.2.6 Порядок определения относительной погрешности поверяемого УЗР

6.10.2.6.1 Относительную погрешность поверяемого УЗР с реализацией градуировочной характеристики согласно п. 6.10.2.3.1 и п.6.10.2.3.3 настоящего приложения в рабочем диапазоне вычисляют по формуле:

$$\delta_D = \begin{cases} Z_D \times (\Theta_{\Sigma D} + \varepsilon_D) & \text{при } 0,8 \leq \Theta_{\Sigma D} / S_D \leq 8, \\ \Theta_{\Sigma D} & \text{при } \Theta_{\Sigma D} / S_D > 8; \end{cases} \quad (40)$$

6.10.2.6.2 Относительную погрешность поверяемого УЗР с реализацией градуировочной характеристики согласно п.6.10.2.3.2 и п.6.10.2.3.4 настоящего приложения в каждом k-ом поддиапазоне по формуле:

$$\delta_{Дk} = \begin{cases} Z_{ПДk} \times (\Theta_{\Sigma ПДk} + \varepsilon_{ПДk}) & \text{при } 0,8 \leq \Theta_{\Sigma ПДk} / S_{ПДk} \leq 8, \\ \Theta_{\Sigma Д} & \text{при } \Theta_{\Sigma ПДk} / S_{ПДk} > 8; \end{cases} \quad (41)$$

коэффициенты, зависящие от значений отношений

где: $Z_D, Z_{ПДk}$ – $\Theta_{\Sigma D} / S_D, \Theta_{\Sigma ПДk} / S_{ПДk}$ соответственно (определяют по таблице 4).

Примечания:

1. В формуле (40) используют значение СКО (S_D), из ряда значений, вычисленных по формуле (26) для каждой точки в рабочем диапазоне, и соответствующее значению ε_D .
2. В формуле (41) используют значение СКО ($S_{ПДk}$), из ряда значений, вычисленных по формуле (26) для каждой точки в k-ом поддиапазоне, и соответствующее значению $\varepsilon_{ПДk}$.
3. Вычисленные по формуле (40) или (41) значение относительной погрешности поверяемого УЗР должно быть в пределах допустимой относительной погрешности $\pm 0,4$ %.

4. При проведении поверки УЗР допускается использовать алгоритмы программного обеспечения, установленного в СОИ или во вторичной аппаратуре СИКН.

6.10.2.7 Методика анализа результатов измерений и значения коэффициентов Стьюдента

Для выявления промахов выполняют следующие операции:

6.10.2.7.1 Определяют СКО результатов вычислений коэффициентов преобразования в каждой точке рабочего диапазона по формуле:

$$S_{Kj} = \sqrt{\frac{1}{n_j - 1} \cdot \sum_{j=1}^{n_j} (K_{ij} - \bar{K}_j)^2} \quad (42)$$

Примечание:

При $Sk_j < 0,001$ принимают $Sk_j = 0,001$.

6.10.2.7.2 Для каждого измерения вычисляют соотношение по формуле:

$$U_{ij} = \left| \frac{K_{ij} - \bar{K}_j}{S_{Kj}} \right| \quad (43)$$

6.10.2.7.3 Из ряда вычисленных значений U_{ij} , для точки расхода выбирают максимальное значение U_{jmax} , которое сравнивают с величиной «h», взятой из таблицы 2 для объема выборки «nj».

Таблица 2 - Критические значения для критерия Граббса (ГОСТ Р ИСО 5725)

n _j	3	4	5	6	7	8	9	10	11
h	1,155	1,481	1,715	1,887	2,020	2,126	2,215	2,290	2,355

Если $U_{jmax} > h$, то подозреваемый результат исключают из выборки как промах, в противном случае результат не исключают.

Таблица 3 - Значения коэффициентов Стьюдента $t_{0,95}$ (ГОСТ 8.207)

n _j -1	3	4	5	6	7	8	9	10	12
$t_{0,95}$	3,182	2,776	2,571	2,447	2,365	2,306	2,262	2,228	2,179

Таблица 4 - Значения коэффициентов Z в зависимости от отношений $\Theta\Sigma/\max(S_j)$ при доверительной вероятности $P=0,95$ (МИ 2083)

$\Theta\Sigma/\max(S_j)$	0,5	0,75	1	2	3	4	5	6	7	8
Z	0,81	0,77	0,74	0,71	0,73	0,76	0,78	0,79	0,8	0,81

6.11 Проверка метрологических характеристик имитационным методом.

6.11.1 Первичная проверка метрологических характеристик имитационным методом выполняется на заводе-изготовителе согласно требованиям МИ 2983-2006 «ГСИ. Расходомеры-счетчики жидкости ультразвуковые UFM 500. Методика поверки» и «Инструкция ГСИ. Расходомеры UFM 3030. Методика поверки UFM 3030 И2», утвержденная ГЦИ СИ ФГУП «ВНИИР» 22.08.2008 года.

6.11.2 При периодической поверке имитационным методом проводят измерения скорости распространения ультразвукового сигнала и скорости жидкости (проверка нулевого расхода).

6.11.3 Периодическая поверка имитационным методом может проводиться с демонтажем прибора в лаборатории или без демонтажа прибора в условиях эксплуатации.

6.11.3.1 При проведении поверки без демонтажа прибора в условиях эксплуатации

необходимо убедиться в том, что выполняются следующие требования:

- условия окружающей среды соответствовали требованиям Руководств по эксплуатации всех СИ, используемых при поверке;
- внутренняя поверхность ППР расходомера и поверхности акустических излучателей не должны иметь отложений и загрязнений, которые могли бы исказить акустический сигнал;
- обеспечение полной остановки потока в трубопроводе;
- обеспечение удаления газовых включений из жидкости, находящейся в ППР расходомера;
- обеспечение измерения температуры жидкости с погрешностью не более $\pm 0,1$ °С.

6.11.3.2 Измерение скорости распространения ультразвукового сигнала проводят на жидкости, которая используется при поверке расходомера. Если в качестве поверочной жидкости используется рабочая жидкость, то скорость ультразвука берут из таблиц или определяют по методике, изложенной в Приложении 6.

6.11.3.3 Если требования пунктов 6.11.3.1 и 6.11.3.2 не могут быть выполнены, то расходомер необходимо демонтировать и поверку произвести в лаборатории (контрольном помещении).

6.11.4 Измерение скорости распространения ультразвукового сигнала (УС).

Измерение скорости распространения ультразвукового сигнала проводят на жидкости, которая используется при поверке расходомера.

Предварительно, внутренняя поверхность ППР расходомера и поверхности акустических излучателей должны быть очищены от осадков и отложений. На поверхности акустических излучателей не должно быть пленок и отложений, которые могли бы исказить акустический сигнал.

Расходомер, помещается в контрольное помещение, заглушается с одного конца фланцевой заглушкой и заполняется жидкостью с другой стороны. Расходомер выдерживают при комнатной температуре не менее 30 мин для удаления воздуха и измеряют ее температуру с погрешностью не более $\pm 0,1$ °С. Если в качестве поверочной жидкости используется вода, то по таблице 5 и по измеренным значениям температуры воды определяют значение скорости ультразвука.

При помощи диагностической системы «SoundCheck» или через меню конвертера расходомера входят в режим измерений скорости УС, согласно «Руководству по монтажу и эксплуатации» и регистрируют измеренные значения.

Полученные значения скорости ультразвука сравнивают с известными значениями скорости ультразвука определенными по таблицам.

Относительное отклонение скоростей не должно превышать $\pm 0,2$ %.

Таблица 5

t °С	v, м/с									
	0	0,1	0,2	0,3	0,4	0,5	0,6	0,7	0,8	0,9
14	1462,4	1462,7	1463,1	1463,4	1463,8	1464,2	1464,5	1464,9	1465,2	1465,6
15	1465,9	1466,3	1466,6	1467,0	1467,3	1467,7	1468,0	1468,3	1468,7	1469,0
16	1469,4	1469,7	1470,0	1470,4	1470,7	1471,1	1471,4	1471,7	1472,1	1472,4
17	1472,7	1473,1	1473,4	1473,7	1474,1	1474,4	1474,7	1475,0	1475,4	1475,7
18	1476,0	1476,3	1476,7	1477,0	1477,3	1477,6	1477,9	1478,3	1478,6	1478,9
19	1479,2	1479,5	1479,8	1480,1	1480,5	1480,8	1481,1	1481,4	1481,7	1482,0
20	1482,3	1482,6	1482,9	1483,2	1483,5	1483,8	1484,1	1484,4	1484,7	1485,0
21	1485,3	1485,6	1485,9	1486,2	1486,5	1486,8	1487,1	1487,4	1487,7	1488,0

22	1488,3	1488,6	1488,9	1489,2	1489,5	1489,7	1490,0	1490,3	1490,6	1490,9
23	1491,1	1491,4	1491,7	1492,0	1492,3	1492,5	1492,8	1493,1	1493,4	1493,7
24	1493,9	1494,2	1494,5	1494,8	1495,0	1495,3	1495,6	1495,9	1496,1	1496,4
25	1496,6	1496,9	1497,2	1497,4	1497,7	1498,0	1498,2	1498,3	1498,8	1499,0
26	1499,3	1499,6	1499,8	1500,1	1500,4	1500,6	1500,8	1501,1	1501,4	1501,6

6.11.5 Проверка режима «нулевого расхода».

Вводят режим измерений расхода, согласно «Руководству по эксплуатации». На дисплее конвертера расходомера индицируется измеренное значение расхода, равное не более $1,4 \cdot 10^{-3} DN$, м³/час, (где DN – внутренний диаметр ППР, мм).

Допускается отклонение от установленного значения $\pm 0,2 \%$.

При периодической поверке допускается проводить измерения на рабочей жидкости, если имеется возможность остановки потока.

6.11.6 Проверка выходных сигналов СК.

6.11.6.1 Процедура проверки выходных сигналов проводится согласно «Руководству по монтажу и эксплуатации» главы 5 и 7.

К соответствующим выходным клеммам (токового выхода 4-20 мА) конвертера расходомера подключают калибратор тока Fluke 707 (в режиме измерений тока) и частотомер Agilent 53131A (измерение частоты).

Последовательно выбирают и устанавливают значения выходного тока 0; 4; 12; 20; 22 мА и регистрируют показания миллиамперметра.

Показания миллиамперметра должны быть не более следующих выходных значений: $0 \pm 0,02$; $4 \pm 0,008$; $12 \pm 0,024$; $20 \pm 0,04$; $22 \pm 0,044$ мА.

Последовательно выбирают значения выходной частоты 1; 10; 100; 1000; 2000 Гц и регистрируют показания частотомера.

Показания частотомера должны быть не более следующих выходных значений: $1 \pm 0,002$; $10 \pm 0,02$; $100 \pm 0,2$; 1000 ± 2 ; 2000 ± 4 Гц.

6.11.6.2 Проверку работы дисплея проводят в режиме тестирования при подаче напряжения питания, дисплей конвертера расходомера последовательно выдает следующие сообщения:

«UFC **0» (в зависимости от используемого СК).

(номер программного обеспечения).

«STARTUP».

Примечание.

Данная процедура (пп. 6.11.2 – 6.11.6) может применяться, по необходимости в качестве периодической проверки работоспособности расходомера, а так же, как средство контроля метрологических характеристик расходомера в процессе эксплуатации.

7 ОФОРМЛЕНИЕ РЕЗУЛЬТАТОВ ПОВЕРКИ

7.1 Результаты поверки оформляют протоколом.

7.2 При положительных результатах периодической поверки наносится оттиск поверительного клейма и оформляется «Свидетельство о поверке» в соответствии с ПР 50.2.006-94 и расходомер допускается для измерения расхода жидкостей с нормированными характеристиками.

7.3 При отрицательных результатах поверки оформляется извещение о непригодности в соответствии с ПР 50.2.006-94.

Главный метролог ООО «Кроне-Автоматика»

А.В. Юлин

ПРИЛОЖЕНИЕ 1
(рекомендуемое)

ПРОТОКОЛ

Поверки расходомера ультразвукового жидкости UFM 500 или UFM 3030 установкой поверочной весовой.

Заводской № _____

Дата « ____ » _____ 20 ____ г.

Диу _____ мм;

Ру _____ МПа

$Q_{100\%}$ _____ м³/ч

G_k _____

Результаты поверки

Точка диапазона расхода	Время наполнения бака	Число импульсов	Масса жидкости	Плотность жидкости при рабочей температуре	Рабочая температура жидкости	Рабочее давление жидкости	Объем жидкости прошедшей через расходомер	Объем жидкости измеренной расходомером	Погрешность
Q_j , м ³ /ч	T_{ij} , сек	N_{ij} , имп	M_{ij} , кг	ρ_{ij} , кг/м ³	T_{ij} , °C	P_{ij} , МПа	V_{ij} , м ³	$V_{рj}$, м ³	Δ_j , %
1	2	3	4	5	6	7	8	9	10

Основная погрешность расходомера Δ _____

Расходомер годен (забракован).

Поверитель _____

ПРИЛОЖЕНИЕ 2
(рекомендуемое)

ПРОТОКОЛ

Поверки расходомера ультразвукового жидкости UFM 500 или UFM 3030 установкой поверочной турбопрошневой

Заводской № _____

Дата « ____ » _____ 20 ____ г.

Ди _____ мм;

P_y _____ МПа

$Q_{100\%}$ _____ м³/ч

G_k _____

Средство поверки

Тип ТПУ	V_0, m^3	ϵ, mm	μ	E, MPa	$\alpha, ^\circ C^{-1}$	F, MPa	$Q_{ТПУ}$	ρ_t	β

Результаты поверки

Точка диапазона расхода $Q_j, m^3/ч$	Число импульсов $N_{имп}$	Объем жидкости измеренной расходомером $V_{пр}, m^3$	Температура жидкости $^\circ C$				Давление жидкости МПа				Поправочные коэффициенты				Приведенный объем жидкости в ТПУ $V_{пр}, m^3$	Погрешность расхода мера $\Delta_j, \%$	
			В ТПУ				В ТПУ				$K_{ру}$	$K_{ту}$	$K_{гж}$	$K_{рж}$			
			t_p	вх t_y	вых t_y	t_y	P_p	P_y	P_y	P_y							
1	2	3	4	5	6	7	8	9	10	11	12	13	14	15	16	17	

Основная погрешность расходомера Δ _____

Расходомер годен (забракован).

Поверитель _____

ПРИЛОЖЕНИЕ 3
(рекомендуемое)

ПРОТОКОЛ

Поверки расходомера ультразвукового жидкости UFM 500 или UFM 3030 установкой с образцовым счетчиком.

Заводской № _____

Дата « ____ » _____ 20 ____ г.

Ду _____ мм;

Ру _____ МПа

$Q_{100\%}$ _____ м³/ч

G_k _____

Результаты поверки

Точка диапазона расхода	Число импульсов расходомера	Объем жидкости измеренной расходомером	Объем жидкости измеренной образцовым счетчиком	Погрешность расходомера	Средняя погрешность в точке расхода
Q_i , м ³ /ч	N_{ij} , имп	V_{pi} , м ³	V_{pi} , м ³	Δ_{pi} , %	Δ_{pi} , %
1	2	3	4	5	6

Основная погрешность расходомера Δ _____

Расходомер годен (забракован).

Поверитель _____

ПРИЛОЖЕНИЕ 4
(рекомендуемое)

ПРОТОКОЛ

Поверки расходомера ультразвукового жидкости UFM 500 или UFM 3030 установкой поверочной с калиброванным резервуаром.

Заводской № _____ Дата « ____ » _____ 20 ____ г.

Ду _____ мм; Ру _____ МПа Q_{100%} _____ м³/ч G_к _____

Результаты поверки

Объем жидкости определенный по резервуару	Температура жидкости	Объем жидкости приведенный к нормальным условиям	Число импульсов расходомера	Объем жидкости измеренной расходомером	Погрешность расходомера
V ₀ , м ³	T _ж , °C	V _{рн} , м ³	N _и , имп	V _{рп} , м ³	Δ _и , %
1	2	3	4	5	6

Основная погрешность расходомера Δ _____

Расходомер годен (забракован).

Поверитель _____

ПРИЛОЖЕНИЕ 5

ПРОТОКОЛ
поверки ультразвукового преобразователя расхода

Место проведения поверки: СИКН №.....ПСП.....Принадлежит.....
 ПР: Тип.....Ду, мм..... Зав. №.....Линия № (вход. или вых. кол.).....
 ТПУ: Тип..... Разряд..... Зав. №.....Дата поверки.....
 ПР СИКН №1: Тип..... Ду, мм..... Зав. №.....Линия № Дата поверки.....
 ПР СИКН №2: Тип..... Ду, мм..... Зав. №.....Линия № Дата поверки.....
 ПР СИКН №3: Тип..... Ду, мм..... Зав. №.....Линия № Дата поверки.....
 Вязкость при поверке:сСт.

Таблица 1 - Исходные данные

Преобразователи расхода СИКН, применяемые в качестве рабочего эталона (ПР СИКН)				СОИ	УЗР	ПП	
$\delta_{\text{ПРСИКН}}$ №1...3 %	$\Delta t_{\text{ПРСИКН}}$ №1...3, °C	$\Theta_{\Sigma 0}$ %	$\theta_{V_{0\text{сТ}}}$ %	$\delta_{\text{СОИ}}^{(K)}$ %	$\Delta t_{\text{УЗР}}$, °C	$\Delta \rho_{\text{сТ}}$ кг/м ³	$\Delta t_{\text{р}}$, °C
1	2	3	4	5	6	7	8

Таблица 2 - Результаты измерений и вычислений

По УЗР							По ПР СИКН				По ПП	По вискозиметр у			
№ точ./ № изм. j/i	Q ij м ³ /ч	N ij, имп	K ij имп/м ³	V ij, м ³	t ij, °C	P ij, МПа	V ij, измеренный к-м ПР СИКН, м ³			Суммарный объем, измеренный ПР СИКН, $\Sigma (V_{ij} \text{ ПР СИКН}$ №1..3), м ³	t ij, °C	P ij, МПа	P ij, кг/м ³	t ij ПП °C	V _и сСт
							V ij _к ПР СИКН №1, м ³	V ij _к ПР СИКН №2, м ³	V ij _к ПР СИКН №3, м ³						
1	2	3	4	5	6	7	8	9	10	11	12	13	14	15	15
1/1															
....															
1/n _i															
....															
m/l															
....															
m/n _m															

Таблица 3 - Результаты поверки в точках рабочего диапазона

№ точки (j)	Q _j узр, м ³ /ч	N _j узр, имп	K _j узр, имп/м ³	V _{ij} , измеренный k-м ПР СИКН, м ³			Суммарный объем, измеренный ПР СИКН Σ (V _j ПР СИКН №1...3), м ³	S _j %	ε _i %	Θ _{Σj} %	δ _{ij} %
				V _{jk} ПР СИКН №1, м ³	V _{jk} ПР СИКН №2, м ³	V _{jk} ПР СИКН №3, м ³					
1	2	3	4	5	6	7	8	9	10	11	12
1											
....											
m											

Таблица 4 - Результаты поверки в поддиапазонах

№ПД (k)	Q _{min k} , м ³ /ч	Q _{max k} , м ³ /ч	ε _{ПДk} , %	Θ _{АПДk} , %	Θ _{ΣПДk} , %	Δ _{ПДk} , %	K _{ПДk} , имп/м ³
1	2	3	4	5	6	7	8
1							
....							
m-1							

Таблица 5 - Результаты поверки в рабочем диапазоне

Q _{min} , м ³ /ч	Q _{max} , м ³ /ч	ε _Д , %	Θ _{АП} , %	Θ _{ΣД} , %	δ _Д , %	K _Д , имп/м ³
1	2	3	4	5	6	7

Заключение:

Преобразователь расхода к дальнейшей эксплуатации _____

(годен, не годен)

Должность лица, проводившего поверку _____

(подпись)

(инициалы, фамилия)

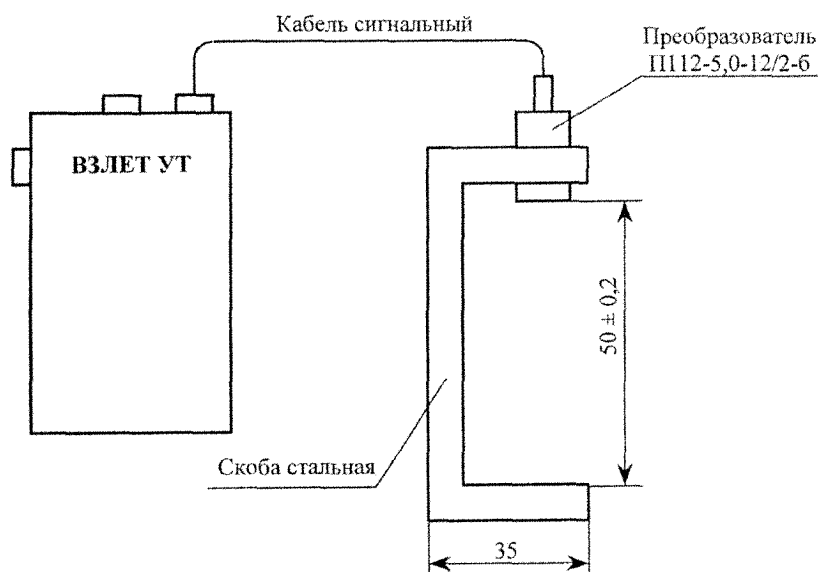
Дата поверки « _____ » _____ 20 _____ г.

ПРИЛОЖЕНИЕ 6

Приспособление для измерения скорости ультразвука в жидкости.

При отсутствии таблиц зависимости скорости УС от температуры жидкости скорость УС определяется с помощью приспособления, изображенного на рисунке. Непосредственно перед измерениями скорости УС корпус приспособления (стальную скобу) погружают в исследуемую жидкость из трубопровода, а толщиномер настраивается для измерений скорости УС. Затем ультразвуковым толщиномером проводят непосредственное измерение скорости УС.

Для измерений скорости УС в жидкости возможно также применение прибора УС-12 ИМ (ЩО 2.048.045 ТО), толщиномеров других типов.



ПРИЛОЖЕНИЕ 7

Методика определения поправочного коэффициента (постоянная расходомера G_k)

1. Вводят в меню верхний предел диапазона измерения расхода ($Q_{\text{наиб.}}$) и соответствующее ему наибольшее значение частоты импульсов выходного сигнала расходомера ($F_{\text{наиб.}}$).
Вычисляют их отношение:

$$K_n = F_{\text{наиб.}} / Q_{\text{наиб.}}$$

2. На поверочные установке на трех точках расхода проводят по три измерения расхода воды и соответствующие им количества импульсов выходного сигнала расходомера (показания подключенного к расходомеру электронного счетчика импульсов).
Вычисляют для каждого измерения:

$$K_{ij} = \frac{N_{ij}}{V_{ij}}$$

и их среднеарифметическое значение:

$$\bar{K}_j = \frac{1}{n} \sum_{i=1}^{n_j} K_{ij}$$

где: V, Q – объем, расход воды;
 N, F – количество импульсов и частота выходного сигнала;
 n – общее количество измерений;
 i – индекс измерений.

3. Вычисляют значение G_k

$$G_k = K_n / \bar{K}_j$$

Значение G_k вводят в меню расходомера.