

Содержание

1 Вводная часть.....	3
2 Операции поверки.....	4
3 Средства поверки	4
4 Требования к квалификации поверителей	4
5 Требования безопасности	5
6 Условия поверки	5
7 Подготовка к поверке.....	5
8 Проведение поверки.....	5
9 Оформление результатов поверки.....	7
Приложение А (обязательное). Метрологические характеристики КИТП-01	8
Приложение Б (обязательное). Схема электрическая структурная для определения характеристик КИТП-01.....	9
Приложение В (рекомендуемое). Протокол поверки контроллера измерения технологических параметров КИТП-01	10

1 ВВОДНАЯ ЧАСТЬ

1.1 Настоящая методика поверки устанавливает методы и средства первичной и периодической поверок контроллеров измерения технологических параметров КИТП-01 (далее – КИТП-01).

1.2 КИТП-01 подлежат поверке с периодичностью, устанавливаемой потребителем с учётом режимов и интенсивности эксплуатации, но не реже одного раза в три года.

2 ОПЕРАЦИИ ПОВЕРКИ

2.1 При проведении поверки выполняют операции, указанные в таблице 1.

Таблица 1

Наименование операции поверки	Номер пункта методики поверки	Необходимость выполнения	
		при первичной поверке	при периодической поверке
Внешний осмотр	8.1	Да	Да
Опробование	8.2	Да	Да
Определение метрологических характеристик	8.3	Да	Да

3 СРЕДСТВА ПОВЕРКИ

3.1 Перечень средств измерений, используемых при поверке, приведен в таблице 2.

Таблица 2

Наименование, обозначение	Тип	Требуемые характеристики
1. Цифровой мультиметр	RIGOL DM3061	Диапазон измерения постоянного тока от 0 до 200 мА, относительная погрешность $\pm 0.03\%$
2. Измеритель калибратор петли тока	Fluke 707	Диапазон измерения постоянного напряжения от 0 до 200 В, относительная погрешность $\pm 0.0045\%$
		Диапазон воспроизведения постоянного тока от 0 до 20 мА, относительная погрешность $\pm 0.015\%$
3. Гигрометр психрометрический	ВИТ-2	Диапазон измерений относительной влажности от 40 до 90 %; абсолютная погрешность $\pm 2\%$.
		Диапазон измерений температуры от 15 до 40 °С; абсолютная погрешность $\pm 1\text{ }^{\circ}\text{C}$
4. Барометр-анероид метеорологический ТУ 25-04-1513-79	БАММ-1	Диапазон от 80 до 106 кПа; абсолютная погрешность $\pm 200\text{ Па}$
5. Источник питания постоянного тока	MASTECH NY3003F-3	Диапазон выходного напряжения 0-30 В, диапазон выходного тока 0-3 А.

Примечание: Допускается использование других средств измерений, обеспечивающих измерение соответствующих параметров с требуемой точностью

4 . ТРЕБОВАНИЯ К КВАЛИФИКАЦИИ ПОВЕРИТЕЛЕЙ

4.1 К проведению поверки допускают лиц, аттестованных в качестве поверителей средств измерений электрических величин.

4.2 Поверитель должен пройти инструктаж по технике безопасности и иметь действующее удостоверение на право работы в электроустановках с квалификационной группой по электробезопасности не ниже III.

5 . ТРЕБОВАНИЯ БЕЗОПАСНОСТИ

5.1 При проведении поверки должны быть соблюдены требования ГОСТ 12.2.007.0-75, ГОСТ 12.3.019-80, "Правил эксплуатации электроустановок потребителей".

Должны также быть обеспечены требования безопасности, указанные в эксплуатационных документах на средства поверки.

6 . УСЛОВИЯ ПОВЕРКИ

6.1 При проведении поверки должны соблюдаться нормальные условия применения:

- температура окружающего воздуха (25+10) °С;
- относительная влажность воздуха от 40 до 80 %;
- атмосферное давление от 80 до 106,7 кПа;
- радиочастотные электромагнитные поля от 30 кГц до 2 ГГц – менее 1 В/м;
- кондуктивные помехи, наводимые радиочастотными полями от 15 кГц до 80 МГц – менее 1 В.

7 . ПОДГОТОВКА К ПОВЕРКЕ

7.1 Перед проведением поверки необходимо выполнить следующие подготовительные работы:

- провести технические и организационные мероприятия по обеспечению безопасности проводимых работ в соответствии с действующими положениями ГОСТ 12.2.007.0-75;
- выдержать КИТП-01 в условиях окружающей среды, указанных в п.6.1, не менее 2 ч, если он находился в климатических условиях, отличающихся от указанных в п.6.1;
- занести в протокол поверки (рекомендуемая форма протокола приведена в приложении В) результаты измерений температуры, влажности и атмосферного давления;
- подготовить к работе средства измерений, используемые при поверке, в соответствии с руководствами по их эксплуатации (все средства измерений должны быть исправны и поверены).

8 . ПРОВЕДЕНИЕ ПОВЕРКИ

8.1 Внешний осмотр

8.1.1 При проведении внешнего осмотра проверяют:

- соответствие комплектности перечню, указанному в паспорте;
- соответствие серийного номера указанному в паспорте;
- маркировку и наличие необходимых надписей на наружных панелях КИТП-01;
- отсутствие механических повреждений (повреждение корпуса, разъемов, индикатора).

Результат внешнего осмотра считают положительным, если комплектность и серийный номер соответствуют указанным в паспорте, маркировка и надписи на наружных панелях соответствуют эксплуатационной документации, а также отсутствуют механические повреждения, способные повлиять на работоспособность КИТП-01.

8.2 Опробование

8.2.1 Опробование проводят в следующей последовательности:

- 1) подготовить КИТП-01 к работе согласно руководству по эксплуатации;
- 2) подключить КИТП-01 к источнику питания постоянного тока напряжением, указанным в п.б.1;
- 3) с момента подачи питания на КИТП-01 проконтролировать проведение регистрации контроллера в GSM;
- 4) включить компьютер с подключенным модемом GSM «M1- 02 USB» и загрузить программу “System Manager” программного комплекса «GSM Monitor» (далее – программа), убедиться, что на экране монитора появилось соответствующее окно программы;
- 5) создать в поле имен контроллеров новый контроллер с номером SIM-карты, вставленной в КИТП-01;
- 6) произвести конфигурирование контроллера, выбрав названия каналов “КАНАЛ 1, КАНАЛ 2, и т.д.”, тип подключаемых к контроллеру датчиков 0-20 мА, диапазон измерений 0-20000 мкА, единицы измерений мкА;
- 7) проконтролировать изменение информационных настроек на экране ЖКИ контроллера в соответствии с произведенным конфигурированием;

8.3 Определение метрологических характеристик

8.3.1 Технические и метрологические характеристики КИТП-01 приведены в приложении А.

Значения погрешностей по результатам измерений рассчитывают в зависимости от способа нормирования погрешности (приложение А) по одной из формул (1) – (2). Единицы измерений для показаний эталонного прибора и КИТП-01 в формулах (1) – (2) должны быть одинаковыми. Абсолютную погрешность измерений Δ в единицах измеряемой величины рассчитывают по формуле:

$$\Delta = X - X_0, \quad (1)$$

где X_0 – показание эталонного прибора;
 X – показание КИТП-01.

Относительную погрешность измерений δ в процентах рассчитывают по формуле:

$$\delta = \frac{X - X_0}{X_0} \times 100, \quad (2)$$

где X_0 – показание эталонного прибора;
 X – показание КИТП-01.

Определение погрешностей измерений тока проводят при следующих установленных режимах работы:

- режим работы калибратора «20 мА»;
- режим работы калибратора «18 мА»;
- режим работы калибратора «14 мА»;
- режим работы калибратора «8 мА»;
- режим работы калибратора «4 мА»;
- режим работы калибратора «2 мА».

Измерения проводят в следующей последовательности:

- 1) подключить приборы согласно структурной электрической схеме, приведенной на рисунке Б;
- 2) прогреть приборы согласно эксплуатационной документации на них;
- 3) поочерёдно подать на аналоговые входы КИТП-01 с выхода калибратора постоянного тока Fluke 707 (далее – калибратор) испытательные значения тока, и зафиксировать результаты измерений, отображаемые на экране ЖКИ для каждого канала измерений;
- 3) рассчитать погрешности по результатам измерений в соответствии с формулами (1) и (2) п.8.3.1.

Результаты определения погрешностей измерений считают положительными, если полученные значения основных абсолютных погрешностей находятся в пределах ± 50 мкА ($\pm 0.25\%$ от максимальной величины диапазона 20 мА).

8.3.2 Результат поверки считают положительным, если получены положительные результаты при выполнении всех операций поверки.

9 ОФОРМЛЕНИЕ РЕЗУЛЬТАТОВ ПОВЕРКИ

9.1 Результаты поверки заносятся в протокол поверки КИТП-01. Рекомендуемая форма протокола приведена в приложении В.

9.2 При положительном результате поверки на паспорт КИТП-01 наносится поверительное клеймо или выдается «Свидетельство о поверке».

9.3 При отрицательном результате поверки КИТП-01 не допускается к дальнейшему применению, поверительное клеймо гасится, «Свидетельство о поверке» аннулируется, выписывается "Извещение о непригодности" или делается соответствующая запись в паспорте КИТП-01.

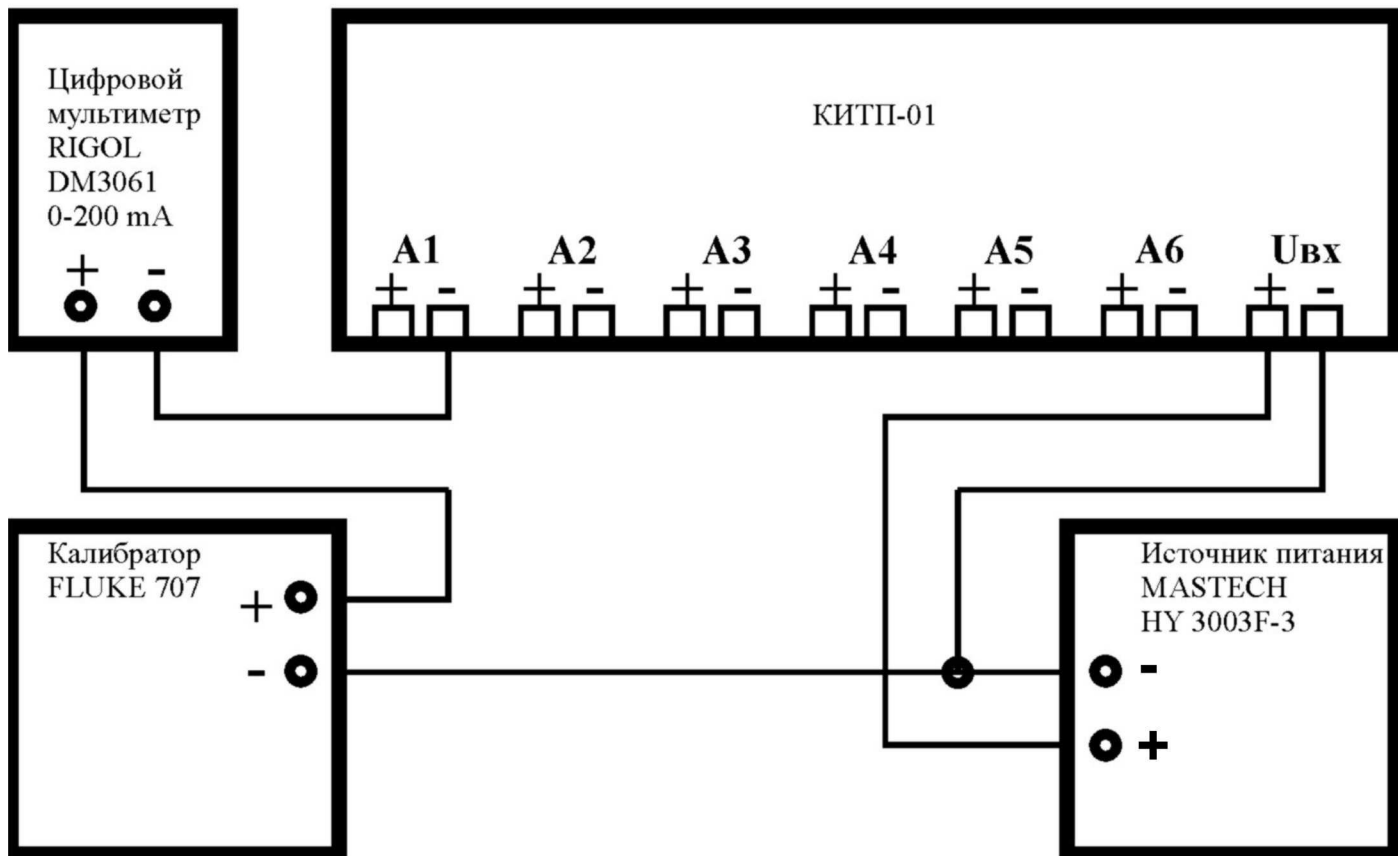
ПРИЛОЖЕНИЕ А
(обязательное)

МЕТРОЛОГИЧЕСКИЕ ХАРАКТЕРИСТИКИ КИТП-01

Наименование показателя (параметра)	Буквенное обозначение параметра	Диапазон измерений показателя (параметра)	Нормируемые метрологические характеристики
1. Значение силы тока, мА :	I	От 0 до 20	Пределы допускаемой основной абсолютной погрешности ± 50 мкА. Основная относительная погрешность измерения не должна превышать 0.25% от максимальной величины диапазона.

ПРИЛОЖЕНИЕ Б
(обязательное)

СХЕМА ЭЛЕКТРИЧЕСКАЯ СТРУКТУРНАЯ
ДЛЯ ОПРЕДЕЛЕНИЯ
МЕТРОЛОГИЧЕСКИХ ХАРАКТЕРИСТИК
КИТП-01



На схеме показано подключение к первому аналоговому входу контроллеру КИТП-01.
Подключение к другим каналам производится аналогично.
Выходное напряжение на источнике питания MASTECH NY 3003F-3 установить 13.5 В.

10
ПРИЛОЖЕНИЕ В
 (рекомендуемое)
ПРОТОКОЛ ПОВЕРКИ
 Измерения технологических параметров КИТП-01
 заводской номер _____

В.1 Вид поверки _____
 (первичная, периодическая)

В.2 Средства поверки, применяемые при проведении операций поверки, приведены в таблице В.1.

Таблица В.1

Тип	Заводской номер	Номер свидетельства о поверке (аттестата)	Срок действия свидетельства (аттестата) до

В.3 Условия поверки
 температура окружающей среды _____ °С
 влажность воздуха _____ %
 атмосферное давление _____ кПа

Вывод: _____

В.4 Внешний осмотр

Вывод: _____

В.5 Опробование

Вывод: _____

В.6 Определение погрешностей КИТП-01 при измерении силы постоянного тока.
 Результаты определения погрешностей представлены в таблице В.2.

Таблица В.2

Значение измеряемого Тока, мА	Измеренное значение	Погрешность измерения	Пределы допускаемой погрешности
20			±50 мкА
18			
14			
8			
4			
2			

Вывод: _____

В.7 Заключение по результатам поверки: _____

« ____ » _____ 20__ г.

Подпись
поверителя

М.П.