



СЧЕТЧИК ЭЛЕКТРИЧЕСКОЙ ЭНЕРГИИ
МНОГОФУНКЦИОНАЛЬНЫЙ
ПСЧ-4ТМ.05Д

Руководство по эксплуатации
Часть 2
Методика поверки
ИЛГШ.411152.162РЭ1



Содержание

1	Операции и средства поверки.....	4
2	Требования безопасности.....	5
3	Условия поверки и подготовка к ней.....	5
4	Проведение поверки	10
5	Оформление результатов поверки.....	25
	Приложение А Схемы подключения счетчика к поверочной установке	26
	Приложение Б Схема подключения счетчиков к компьютеру	29



Настоящая методика составлена с учетом требований ПР50.2.006-94 в соответствии с требованиями ГОСТ Р 52320-2005, ГОСТ Р 52323-2005, ГОСТ Р 52425-2005, ГОСТ 8.584-2004 и устанавливает методику первичной, периодической и внеочередной проверки счетчиков, а также объем, условия поверки и подготовку к ней.

Настоящая методика распространяется на счетчики электрической энергии многофункциональные ПСЧ-4ТМ.05Д (далее счетчики):

- двунаправленные счетчики ПСЧ-4ТМ.05Д.01, ПСЧ-4ТМ.05Д.05 (далее двунаправленные), предназначенные для учета активной и реактивной энергии прямого и обратного направления;
- однонаправленные счетчики ПСЧ-4ТМ.05Д.09, ПСЧ-4ТМ.05Д.11 (далее однонаправленные), предназначенные для учета только активной энергии независимо от направления (учет по модулю);
- комбинированные счетчики ПСЧ-4ТМ.05Д.13, ПСЧ-4ТМ.05Д.17 (далее комбинированные), предназначенные для учета активной энергии независимо от направления (учет по модулю) и реактивной энергии прямого и обратного направления.

При выпуске счетчиков на заводе-изготовителе и после ремонта проводят первичную поверку.

Первичной поверке подлежит каждый счетчик.

Межповерочный интервал 12 лет.

Периодической поверке подлежат счетчики, находящиеся в эксплуатации или на хранении по истечении межповерочного интервала.

Внеочередную поверку производят при эксплуатации счетчиков в случае:

- повреждения знака поверительного клейма (пломбы) и в случае утраты паспорта;
- ввода в эксплуатацию счетчика после длительного хранения (более половины межповерочного интервала);
- при известном или предполагаемом ударном воздействии на счетчик или неудовлетворительной его работе;
- продажи (отправки) потребителю счетчика, не реализованного по истечении срока, равного половине межповерочного интервала.



1 Операции и средства поверки

1.1 Выполняемые при поверке операции, а также применяемые при этом средства поверки указаны в таблице 1.

Таблица 1– Операции и средства поверки

Наименование операций	№ пункта настоящей методики поверки	Наименование средств поверки, основные технические характеристики
Проверка условий поверки: – температуры окружающего воздуха; – относительной влажности воздуха; – атмосферного давления; – параметров сети (напряжения, частоты, формы кривой)	4.1	Термометр, диапазон измерений от 0 до 40 °С, цена деления 1 °С. Гигрометр, диапазон измерения относительной влажности от 30 до 100 %; Барометр-анероид, диапазон измерения от 79990 до 105320 Па с погрешностью ± 160 Па. Программируемый трехфазный источник фиктивной мощности МК7006
Внешний осмотр	4.2	
Проверка электрической прочности изоляции	4.3	Прибор для измерения электрической прочности изоляции УПУ-10. Постоянное и переменное напряжение (0-4000) В, ток 1 мА
Проверка начального запуска счетчика	4.4	Программируемый трехфазный источник фиктивной мощности МК7006:
Проверка отсутствия самохода	4.5	- диапазон напряжений (40-265) В; - диапазон токов (0,005-7,5) А;
Проверка стартового тока (чувствительности)	4.6	Эталонный трехфазный ваттметр-счетчик ЦЭ7008:
Проверка постоянной счетчика	4.7	- погрешность измерения активной энергии $\pm 0,05$ %;
Проверка функционирования устройства индикации и кнопок управления	4.8	- погрешность измерения реактивной энергии $\pm 0,1$ %;
Проверка функционирования электронных пломб	4.9	Частотомер ЧЗ-63: – погрешность измерения $5 \cdot 10^{-7}$. Источник питания Б5-70:
Определение основной погрешности измерения энергии, мощности, напряжения, тока и частоты сети	4.10	– напряжение (0-24) В. Секундомер СОСпр-26-2. Персональный компьютер с операционной системой «Windows 98» - «Windows Vista».
Проверка точности хода встроенных часов	4.11	Преобразователь интерфейса USB/RS-485 ПИ-2.
Проверка внутренних логических структур и массивов	4.12	Устройство сопряжение оптическое УСО-2. Программное обеспечение «Конфигуратор СЭТ-4ТМ», версия не ниже 29.11.08.



1.2 При первичной и периодической поверке все операции, указанные в таблице 2 обязательны.

1.3 Допускается проведение поверки счетчиков с применением средств поверки, не указанных в таблице 1, но обеспечивающих определение и контроль метрологических характеристик поверяемых счетчиков с требуемой точностью.

1.4 При получении отрицательного результата в процессе выполнения любой из операций поверки счетчик бракуют и его поверку прекращают. После устранения недостатков, вызвавших отрицательный результат, счетчик вновь представляют на поверку.

2 Требования безопасности

2.1 При проведении поверки должны быть соблюдены требования ГОСТ 12.2.007.0-75 и "Правила технической эксплуатации электроустановок потребителей и правила техники безопасности при эксплуатации электроустановок потребителей", утвержденные Главгосэнергонадзором.

2.2 К работе на поверочной установке следует допускать лиц, прошедших инструктаж по технике безопасности.

3 Условия поверки и подготовка к ней

3.1 Порядок представления счетчика на поверку должен соответствовать требованиям ПР 50.2.006-94.

3.2 При проведении поверки должны соблюдаться условия, установленные в ГОСТ Р 52320-2005, ГОСТ Р 52323-2005, ГОСТ Р 52425-2005:

- температура окружающего воздуха (23 ± 2) °С;
- относительная влажность воздуха (30 – 80) %;
- атмосферное давление от 630 до 795 мм. рт. ст.;
- внешнее магнитное поле не превышает естественного фона;
- частота измерительной сети ($50 \pm 0,15$) Гц;
- форма кривой напряжения и тока измерительной сети синусоидальная с Кг не более 2 %;
- отклонение каждого из фазных или линейных напряжений от среднего значения - не более ± 1 %;
- отклонение значения тока в каждой из фаз от среднего значения не более ± 1 %;
- значение сдвига фаз для каждого тока от соответствующего фазного напряжения независимо от коэффициента мощности не должны отличаться друг от друга более чем на 2°.

3.3 Перед проведением поверки необходимо изучить ИЛГШ.411152.162РЭ «Руководство по эксплуатации. Часть 1» и ИЛГШ.411152.162РЭ2 «Руководство по эксплуатации. Часть 3. Дистанционный режим».

3.4 Поверка должна проводиться на аттестованном оборудовании и с применением средств поверки имеющих действующее свидетельство о поверке. К поверке счетчиков допускают лиц, аттестованных в качестве поверителей в установленном порядке.



3.5 Для определения погрешностей измерения активной энергии и мощности прямого и обратного направления, частоты, напряжения и тока счетчик должен подключаться к установке для проверки счетчиков электрической энергии, состоящей из трехфазного ваттметр-счетчика эталонного ЦЭ7008 и трехфазного источника фиктивной мощности МК7006 (далее поверочная установка), по схеме, приведенной на рисунке А.1 приложения А.

Для определения погрешностей измерения реактивной энергии и мощности прямого и обратного направления счетчик должен подключаться к поверочной установке по схеме, приведенной на рисунке А.2 приложения А.

Испытательные выходы счетчика должны подключаться по схеме, приведенной на рисунке А.3 приложения А.

Назначение и расположение контактов испытательных выходов счетчика приведены на рисунке А.4 приложения А.

3.6 Поверка должна проводиться с применением компьютера и программного обеспечения «Конфигуратор СЭТ-4ТМ». Подключение счетчиков к компьютеру для работы через интерфейс RS-485 должно производиться по схеме, приведенной на рисунке Б.1 приложения Б. Подключение счетчика к компьютеру для работы через оптопорт должно производиться по схеме, приведенной на рисунке Б.2 приложения Б.

3.7 Подготовка к работе компьютера, программы «Конфигуратор СЭТ-4ТМ» и установка связи со счетчиком

3.7.1 Включить питание компьютера и дождаться загрузки операционной системы.

3.7.2 Установить на компьютере программное обеспечение «Конфигуратор СЭТ-4ТМ», если оно не было установлено ранее, из дистрибутивного пакета, поставляемого заводом-изготовителем счетчиков. Порядок установки программы «Конфигуратора СЭТ-4ТМ» на компьютере пользователя описан в файле, входящем в состав поставляемого программного обеспечения конфигуратора. После установки программы следует пользоваться загрузочным модулем программы «Конфигуратор СЭТ-4ТМ» той версии, которая указана в таблице 1 или более поздней.

3.7.3 Вызвать программу «Конфигуратор СЭТ-4ТМ». При этом на экране должна появиться генеральная форма программы, приведенная на рисунке 1, содержащая панель инструментов, меню режимов и рабочий стол для вызова подчиненных форм из меню режимов.

3.7.4 Посредством формы «Параметры соединения» настроить коммуникационные параметры конфигуратора для работы через оптопорт, для чего:

- нажать кнопку «Оптопорт»;
- в окне «Порт» установить номер СОМ-порта компьютера (СОМ1-СОМ16) к которому подключено устройство сопряжение оптическое УСО-2;
- снять флаги «Автоопределение типа протокола», «пакетный протокол»;
- установить флаг «CRC»;
- в окне «Время ожидания ответа счетчика» установить 150 мс;
- в окне «Системный Timeout» установить 30 мс.

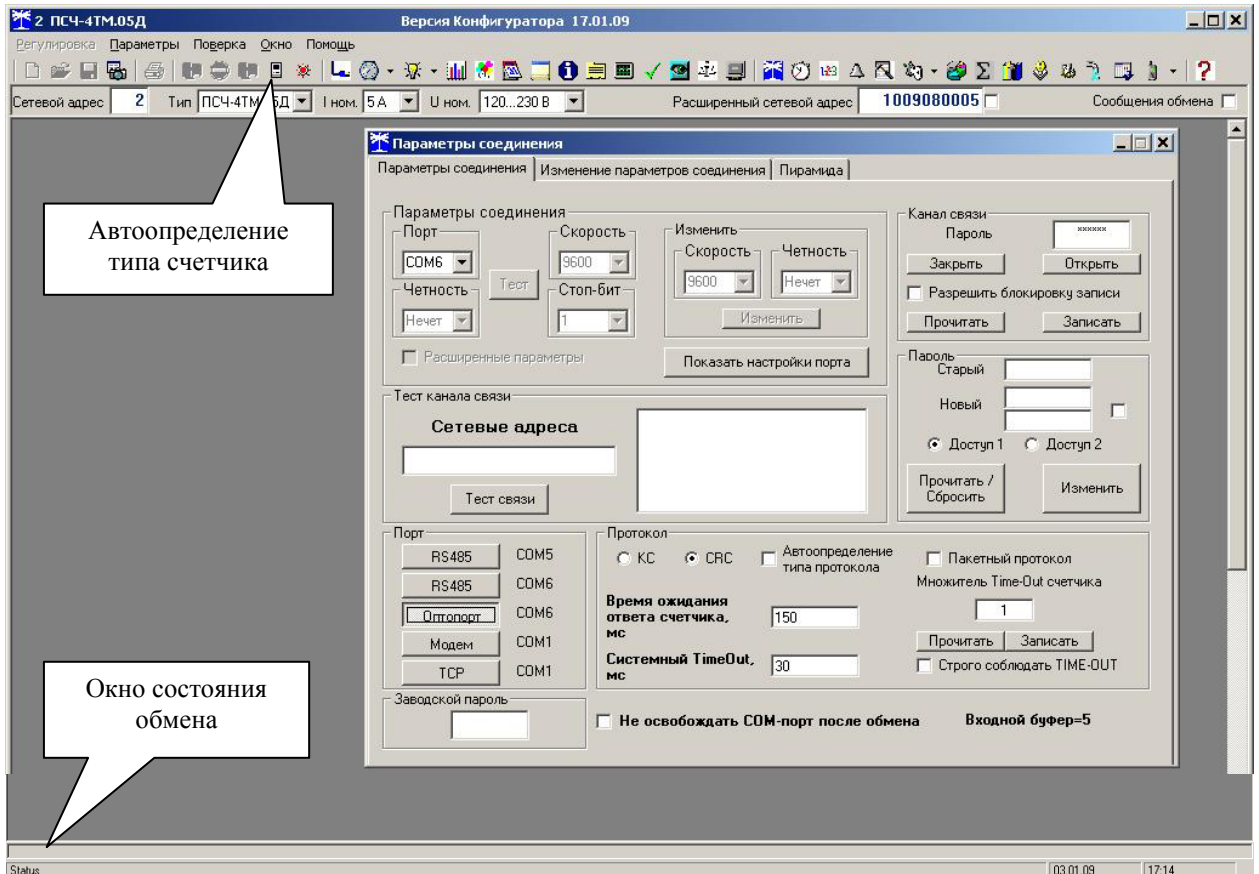


Рисунок 1 - Генеральная форма программы «Конфигуратор СЭТ-4ТМ»

3.7.5 Проверить связь со счетчиком через оптопорт. Для чего:

- подключить головку устройства сопряжения оптического к оптопорту проверяемого счетчика;
- снять флаг «Расширенный сетевой адрес» на генеральной форме программы, если он установлен;
- в окне «Сетевой адрес» генеральной формы программы установить адрес «0» (общий адрес);
- нажать кнопку «Автоопределение типа счетчика» на панели инструментов генеральной формы программы;
- убедиться, что появилась форма «Параметры и установки», заполненная данными, прочитанными из счетчика, а в информационном окне генеральной формы (левый нижний угол экрана) появилось сообщение «Обмен успешно завершен»;
- прочитать короткий индивидуальный адрес счетчика из окна «Сетевой адрес прибора: Короткий» формы «Параметры и установки» и вписать его в окно «Сетевой адрес» генеральной формы программы;
- убедиться, что в окнах генеральной формы «Тип счетчика», «Ином», «Уном» установились правильные значения для проверяемого счетчика.

3.7.6 Проверить настройки интерфейса RS-485 счетчика чтением параметров настройки через оптопорт. Для чего:

- открыть вкладку «Изменение параметров соединения» формы «Параметры соединения»;
- нажать кнопку «Прочитать» в группе элементов «Канал 1»;
- убедиться, что в информационном окне генеральной формы программы (левый нижний угол экрана) появилось сообщение «Обмен успешно завершен», а в окнах вкладки



«Скорость», «Четность» отображаются прочитанные значения «9600» и «Нечет» соответственно;

- если это не так, то запомнить настройки RS-485, установленные потребителем на стадии эксплуатации, чтобы их вернуть по окончании поверки счетчика. В окне «Скорость» установить значение «9600» из списка окна, в окне «Четность» установить значение «Нечет» и нажать кнопку «Изменить»;
- убедиться, что в информационном окне генеральной формы (левый нижний угол экрана) появилось сообщение «Обмен успешно завершен», свидетельствующее о том, что интерфейс RS-485 счетчика настроен на скорость обмена 9600 бит/с с битом контроля четности.

3.7.7 Проверить связь со счетчиком через интерфейс RS-485. Для чего:

- подключить счетчик к компьютеру по схеме, приведенной на рисунке Б.1 приложения Б;
- нажать одну из кнопок «RS485» на форме «Параметры соединения»;
- в окне «Порт» установить номер COM-порта компьютера (COM1-COM16), к которому подключен преобразователь интерфейса ПИ-2;
- в окне «Скорость» установить «9600»;
- в окне «Четность» установить «Нечет»;
- в окне «Стоп-бит» установить «1»;
- в окне «Время ожидания ответа счетчика» установить 150 мс;
- в окне «Системный TimeOut» установить 30 мс;
- нажать кнопку «Автоопределение типа счетчика» на панели инструментов генеральной формы программы;
- убедиться, что появилась форма «Параметры и установки», заполненная данными, прочитанными из счетчика по интерфейсу RS-485, а в информационном окне генеральной формы (левый нижний угол экрана) появилось сообщение «Обмен успешно завершен».

3.7.8 Для двунаправленных счетчиков ПСЧ-4ТМ.05Д.01, ПСЧ-4ТМ.05Д.05 и комбинированных счетчиков ПСЧ-4ТМ.05Д.13, ПСЧ-4ТМ.05Д.17, посредством формы «Автоопределение типа счетчика», снять флаг «Однонаправленный режим учета по модулю», если он установлен. Этот флаг должен быть восстановлен по окончании поверки. Для однонаправленных счетчиков ПСЧ-4ТМ.05Д.09, ПСЧ-4ТМ.05Д.11 этот флаг снять нельзя и он должен быть установлен на заводе изготовителе.

3.8 Конфигурирование испытательного выхода и цифрового входа

3.8.1 Перед началом внеочередной и периодической поверки с помощью программы «Конфигуратор СЭТ-4ТМ», формы «Конфигурирование испытательных выходов и цифровых входов» прочитать и запомнить конфигурацию выходов и входов, установленную потребителем на стадии эксплуатации, чтобы вернуть по окончании поверки счетчика.

3.8.2 Для работы испытательных выходов в основном режиме А и поверочном режиме В с возможностью переключения режимов от внешнего напряжения, подаваемого на цифровой вход, необходимо произвести конфигурирование испытательных выходов с помощью программы «Конфигуратор СЭТ-4ТМ», формы «Конфигурирование испытательных выходов»:

- как показано на рисунке 2 для определения погрешности измерения активной энергии прямого и обратного направления;
- как показано на рисунке 3 для определения погрешности измерения реактивной энергии прямого и обратного направления.



Для комбинированных и однонаправленных счетчиков испытательный выход «Канал 1» должен быть настроен на формирование импульсов телеметрии «Импульсы А+» при проверке погрешности измерения активной энергии прямого и обратного направления.

Сетевой адрес	Режим испытательных выходов	Канал 0 Выход Контакты 19,20	Канал 1 Выход Контакты 21,22			Канал 4 Выход Индикатор	Канал 5 Вход Контакты 15,16		Канал 7 Выход Индикатор
5	Определяется входом контакты 15,16	Импульсы А+	Импульсы А-			Импульсы А+	Управление режимом А/В		Импульсы А-

Рисунок 2 - Конфигурирование испытательных выходов для определения погрешности измерения активной энергии прямого и обратного направления

Сетевой адрес	Режим испытательных выходов	Канал 0 Выход Контакты 19,20	Канал 1 Выход Контакты 21,22			Канал 4 Выход Индикатор	Канал 5 Вход Контакты 15,16		Канал 7 Выход Индикатор
5	Определяется входом контакты 15,16	Импульсы В+	Импульсы В-			Импульсы В+	Управление режимом А/В		Импульсы В-

Рисунок 3 - Конфигурирование испытательных выходов для определения погрешности измерения реактивной энергии прямого и обратного направления

3.8.3 Переключение из основного режима телеметрии (А) в поверочный режим телеметрии (В) должно производиться путем подачи на импульсный вход напряжения 12 В, как показано на рисунке 4.

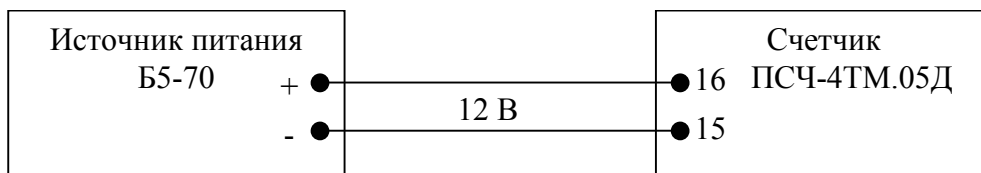


Рисунок 4

3.9 Перед началом поверки установить внутреннее время счетчика, посредством программы «Конфигуратор СЭТ-4ТМ», формы «Время»/«Установка и коррекция». При этом время компьютера должно быть установлено по шестому сигналу точного времени.

3.10 Поверку проводить при установленных единичных коэффициентах трансформации по напряжению и току.



4 Проведение поверки

4.1 Проверка условий поверки

4.1.1 Проверка условий окружающей среды, приведенных в разделе 1, производится измерительными приборами, приведенными в таблице 1.

Параметры сети (напряжение, частота, форма кривой) гарантируются программируемым трехфазным источником фиктивной мощности МК7006.

4.2 Внешний осмотр

4.2.1 При внешнем осмотре должно быть установлено соответствие счетчика следующим требованиям:

- лицевая панель счетчика должна быть чистой и иметь четкую маркировку в соответствии с требованиями ГОСТ Р 52320-2005;
- во все резьбовые отверстия токоотводов должны быть ввернуты до упора винты с исправной резьбой;
- на крышке зажимной колодки счетчика должна быть нанесена схема подключения счетчика к электрической сети;
- в комплект счетчика должен входить формуляр и руководство по эксплуатации.

4.3 Проверка электрической прочности изоляции

4.3.1 Проверку электрической прочности изоляции напряжением переменного тока частотой 50 Гц проводить по ГОСТ Р 52323-2005, прикладывая испытательное напряжение между контактами счетчика, указанными в таблице 2.

4.3.2 Мощность источника испытательного напряжения должна быть не менее 500 ВА. Увеличивать напряжение в ходе испытания следует плавно, начиная со 100 В и далее равномерно или ступенями, не превышающими 10 % установленного напряжения, в течение от 5 до 10 секунд до 2 кВ или 4 кВ. По достижении испытательного напряжения, счетчик выдерживают под его воздействием в течение 1 мин, контролируя отсутствие искрения, пробивного разряда или пробоя. Затем испытательное напряжение плавно уменьшают.

Таблица 2– Номера контактов счетчика для проверки электрической прочности

Номера контактов, между которыми прикладывается испытательное напряжение		Величина испытательного напряжения
1–14	«Земля», 15–22	4 кВ
1, 9	3–8, 10–22, «Земля»	2 кВ
3, 11	1, 5–10, 12–22, «Земля»	2 кВ
5, 13	1–4, 7–12, 14–22, «Земля»	2 кВ
15–16	1–14, 17–22, «Земля»	2 кВ
17–18	1–16, 19–22, «Земля»	2 кВ
19–20	1–18, 21–22, «Земля»	2 кВ
21–22	1–20, «Земля»	2 кВ

Примечание - «Землей» является проводящая пленка из фольги, охватывающая счетчик и присоединенная к плоской проводящей поверхности, на которой установлен цоколь счетчика.



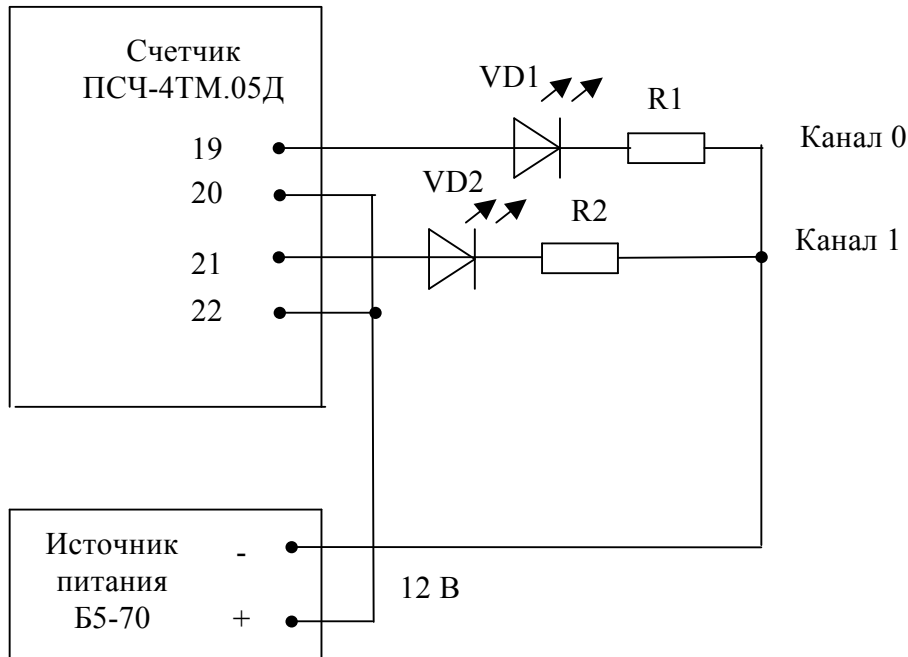
Результаты испытаний считают положительными, если не произошло пробоя изоляции. Появление коронного разряда или шума не является признаком неудовлетворительных результатов испытаний.

4.4 Проверка начального запуска счетчика

4.4.1 Проверку начального запуска проводить при максимальном токе и нижнем значении номинального фазного напряжения:

- 57,7 В для счетчиков с номинальным напряжением $3 \times (57,7-115)/(100-200)$ В;
- 120 В для счетчиков номинальным напряжением $3 \times (120-230)/(208-400)$ В.

4.4.2 К каждому испытательному выходу подключить светодиодные индикаторы в соответствии со схемой, приведенной на рисунке 5.



VD1, VD2 – индикаторы единичные АЛ307БМ
R1, R2 - резисторы С2-33Н-0,25-1 кОм±5 %

Рисунок 5 - Схема подключения счетчика для проверки начального запуска и самохода

4.4.3 Проверку начального запуска проводить по каждому виду энергии обоих направлений (для однонаправленного счетчика - только активной энергии).

4.4.4 Перед началом каждого испытания, установить сдвиг фаз между током и напряжением в соответствии с таблицей 3 и произвести конфигурирование испытательных выходов, как указано в таблице 3.

4.4.5 Перед началом испытаний, после установки напряжений, токов и угла сдвига фаз, снять напряжения с параллельных цепей счетчика.

4.4.6 Через 10 с подать напряжения на параллельные цепи счетчика, включить секундомер и зафиксировать момент включения светодиодного индикатора, подключенного к проверяемому испытательному выходу в соответствии с таблицей 3.

4.4.7 Убедиться, что вместе со светодиодным индикатором испытательного выхода включается соответствующий ему по конфигурации светодиодный индикатор счетчика.

Результаты проверки считают положительными, если светодиодный индикатор проверяемого испытательного выхода и соответствующий светодиодный индикатор счетчика включаются через время менее 5 с после подачи напряжений.



Таблица 3 - Соответствие между углами сдвига фаз и испытательными выходами

Угол сдвига фаз между током и напряжением	Номера контактов контролируемых испытательных выходов	Активный испытательный выход
Испытательный выход канала 0 и светодиодный индикатор kW·h (канал 4) сконфигурировать для формирования импульсов телеметрии активной энергии прямого направления A+, испытательный выход канала 1 и светодиодный индикатор kvar·h (канал 7) сконфигурировать для формирования импульсов телеметрии активной энергии обратного направления A- (рисунок 2)		
0°	19, 20	Испытательный выход и светодиодный индикатор активной энергии прямого направления (A+)
180°	21, 22	Испытательный выход и светодиодный индикатор активной энергии обратного направления (A-)
Испытательный выход канала 0 и светодиодный индикатор kW·h (канал 4) сконфигурировать для формирования импульсов телеметрии реактивной энергии прямого направления R+, испытательный выход канала 1 и светодиодный индикатор kvar·h (канал 7) сконфигурировать для формирования импульсов телеметрии реактивной энергии обратного направления R- (рисунок 3)		
90°	19, 20	Испытательный выход и светодиодный индикатор реактивной энергии прямого направления (R+)
270°	21, 22	Испытательный выход и светодиодный индикатор реактивной энергии обратного направления (R-)
Примечание – Для однонаправленных счетчиков ПСЧ-4ТМ.05Д.09, ПСЧ-4ТМ.05Д.11 и комбинированных счетчиков ПСЧ-4ТМ.05Д.13, ПСЧ-4ТМ.05Д.17 при обратном направлении активной энергии (угол сдвига фаз между током и напряжением 180°) включаться должны светодиодные индикаторы канала прямого направления A+ (канал 0 и канал 7).		

4.5 Проверка отсутствия самохода

4.5.1 Проверку отсутствия самохода проводить при отсутствии токов в последовательных цепях для значений фазных напряжений 1,15Uном:

- 132 В для счетчиков с номинальным напряжением $3 \times (57,7-115) / (100-200)$ В;
- 265 В для счетчиков номинальным напряжением $3 \times (120-230) / (208-400)$ В.

4.5.2 Проверку проводить по каждому виду энергии обоих направлений. В качестве индикаторов использовать светодиодные индикаторы, подключенные к испытательным выходам по схеме, приведенной на рисунке 5.

4.5.3 Перевести испытательные выходы в поверочный режим В, как описано в п. 3.8.3. Произвести конфигурирование испытательных выходов:

- как показано на рисунке 2 для проверки самохода счетчика активной энергии;
- как показано на рисунке 3 для проверки самохода счетчика реактивной энергии.

4.5.4 После установки величин фазных напряжений, снять напряжения с параллельных цепей счетчика.



4.5.5 Через 10 с подать напряжения на параллельные цепи счетчика и включить секундомер. Дождаться включения любого первого светодиодного индикатора, подключенного к испытательному выходу и остановить секундомер.

Результаты проверки считают положительными, если не включился ни один светодиодный индикатор, подключенный к испытательным выходам, за время t , мин, рассчитанное по формуле (1) при проверке самохода счетчиков активной энергии класса точности 0,5S, по формуле (2) - при проверке самохода счетчиков реактивной энергии класса точности 1

$$t = \frac{600 \times 10^6}{k \cdot 3 \cdot U_{\text{ном}} \cdot I_{\text{макс}}}, \quad (1)$$

$$t = \frac{480 \times 10^6}{k \cdot 3 \cdot U_{\text{ном}} \cdot I_{\text{макс}}}, \quad (2)$$

где t - время анализа самохода, мин;
 k - число импульсов выходного устройства на 1 кВт·ч, имп/кВт·ч (имп/квар·ч);
 $U_{\text{ном}}$ - номинальное напряжение, В;
 $I_{\text{макс}}$ - максимальный ток, А.

Значение времени анализа самохода, посчитанное по формулам (1) и (2) в зависимости от номинального напряжения и тока счетчика приведено в таблице 4.

Таблица 4—Время анализа самохода

Класс точности счетчика	Номинальное напряжение, В	Максимальный ток, А	Время анализа самохода, мин
0,5S	115	7,5	1,45
	230		2,89
1	115	7,5	1,16
	230		2,31

4.6 Проверка стартового тока (чувствительности)

4.6.1 Проверку стартового тока (чувствительности) проводить для прямого и обратного направления активной и реактивной мощности (только активной для однонаправленных счетчиков) при номинальных фазных напряжениях, токе в каждой последовательной цепи равном $0,001 I_{\text{ном}}$ и коэффициенте мощности равном единице.

4.6.2 В качестве индикаторов использовать светодиодные индикаторы, подключенные к испытательным выходам по схеме, приведенной на рисунке 5.

4.6.3 Перевести испытательные выходы в поверочный режим В, как описано в п. 3.8.3. Произвести конфигурирование испытательных выходов:

- как показано на рисунке 2 для проверки порога чувствительности счетчика активной энергии;
- как показано на рисунке 3 для проверки порога чувствительности счетчика реактивной энергии.

4.6.4 Снять напряжения с параллельных цепей счетчика, через 10 с подать напряжения и секундомером измерить период включения светодиодных индикаторов.

Результаты испытаний считают положительными, если счетчики начинают и продолжают регистрировать токи и соответствующие мощности в каждой фазе, а период следования импульсов на испытательных выходах менее значений, указанных в таблице 5.



Таблица 5–Период следования импульсов

Номинальный ток, А	Номинальное напряжение, В	Период следования импульсов, с
5,0	57,7	30
5,0	115	15
5,0	120	60
5,0	230	30

4.7 Проверка постоянной счетчика

4.7.1 Проверку постоянной счетчика проводить в процессе определения основной погрешности измерения активной и реактивной энергии и мощности п. 4.10.

Результаты испытаний считают положительными, если в счетчике функционируют два испытательных выхода, конфигурируемых для формирования импульсов телеметрии по каждому виду энергии и направлению, а постоянная счетчика соответствует значениям, приведенным в таблице 6.

Таблица 6

Режим испытательных выходов	Постоянная счетчика, имп/(кВт·ч), имп/(квар·ч),	
	с $U_{ном} 3 \times (57,7-115)/(100-200)$ В	с $U_{ном} 3 \times (120-230)/(208-400)$ В
Основной (А)	5000	1250
Поверочный (В)	160000	40000

4.8 Проверка функционирования устройства индикации и кнопок управления

4.8.1 Перед началом проверки ознакомиться с разделом 5 «Порядок работы» документа ИЛГШ.411152.162 РЭ «Руководство по эксплуатации. Часть 1».

4.8.2 Подключить счетчик к поверочной установке, установить номинальное напряжение, номинальный ток и угол сдвига фаз между током и напряжением 30 °.

4.8.3 Снять напряжение с параллельных цепей счетчика и через 10 секунд подать напряжение. Убедиться, что в течение 1,5-2 секунд включились все сегменты цифрового индикатора и курсоры.

4.8.4 Через 1,5-2 секунды счетчик должен перейти в режим индикации текущих измерений с индикацией курсора текущего тарифа, курсора текущего направления энергии и значение энергии нарастающего итога по текущему тарифу и направлению. Если в конфигурации счетчика установлен программируемый флаг «Разрешить сохранять прерванный режим индикации при выключении питания» (форма конфигуратора «Параметры и установки»), то через 1,5-2 секунды счетчик перейдет в тот режим индикации, в котором он находился до выключения питания.

Убедиться, что все цифры индицируемого параметра отображаются без искажений.

4.8.5 Если счетчик после включения находится в режиме индикации основных параметров, то перевести счетчик в режим индикации вспомогательных параметров длинным нажатием (более 1 секунды) кнопки «Режим ИНД». Убедиться, что включился один из режимов индикации вспомогательных параметров:

- активная, реактивная или полная мощность, с индикацией в старшем разряде символов «Р», «Q», «S» соответственно;
- напряжение сети, с индикацией в старшем разряде символа «U»;
- ток в линии, с индикацией в старшем разряде символа «I»;



- коэффициент активной мощности, с индикацией в старших разрядах символов «COS»;
- частота сети, с индикацией в старшем разряде символа «F»;
- текущее время в формате ЧЧ-ММ-СС (часы, минуты, секунды);
- число, месяц, год в формате ЧЧ_ММ_ГГ (число, месяц, год);
- температура внутри счетчика, с индикацией в младших разрядах размерности «°C».

Убедиться, что все цифры индицируемого параметра отображаются без искажений.

4.8.6 Убедиться, что по каждому короткому (менее 1 секунды) нажатию кнопки «Режим ИНД» производится изменение режима индикации в последовательности, указанной в п. 4.8.5.

4.8.7 Установить режим индикации мощности (P, Q или S) коротким нажатием кнопки «Режим ИНД».

4.8.8 Убедиться, что по каждому короткому нажатию кнопки «Вид энергии» производится смена режима индикации мощности в последовательности:

- активная мощность, с индикацией в старшем разряде символа «P»;
- реактивная мощность, с индикацией в старшем разряде символа «Q»;
- полная мощность, с индикацией в старшем разряде символа «S»;
- и так по кругу.

4.8.9 Убедиться, что в режиме индикации любой мощности, по каждому короткому нажатию кнопки «Номер тарифа» производится смена номера фазы индицируемой мощности в последовательности:

- по сумме фаз, с включением всех курсоров «Тариф/Фаза»: «1», «2», «3»;
- по фазе 1, с включением курсора «Тариф/Фаза 1»;
- по фазе 2, с включением курсора «Тариф/Фаза 2»;
- по фазе 3, с включением курсора «Тариф/Фаза 3»;
- и так по кругу.

4.8.10 Перевести счетчик в режим индикации активной мощности по фазе 1. Последовательно, устанавливая углы сдвига фаз между током и направлением в соответствии с таблицей 7, убедиться, что включаются курсоры направления в соответствии с таблицей 7.

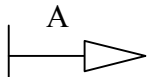
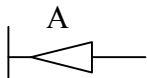
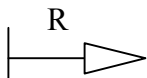
Результат проверки считается положительным, если функционируют кнопки управления «Режим ИНД», «Вид энергии», «Номер тарифа», а на табло ЖКИ отображаются курсоры и информация без искажения символов.



Таблица 7

Угол сдвига фаз между током и напряжением	Индицируемые курсоры направления	Положение вектора полной мощности по фазе 1
30 °	A+, R+	1-й квадрант
120 °	A-, R+	2-й квадрант
210 °	A-, R-	3-й квадрант
300 °	A+, R-	4-й квадрант

Примечание - Аббревиатурам A+, A-, R+, R- соответствуют следующие условные обозначения, нанесенные на шкалу счетчика:

	Активная энергия (мощность) прямого направления (A+)
	Активная энергия (мощность) обратного направления (A-)
	Реактивная энергия (мощность) прямого направления (R+)
	Реактивная энергия (мощность) обратного направления (R-)

4.9 Проверка функционирования электронных пломб

4.9.1 Проверку функционирования электронных пломб проводить с применением компьютера и программы «Конфигуратор СЭТ-4ТМ». Счетчики должны быть подключены к поверочной установке при номинальном напряжении, базовом токе и коэффициенте мощности равном единице.

4.9.2 Для проверки функционирования электронных пломб, открыть форму «Журналы событий» из меню «Параметры»\«Время».

4.9.3 Открыть и закрыть защитную крышку контактной колодки при включенном счетчике. Убедиться, что в верхней строке журнала «Открытие/закрытие защитной крышки контактной колодки» появилась запись времени открытия/закрытия.

4.9.4 Открыть и закрыть защитную крышку интерфейсных соединителей и батареи. Убедиться, что в верхней строке журнала «Открытие/закрытие защитной крышки интерфейсных соединителей и батареи» появилась запись времени открытия/закрытия.

Результаты проверки считают положительными, если формируются записи в журналах открытия/закрытия защитных крышек.



4.10 Проверка погрешности измерения активной энергии и мощности, вызываемой изменением тока, в нормальных условиях, проверка погрешности счетчика с однофазной нагрузкой при симметрии многофазных напряжений, проверка класса точности, проверка погрешности измерения напряжений, токов и частоты сети

4.10.1 Проверку погрешности измерения активной энергии проводить методом непосредственного сличения с эталонным счетчиком поверочной установки по импульсам телеметрии при значениях информативных параметров входного сигнала, приведенных в таблице 8 для прямого направления активной энергии, и испытание № 4 для обратного направления активной энергии.

Проверку погрешности измерения активной мощности прямого и обратного направления проводить методом сравнения со значением активной мощности, измеренной эталонным счетчиком поверочной установки, при значениях информативных параметров входного сигнала соответствующих испытанию № 4 таблицы 8.

Погрешность измерения активной мощности рассчитывать по формуле (3)

$$\delta P = \frac{P_{\text{изм}} - P_0}{P_0} \cdot 100, \quad (3)$$

где δP - относительная погрешность измерения активной мощности, %;
 $P_{\text{изм}}$ - значение активной мощности, измеренное поверяемым счетчиком, Вт;
 P_0 - значение активной мощности, измеренное эталонным счетчиком, Вт.

4.10.2 Допускается проверку по предыдущему пункту (п. 4.10.1) проводить для прямого направления активной мощности при значениях информативных параметров входного сигнала, приведенных в таблице 8 и испытание № 4 для обратного направления активной мощности. При этом для прямого и обратного направления активной энергии проводить испытания № 1 и № 4 с целью проверки функционирования испытательных выходов. Остальные испытания не проводятся, а погрешности гарантируются схемно-техническими решениями.

Результаты испытаний считают положительными, если счетчик соответствует классу точности, постоянная счетчика соответствует значениям, приведенным в таблице 6, погрешности измерений активной энергии и мощности прямого и обратного направления не превышают значений, приведенных в таблице 8, а разность между значениями погрешности при однофазной нагрузке и значениями погрешности при симметричной многофазной нагрузке при номинальном токе и коэффициенте мощности равном единице не превышает 1,0 %.



Таблица 8 - Значения информационных параметров входного сигнала при поверке счетчиков активной энергии и мощности прямого и обратного направления

№ п/п	Информативные параметры входного сигнала			Пределы допускаемой основной погрешности, %	Режим испытательных выходов	
	Напряжение, В	Ток, А	Cosφ		А	В
1	3×U ном	3×I макс	1,0	±0,5	+	-
2			0,5 (инд.)	±0,6	+	-
3			0,5 (емк.)	±0,6	+	-
4	3×U ном	3×I ном	1,0	±0,5	-	+
5			0,5 (инд.)	±0,6	-	+
6			0,5 (емк.)	±0,6	-	+
7	3×U ном	3×0,05 I ном	1,0	±0,5	-	+
8			0,5 (инд.)	±0,6	-	+
9			0,5 (емк.)	±0,6	-	+
10	3×U ном	3×0,01 I ном	1,0	±1,0	-	+
11		3×0,02 I ном	0,5 (инд.)	±1,0	-	+
12	3×U ном	1×I ном	1,0	±0,6	-	+
13	3×U ном	1×0,05 I ном	0,5 (инд.)	±1,0	-	+

Примечания

1 При поверке время измерения устанавливать равное 10 с. Изменение погрешности при двух, трех измерениях не должно превышать 0,1 допускаемого предела погрешности, приведенного в таблице.

2 Конфигурирование испытательных выходов для работы в основном режиме А и поверочном режиме В проводить согласно п. 3.8.

3 Для комбинированных и однонаправленных счетчиков испытание № 4 для прямого направления активной энергии проводить с использованием испытательного выхода канала 0, а для обратного направления активной энергии - с использованием испытательного выхода канала 1 с целью проверки функционирования испытательных выходов.

4 Погрешности счетчиков при периодических и внеочередных поверках не должны превышать пределов, приведенных в таблице.

5 Погрешности счетчиков при приемо-сдаточных испытаниях не должны превышать пределов, приведенных в таблице с коэффициентом 0,8.

6 Испытания № 12, 13 с однофазной нагрузкой при симметрии фазных напряжений проводить последовательно для каждой из фаз отдельно.

7 Поверку счетчиков с U ном 3×(120-230)/(208-400) В проводить при номинальном напряжении 230 В или 220 В.

8 Поверку счетчиков с U ном 3×(57,7-115)/(100-200) В проводить при номинальном напряжении 57,7 В.



4.10.3 Проверку погрешности измерения реактивной энергии (кроме однонаправленных счетчиков) проводить методом непосредственного сличения с эталонным счетчиком поверочной установки по импульсам телеметрии при значениях информативных параметров входного сигнала, приведенных в таблице 9 для прямого направления реактивной энергии, и испытание № 2 для обратного направления реактивной энергии.

Проверку погрешности измерения реактивной мощности прямого и обратного направления проводить методом сравнения со значением реактивной мощности, измеренной эталонным счетчиком установки при значениях информативных параметров входного сигнала соответствующих испытанию № 2 таблицы 9.

Погрешность измерения реактивной мощности рассчитывать по формуле (4)

$$\delta Q = \frac{Q_{\text{изм}} - Q_0}{Q_0} \cdot 100, \quad (4)$$

где δQ - относительная погрешность измерения реактивной мощности, %;
 $Q_{\text{изм}}$ - значение реактивной мощности, измеренное поверяемым счетчиком, вар;
 Q_0 - значение реактивной мощности, измеренное эталонным счетчиком, вар.

Таблица 9 - Значения информационных параметров входного сигнала при проверке счетчиков реактивной энергии и мощности прямого и обратного направления

№ п/п	Информативные параметры входного сигнала			Пределы допускаемой основной погрешности, %	Режим испытательных выходов	
	Напряжение, В	Ток, А	Sinφ		А	В
1	3×U ном	3×I макс	1,0	±1,0	+	-
2	3×U ном	3×I ном	1,0	±1,0	-	+
3			0,5 (инд.)	±1,0	-	+

Примечания

- 1 При проверке время измерения устанавливать равное 10 с. Изменение погрешности при двух, трех измерениях не должно превышать 0,1 допускаемого предела погрешности, приведенного в таблице.
- 2 Конфигурирование испытательных выходов для работы в основном режиме А и поверочном режиме В проводить согласно п. 3.8.
- 3 Погрешности счетчиков при периодических и внеочередных проверках не должны превышать пределов, приведенных в таблице.
- 4 Погрешности счетчиков при первичной проверке не должны превышать пределов, приведенных в таблице с коэффициентом 0,8.
- 5 Проверку счетчиков с Uном 3×(120-230)/(208-400) В проводить при номинальном напряжении 230 В или 220 В.
- 6 Проверку счетчиков с Uном 3×(57,7-115)/(100-200) В проводить при номинальном напряжении 57,7 В.

4.10.4 Допускается проверку по предыдущему пункту (п. 4.10.3) проводить для прямого направления реактивной мощности при значениях информативных параметров входного сигнала, приведенных в таблице 9 и испытание № 2 для обратного направления реактивной мощности. При этом для прямого и обратного направления реактивной энергии проводить испытания № 2 с целью проверки функционирования испытательных выходов. Остальные испытания не проводятся, а погрешности гарантируются схемно-техническими решениями.



Результаты испытаний считают положительными, если счетчик соответствует классу точности, постоянная счетчика соответствует значениям, приведенным в таблице 6, погрешности измерений реактивной энергии и мощности прямого и обратного направления не превышают значений, приведенных в таблице 9.

4.10.5 Проверку погрешности измерения фазных напряжений проводить при номинальном токе и коэффициенте мощности равном 1 методом сравнения со значениями напряжений, измеренными эталонным счетчиком поверочной установки для трех значений напряжений: $0,8U_{ном}$, $U_{ном}$, $1,15U_{ном}$. Проверку проводить для каждой фазы при значении номинального напряжения:

- 57,7 В для счетчиков с номинальным напряжением $3 \times (57,7-115)/(100-200)$ В;
- 230 В для счетчиков номинальным напряжением $3 \times (120-230)/(208-400)$ В.

Погрешность измерения напряжения рассчитывать по формуле (5)

$$\delta u = \frac{U_{изм} - U_0}{U_0} \cdot 100, \quad (5)$$

где δu – относительная погрешность измерения напряжения, %;

$U_{изм}$ – значение фазного напряжения, измеренное поверяемым счетчиком, В;

U_0 – значение фазного напряжения, измеренное эталонным счетчиком, В.

Результаты испытаний считают положительными, если вычисленные погрешности измерения фазных напряжений не превышают 0,4 %.

4.10.6 Проверку погрешности измерения тока проводить методом сравнения со значением тока, измеренным эталонным счетчиком. Проверку проводить для тока каждой фазы при номинальном напряжении, коэффициенте мощности равном единице и для трех значений тока: $I_{макс}$, $I_{ном}$ и $0,01I_{ном}$. Погрешность измерения тока рассчитывать по формуле (6)

$$\delta i = \frac{I_{изм} - I_0}{I_0} \cdot 100, \quad (6)$$

где δi – погрешность измерения тока, %;

$I_{изм}$ – значение тока, измеренное поверяемым счетчиком, А;

I_0 – значение тока, измеренное эталонным счетчиком, А.

Результаты испытаний считают положительными, если вычисленные погрешности измерения токов не превышают 0,4 % для $I_{макс}$, $I_{ном}$ и 2,4 % для $0,01I_{ном}$.

4.10.7 Проверку погрешности измерения частоты проводить методом сравнения со значением частоты, измеренной частотомером ЧЗ-63 (рисунок 6). Погрешность измерения частоты рассчитывать по формуле (7)

$$\delta f = \frac{f_{изм} - f_0}{f_0} \cdot 100, \quad (7)$$

где δf – относительная погрешность измерения частоты, %;

$f_{изм}$ – значение частоты, измеренное поверяемым счетчиком, Гц;

f_0 – значение частоты, измеренное частотомером ЧЗ-63, Гц.

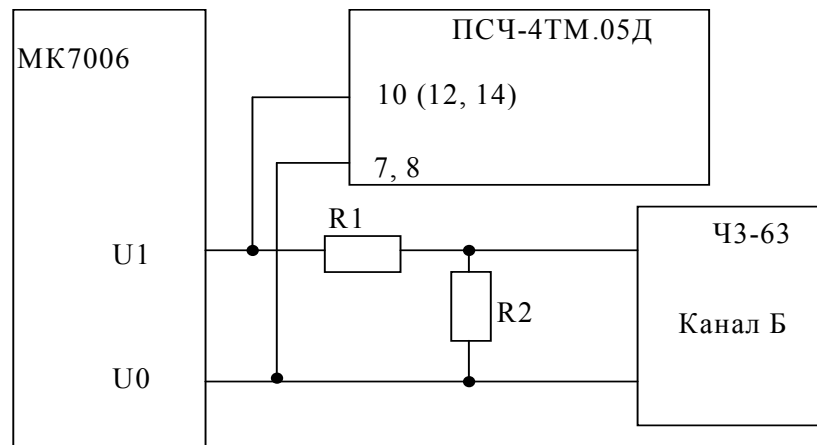
Частотомером ЧЗ-63 измерять период фазного напряжения T_0 . Переключатели частотомера установить в следующие состояния: МЕТКИ ВРЕМЕНИ в состояние « 10^{-6} », МНОЖИТЕЛЬ ПЕРИОДОВ в состояние « 10^2 ». Частоту сети вычислять по формуле (8)

$$f_0 = \frac{10^3}{T_0}, \text{ Гц} \quad (8)$$

где T_0 – период фазного напряжения, измеренный частотомером, мс.



Результаты проверки считают положительными, если погрешность измерения частоты не превышает 0,05 %.



R1 – Резистор С2-33Н-1-68 кОм±5 %

R2 – Резистор С2-33Н-1-2,2 кОм±5 %

Рисунок 6 – Схема подключения частотомера ЧЗ-63 для измерения частоты

4.10.8 Проверку погрешности измерения активной и реактивной мощности, напряжения и тока целесообразно проводить в автоматизированном режиме с применением программы «Конфигуратор СЭТ-4ТМ» и формы «Измеритель погрешности», внешний вид которой приведен на рисунке 7.

4.10.8.1 Установить флажки в форме «Измеритель погрешности» как показано на рисунке 7.

4.10.8.2 В строке «Эталон» над каждым интересующем параметром ввести эталонное значение, измеренное эталонным счетчиком установки, относительно которого нужно вычислить погрешность измерения счетчика.

4.10.8.3 Нажать кнопку «Прочитать из прибора», расположенную на панели инструментов генеральной формы. При этом «Конфигуратор СЭТ-4ТМ» производит чтение приведенных в окнах формы параметров, их отображение в соответствующих окнах, усреднение и вычисление погрешности измерения относительно введенных эталонных значений. Рассчитанные относительные погрешности индицируются в соответствующих окнах с размерностью «%».

4.10.8.4 Для проверки погрешностей группы счетчиков (до 6 штук) их сетевые адреса нужно указать в форме «Список адресов», установить флажок «Групповая операция» и повторить п. 4.10.8.3. При этом вычисленные погрешности каждого поверяемого счетчика будут отображаться на отдельной строке формы «Измеритель погрешности».

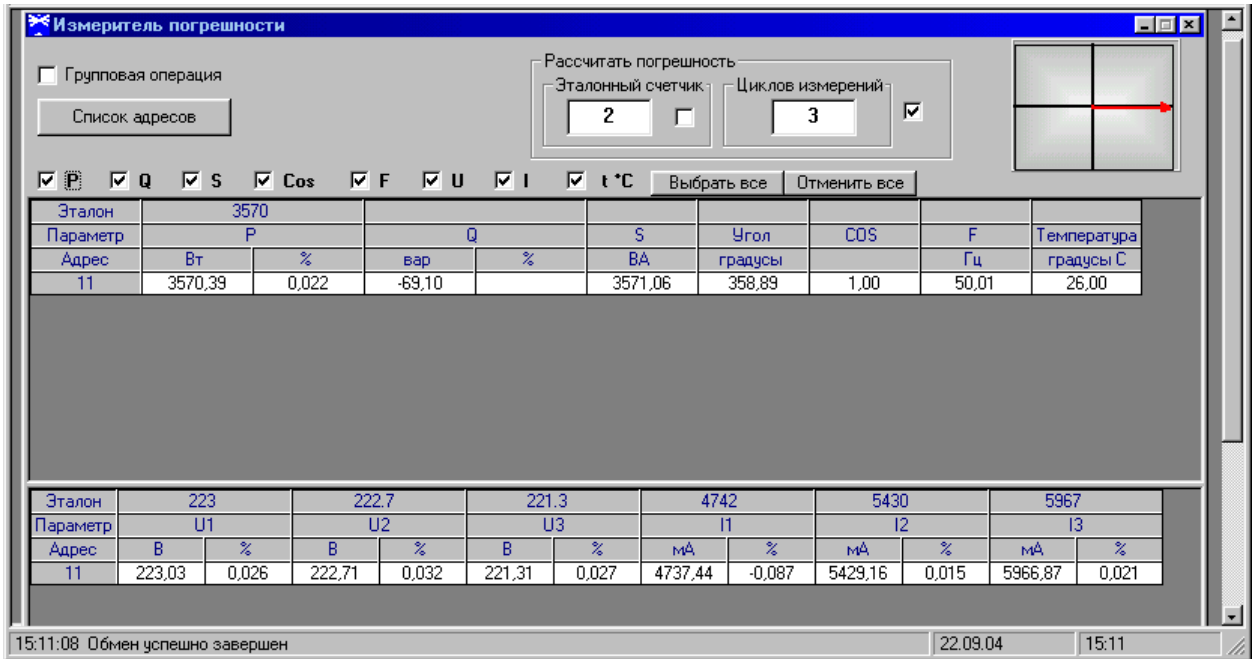


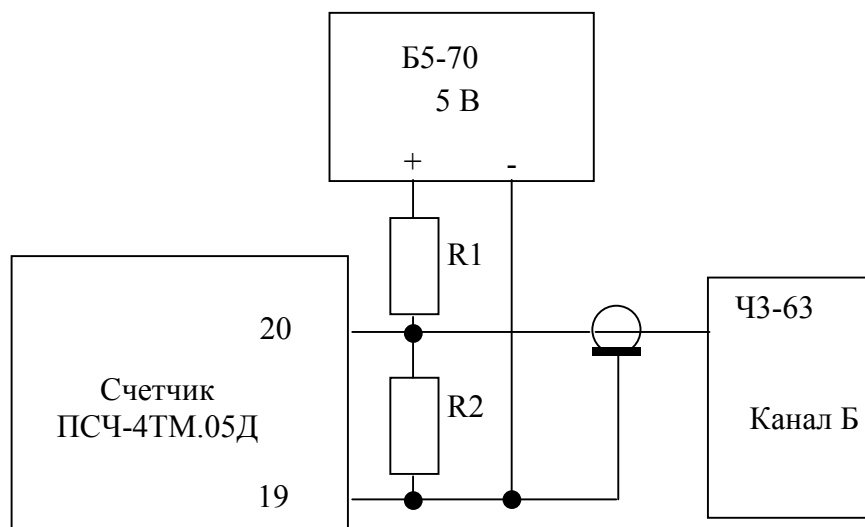
Рисунок 7 – Форма «Измеритель погрешности»

4.11 Проверка точности хода встроенных часов

4.11.1 Проверку точности хода часов во включенном состоянии счетчика проводить измерением периода сигнала времязадающего генератора на испытательном выходе счетчика согласно раздела 5 ГОСТ Р МЭК 61038-2001.

4.11.2 Для проведения проверки собрать схему, приведенную на рисунке 8, при этом счетчик должен быть подключен к компьютеру с установленным ПО «Конфигуратор СЭТ-4ТМ» по схеме, приведенной в приложении Б. Проверку проводить при номинальном напряжении и частоте.

4.11.3 Подготовить компьютер к работе в соответствии с требованиями п. 3.7.



R1 – резистор С2-33Н-0,25-1,0 кОм ± 5 %

R2 – резистор С2-33Н-0,25-4,3 кОм ± 5 %

Рисунок 8 – Схема подключения оборудования для проверки точности хода часов



4.11.4 Перед началом испытаний, с помощью программы «Конфигуратор СЭТ-4ТМ», формы «Конфигурирование испытательных выходов и входов» настроить испытательный выход канал 0 (контакты «19», «20» колодки счетчика) на формирование сигнала контроля точности хода часов, как показано на рисунке 9.

Сетевой адрес	Режим испытательных выходов	Канал 0 Выход Контакты 19,20
5	Определяется входом контакты 15,16	Контр. точн. хода часов

Рисунок 9

4.11.5 Посредством формы «Проверка точности хода часов» из меню «Поверка», вкладки «Расчет точности хода» прочитайте и запомните заводскую константу коррекции точности хода часов ($K_{ктх}$), введенную в счетчик на этапе регулировки.

4.11.6 Установить органы управления частотомера ЧЗ-63 в следующие состояния:

- переключатель РОД РАБОТЫ в состояние «Т» (измерение периода по каналу Б);
- ручку ВРЕМЯ ИНД. установить в крайнее состояние, вращая против часовой стрелки;
- переключатель МЕТКИ ВРЕМЕНИ в состояние « 10^{-7} »;
- переключатель ВРЕМЯ СЧЕТА ms/МНОЖ в состояние « 10^3 »;
- ручку УРОВЕНЬ (КАНАЛ Б) установить в середину сегмента между меткой «+» и крайним (по часовой стрелке) состоянием ручки.

4.11.7 Произвести измерение периода времязадающего генератора $T_{и}$ при помощи частотомера ЧЗ-63 и запомнить результат измерения до четвертого знака после запятой.

4.11.8 Точность хода часов ($\Delta t_{н}$) рассчитать по формуле (9)

$$\Delta t_{н} = \left(\frac{T_{э}}{T_{и} \cdot (1 + K_{ктх} \cdot 10^{-6})} - 1 \right) \times 86400, \text{ с/сутки} \quad (9)$$

где $\Delta t_{н}$ - точность хода часов, с/сутки;

$T_{э}$ – значение эталонного периода сигнала времязадающего генератора, которое при частоте 512 Гц составляет 1953,125 мкс;

$T_{и}$ – значение измеренного частотомером периода сигнала времязадающего генератора (без учета коррекции точности хода), мкс;

$K_{ктх}$ - константа коррекции точности хода, введенная в счетчик на стадии регулировки и прочитанная в п. 4.11.5;

86400 – число секунд в сутках с размерностью с/сутки.

Результаты проверки считают положительными, если точность хода часов в нормальных условиях, посчитанная по формуле (9), не превышает $\pm 0,5$ с/сутки.



4.12 Проверка внутренних логических структур и массивов

4.12.1 Проверку внутренних логических структур и массивов счетчика проводить с применением компьютера и программного обеспечения «Конфигуратор СЭТ-4ТМ». При этом счетчик должен быть подключен к компьютеру через интерфейс RS-485 по схеме, приведенной на рисунке Б.1 приложения Б.

4.12.2 Подключить счетчик к поверочной установке, установить номинальное напряжение и отключить ток.

4.12.3 Перед началом проверки провести конфигурирование испытательного выхода и цифрового входа, как показано на рисунке 10.

Сетевой адрес	Режим испытательных выходов	Канал 0 Выход Контакты 19,20	Канал 1 Выход Контакты 21,22		Канал 4 Выход Индикатор	Канал 5 Выход Контакты 15,16		Канал 7 Выход Индикатор
5	Определяется входом контакты 15,16	Импульсы А+	Импульсы В+		Импульсы А+	Управление режимом А/В		Импульсы В+

Рисунок 10

4.12.4 Открыть форму «Проверка функционирования по п. 1.2.20 ТУ» из меню «Поверка». При внеочередной и периодической поверке снять флаг «Проверять версию ПО». При первичной поверке установить флаг «Проверять версию ПО».

4.12.5 Нажать кнопку «Прочитать из прибора» на панели инструментов генеральной формы программы «Конфигуратор СЭТ-4ТМ».

4.12.5.1 Программа производит последовательную проверку операций считывания параметров и данных и проверку внутренних логических структур и массивов. Последовательность операций проверки и ее результаты отображаются в строках информационного окна формы. По окончании проверки выдается результат в строке «Соответствие требованиям п. 1.2.20 ТУ» в виде сообщений «ДА» или «НЕТ» с предложением сохранения протокола проверки в базе данных конфигуратора.

4.12.6 Если при внеочередной или периодической поверке общий результат проверки по п. 4.12 отрицательный, то необходимо просмотреть все строки таблицы проверки параметров, имеющие заключение «НЕТ». Контекстная подсказка по несоответствию параметра может быть получена путем наведения указателя манипулятора «мышь» на сообщение «НЕТ». Если несоответствие связано с параметром, измененным пользователем на стадии эксплуатации, то его необходимо запомнить, установить в соответствии с требованиями контекстной подсказки (параметры по умолчанию завода-изготовителя) и повторить проверку по п. 4.12. По окончании проверки параметр должен быть восстановлен.

4.12.6.1 Для сохранения протокола поверки в базе данных конфигуратора необходимо создать базу данных, если она не создана, и присвоить ей имя. Для создания базы данных нажать кнопку «Создать чистую базу данных» на форме «База данных» из меню «Параметры». Внешний вид формы базы данных приведен на рисунке 11.

4.12.6.2 При утвердительном ответе на предложение сохранения протокола в базе данных конфигуратор запрашивает путь к базе с выдачей формы обзора файлов компьютера. После выбора файла требуемой базы данных в форме обзора конфигуратор записывает протокол в указанную базу.

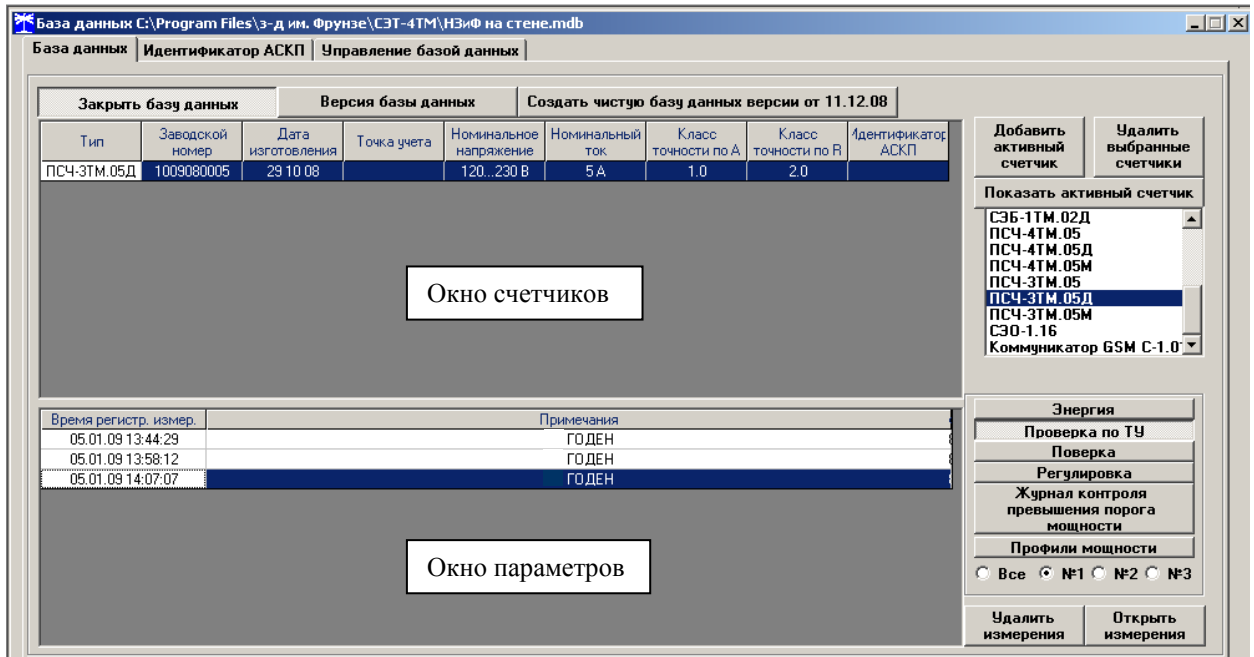


Рисунок 11 – Формы «База данных»

4.12.6.3 Для просмотра сохраненного в базе протокола нужно в окне счетчиков выделить требуемый счетчик (нажатием левой кнопки манипулятора «мышь») и нажать кнопку «Проверка по ТУ» на поле формы. При этом в окне параметров будет выведен список сохраненных протоколов по выбранному счетчику с указанием даты проверки. Выделить требуемый протокол в окне параметров (нажатием левой кнопки манипулятора «мышь») и нажать кнопку «Открыть измерение» на поле формы. При этом формируется файл протокола в формате Word с возможностью просмотра, сохранения в файле под указанным именем или получения твердой копии на бумаге.

4.12.7 При внеочередной и периодической проверке, после окончания проверки по п. 4.12 настоящей методики, восстановить запомненные пользовательские параметры:

- скорость обмена по RS-485, п. 3.7.6;
- флаг «Однонаправленный режим учета по модулю» п. 3.7.8;
- конфигурацию испытательных выходов и цифрового входа п. 3.8.1.

Результаты проверки считают положительными, если по окончанию проверки в строке «Соответствие требованиям п. 1.2.20 ТУ» выдается сообщение «Да» и отсутствуют ошибки обмена в окне «Состояние обмена».

5 Оформление результатов проверки

5.1 Счетчик, прошедший проверку и удовлетворяющий требованиям настоящей методики проверки, признают годным, его пломбируют, накладывают оттиск поверительного клейма и делают запись в формуляре.

5.2 При отрицательных результатах проверки оформляют извещение о непригодности установленной формы в соответствии с ПР 50.2.006-94 с указанием причин. Клеймо и свидетельство предыдущей проверки гасят, делают запись в формуляре о непригодности с указанием причин.



Приложение А
(обязательное)

Схемы подключения счетчика к поверочной установке

А.1 Схема подключения счётчика для определения погрешности измерения активной энергии и мощности прямого и обратного направления, частоты, напряжения и тока приведена на рисунке А.1 . Схема подключения счётчика для определения погрешности измерения реактивной энергии и мощности прямого и обратного направления приведена на рисунке А.2 . Схема подключения испытательных выходов счётчика ПСЧ–4ТМ.05Д к эталонному счетчику приведена на рисунке А.3 . Расположение и назначение контактов колодки счетчика для подключения интерфейса RS-485, испытательных выходов, цифрового входа приведены на рисунке А.4 .

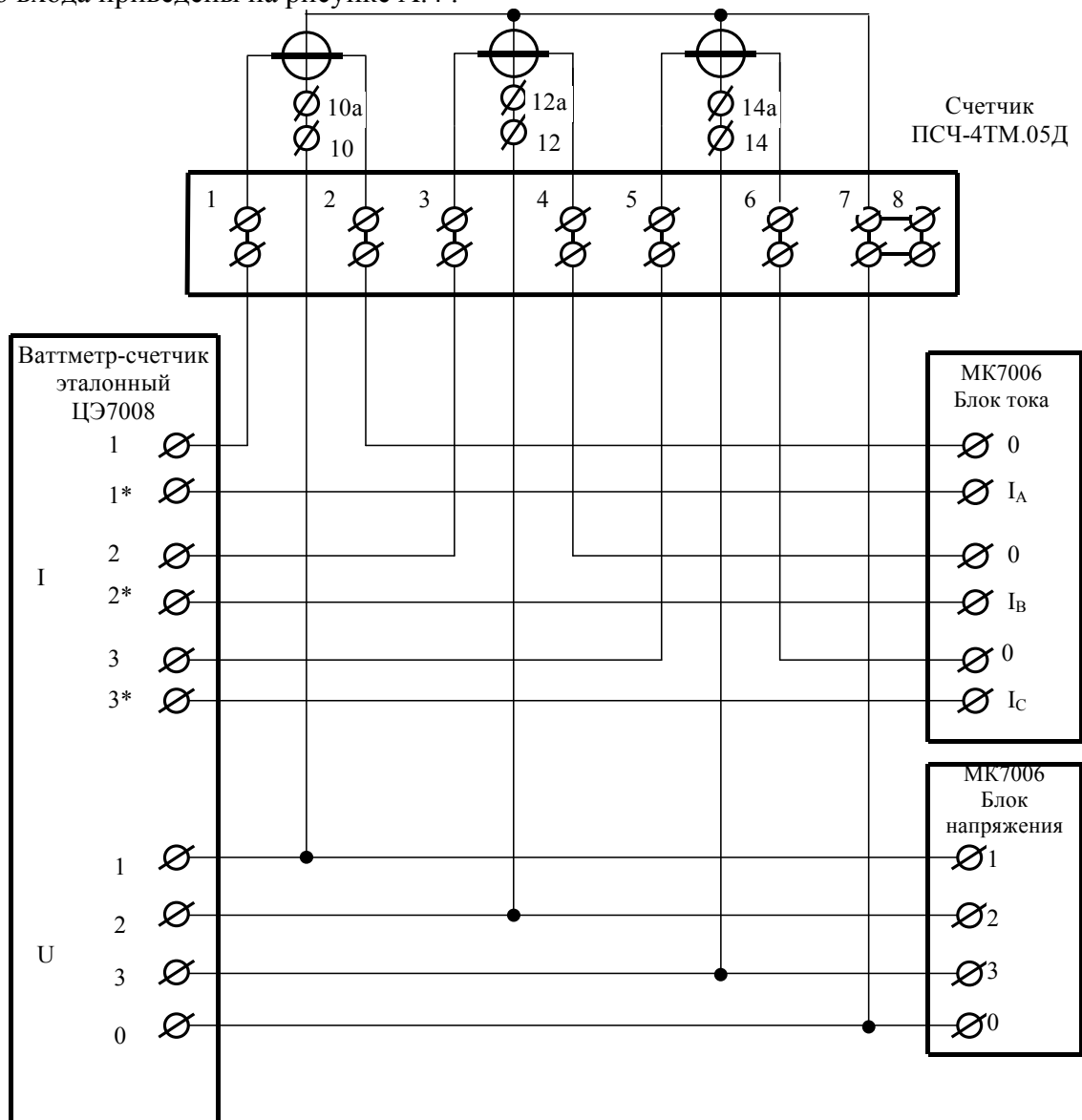


Рисунок А.1 - Схема подключения счётчика для определения погрешности измерения активной энергии и мощности прямого и обратного направления, частоты, напряжения и тока

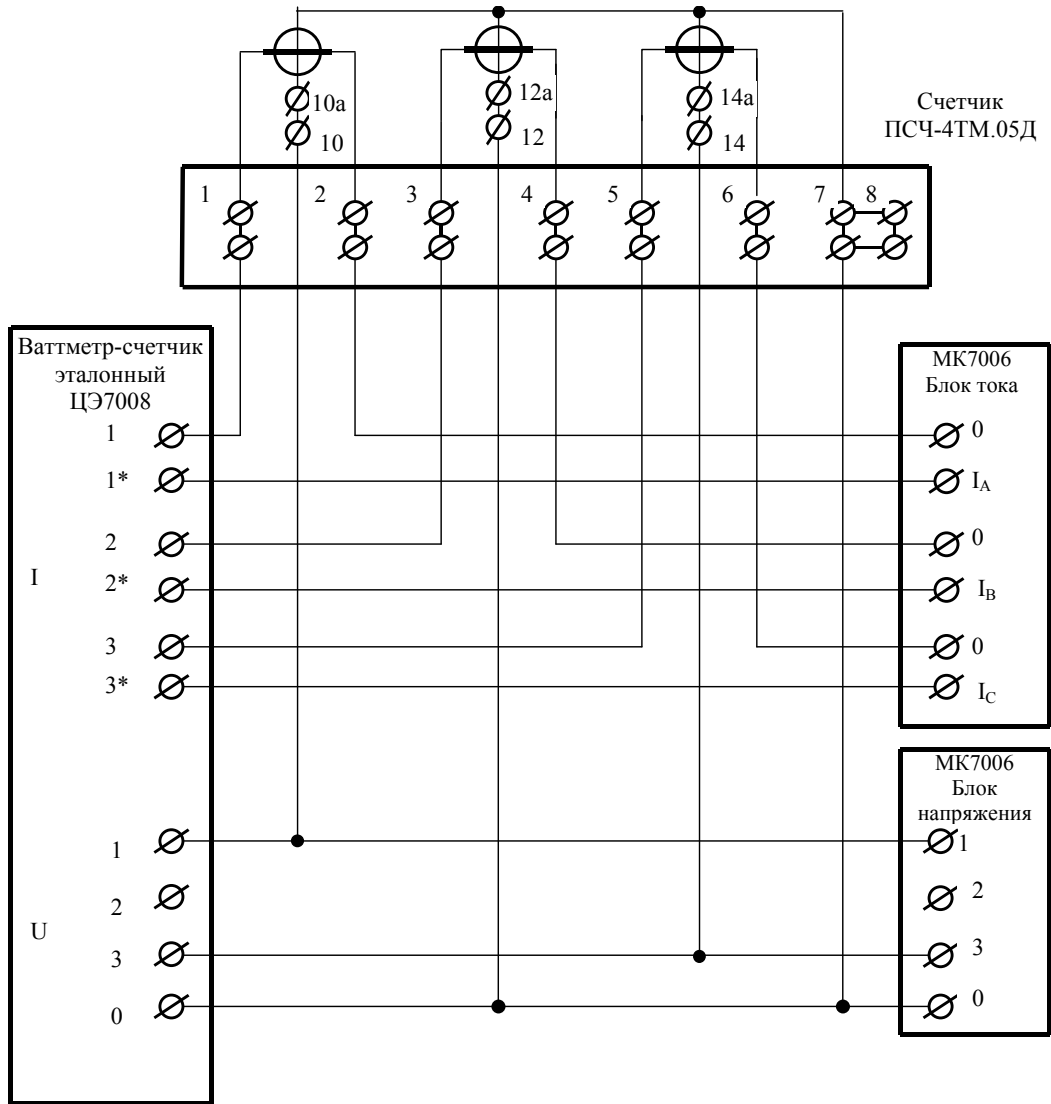
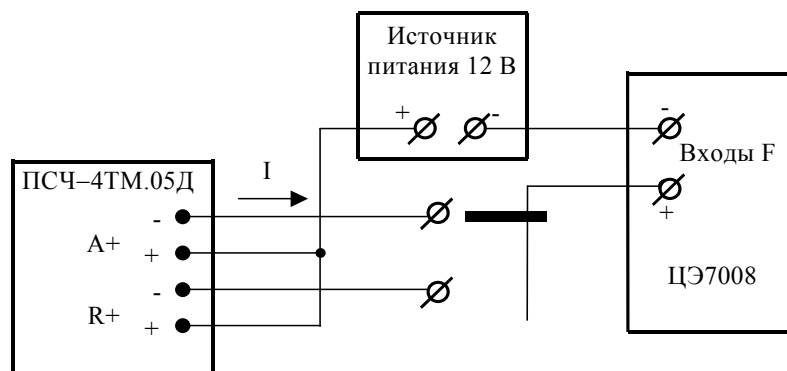


Рисунок А.2 - Схема подключения счётчика для определения погрешности измерения реактивной энергии и мощности прямого и обратного направления



Значение I не должно превышать 30 мА и определяется нагрузкой по входу F измерительной установки

Рисунок А.3 - Схема подключения испытательных выходов счётчика ПСЧ-4ТМ.05Д к эталонному счётчику



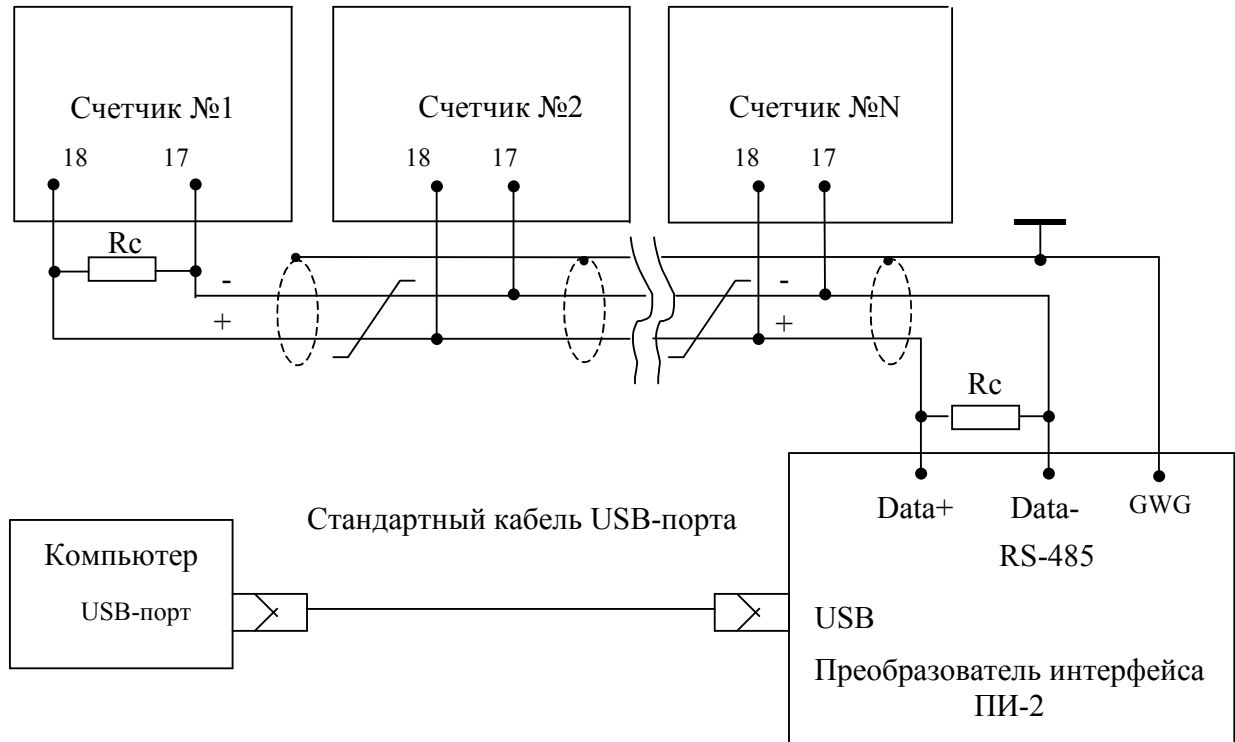
Контакт	Цепь	Полярность	Примечание
15	Цифровой вход	-	Постоянное напряжение от 0 до 24 В
16		+	
17	RS-485 линия В	-	Минимум +0,3 В при отсутствии обмена
18	RS-485 линия А	+	
19	Испытательный выход канала 0 (по умолчанию А+)	-	U _{max} =24 В, I _{макс} =30 мА
20		+	
21	Испытательный выход канала 1 (по умолчанию R+)	-	U _{max} =24 В, I _{макс} =30 мА
22		+	

Рисунок А.4 - Расположение и назначение контактов колодки счетчика для подключения интерфейса RS-485, испытательных выходов, цифрового входа



Приложение Б (рекомендуемое)

Схема подключения счетчиков к компьютеру



Примечания

- 1 R_c – согласующий резистор 120 Ом.
- 2 Монтаж вести экранированной витой парой с волновым сопротивлением $\rho=120$ Ом.
- 3 Допускается применение других преобразователей интерфейса, обеспечивающих автоматическое переключение направления передачи и устойчивую работу на выбранной скорости.
- 4 Если применяемый преобразователь интерфейса не имеет вывода GWG, то экран витой пары не подключается к преобразователю, но заземляется со стороны преобразователя.
- 5 Множественные соединения экрана витой пары с землей НЕДОПУСТИМЫ.
- 6 Постоянное напряжение между контактами «17» и «18» при подключенном преобразователе интерфейса, включенном счетчике и при отсутствии обмена по каналу связи должно быть не менее 0,3 В. Полярность напряжения должна соответствовать указанной на схеме.

Рисунок Б.1 - Схема подключения счетчиков к компьютеру через интерфейс RS-485

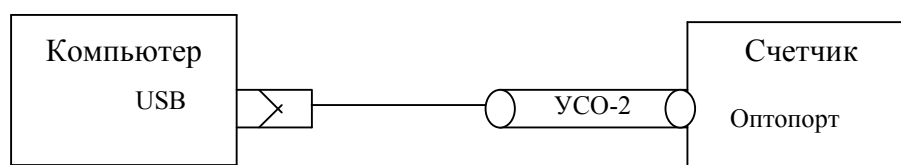


Рисунок Б.2 - Схема подключения счетчика к компьютеру через оптопорт