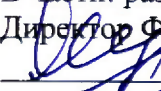



ООО «ЗЭТО – Газовые Технологии»

**УТВЕРЖДАЮ**

В части: раздела 3  
Директор ФГУП «УНИИМ»  
  
Медведевских С. В.  
« 12 » 2018 г.



**УТВЕРЖДАЮ**

Генеральный директор  
ООО «ЗЭТО-ГТ»  
  
Петров Д. А.  
« 12 » 2018 г.



**ТРАНСФОРМАТОРЫ ТОКА  
ТОГФМ**

Руководство по эксплуатации  
ИВЕЖ.671214.001 РЭ

## СОДЕРЖАНИЕ

1	Описание и работа трансформаторов тока ТОГФМ .....	4
1.1	Назначение .....	4
1.2	Технические характеристики .....	4
1.3	Состав трансформаторов тока .....	6
1.4	Устройство и работа .....	7
1.5	Маркировка и пломбирование .....	10
1.6	Упаковка .....	10
2	Руководство по эксплуатации .....	11
2.1	Эксплуатационные ограничения .....	11
2.2	Меры безопасности .....	11
2.3	Подготовка к монтажу .....	11
2.4	Монтаж .....	12
2.5	Заправка трансформаторов тока .....	13
3	Поверка .....	15
4	Оформление результатов поверки .....	17
5	Техническое обслуживание .....	18
6	Ремонт .....	18
7	Транспортирование и хранение .....	19
8	Утилизация .....	19
	Приложение А .....	20
	Приложение Б .....	22
	Приложение В .....	24
	Приложение Г .....	25

Настоящее руководство по эксплуатации предназначено для ознакомления с конструкцией трансформаторов тока ТОГФМ (в дальнейшем «трансформаторы тока»), изучение правил его эксплуатации, отражения значений основных параметров и характеристик, гарантий и сведений по его эксплуатации за весь период.

**Газозаправочные работы трансформатора тока должен осуществляться только специалистами предприятия – изготовителя или специалистами организаций, имеющей подтверждение на право выполнения этих работ выданное предприятием – изготовителем.**

К работе с трансформаторами тока допускаются лица, знакомые с их устройством, принципом действия и прошедшие соответствующий инструктаж по вопросам техники безопасности.

В дополнение к настоящему руководству следует пользоваться паспортом трансформатора тока.

## 1 Описание и работа трансформаторов тока

### 1.1 Назначение

Трансформаторы тока ТОГФМ предназначены для передачи сигнала измерительной информации измерительным приборам и устройствам защиты и управления в открытых и закрытых распределительных устройствах переменного тока частоты 50 Гц на номинальное напряжение 110 и 220 кВ.

Трансформаторы обеспечивают:

- 1) пропорциональное преобразование переменного тока в цепи высокого напряжения в ток, приемлемый для непосредственного измерения с помощью стандартных измерительных устройств или устройств защиты;
- 2) изолирование измерительных приборов и устройств защиты, к которым имеет доступ обслуживающий персонал, от цепей высокого напряжения.

Трансформаторы тока предназначены для эксплуатации на открытом воздухе в районах с умеренным и холодным климатом (климатическое исполнение У1, УХЛ1\* и УХЛ1 по ГОСТ 15150).

- верхнее рабочее значение температуры окружающего воздуха плюс 40 °С;
- нижнее рабочее значение температуры окружающего воздуха для У1 - минус 45 °С;
- нижнее рабочее значение температуры окружающего воздуха для УХЛ1 - минус 60 °С;
- нижнее рабочее значение температуры окружающего воздуха для УХЛ1\* - минус 55 °С;
- высота над уровнем моря – не более 1000 м;
- сейсмостойчивость по шкале MSK64 – 9 баллов.

Механическая нагрузка от ветра скоростью до 40 м/с и от тяжения проводов в вертикальной плоскости вниз – 1000 Н (100 кгс) и в горизонтальной плоскости вдоль выводов трансформатора – 1000 Н (100 кгс).

### 1.2 Технические характеристики

1.2.1 Основные параметры характеристики трансформаторов тока приведены в таблице 1.

Таблица 1 Основные характеристики трансформаторов тока ТОГФМ

Наименование параметров	Значение	
	ТОГФМ-110	ТОГФМ-220
Номинальное напряжение $U_{ном}$ , кВ	110	220
Наибольшее рабочее напряжение, кВ	126	252
Номинальная частота, Гц	50	
Номинальный первичный ток $I_{1ном}$ , А	от 50 до 4000	
Наибольший рабочий первичный ток, А	по ГОСТ 7746	
Диапазон первичных токов, % от значения $I_{1ном}$	от 1 до 200	
Номинальный вторичный ток $I_{2ном}$ , А	1 и/или 5	
Количество вторичных обмоток <sup>1)</sup> : - для учета, измерений и АИИС КУЭ - для защиты (РЗА)	1; 2; 3 2; 3; 4; 5	
Классы точности вторичных обмоток для учета АИИС КУЭ	0,2S; 0,5S	
Классы точности вторичных обмоток для учета и измерения	0,1; 0,2S; 0,2; 0,5S; 0,5	
Классы точности вторичных обмоток для защиты	5P; 10P	
Номинальная вторичная нагрузка обмоток В·А при $\cos \phi_2 = 1$ $\cos \phi_2 = 0,8$ , ВА	0,5; 1; 2; 2,5; 5 от 3 до 100	

Номинальная предельная кратность вторичных обмоток защиты	От 10 до 40
Номинальный коэффициент безопасности приборов вторичной обмотки для измерений и учета	От 5 до 20
Ток термической стойкости (в скобках указаны значения для трансформаторов тока без возможности изменения числа витков первичной обмотки) $I_T$ , кА	25 <sup>1)</sup> 31,5 <sup>2)</sup> 40(63) <sup>3)</sup>
Ток электродинамической стойкости (в скобках указаны значения для трансформаторов тока без возможности изменения числа витков первичной обмотки) $I_d$ , кА	64 <sup>1)</sup> 80 <sup>2)</sup> 102(160) <sup>3)</sup>
Время протекания тока термической стойкости, с	3
Максимально кажущийся заряд единичного частичного разряда, пКл, не более	10
Утечка газа в год, % от массы газа, не болсс	0,5
Масса трансформатора тока, кг ТОГФМ-110 ТОГФМ-220	450 ± 30 700 ± 30
Средний срок службы не менее, лет	40
<p>1) Значение для трансформаторов тока с возможностью изменения числа витков первичной обмотки при включении трансформаторов тока на минимальный коэффициент трансформации;</p> <p>2) Значение для трансформаторов тока с возможностью изменения числа витков первичной обмотки при включении трансформаторов тока на средний коэффициент трансформации;</p> <p>3) Значение для трансформаторов тока с возможностью изменения числа витков первичной обмотки при включении трансформаторов тока на максимальный коэффициент трансформации, а также для трансформаторов тока без возможности изменения коэффициента трансформации с номинальным первичным током свыше 1000 А;</p> <p>Примечание: Ряд номинальных параметров указывается в паспорте на конкретный трансформатор тока (он может отличаться от указанных в таблице).</p>	

**1.2.2 По согласованию с заказчиком возможны другие типоразмеры трансформаторов тока ТОГФМ.**

1.2.3 В качестве главной изоляции в трансформаторах тока применяется элегаз для исполнения У1 и УХЛ1\* или смесь элегаза с азотом для исполнения УХЛ1. Параметры изолирующего газа контролируются сигнализатором плотности типа «WKA», пороги срабатывания приведены в таблице 2.

Таблица 2 Параметры контактов сигнализатора плотности

Наименование параметра	Значение параметра для модификаций	
	ГОИ ФМ-110	ГОИ ФМ-220
<b>Шестифтористая сера SF<sub>6</sub> (элегаз)</b> Давление изолирующего газа, МПа абс., приведенное к 20 °С: -номинальное; -предупредительной сигнализации*; -аварийной сигнализации**.	0,34 0,24 (0,65) 0,22 (0,6)	0,5 0,44 0,42
<b>Смесь газов SF<sub>6</sub> (элегаз) + N<sub>2</sub> (азот)</b> Давление изолирующего газа, МПа абс., приведенное к 20 °С: -номинальное; -предупредительной сигнализации*; -аварийной сигнализации**.	0,34 0,26 0,24	0,6 0,48 0,46
*Давление предупредительной сигнализации – это величины давления, при снижении до которого происходит размыкание контактов в сигнализаторе плотности (цепях сигнализации). ** Давление аварийной сигнализации – это величины давления, при снижении до которого происходит замыкание контактов в сигнализаторе плотности (цепях сигнализации).		

Элегаз по составу и химическим свойствам должен соответствовать ТУ6-02-1249-83, при этом содержание влаги не должно превышать 5 ppm по массе, содержание паров минеральных масел – не более 5 ppm по массе.

Азот повышенной чистоты, 1-ый сорт по ГОСТ 9293.

Общий вид трансформаторов тока, его присоединительные, установочные и габаритные размеры приведены на рисунке 1.

Поставляемые заводом трансформаторы тока постоянно совершенствуются и улучшаются, поэтому возможны незначительные расхождения по отношению к настоящему руководству.

### 1.3 Состав трансформаторов тока

В состав трансформаторов тока входят:

- трансформатор тока, шт. .... 1
- элегаз, бал. 56 кг (для первичной заправки, количество зависит от заказа трансформаторов)..... 1
- азот, бал. 40 л/ 6,78 кг (для первичной заправки, количество зависит от заказа трансформаторов)..... 1

По специальному заказу возможна поставка трансформатора тока с заводской опорной металлоконструкцией.

Поставка элегаза для первичного заполнения производится в комплекте с трансформаторами тока.

Баллоны с элегазом для первичной заправки трансформаторов тока следует вскрывать только специально подготовленному персоналу.

При частичном использовании элегаза (азота) на баллон следует вновь установить заглушку и опечатать с удостоверяющей подписью ответственного лица.

При невыполнении указанных требований претензии по нехватке элегаза (азота) приниматься не будут.

К комплекту поставки прилагается эксплуатационная документация в количестве:

- паспорт – один на каждый трансформатор;
- руководство по эксплуатации на партию из трех трансформаторов тока, поставляемых по одному заказу в один адрес – 1 шт.;
- руководство по эксплуатации сигнализатора плотности с партией трансформаторов тока, поставляемых по одному адресу – 1 экз.;
- действующее свидетельство о поверке (по заказу);
- действующее свидетельство (копия) об утверждении типа средств измерений с приложениями (по заказу);
- копии протоколов приемо-сдаточных испытаний (по заказу);
- вольт-амперные характеристики (по заказу).

#### 1.4 Устройство и работа

Трансформаторы тока ТОГФМ состоят из первичной и вторичных обмоток, охватывающих магнитопровод.

Первичная обмотка трансформаторов тока состоит из блоков переключения первичной обмотки 1 (рисунок 1), внутренних стержней 2, наружных токоведущих шин 3. При изменении положения перемычек в блоках переключения первичной обмотки изменяется путь протекания первичного тока (или количество витков первичной обмотки рис. 4). Минимальному коэффициенту трансформации будет соответствовать положение перемычек, при котором ток от вывода Л1 до Л2 будет протекать через все токоведущие части последовательно, максимальному – при котором ток будет только через внутренние токоведущие стержни.

Блок вторичных обмоток 4 закреплен на стойке 5, крепящейся к основанию трансформаторов тока 6. Внутри стойки пропущены провода вторичных обмоток.

Первичный ток, протекая по первичной обмотке, создает в магнитопроводе вторичной обмотки магнитный поток, который в свою очередь вызывает появление во вторичной обмотке ЭДС. Так как вторичная обмотка замкнута на внешнюю нагрузку, ЭДС вызывает появление во вторичной обмотке и внешней нагрузке тока, пропорционального первичному току.

Элементы первичной обмотки закреплены на резервуаре 7, который закреплен на фарфоровой крышке 8, установленной на основании 6 трансформаторов тока.

Для защиты резервуара от разрыва при превышении внутреннего давления (например, при избыточном заполнении газом или внутреннем дуговом перекрытии) в верхней части резервуара расположен защитный узел 9 для сброса аварийного давления. Предохранительная мембрана 100 мм (типа МХ. «Лаборатория мембранных предохранительных устройств»), давление срабатывания (0,8-1,0) МПа ((8-10) кгс/см<sup>2</sup>)

На основании 6 установлен обратный клапан 10 для подкачки азота и сигнализатор плотности 11 с температурной компенсацией, присоединенный к трансформатору тока через обратный клапан.

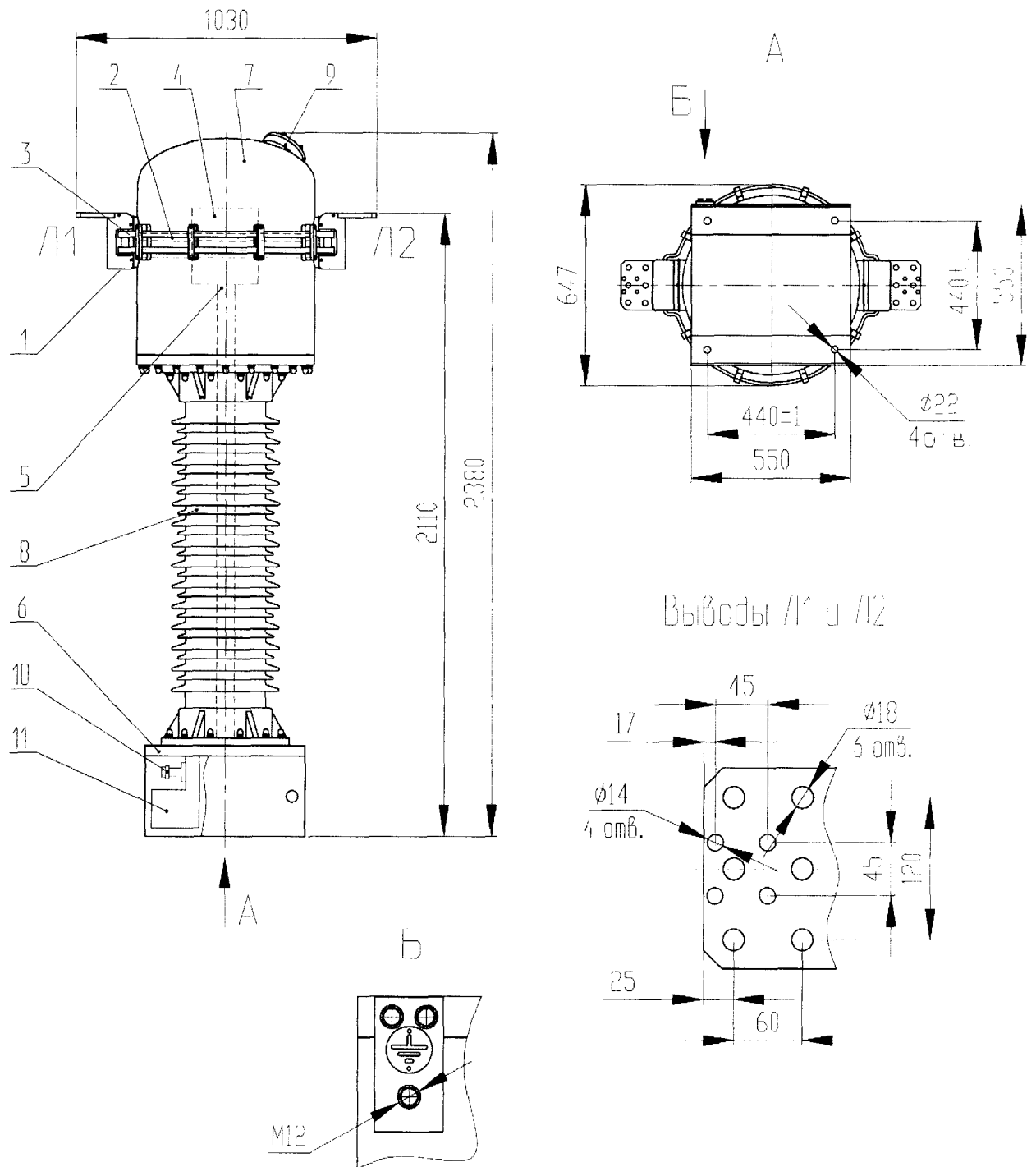


Рисунок 1 - Общий вид трансформатора тока ТОГФМ-110, присоединительные, установочные и габаритные размеры



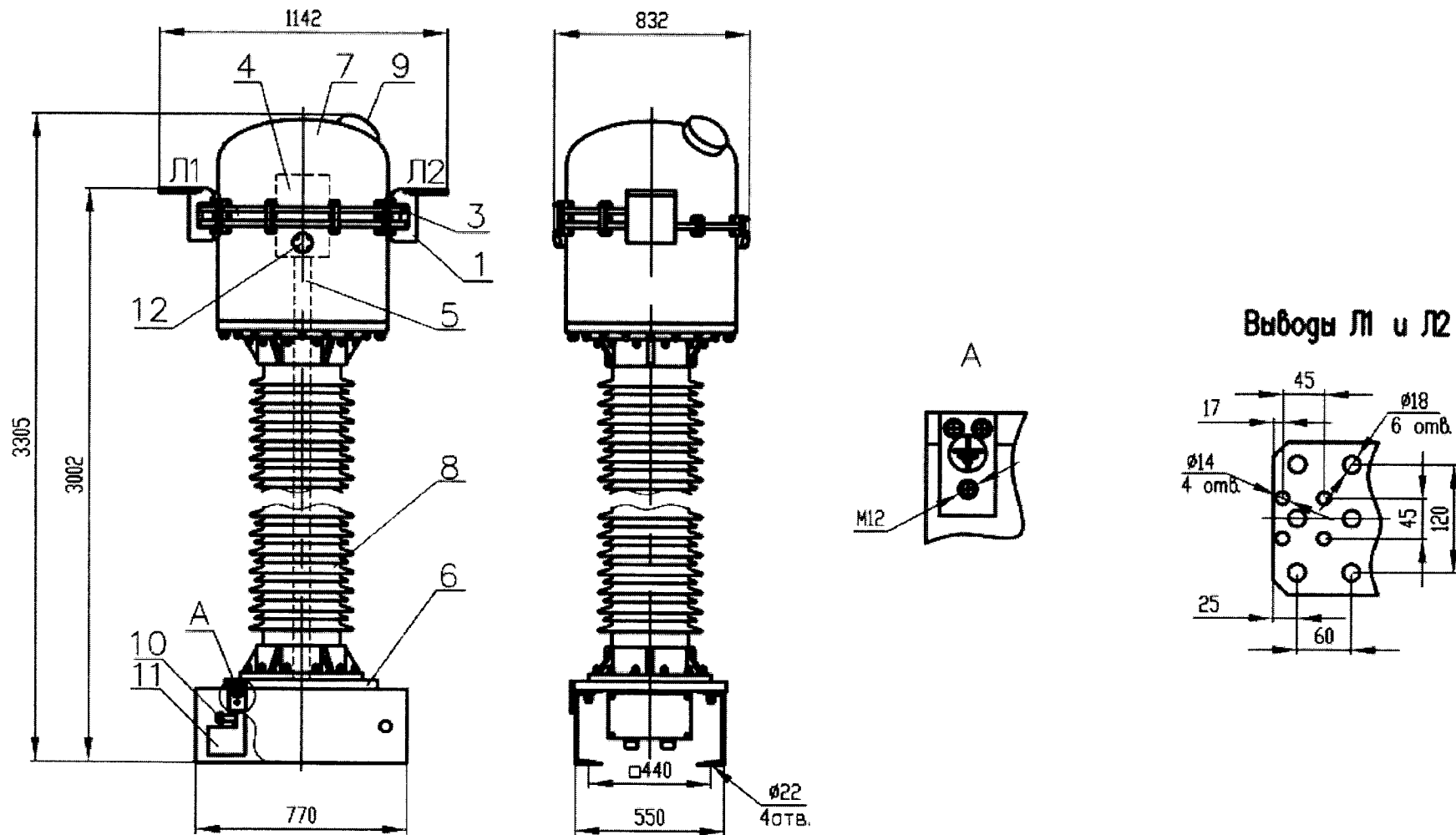


Рисунок 2 - Общий вид трансформатора тока ТОГФМ-220, присоединительные, установочные и габаритные размеры

1-блок переключения первичной обмотки; 3-наружные проводники; 4-блок вторичных обмоток; 5-стойка; 6-основание; 7-корпус; 8-изолятор; 9-предохранительная мембрана; 10-клапан заправочный; 11-сигнализатор плотности; 12- транспортировочный болт.

Принципиальная схема электрических соединений вторичных обмоток и сигнализатора плотности приведена на рисунке 3.

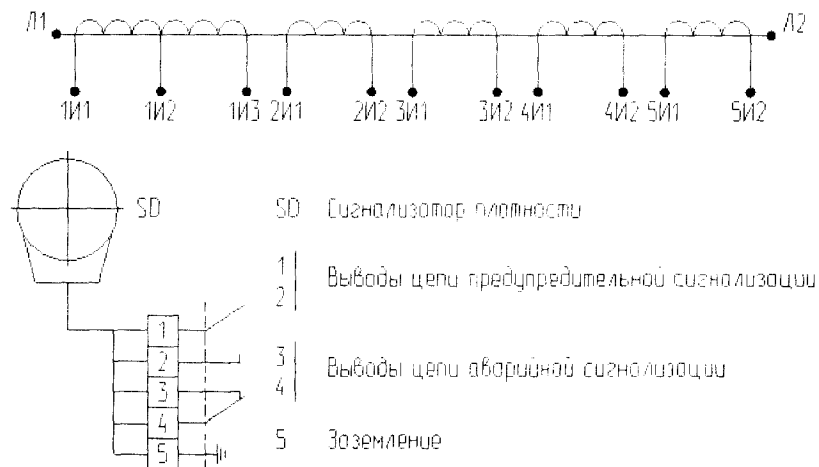


Рисунок 3 (положение контактов сигнализатора без давления газа).

Устройство и работа сигнализатора давления приведены в паспорте на сигнализатор плотности и в настоящем руководстве по эксплуатации (таблица 2).

Трансформаторы тока по своим характеристикам и параметрам соответствуют ГОСТ 7746, поэтому не требуют применения специальных методик и методов измерений.

### 1.5 Маркировка и пломбирование

Трансформаторы тока имеют табличку технических данных, расположение таблички – на основании трансформаторов тока. Содержание таблички соответствует ГОСТ 7746.

Маркировка выводов первичной обмотки (Л1 и Л2) нанесена на защитных кожухах, а так же на самих выводах путем клеймения. Маркировка выводов вторичных обмоток – 1И1, 1И2, ... 5И1, 5И2 выполнена на маркировочных табличках и находится в коробке вторичных выводов (рисунок 4). Обмотки для измерения и учета закрыты скобой и опломбированы от несанкционированного доступа к выводам.

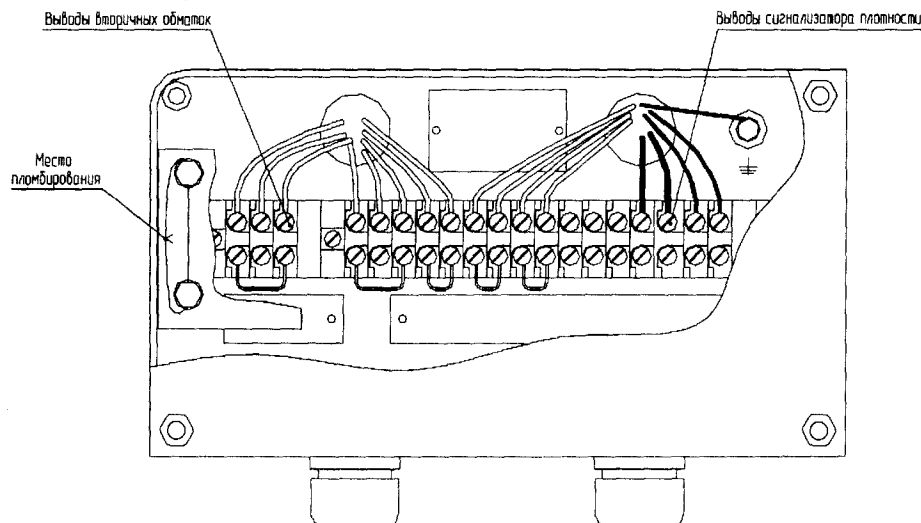


Рисунок 4 - Коробка вторичных выводов.

Контактные зажимы обмотки для измерения и учета закрыты скобой.

### 1.6 Упаковка

При перевозке трансформаторов тока необходимо соблюдать меры предосторожности, принятые при транспортировании бьющихся (хрупких) грузов.

Трансформаторы тока должны транспортироваться в собранном виде в вертикальном положении, с жестким закреплением основания и корпуса (резервуара).

Для защиты от попадания влаги трансформаторы тока заполнены элсгазом с транспортным давлением (0,13-0,15) МПа абс., (0,03-0,05) МПа изб. при температуре плюс 20 °С.

Неокрашенные металлические части трансформаторов тока перед упаковыванием консервируется на предприятии-изготовителе пластичной смазкой (например, ЦИАТИМ-221 ГОСТ 9433). Действие смазки рассчитано на три года.

## 2 Руководство по эксплуатации

### 2.1 Эксплуатационные ограничения

Эксплуатационными ограничениями при эксплуатации трансформаторов тока являются:

- превышение первичного напряжения выше наибольшего рабочего;
- превышение первичного тока не должно превышать более 20 % по отношению к наибольшему рабочему току не более 2ч. в неделю;
- включение трансформаторов тока в работу с разомкнутой вторичной обмоткой или с нагрузкой вторичной обмотки выше номинальной;
- эксплуатация трансформаторов тока после срабатывания аварийной сигнализации;
- эксплуатация трансформаторов тока после срабатывания защитного узла (аварийной мембраны).

### 2.2 Меры безопасности

При монтаже и эксплуатации трансформаторов тока должны соблюдаться «Правила устройства и безопасности эксплуатации сосудов, работающих под давлением», «Межотраслевые правила по охране труда (правила безопасности) при эксплуатации электроустановок», а также требования, изложенные в настоящем разделе.

Работы должны производиться специально подготовленным персоналом, ознакомленным с устройством трансформаторов тока и другим используемым оборудованием, правилами техники безопасности и прошедшими соответствующий инструктаж с регистрацией его в журнале по технике безопасности.

Основание трансформаторов тока должно быть надежно заземлено.

Переключение в цепях вторичных обмоток, а также производство других работ, связанных с замыканием вторичных обмоток, допускается только после отключения трансформаторов тока от сети.

***Внимание!*** При работе трансформаторов тока вторичные обмотки должны быть включены на нагрузку или замкнуты накоротко перемычкой сечением 2,5 мм<sup>2</sup>, а в противном случае на разомкнутых концах вторичной обмотки может возникать напряжение, опасное для жизни обслуживающего персонала и изоляции трансформаторов тока.

***Запрещается поднимать и транспортировать трансформаторы тока при внутреннем давлении газа более 0,15 МПа абс.***

### 2.3 Подготовка к монтажу

Трансформаторы тока поставляются заказчику полностью собранным, при этом:

- перемычки установлены на наибольший коэффициент трансформации, если это не оговорено в заказе;

- выводы вторичных обмоток закорочены и заземлены;
- трансформаторы тока заполнены газом под давлением 0,13 – 0,15 МПа абс.. (0,03-0,05) МПа изб.

После получения трансформаторов тока вскрыть транспортную тару и извлечь из нее трансформаторы. Проверить комплектность, сверяясь с ведомостью комплекции.

После проверки комплектности осмотреть трансформаторы тока. Наружные поверхности трансформаторов тока не должны иметь вмятин и повреждений, ребра фарфорового изолятора не должны иметь сколов.

В случае наличия вмятин и повреждений внешних поверхностей трансформаторов тока, наличия повреждений фарфора и других дефектов потребитель должен поставить предприятие – изготовитель в известность для принятия решения о дальнейших действиях.

Одной из важных проверок является проверка внутреннего транспортного давления. После распаковки трансформаторов тока и внешнего осмотра определить наличие транспортного давления, для чего отвернуть заглушку с запорочного клапана трансформаторов тока, нажать клапан. При наличии транспортного давления должно раздаваться шипение от выходящего из внутреннего объема газа. При отсутствии шипения потребитель должен поставить предприятие – изготовитель в известность для принятия решения о дальнейших действиях.

#### **2.4 Монтаж**

Перед установкой трансформаторов тока на фундамент следует выставить требуемый коэффициент трансформации. Положения переключателя для необходимого коэффициента трансформации показано в Приложение А.

Трансформаторы тока должны быть установлены на жесткой горизонтальной площадке или на направляющих, укрепленных на этой площадке, и надежно закреплены.

При установке следует помнить, что трансформаторы тока имеют определенную полярность, т.е. трансформаторы следует устанавливать выводами Л1 и Л2 в нужных направлениях.

Перед присоединением к трансформаторам тока шин или проводов протереть все контактные поверхности ветошью, смоченной уайт-спиритом, и нанести на них тонким слоем смазку ЦИАТИМ-221 ГОСТ 9433.

Заземлить трансформаторы тока, присоединив шину заземления к заземляющему зажиму, расположенному рядом со знаком заземления.

Произвести приемо-сдаточные испытания согласно ПУЭ (гл.1.8.17).

## 2.5 Заправка трансформаторов тока ТОГФМ

**ВНИМАНИЕ!** Перед заправкой следует убедиться в наличии и исправности всех необходимых уплотнительных соединений. В случае их отсутствия не будет обеспечена герметизация и возможна утечка газа. Уплотняемые соединительные элементы вентиля баллона, редуктора, клапана протереть чистой, не оставляющей ворса, тканью, смоченной спиртом класса А ГОСТ 17299.

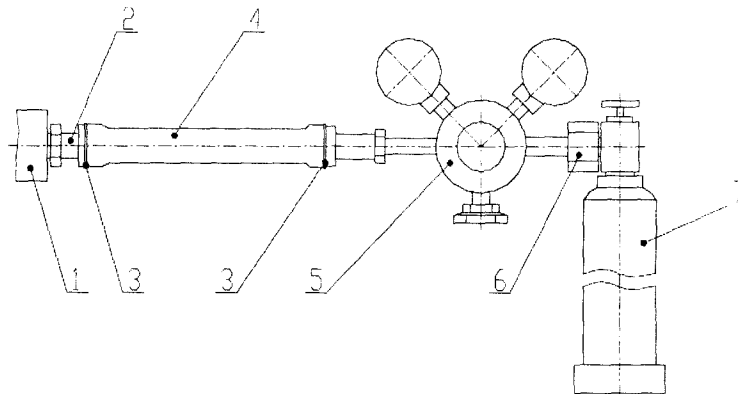


Рисунок 5 - Схема заправки трансформаторов тока изолирующим газом

1 – заправочный клапан; 2 – ниппель клапана; 3 – соединительная гайка; 4 – шланг;

5 – газовый редуктор; 6 – штуцер баллона; 7 – баллон.

### 2.5.1 Порядок заправки трансформатора тока элегазом (рисунок 5)

Установить баллон с элегазом на ровной поверхности. Установка должна быть устойчивой, не допускающей возможного падения баллонов. Место установки должно быть выбрано с тем условием, чтобы шланг от места установки баллона до клапана дозаправки на трансформаторе был проложен без излишнего натяжения, перегибов и заломов.

Установить редуктор 5 к штуцеру 6 баллона 7 с элегазом. Присоединить к выходу редуктора шланг 4 при помощи соединительной гайки 3. Затянуть все соединения ключами с целью обеспечения их герметизации.

Снять защитный колпачок ключом 24 мм с клапана 1.

Выполнить продувку редуктора и шланга, чтобы избежать попадания воздуха во внутренний объем трансформатора тока. Для этого:

- плавно открыть вентиль заправляющего баллона, убедиться в том, что в соединении «баллон-редуктор» нет утечки газа;

- плавно кратковременно на 3-4 секунды открыть регулировочный винт редуктора, закрыть винт;

- кратковременно надавить на обратный клапан соединительной гайки 3 для продувки.

После продувки подсоединить к заправочному клапану (M26x1,5) 1 трансформатора соединительную гайку 3. Затянуть все соединения ключами с целью обеспечения их герметизации.

Убедиться, что регулировочный винт редуктора находится в закрытом состоянии. Плавно открыть вентиль баллона. Плавно открыть регулировочный винт редуктора. Начать заправку до рабочего давления указанного в таблице 2. При выполнении газозаправочных работ, при температуре окружающей среды отличной от 20 °С, следует руководствоваться приложением Б настоящего руководства. По манометру низкого давления на редукторе и манометру на трансформаторе необходимо контролировать давление. При достижении давления заполнения закрыть регулировочный винт редуктора. Закрыть вентиль баллона. Отвернув гайку 3 от заправочного клапана 1, отсоединить шланг 4. На заправочный клапан 1 навинтить защитный колпачок.

В течение 30 минут производить наблюдение за уровнем давления. При стабильных показаниях – заправка завершена.

### 2.5.2 Порядок заправки трансформатора тока смесью элегаза с азотом

Для заправки трансформатора азотом рекомендуется использовать газозаправочный комплект КГ-0402 (ООО "Элегазэнергосервис", г. Санкт-Петербург) или УЗГ-110 (г. Санкт-Петербург) ввиду высокого давления 15 МПа в баллонах с азотом.

Произвести заправку трансформатора тока элегазом согласно п. 2.5.1 до давления заполнения SF<sub>6</sub>, указанного в приложении Б для климатического исполнения УХЛ1.

После этого выполнить дозаправку азотом N<sub>2</sub> до давления заполнения согласно приложения Б.

### 2.5.3 Дозаправка трансформатора тока смесью элегаза с азотом

В случае необходимости дозаправки трансформатора тока климатического исполнения УХЛ1, дозаправку производить следующей методике парциального давления.

Определить давление смеси  $P_{остSF_6+N_2}$ , оставшееся в трансформаторе. По возможности выполнить анализ газовой смеси и выявить процентное содержание элегаза во внутреннем объеме трансформатора.

Вычисление расчетного парциального давления элегаза  $P_{остSF_6}$  производится по следующей формуле:

$$P_{остSF_6} = 0,65 * P_{остSF_6+N_2} \quad (1)$$

где  $P_{остSF_6}$  – остаточное парциальное давление элегаза;

$P_{остSF_6+N_2}$  – остаточное давление смеси.

Вычисление расчетного парциального давления элегаза  $P_{добSF_6}$ , необходимого для дозаправки, производится по следующей формуле:

$$P_{добSF_6} = P_{SF_6} - P_{остSF_6+N_2} \quad (2)$$

где  $P_{добSF_6}$  – давление элегаза для дозаправки;

$P_{SF_6}$  – давление заполнения из таблицы 3 для климатического исполнения УХЛ1;

$p_{ост}^{SF6+N2}$  – остаточное давление смеси.

Далее производится дозаправка азотом до требуемого давления заполнения смеси согласно таблице 2 и приложение Б.

### 3 Поверка

3.1 Трансформаторы тока являются средством измерения и подлежат до ввода в эксплуатацию, а также после ремонта первичной поверке, а в процессе эксплуатации — периодической поверке согласно приказу Министерства промышленности и торговли Российской Федерации от 02.07.2015 N 1815 «Об утверждении Порядка проведения поверки средств измерений, требований к знаку поверки и содержанию свидетельства о поверке».

Интервал между поверками – двенадцать лет.

3.2 Поверка трансформаторов тока производится по документу ГОСТ 8.217 «ГСИ. Трансформаторы тока. Методика поверки», нормы при поверке согласно классам точности вторичных обмоток должны соответствовать ГОСТ 7746. Для трансформаторов тока с расширенным диапазоном первичного тока до 150 % и 200 % номинального значения первичного тока, погрешности вторичных обмоток для измерений должны соответствовать нормам ГОСТ 7746 таблицы 8 для 120 % номинального тока. Методика и схема измерений погрешности трансформаторов тока в расширенном диапазоне первичного тока до 200 % номинального значения представлены в пункте 3.5.

#### 3.3 Операции поверки

При проведении поверки должны выполняться операции, приведенные в таблице 3. При получении отрицательного результата по той или иной операции дальнейшая поверка трансформаторов тока может не проводиться, выполняются действия по пункту 4.2.

Таблица 3

Пункт методики	Пункт методики	Обязательность проведения операции при:	
		первичной поверке	периодической поверке
Внешний осмотр	ГОСТ 8.217 пункт 9.1	Да	Да
Проверка сопротивления изоляции	ГОСТ 8.217 пункт 9.2	Да	Да
Размагничивание	ГОСТ 8.217 пункт 9.3	Да	Да
Проверка правильности обозначения контактных зажимов и выводов	ГОСТ 8.217 пункт 9.4	Да	Да
Определение погрешностей	ГОСТ 8.217 пункт 9.5 и ИВЕЖ.671214.001 РЭ пункт 3.5	Да	Да

#### 3.4 Средства поверки

При проведении поверки трансформаторов тока рекомендуется применять эталоны и вспомогательные средства, указанные ниже:

- трансформатор тока (рабочий эталон 2 разряда), аттестованный для поверки измерительных трансформаторов тока согласно ГОСТ Р 8.859, например трансформатор тока измерительный лабораторный ТТИ-5000.51 или ТТИ-5000.5 ( $T_o$ );
- вспомогательный трансформатор тока (рабочий эталон 2 разряда), аттестованный для поверки измерительных трансформаторов тока согласно ГОСТ Р 8.859, например трансформатор тока измерительный лабораторный ТТИ-5000.5 ( $T_o$ );
- нагрузочный трансформатор с номинальным током, равным 200 % номинального первичного тока поверяемого трансформатора, например РИГ-5000 ( $T_n$ );

- регулирующее устройство (автотрансформатор), например ЛАТР ( $T_p$ );
- прибор сравнения токов, например прибор сравнения КИТ-05 (ПС);
- калиброванное нагрузочное устройство, например ИТГ 50.5-1 ( $Z$ ).

Примечание – допускается применение средств поверки, отличных от приведенных в пункте 3.4 или ГОСТ 8.217, при условии обеспечения необходимой точности измерений.

### 3.5 Определение погрешностей

3.5.1 Собрать схему представленную на рисунке 6 или рисунке 7, подключив выводы вторичной обмотки эталонного  $T_o$  (вспомогательного  $T_o$ ) и поверяемого ( $T_x$ ) трансформаторов к одноименным выводам прибора сравнения ПС. Установить на нагрузочном устройстве  $Z$  требуемое значение нагрузки с индуктивно-активным (или активным) коэффициентом мощности  $\cos \varphi = 0,8$  ( $\cos \varphi = 1$ ).

3.5.2 Регулирующим устройством  $T_p$  плавно установить значение тока, равное минимальному, с последующим его увеличением до максимального. Значения тока по ГОСТ 7746, для проверки в расширенном диапазоне первичного тока до 200 % следует установить значения, равные 150 % и 200 % номинального значения. Регулирующим устройством плавно снизить ток до нулевого значения.

3.5.3 Повторить операции по 3.5.1 – 3.5.2, поочередно подключая к прибору сравнения ПС выводы остальных вторичных обмоток поверяемого трансформатора тока  $T_x$ .

3.5.4 Результаты проверки считать положительными, если при подаче тока на обмотки трансформатора тока  $T_x$  прибор сравнения ПС будет индцировать значения погрешностей, не превышающие нормированные значения по ГОСТ 7746.

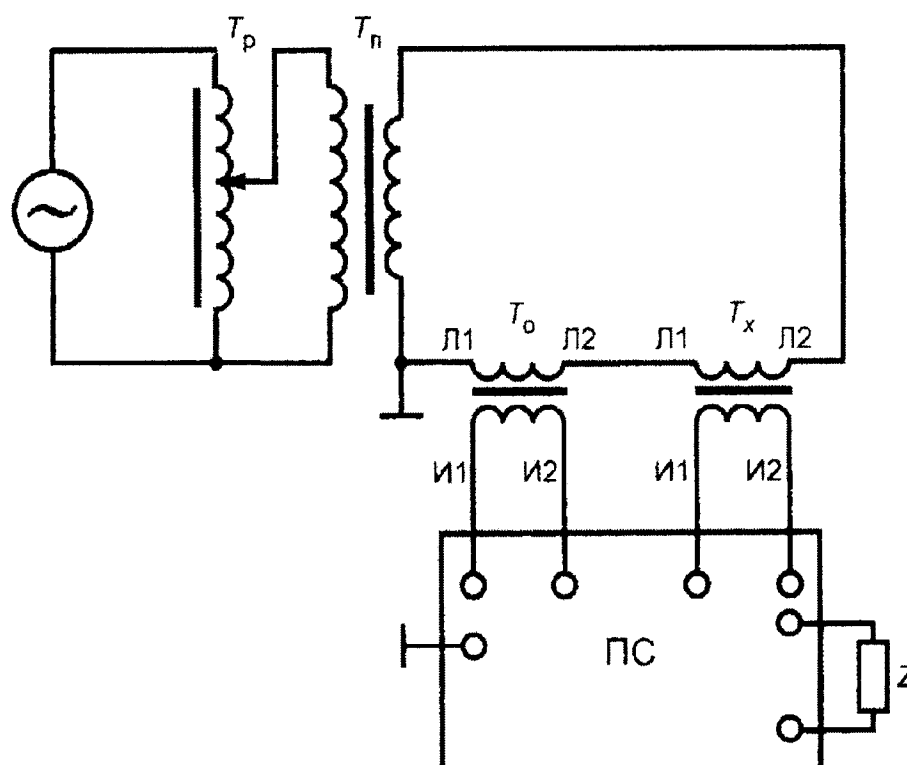


Рисунок 6 — Схема измерений погрешности трансформаторов тока в расширенном диапазоне первичного тока до 200 % номинального значения, с применением в качестве эталона ТТИ-5000.51



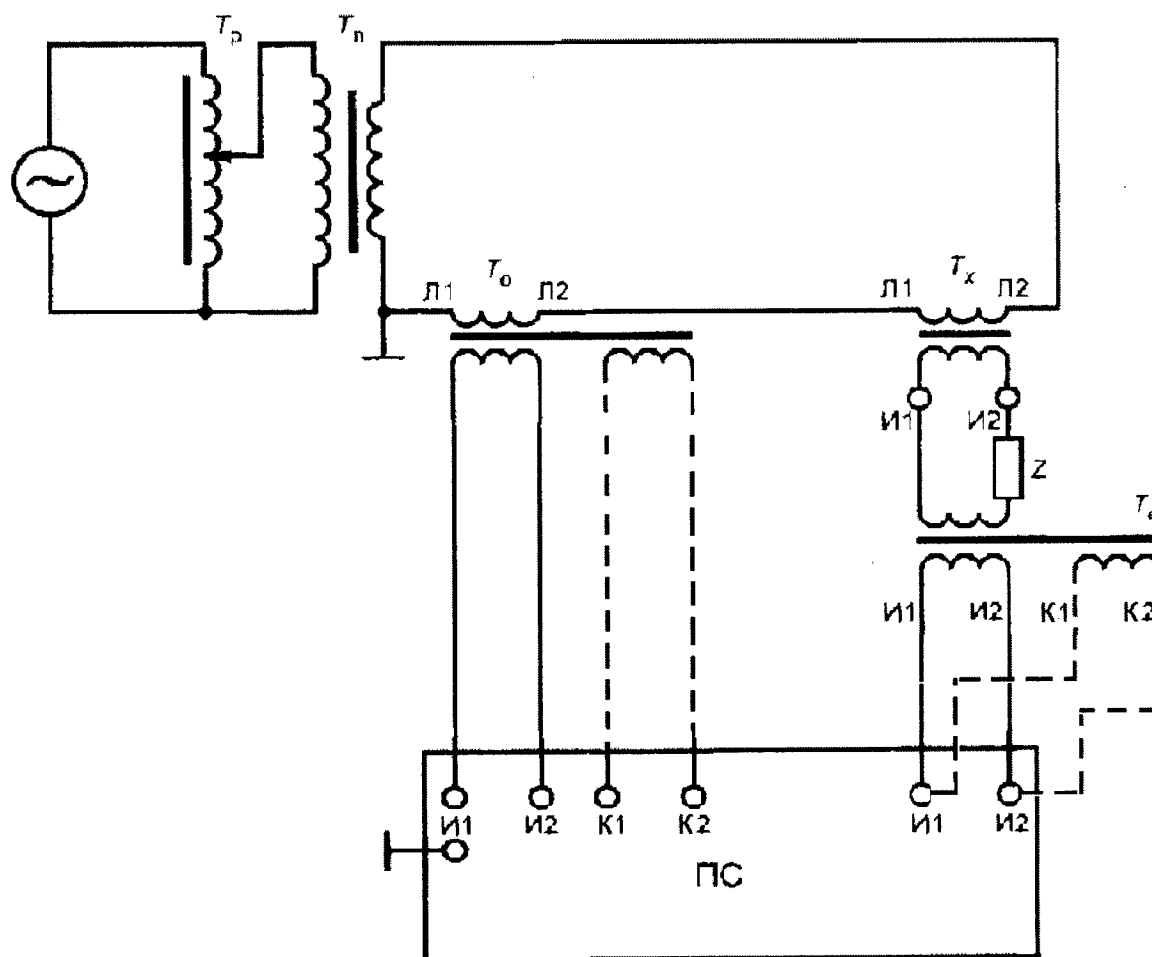


Рисунок 7 — Схема измерений погрешности трансформаторов тока в расширенном диапазоне первичного тока до 200 % номинального значения, с применением в качестве эталона ТТИ-5000.5 и вспомогательного эталона ТТИ-5000.5

3.6 Результаты измерений заносят в протокол поверки, форма которого приведена в рекомендуемом приложении В. Протокол поверки хранят в течение одного интервала между поверками.

#### 4 Оформление результатов поверки трансформатора

4.1 Положительные результаты поверки оформляют записью в паспорт и в виде оттиска поверительного клейма ставят отметку о поверке.

4.2 Трансформаторы тока, не прошедшие поверку, к выпуску в обращение и к применению не допускают, клеймо гасят, вносят запись в паспорт и выдают извещение о непригодности с указанием причин несоответствия.

## 5 Техническое обслуживание

Периодически при отключенном напряжении удалять с фарфоровой крышки пыль, копоть и пр.

Не менее одного раза в год осматривать трансформаторы тока, проверять состояние контактных соединений выводов методом тепловизионного контроля.

Контроль состояния контактных соединений первичной обмотки и вторичных обмоток в коробке выводов осуществлять при плановом техническом обслуживании.

Контроль плотности газа.

Целью контроля плотности газа является поддержание газовой изоляции в пределах рабочего диапазона давления.

Проверка работоспособности сигнализатора давления производить при заполнении трансформаторов тока путем фиксирования срабатывания сигнальных контактов и сравнения с протоколом заводской проверки. При этом различие показаний не должно превышать 0,02 МПа (0,2 кгс/см<sup>2</sup>).

Сигналы о снижении избыточного давления газа должны быть выведены с клеммой сборки (С1, С2, С3, С4 – для сигнализаторов давления WIKA и TRAFAG) в коробке выводов трансформатора тока на панель вызывной сигнализации:

- предупредительное абсолютное давление (зажимы С1 – С2) (WIKА и TRAFAG);
- аварийное абсолютное давление (зажимы С3 – С4) (WIKА и TRAFAG).

Подсоединение к сигнализатору давления может, осуществляется с помощью кабельного разъема сигнализатора давления (в этом случае он вложен в коробку вторичных выводов).

После сборки электрической схемы сигнализации должна быть выполнена проверка ее работы.

При номинальном давлении газа контакты предупредительной сигнализации плотномеров «WIKА» и «Trafag» должны быть замкнуты.

Оборудование и приборы для работы с элегазом:

- а) микропроцессорный одноканальный прибор для измерения температуры и влажности газа (например, гигрометр ИВГ – 1 АО «Практик-НЦ» г. Зеленоград Московской области);
- б) прибор для нахождения мест утечки (например, течеискатель 3-033-R-001 Dilo Германия);
- в) устройство для измерения процентного содержания элегаза в смеси.

Методика и средства поверки трансформаторов тока – по ГОСТ 8.217 и ИВЕЖ.671214.001 РЭ раздел 3 «Поверка».

## 6 Ремонт

Трансформаторы тока ТОГФМ является технически сложным изделием. Ремонт трансформаторов тока может быть осуществлен только заводом – изготовителем или специализированным предприятием, имеющим необходимое оборудование и право на проведение таких работ.

## 7 Транспортирование и хранение

Транспортирование трансформаторов тока может производиться железнодорожным, автомобильным и водным транспортом на любые расстояния при температуре не ниже минус 60 °С.

Автомобили для транспортирования трансформаторов тока должны быть оборудованы пневмоподвеской, а погрузочная высота кузова от земли должна быть не более 1,4 м для обеспечения транспортного габарита по высоте не более 4 м.

Допускается транспортирование от мест складирования до мест монтажа с помощью вертолетов на открытой подвеске.

Транспортирование, погрузка, разгрузка и крепление груза должны производиться в соответствии с действующими правилами на соответствующих видах транспорта.

При транспортировании, погрузке и разгрузке трансформаторов тока должны соблюдаться требования с грузом, указанные в транспортной маркировке.

Трансформаторы тока до монтажа должны храниться в упаковке в закрытом помещении или под навесом для предохранения от атмосферных воздействий.

Срок сохраняемости трансформаторов тока в упаковке и консервации предприятия-изготовителя – 3 года.

По истечении этого срока трансформаторы тока должны быть распакованы и подвергнуты заказчиком проверке на сохранность покрытий и, при необходимости, повторной консервации.

Консервации подвергаются все открытые контактные поверхности и наружный резьбовой крепеж.

Перед консервацией необходимо произвести расконсервацию трансформаторов тока путем удаления старой смазки чистыми салфетками, смоченными в бензине-растворителе.

После удаления смазки протереть чистыми салфетками поверхности, подлежащие консервации, просушить их и нанести пластичную смазку (например, смазку ЦИАТИМ-221 ГОСТ 9433).

## 8 Утилизация

После окончания срока службы (эксплуатации) из трансформаторов тока необходимо удалить изолирующий газ, откачивая его в баллон с помощью специальной газотехнологической установки, например, типа Dilo номер 3-393-R002 после чего трансформаторы тока не представляют опасности для жизни и здоровья людей и окружающей среды и подлежат утилизации в общем порядке.

ООО «ЗЭТО-Газовые технологии»

Россия, 182100

г. Великие Луки Псковской обл.

проспект Октябрьский, 79

тел. (81153) 3-80-52, 3-96-73

факс (81153) 5-30-87

Web: [www.zeto.ru](http://www.zeto.ru)

E-mail: [info@zeto.ru](mailto:info@zeto.ru); [ogk@zeto.ru](mailto:ogk@zeto.ru)

**Положение перемычек блоков переключения  
трансформатора ТОГФМ-110**

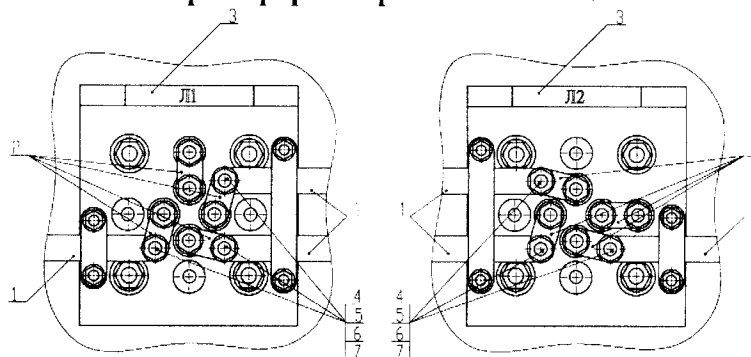


Рисунок 1 - Положение перемычек блоков переключения  
при минимальном коэффициенте трансформации

1 – токоведущая медная шина; 2 – медная перемычка; 3 – вывод контактный;  
4 – болт М10-6gx40.88.0115; 5 – гайка М10-6Н.8.0115; 6 - гровер 10.65Г.0115;  
7 – шайба А10x2.02.019.

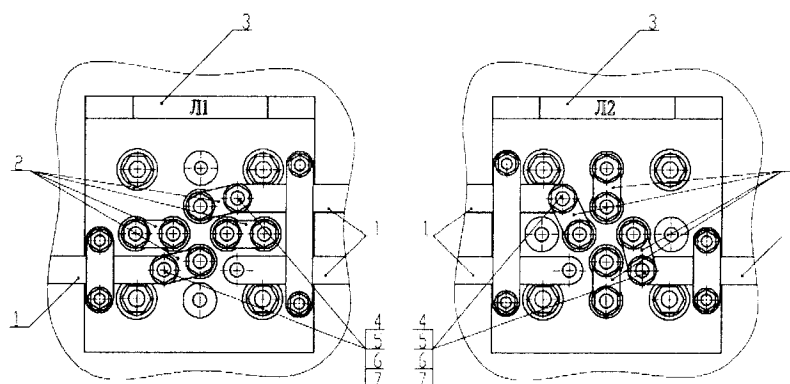


Рисунок 2 - Положение перемычек блоков переключения  
при среднем коэффициенте трансформации

1 – токоведущая медная шина; 2 – медная перемычка; 3 – вывод контактный;  
4 – болт М10-6gx40.88.0115; 5 – гайка М10-6Н.8.0115;  
6 - гровер 10.65Г.0115; 7 – шайба А10x2.02.019.

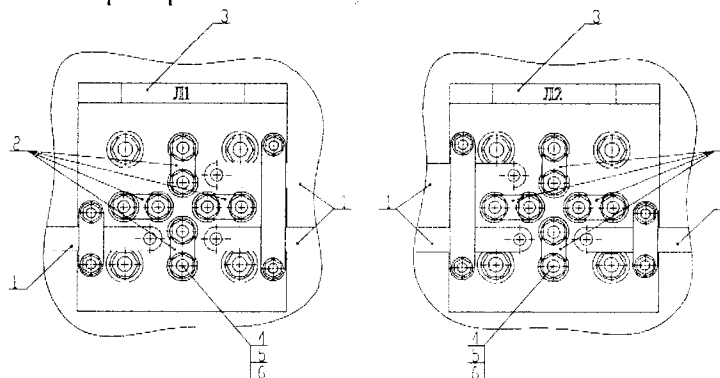


Рисунок 3 - Положение перемычек блоков переключения  
при максимальном коэффициенте трансформации

1 – токоведущая медная шина; 2 – медная перемычка; 3 – вывод контактный;  
4 – гайка М10-6Н.8.0115; 5 - гровер 10.65Г.0115; 6 – шайба А10x2.02.019.

**Положение перемычек блоков переключения  
трансформатора ТОГФМ-220**

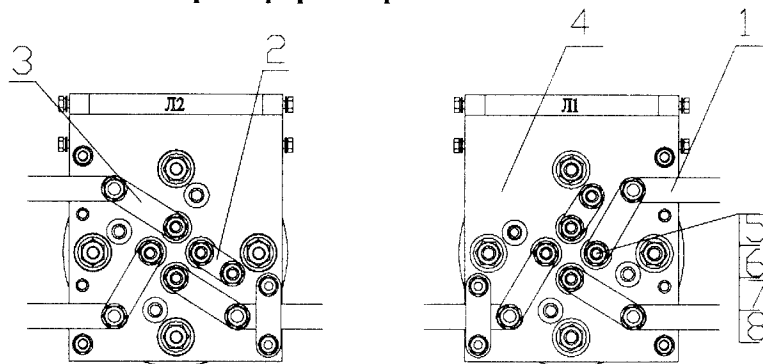


Рисунок 1 - Положение перемычек блоков переключения  
при минимальном коэффициенте трансформации.

1 – токоведущая шина; 2 – перемычка; 3 – перемычка; 4 – вывод контактный;  
5 – болт М10-6gx40.88.0115; 6 – М10-6Н.8.0115;  
7 - 10.65Г.0115; 8 – А10x2.02.019.

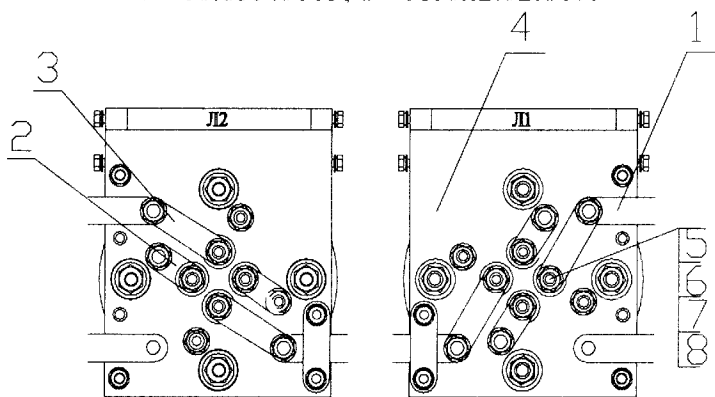


Рисунок 2 - Положение перемычек блоков переключения  
при среднем коэффициенте трансформации.

1 – токоведущая шина; 2 – перемычка; 3 – перемычка; 4 – вывод контактный;  
5 – болт М10-6gx40.88.0115; 6 – М10-6Н.8.0115;  
7 - 10.65Г.0115; 8 – А10x2.02.019.

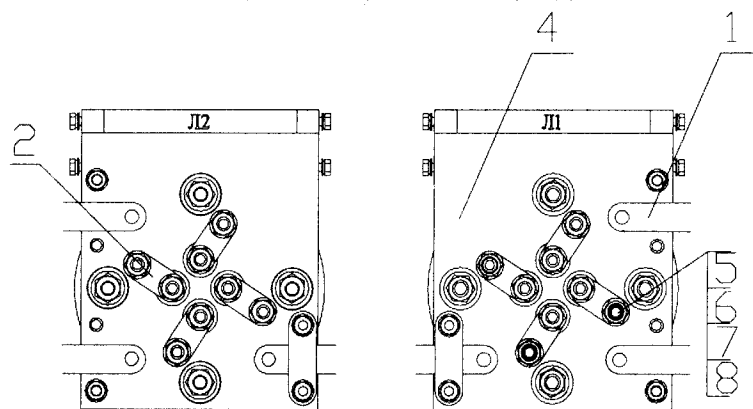


Рисунок 3 - Положение перемычек блоков переключения  
при максимальном коэффициенте трансформации.

1 – токоведущая шина; 2 – перемычка; 4 – вывод контактный;  
5 – болт М10-6gx40.88.0115; 6 – М10-6Н.8.0115;  
7 - 10.65Г.0115; 8 – А10x2.02.019.

**Давление газа трансформаторов ТОГФМ в зависимости  
от температуры окружающей среды**

Таблица 1 - Давление газа трансформатора тока ТОГФМ-110 в зависимости от температуры окружающей среды

Газовая изоляция	Климатическое исполнение	Температура, °С								Давление, МПа абс.
		Минус 30	Минус 20	Минус 10	0	Плюс 10	Плюс 20	Плюс 30	Плюс 40	
Смесь	УХЛП	0,28	0,29	0,30	0,32	0,33	0,34	0,36	0,37	Заполнение
Элегаз		0,17	0,17	0,18	0,18	0,19	0,20	0,21	0,22	
Смесь		0,20	0,21	0,21	0,23	0,23	0,24	0,25	0,26	Минимальное давление
Элегаз	УХЛП*	0,28	0,29	0,30	0,31	0,33	0,34	0,35	0,37	Заполнение
		0,18	0,19	0,20	0,21	0,21	0,22	0,23	0,24	Минимальное давление

Примечание - Перевод единиц измерения давления осуществляется в соотношении:  
0,1 МПа  $\approx$  1,019 кг/см<sup>2</sup>  $\approx$  1 бар

Таблица 2 - Давление газа трансформатора тока ТОГФМ-220 в зависимости от температуры окружающей среды

Газовая изоляция	Исполнение	Давление газа в зависимости от температуры, абс. МПа (кгс/см <sup>2</sup> )											Дав-ле-
		Температура, °С											
		Минус 60	Минус 50	Минус 40	Минус 30	Минус 20	Минус 10	0	Плюс 10	Плюс 20	Плюс 30	Плюс 40	
SF6	У1	-	-	0,42 (4,2)	0,44 (4,4)	0,46 (4,6)	0,475 (4,75)	0,49 (4,9)	0,51 (5,1)	0,52 (5,2)	0,54 (5,4)	0,555 (5,55)	Заполнение

		-	0,34 (3,4)	0,35 (3,5)	0,356 (3,56)	0,37 (3,7)	0,38 (3,8)	0,4 (4,0)	0,415 (4,15)	0,42 (4,2)	0,43 (4,3)	0,443 (4,43)	Минимальное давление
SF6+N	УХЛ1	-	0,4 1 (4,1 3)	0,42 (4,2)	0,45 (4,48)	0,47 (4,68)	0,5 (5,0)	0,51 (5,1)	0,54 (5,4)	0,55 (5,5)	0,583 (5,83)	0,59 (5,9)	Заполнение
SF6		-	0,1 24 (1,2 4)	0,125 (1,25)	0,135 (1,35)	0,142 (1,42)	0,15 (1,5)	0,155 (1,55)	0,162 (1,62)	0,165 (1,65)	0,175 (1,75)	0,178 (1,78)	Заполнение

## ПРОТОКОЛ №

Трансформатор тока \_\_\_\_\_, класс точности \_\_\_\_\_

Заводской № \_\_\_\_\_

Год выпуска \_\_\_\_\_

Номинальный первичный ток \_\_\_\_\_

Номинальный вторичный ток \_\_\_\_\_

Номинальная частота (диапазон) \_\_\_\_\_

Предприятие-изготовитель \_\_\_\_\_

Принадлежит \_\_\_\_\_

наименование организации, представившей трансформатор на поверку

Эталонные средства измерений:

Рабочий эталон — трансформатор (магнитный компаратор) тока:

Наименование \_\_\_\_\_, тип \_\_\_\_\_, № \_\_\_\_\_

Класс точности (погрешность) \_\_\_\_\_

Прибор сравнения:

Наименование \_\_\_\_\_, тип \_\_\_\_\_, № \_\_\_\_\_

Дата предыдущей поверки \_\_\_\_\_

1) Результат внешнего осмотра \_\_\_\_\_

соответствует, не соответствует

2) Результат поверки сопротивления изоляции \_\_\_\_\_

соответствует, не соответствует

3) Результат проверки правильности маркировки выводов \_\_\_\_\_

соответствует, не соответствует

4) Результаты определения погрешностей

Частота, Гц	Номинальный первичный ток, А	Нагрузка пове- ряемого транс- форматора тока, В·А; при $\cos \varphi = \dots$	Значение первич- ного тока, % от номинального зна- чения	Погрешность поверяемо- го трансформатора	
				$\delta_f$ , %	$\Delta \delta$ , ...'

Заключение \_\_\_\_\_

годен, не годен

Поверку провел \_\_\_\_\_

подпись

расшифровка подписи

Дата поверки \_\_\_\_\_

Организация, проводившая поверку \_\_\_\_\_



**Средства измерений, применяемые при поверке трансформаторов тока**

Таблица Г.1 — Рабочие эталоны — трансформаторы тока

Обозначение типа	Диапазон первичного тока, А	Номинальная частота, Гц	Номинальное значение вторичного тока, А	Номинальное рабочее напряжение, В	Предел допускаемой погрешности	
					токовой, %	угловой

Таблица Г.2 — Рабочие эталоны — магнитные компараторы тока

Обозначение типа	Диапазон первичного тока, А	Номинальная частота, Гц	Номинальное значение вторичного тока, А	Номинальное рабочее напряжение, В	Предел допускаемой погрешности	
					токовой, %	угловой

Таблица Г.3 — Приборы сравнения

Обозначение типа	Номинальный ток, А	Номинальная частота, Гц	Предел измерений разности токов (погрешности)		Предел допускаемой погрешности	
			токовой, %	угловой	токовой, %	угловой

Таблица Г.4 — Нагрузочные устройства

Обозначение типа	Диапазон значений нагрузки	Номинальная частота, Гц	Номинальный ток, А	Предел допускаемой погрешности