



ФЕДЕРАЛЬНОЕ АГЕНТСТВО ПО ТЕХНИЧЕСКОМУ РЕГУЛИРОВАНИЮ И МЕТРОЛОГИИ

**ФЕДЕРАЛЬНОЕ БЮДЖЕТНОЕ УЧРЕЖДЕНИЕ
«ГОСУДАРСТВЕННЫЙ РЕГИОНАЛЬНЫЙ ЦЕНТР СТАНДАРТИЗАЦИИ,
МЕТРОЛОГИИ И ИСПЫТАНИЙ В Г. МОСКВЕ И МОСКОВСКОЙ ОБЛАСТИ»
(ФБУ «РОСТЕСТ-МОСКВА»)**

СОГЛАСОВАНО

Заместитель генерального директора
ФБУ «Ростест-Москва»



А.Д. Меньшиков

М.п.

«26» марта 2021 г.

Государственная система обеспечения единства измерений

**УСТАНОВКИ ДЛЯ КОНТРОЛЯ ЭЛЕКТРИЧЕСКИХ ПАРАМЕТРОВ
ПОТЕНЦИОМЕТРОВ ЛС-701**

Методика поверки

РТ-МП-6-551-2021

г. Москва
2021 г.

1 Общие положения

Настоящая методика поверки распространяется на установки для контроля электрических параметров потенциометров ЛС-701 (далее – установки), изготовленные ООО «ЛИИПРЕТ», и устанавливает последовательность проведения первичной и периодической поверок.

Выполнение всех требований настоящей методики обеспечивает прослеживаемость поверяемого средства измерений к ГЭТ 13-2001 «Государственный первичный эталон единицы электрического напряжения», ГЭТ 14-2004 «Государственный первичный эталон единицы электрического сопротивления», ГЭТ 22-2014 «Государственный первичный эталон единицы плоского угла».

В данной методике используется прямой метод измерений в части поверки электрических параметров и метод сличения в части поверки угловых величин.

Интервал между поверками – 1 год.

2 Перечень операций поверки

При проведении поверки выполняют операции, указанные в таблице 1.

Таблица 1 – Операции поверки

Наименование операции	Номер пункта методики	Обязательность выполнения операции при	
		первичной поверке	периодической поверке
Внешний осмотр средства измерений	7	Да	Да
Подготовка к поверке и опробование средства измерений	8	Да	Да
Проверка программного обеспечения средства измерений	9	Да	Да
Определение метрологических характеристик средства измерений	10	Да	Да
Подтверждение соответствия средства измерений метрологическим требованиям	11	Да	Да

На основании письменного заявления владельца средства измерений допускается проводить периодическую поверку для меньшего числа измеряемых величин:

- отдельно по параметрам электрических величин пункт 10.1 со всеми подпунктами включительно;

- отдельно по параметрам угловых величин пункт 10.2 со всеми подпунктами включительно.

При формировании установки несколькими измерительными блоками они поверяются совместно с приборным блоком.

Данные ограничения должны быть зафиксированы при оформлении результатов поверки, в соответствии с пунктом 12 данной методики.

3 Требования к условиям проведения поверки

При проведении поверки должны быть соблюдены следующие условия:

- температура окружающего воздуха, °С от 23±10
- относительная влажность окружающего воздуха (при температуре 25 °С), %, не более.....80
- напряжение питания от сети переменного тока, В.....от 210 до 235

4 Требования к специалистам, осуществляющим поверку

К поверке установок допускаются специалисты, изучившие эксплуатационные документы на поверяемые средства измерений, средства поверки и настоящую методику поверки и прошедшие инструктаж по технике безопасности. Минимальное количество специалистов для выполнения данной методики поверки – один.

5 Метрологические и технические требования к средствам поверки

5.1 При проведении поверки установок должны применяться средства поверки (эталон), указанные в таблице 2.

5.2 Допускается применение не приведённых в таблице 2 средств поверки, но обеспечивающих определение метрологических характеристик поверяемых установок и условий проведения поверки с требуемой точностью.

5.3 Применяемые средства поверки должны быть исправны и поверены, применяемые средства поверки утвержденного типа СИ в качестве эталонов единиц величин должны быть исправны и поверены с присвоением соответствующего разряда по требованию государственных поверочных схем.

5.4 Применяемые эталоны единиц величин не утвержденного типа СИ должны быть аттестованы и утверждены приказом Федерального агентства по техническому регулированию и метрологии в соответствии с пунктом 6 Положения об эталонах единиц величин используемых в сфере государственного регулирования обеспечения единства измерений, утвержденного постановлением Правительства Российской Федерации от 23 сентября 2010 года №734 (с изменениями на 21 октября 2019 года) с присвоением соответствующего разряда по требованию государственных поверочных схем.

Таблица 2 – Средства поверки

Номер пункта методики	Средства поверки и их основные метрологические и технические характеристики
8, 9, 10	Магазин сопротивлений Р4831, от 10^{-2} до 10^6 Ом, класс точности 0,02 (регистрационный номер в Федеральном информационном фонде 6332-77) – 2 шт. Мультиметр цифровой прецизионный Fluke 8508A (регистрационный номер в Федеральном информационном фонде 25984-14): – измерение напряжения постоянного тока предел измерений 20 В, пределы основной допускаемой погрешности $\pm(\% \text{ от показаний} + \% \text{ от значения предела измерений})$ при температуре $23 \text{ }^\circ\text{C} \pm 5 \text{ }^\circ\text{C}$, $\pm(0,00035+0,0002)$. Гониометр-спектрометр ГС-5 (регистрационный номер в Федеральном информационном фонде 1648-62), диапазон измерений плоского угла от 0 до 360° , пределы абсолютной погрешности измерений $\pm 5''$. Персональный компьютер со средой Windows и программой «Потенциометры».

6 Требования (условия) по обеспечению безопасности проведения поверки

При проведении поверки необходимо соблюдать:

– общие правила техники безопасности в соответствии с требованиями ГОСТ 12.2.003-91 «Система стандартов безопасности труда (ССБТ). Оборудование производственное. Общие требования безопасности», ГОСТ 12.3.019-80 «Система стандартов безопасности труда (ССБТ). Испытания и измерения электрические. Общие требования безопасности (с Изменением № 1)»;

– приказ Министерства труда и социальной защиты Российской Федерации от 15.12.2020 г. № 903н «Об утверждении правил по охране труда при эксплуатации электроустановок»;

– указания по технике безопасности, приведенные в эксплуатационной документации на средства поверки и поверяемого средства измерений.

7 Внешний осмотр средства измерений

При проведении внешнего осмотра должно быть установлено соответствие поверяемой установки требованиям:

- отсутствие механических повреждений корпуса;
- все надписи на устройствах должны быть четкими и ясными;
- разъемы не должны иметь повреждений и должны быть чистыми.

Установки, имеющие дефекты, дальнейшей поверке не подвергаются.

8 Подготовка к поверке и опробование средства измерений

8.1 Перед поверкой установки должны быть выдержаны в нерабочем состоянии при температуре окружающего воздуха, указанной в п. 3, не менее 1 часа.

8.2 Для проведения опробования необходимо собрать схему в соответствии с рисунком 1.

Для проведения поверки необходимо запустить на ПК предустановленную программу «Потенциометры» (рисунок 2). Затем перейти в режим поверки электрических измерений, выбрав пункт в выпадающем меню «Настройка» → «Поверка» → «Электрические измерения» (рисунок 3). При правильном подключении появится окно «Электрические измерения - поверка» (рисунок 4), при неправильном - появится сообщение об ошибке (рисунок 5). Меню «Поверка» предназначено для проведения поверки самих установок. Для использования установок по назначению используется основное меню.

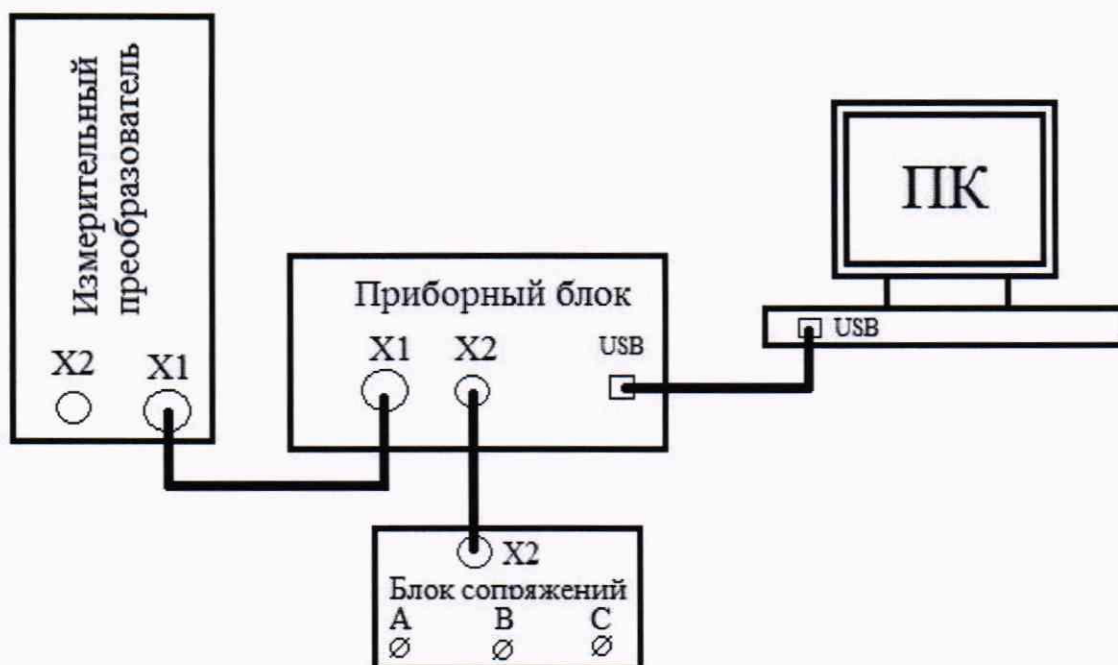


Рисунок 1 – Схема подключения установки

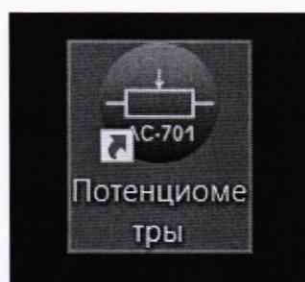


Рисунок 2 – Вид иконки программы «Потенциометры»

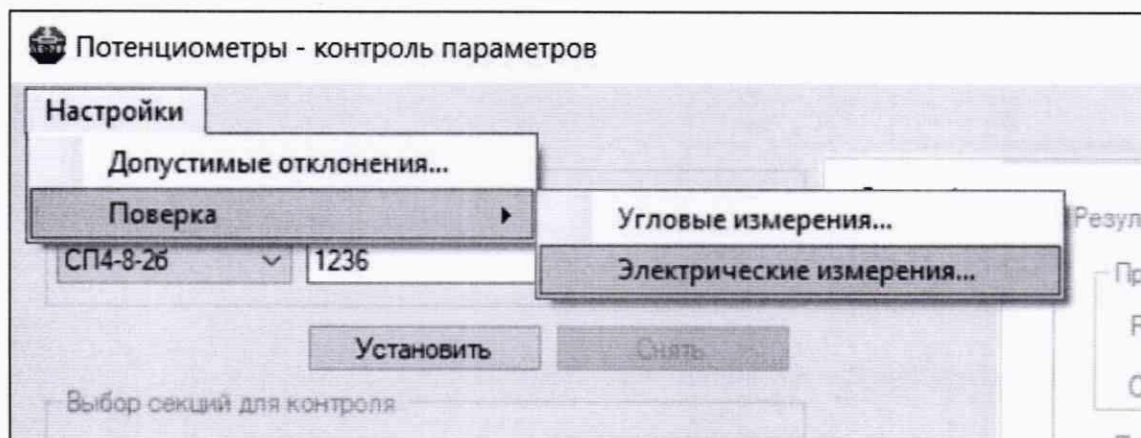


Рисунок 3 – Выбор режима поверки электрических измерений

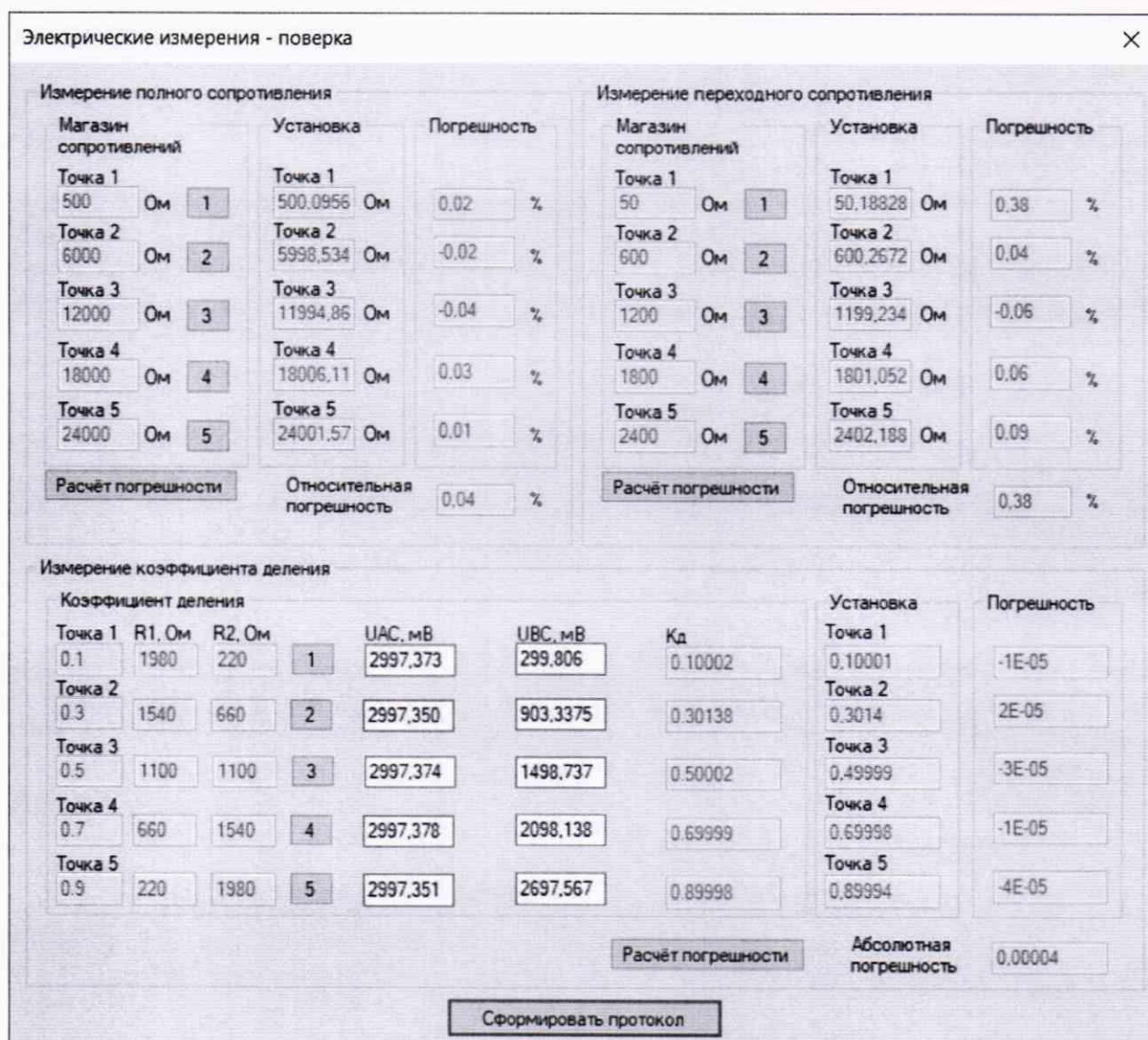


Рисунок 4 – Окно поверки электрических измерений

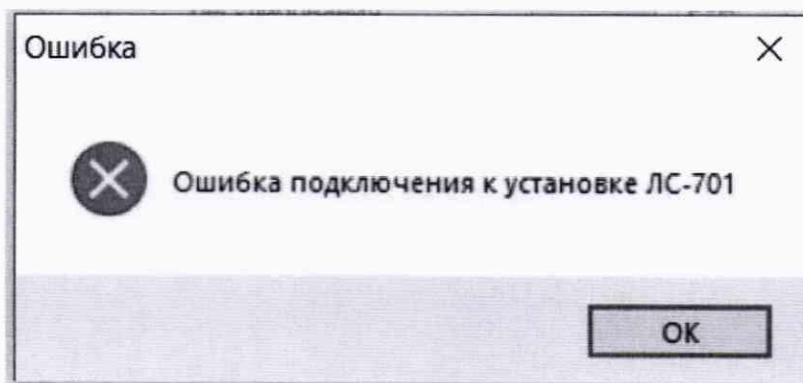


Рисунок 5 – Сообщение об ошибке

8.3 При неверном функционировании поверка прекращается.

9 Проверка программного обеспечения средства измерений

Проверка идентификационных данных ПО осуществляется сторонним программным обеспечением, вычисляющим контрольную сумму файла в соответствии с алгоритмом CRC32, либо вызовом пункта меню «О программе» программы «Потенциометры» (рисунок 6).

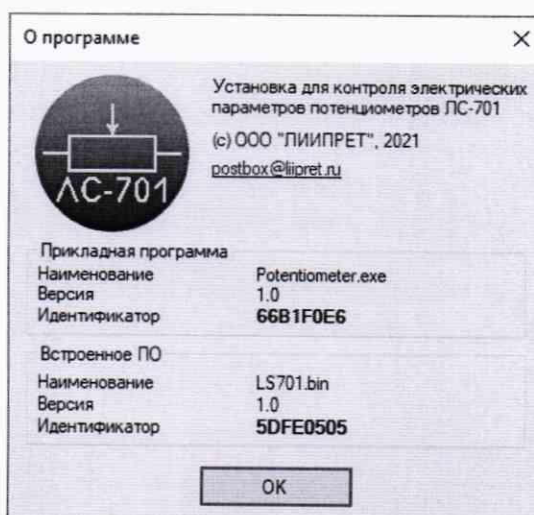


Рисунок 6 – Окно «О программе» с идентификационными данными ПО

Результаты проверки считаются положительными, если номер версии, идентификационное наименование и цифровой идентификатор ПО, соответствуют указанным в описании типа.

10 Определение метрологических характеристик средства измерений

10.1 Поверка электрических измерений делится на три этапа: поверка полного сопротивления, поверка переходного сопротивления подвижного контакта, поверка коэффициента деления напряжения.

10.1.2 Для проведения поверки необходимо запустить на ПК предустановленную программу «Потенциометры» (рисунок 2). Затем перейти в режим поверки электрических

измерений, выбрав пункт в выпадающем меню «Настройка» → «Поверка» → «Электрические измерения» (рисунок 3).

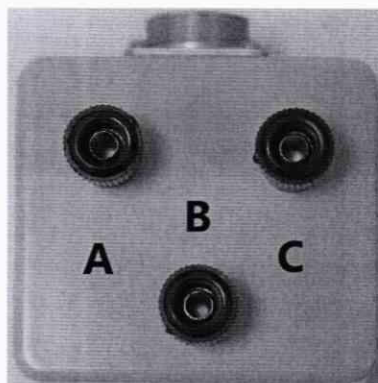


Рисунок 7 – Блок сопряжения для подключения средств поверки

10.1.3 Для проведения поверки полного сопротивления необходимо подсоединить зажимы магазина сопротивлений к выводам «А» и «С» блока сопряжения (рисунок 7) в соответствии со схемой на рисунке 8. Для каждой проверяемой точки необходимо выставить на магазине сопротивление R_1 , указанное в области измерения полного сопротивления (рисунок 4) значение и нажать соответствующую кнопку «1»...«5». Номинальные значения проверяемых точек «1» - 500 Ом, «2» - 6000 Ом, «3» - 12000 Ом, «4» - 18000 Ом, «5» - 24000 Ом. После этого в соответствующие поля будут занесены измеренное значение полного сопротивления и рассчитанное значение относительной погрешности измерений.

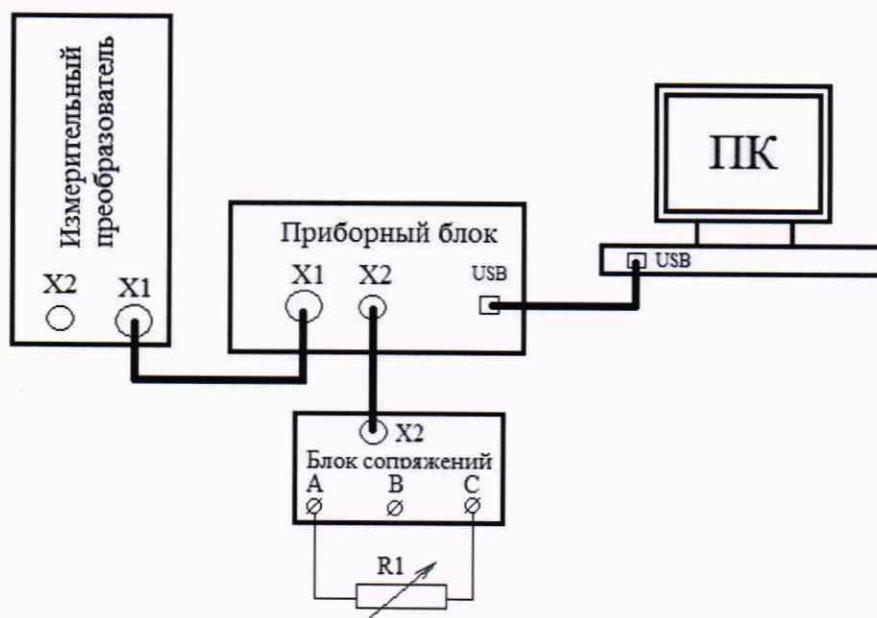


Рисунок 8 – Схема поверки полного сопротивления

10.1.4 Для проведения поверки переходного сопротивления подвижного контакта необходимо подсоединить зажимы магазина сопротивлений к выводам «А» и «В» блока сопряжения (рисунок 6), а выводы «А» и «С» соединить между собой перемычкой в соответствии со схемой на рисунке 9. Для каждой проверяемой точки необходимо выставить на магазине сопротивления R_1 указанное в области измерения переходного сопротивления (рисунок 4) значение и нажать соответствующую кнопку «1»...«5». Номинальные значения проверяемых точек «1» - 50 Ом, «2» - 600 Ом, «3» - 1200 Ом, «4» - 1800 Ом,

«5» - 2400 Ом. После этого в соответствующие поля будут занесены измеренное значение переходного сопротивления и рассчитанное значение относительной погрешности измерений.

Относительная погрешность измерений определяется по формуле (1) или следует нажать на кнопку «Расчёт погрешности», после чего, в соответствующее поле будет занесено значение наибольшей погрешности.

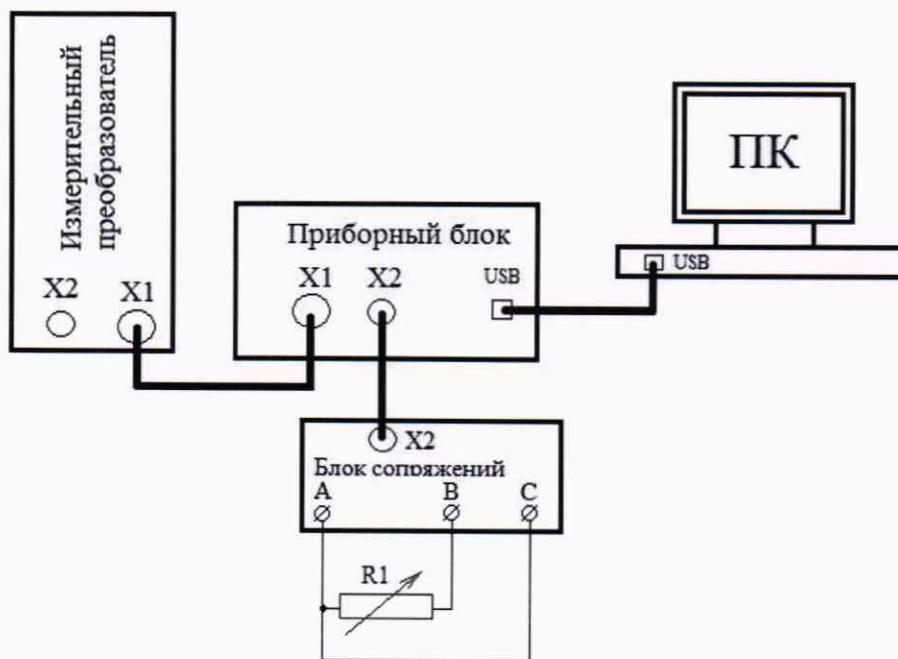


Рисунок 9 – Схема поверки переходного сопротивления подвижного контакта

10.1.5 Для проведения поверки коэффициента деления напряжения потенциометра необходимо собрать схему делителя напряжения из двух магазинов сопротивлений R_1 и R_2 в соответствии с рисунком 10.

Для каждой поверяемой точки необходимо выставить на магазинах сопротивлений значения, указанные в области измерения коэффициента деления (рисунок 4), измерить напряжения между выводами AC и BC, ввести измеренные значения в поля U_{AC} и U_{AB} и нажать соответствующую кнопку «1»...«5». Номинальные значения поверяемых точек «1» - $R_1=1980$ Ом $R_2=220$ Ом, «2» - $R_1=1540$ Ом $R_2=660$ Ом, «3» - $R_1=1100$ Ом $R_2=1100$ Ом, «4» - $R_1=660$ Ом $R_2=1540$ Ом, «5» - $R_1=220$ Ом $R_2=1980$ Ом. После этого в поле Кд будет занесено фактическое значение коэффициента деления, а в поля «Установка» и «Погрешность» – измеренное значение коэффициента деления и рассчитанное значение абсолютной погрешности измерений.

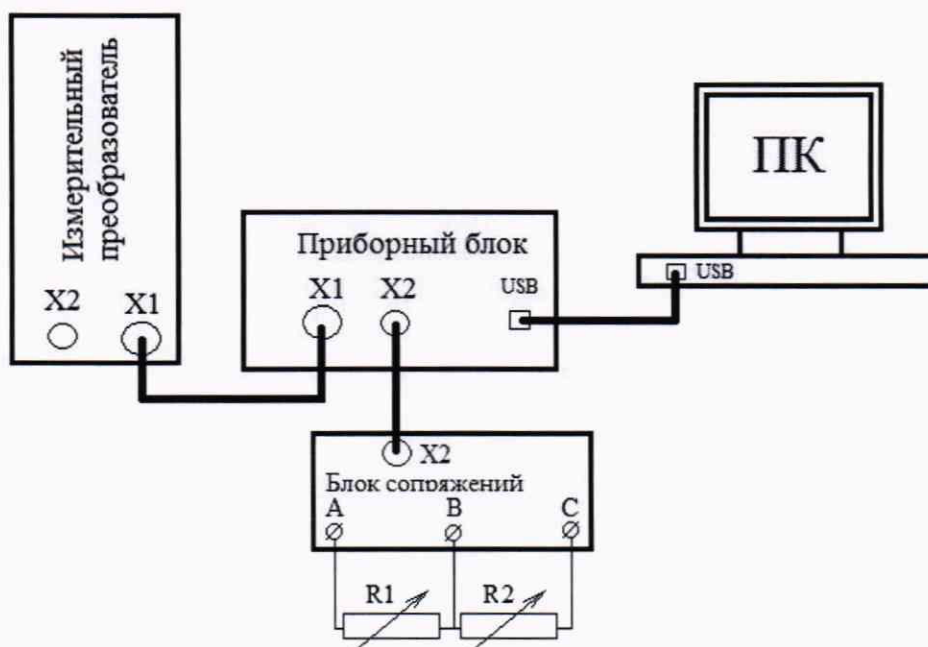


Рисунок 10 – Схема проверки коэффициента деления напряжения

10.1.6 В случае выхода значений погрешностей электрических измерений за предельно-допустимые значения в установке предусмотрена процедура подстройки, заключающаяся в построении калибровочных интерполяционных полиномов.

Перед началом подстройки необходимо установить переключку X1 внутри приборного блока.

Для проведения подстройки необходимо перейти в режим проверки электрических измерений, выбрав пункт меню «Настройка» → «Проверка» → «Электрические измерения», и затем нажать клавишу «PAUSE» на клавиатуре компьютера, после чего отобразится окно подстройки электрических измерений (рисунок 11).

Подстройка выполняется аналогично процедуре проверки, при завершении нажимается кнопка «Подстройка». При этом автоматически рассчитываются коэффициенты калибровочных интерполяционных многочленов. Выход из режима подстройки осуществляется повторным нажатием клавиши «PAUSE» на клавиатуре компьютера.

Электрические измерения - подстройка

Измерение полного сопротивления

Магазин сопротивлений	Установка	Погрешность
Точка 1 500 Ом 1	Точка 1 Ом	%
Точка 2 6000 Ом 2	Точка 2 Ом	%
Точка 3 12000 Ом 3	Точка 3 Ом	%
Точка 4 18000 Ом 4	Точка 4 Ом	%
Точка 5 24000 Ом 5	Точка 5 Ом	%

Расчёт погрешности
Подстройка

Относительная погрешность %

Измерение переходного сопротивления

Магазин сопротивлений	Установка	Погрешность
Точка 1 50 Ом 1	Точка 1 Ом	%
Точка 2 600 Ом 2	Точка 2 Ом	%
Точка 3 1200 Ом 3	Точка 3 Ом	%
Точка 4 1800 Ом 4	Точка 4 Ом	%
Точка 5 2400 Ом 5	Точка 5 Ом	%

Расчёт погрешности
Подстройка

Относительная погрешность %

Измерение коэффициента деления

Кoeffициент деления	Установка	Погрешность
Точка 1 R1, Ом R2, Ом 0.1 1980 220 1	Точка 1 UAC, мВ UBC, мВ Кд	
Точка 2 0.3 1540 660 2	Точка 2	
Точка 3 0.5 1100 1100 3	Точка 3	
Точка 4 0.7 660 1540 4	Точка 4	
Точка 5 0.9 220 1980 5	Точка 5	

Подстройка Расчёт погрешности Абсолютная погрешность

Сформировать протокол

Рисунок 11 – Окно подстройки

10.2 Для проведения поверки угловых измерений необходимо перейти в режим поверки, выбрав пункт меню «Настройка» → «Поверка» → «Угловые измерения» (рисунок 3), появиться окно «Угловые измерения - поверка» (рисунок 12).

Угловые измерения - поверка

Измерение углов

Прямое направление	Гониометр	Абсолютная погрешность	Обратное направление	Гониометр	Абсолютная погрешность
Установка Точка 1	Точка 1		Установка Точка 1	Точка 1	
Точка 2	Точка 2		Точка 2	Точка 2	
Точка 3	Точка 3		Точка 3	Точка 3	
Точка 4	Точка 4		Точка 4	Точка 4	
Точка 5	Точка 5		Точка 5	Точка 5	

Расчёт погрешности Погрешность установки Сформировать протокол

Юстировка

Управление шаговым двигателем

<< < > >>

Ручная юстировка 1° СТОП

Вал шагового двигателя

Освободить Зафиксировать

Текущий угол поворота

Сброс

Рисунок 12 – Окно поверки угловых измерений

10.2.2 Перед проведением поверки измерения углов необходимо выставить оси вращения столика гониометра и зеркала приспособления. Для этого необходимо воспользоваться областью «Юстировка» в окне «Поверка установки». Запуск вращения шагового двигателя осуществляется нажатием кнопок «<» и «>», останов – кнопкой «СТОП». Помимо этого возможен пошаговый режим поворота шагового двигателя, с помощью кнопок «<<» и «>>», при нажатии на данные кнопки шаговый двигатель выполнит поворот на заданный угол (угол задаётся рядом в выпадающем списке). Кроме того, возможен ручной поворот оси с зеркалом. Для этого необходимо нажать кнопку «Освободить», повернуть ось на требуемый угол и зафиксировать его нажатием кнопки «Зафиксировать». При этом в поле «Текущий угол поворота» будет отображаться текущее значение угла с периодом обновления 100 мс. Настройка производится регулированием столика гониометра и вращением регулировочных винтов держателя зеркала.

10.2.3 Измерения угла производятся следующим образом. В начальном положении поворотом столика добиваются попадания изображения коллимационной марки в центр шкалы автоколлимационной трубы гониометра. Значение угла считывается с отсчетного устройства гониометра. Затем через программное обеспечение задается поворот оси вместе с зеркалом на некоторый угол, после чего снова производится совмещение автоколлимационной марки с центром шкалы зрительной трубы гониометра. Разность двух считанных значений, равная углу поворота, сопоставляется с разностью двух значений углов, измеряемых установкой.

10.2.4 Процедура поверки установки автоматизирована. При проведении поверки измерения углов при вращении в прямом направлении необходимо ввести начальное значение угла гониометра и нажать кнопку «1». Далее повернуть зеркало на требуемый угол, ввести значение угла, измеренного с помощью гониометра, нажать кнопку «2» и т.д. На каждом этапе автоматически будет вычислена абсолютная погрешность измерения угла. После завершения поверки измерения угла в прямом и обратном направлениях необходимо нажать кнопку «Расчет погрешности», при этом будет вычислена абсолютная погрешность установки.

10.2.5 Допускается задание точек поверки вручную. Для этого угловые положения задаются в программном обеспечении в области «Юстировка» (рисунок 11).

11 Подтверждение соответствия средства измерений метрологическим требованиям

11.1 Оценку соответствия средства измерений метрологическим требованиям проводить для всех поверяемых точек, указанных в п. 10.

11.2 Значения относительной погрешности определяют по формуле (1):

$$\delta = \frac{X_{\text{изм}} - X_{\text{эталон}}}{X_{\text{эталон}}} \cdot 100 \quad (1)$$

где δ – относительная погрешность, %

$X_{\text{изм}}$ – измеренное значение физического параметра установкой, в единицах измеряемой величины

$X_{\text{эталон}}$ – действительное значение физического параметра, задаваемое средствами поверки, в единицах измеряемой величины

11.3 Значения абсолютной погрешности определяют по формуле (2):

$$\Delta = X_{\text{изм}} - X_{\text{эталон}} \quad (2)$$

где Δ – абсолютная погрешность, в единицах измеряемой величины
 $X_{\text{изм}}$ – измеренное значение физического параметра установкой, в единицах измеряемой величины
 $X_{\text{эталон}}$ – действительное значение физического параметра, задаваемое средствами поверки, в единицах измеряемой величины

11.4 Расчёт погрешности автоматизирован рисунок 4 и 12.

11.5 Результаты поверки считают положительными, если значения относительной и абсолютной погрешностей измерений не превышают пределов допускаемой погрешности, указанных в описании типа.

12 Оформление результатов поверки

12.1 Сведения о результатах поверки средств измерений передаются в Федеральный информационный фонд по обеспечению единства измерений.

12.2 При положительных результатах поверки по заявлению владельца средства измерений или лица, представившего его на поверку, выдается свидетельство о поверке средства измерений, оформленное в соответствии с действующими нормативно-правовыми документами, знак поверки наносится на средство измерений в месте указанном в описании типа и на свидетельство о поверке, если оно выдается.

12.3 При отрицательных результатах поверки по заявлению владельца средства измерений или лица, представившего его на поверку, выдается извещение о непригодности к применению средства измерений, оформленное в соответствии с действующими нормативно-правовыми документами.


12.4 Требования к оформлению протокола поверки не предъявляются.

Начальник лаборатории № 551



Ю.Н. Ткаченко

Начальник лаборатории № 445



Д.В. Косинский

Ведущий инженер по метрологии
лаборатории № 551



А.Д. Чикмарев