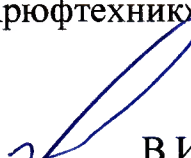


СОГЛАСОВАНО
Генеральный директор
ООО «Прюфтехник»

УТВЕРЖДАЮ
Зам. директора
по производственной метрологии
ФГУП «ВНИИМС»


В.И. Гаврилов


Н.В. Иванникова

« 2 » июля 2016 г.

« 2 » июля 2016 г.



Установки для поверки систем лазерной центровки PRÜFTECHNIK

МЕТОДИКА ПОВЕРКИ

МП № 203-29-2016

Настоящая методика поверки распространяется на установки для поверки систем лазерной центровки PRÜFTECHNIK (далее – установки) производства фирмы PRÜFTECHNIK, Германия и устанавливает методы и средства их первичной и периодической поверок.

Интервал между поверками – 2 года.

1. ОПЕРАЦИИ И СРЕДСТВА ПОВЕРКИ

1.1. При проведении поверки установок должны быть выполнены операции и применены средства поверки, указанные в таблице 1.

Таблица 1.

№	Наименование операции	№ пункта м.п.	Средства поверки	Проведение операции при	
				первичной поверке	периодической поверке
1	Внешний осмотр	5.1.	Визуально	да	да
2	Опробование	5.2.	Визуально	да	да
3	Определение отклонения от плоскостности E2, E3, E4 и суммарного отклонения от плоскостности E1 у установки для поверки систем лазерной центровки PRÜFTECHNIK CALI-CHEK F	5.3.	Координатно-измерительная машина UPMC 850 CARAT	да	да
4	Определение отклонения от прямолинейности L1, L2, L3 и суммарного отклонения от прямолинейности L4 у установки для поверки систем лазерной центровки PRÜFTECHNIK CALI-CHEK F	5.4.	Координатно-измерительная машина UPMC 850 CARAT	да	да
5	Определение отклонения от перпендикулярности W1 и W2 у установки для поверки систем лазерной центровки PRÜFTECHNIK CALI-CHEK F.	5.5.	Координатно-измерительная машина UPMC 850 CARAT	да	да
6	Определение отклонения угла от номинального значения (15°) у установок для поверки систем лазерной центровки PRÜFTECHNIK CALI-CHEK F и CALI-CHEK Ti.	5.6	Координатно-измерительная машина UPMC 850 CARAT	да	да
7	Определение отклонения от плоскостности II, III и суммарного отклонения от плоскостности I у установки для поверки систем лазерной центровки PRÜFTECHNIK CALI-CHEK T.	5.7	Координатно-измерительная машина UPMC 850 CARAT	да	да

№	Наименование операции	№ пункта м.п.	Средства поверки	Проведение операции при	
				первичной поверке	периодической поверке
8	Определение отклонения от параллельности между IV и V у установки для поверки систем лазерной центровки PRÜFTECHNIK CALI-CHEK T.	5.8	Координатно-измерительная машина UPMC 850 CARAT; плоскопараллельная концевая мера длины 10мм	да	да

Допускается применять другие, вновь разработанные или находящиеся в эксплуатации средства поверки, удовлетворяющие по точности требованиям настоящей методики и прошедшие поверку в органах метрологической службы.

2. ТРЕБОВАНИЯ БЕЗОПАСНОСТИ

2.1. При проведении поверки установок, меры безопасности должны соответствовать требованиям по технике безопасности согласно эксплуатационной документации на установки и поверочное оборудование, правилам по технике безопасности, действующим на месте проведения поверки.

3. УСЛОВИЯ ПОВЕРКИ

3.1. Поверку следует проводить в нормальных условиях применения установок:

- температура окружающего воздуха, °С 20 ± 2 ;
- допустимое изменение температуры во время наблюдений, °С ± 2 ;
- относительная влажность воздуха, % 60 ± 20 ;
- напряжение питания, В 220 ± 5 ;
- частота тока питания, Гц $50,0 \pm 0,5$.

А также должны отсутствовать вибрации, тряска, удары, дополнительные электрические и магнитные поля, являющиеся источником погрешности выполняемых измерений.

3.2. Установки, другие средства измерений и меры для поверки выдерживают не менее 4 часов при постоянной температуре, соответствующей нормальным условиям работы систем.

4. ПОДГОТОВКА К ПОВЕРКЕ

Перед проведением поверки должны быть выполнены следующие подготовительные работы:

- Проверить наличие действующих свидетельств о поверке на средства поверки;
- Установки и средства поверки привести в рабочее состояние в соответствии с их эксплуатационной документацией;

5. ПРОВЕДЕНИЕ ПОВЕРКИ

5.1. Внешний осмотр

Проверка по п. 5.1 (далее нумерация согласно таблице 1) внешнего вида установки осуществляется визуально.

При внешнем осмотре проверяют соответствие внешнего вида установки эксплуатационной документации, комплектность, маркировку.

Проверяют отсутствие механических повреждений системы, влияющих на ее работоспособность и ухудшающих ее внешний вид, а также целостность кабелей передачи данных и электрического питания.

Установка считается поверенной в части внешнего осмотра, если установлено полное соответствие конструктивного исполнения, комплектности, маркировки, а также отсутствуют механические повреждения установки, кабелей передачи данных и электрического питания.

5.2. Опробование

Перед опробованием установки должны быть проведены подготовительные работы согласно эксплуатационной документации, в том числе включение.

При опробовании проверяется работоспособность в соответствии с требованиями ее технической документации.

Установка считается поверенной в части опробования, если установлено что она функционирует в соответствии с технической документацией.

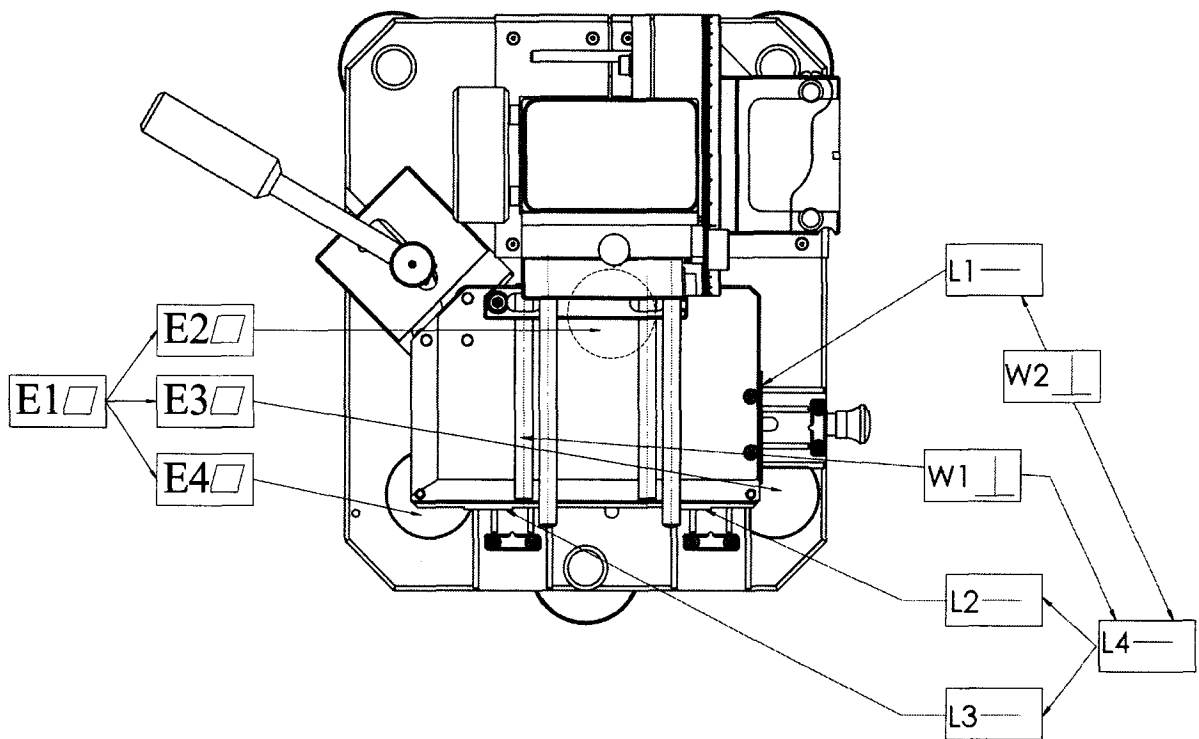


Рисунок 1 – Чертеж установки для проверки систем лазерной центровки PRÜFTECHNIK CALI-CHEK F. Вид сверху.

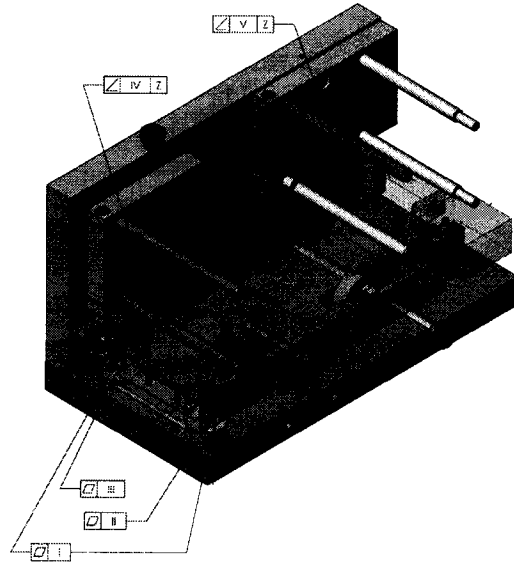


Рисунок 2 – Чертежи установки для поверки систем лазерной центровки PRÜFTECHNIK CALI-CHEK T.

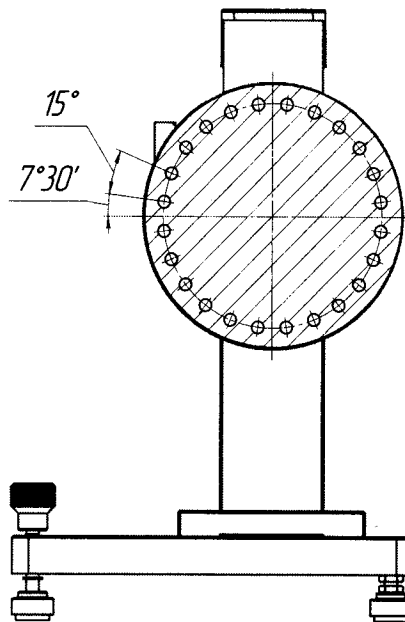


Рисунок 3 – Чертеж установки для поверки систем лазерной центровки PRÜFTECHNIK CALI-CHEK Ti. Вид спереди.

5.3 Определение отклонения от плоскостности E2, E3, E4 и суммарного отклонения от плоскостности E1 у установки для поверки систем лазерной центровки PRÜFTECHNIK CALI-CHEK F.

Определение отклонения от плоскостности E2, E3, E4 и суммарного отклонения от плоскостности E1 (рисунок 1) у установки для поверки систем лазерной центровки PRÜFTECHNIK CALI-CHEK F проводится путем измерения трех площадок E2, E3 и E4 на координатно-измерительной машине (далее - КИМ).

Провести подготовку КИМ к выполнению измерений согласно РЭ. Установку CALI-CHEK F закрепить на КИМ.

Измерить плоскости E2, E3, E4 по 20 точкам на каждой плоскости и определить их отклонение от плоскостности и суммарное отклонения от плоскостности E1 у установки для поверки систем лазерной центровки PRÜFTECHNIK CALI-CHEK F с помощью КИМ.

Установки CALI-CHEK F считаются поверенными в части определения отклонения от плоскостности E2, E3, E4 и суммарного отклонения от плоскостности E1, если отклонения от плоскостности E2, E3, E4 и суммарного отклонения от плоскостности E1 не превышают значения, указанные в таблице 2.

Таблица 2.

Характеристика	Значение
Отклонение от плоскостности E2, E3 и E4, мм	0,005
Суммарное отклонение от плоскостности E1, мм	0,01

5.4 Определение отклонения от прямолинейности L1, L2, L3 и суммарного отклонения от прямолинейности L4 у установки для поверки систем лазерной центровки PRÜFTECHNIK CALI-CHEK F.

Определение отклонения от прямолинейности L1, L2, L3 и суммарного отклонения от прямолинейности L4 (рисунок 1) у установки для поверки систем лазерной центровки PRÜFTECHNIK CALI-CHEK F проводится путем измерения трех площадок L1, L2 и L3 на КИМ.

Закрепить установку CALI-CHEK F на КИМ.

Измерить на каждой плоскости L1, L2 и L3 линию, состоящую из 10 точек и определить отклонения от прямолинейности L1, L2, L3 и суммарного отклонения от плоскостности L4 у установки CALI-CHEK F.

Установки CALI-CHEK F считаются поверенными в части определения отклонения от прямолинейности L1, L2, L3 и суммарного отклонения от прямолинейности L4, если отклонения от прямолинейности L1, L2, L3 и суммарного отклонения от прямолинейности L4 не превышают значения, указанные в таблице 3.

Таблица 3.

Характеристика	Значение
Отклонение от прямолинейности L1, L2 и L3, мм	0,005
Суммарное отклонение от прямолинейности L4, мм	0,01

5.5. Определение отклонения от перпендикулярности W1 и W2 у установки для поверки систем лазерной центровки PRÜFTECHNIK CALI-CHEK F.

Определение отклонения от перпендикулярности W1 и W2 (рисунок 1) у установки для поверки систем лазерной центровки PRÜFTECHNIK CALI-CHEK F проводится путем измерения стоек держателей с помощью КИМ.

Измерить перпендикулярность W1 между плоскостью L4 и осью нижнего левого цилиндра установки CALI-CHEK F. Измерить перпендикулярность W2 между плоскостями L1 и L4.

Установки CALI-CHEK F считаются поверенными в части определения отклонения от перпендикулярности W1 и W2, если отклонения от перпендикулярности W1 и W2 не превышают значения, указанные в таблице 4.

Таблица 4.

Характеристика	Значение
Отклонение от перпендикулярности W1, °	±0°6'55"
Отклонение от перпендикулярности W2, °	±0°5'20"

5.6 Определение отклонения угла от номинального значения (15°) у установок для поверки систем лазерной центровки PRÜFTECHNIK CALI-CHEK F и CALI-CHEK Ti.

Для определения отклонения угла от номинального значения (15°) (рисунки 1 и 3) у установок для поверки систем лазерной центровки PRÜFTECHNIK CALI-CHEK F и CALI-CHEK Ti проводится путем измерения контрольного отверстия с помощью КИМ.

Закрепить установку на КИМ. Разблокировать фиксатор, расположенный на задней части, потянув черную рукоятку фиксатора.

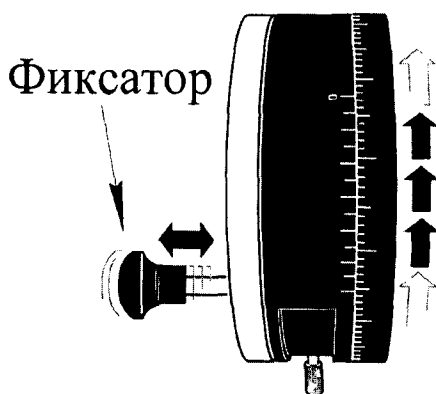


Рисунок 4 - Указатель углового положения

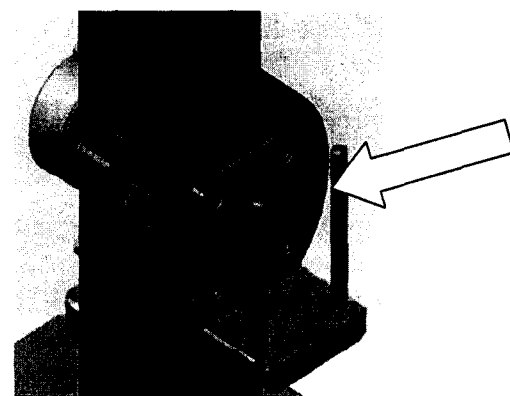


Рисунок 5 – Контрольное отверстие

Разблокированный указатель углового положения вращать к первому измеряемому углу - $7,5^\circ$. Отпустив рукоятку в положении $7,5^\circ$, происходит блокировка. Измерить контрольное отверстие.

Выполнив измерение, вновь потянуть фиксатор и вращать регулятор на 15° к следующему измеряемому углу - $22,5^\circ$. Отпустив рукоятку в положении $22,5^\circ$, происходит блокировка механизма. Измерить контрольное отверстие.

Далее повторить процедуру для каждого последующего измерения (24 раза) с шагом 15° до тех пор, пока указатель углового положения не сделает полный оборот и не остановится на отметке 0° .

Установки CALI-CHEK F и CALI-CHEK Ti считаются поверенными в части определения отклонения угла от номинального значения (15°), если отклонение угла от номинального значения у установок не превышает $\pm 15'$.

5.7 Определение отклонения от плоскостности II, III и суммарного отклонения от плоскостности I у установки для поверки систем лазерной центровки PRÜFTECHNIK CALI-CHEK T.

Определение отклонения от плоскостности II, III и суммарного отклонения от плоскостности I (рисунок 2) у установки для поверки систем лазерной центровки PRÜFTECHNIK CALI-CHEK T проводится путем измерения двух плоских площадок II и III с помощью КИМ.

Установку зафиксировать CALI-CHEK T на КИМ.

Измерить плоскости II и III по 35 точкам на каждой плоскости и определить их отклонение от плоскостности. Определить суммарное отклонение от плоскостности I.

Установки CALI-CHEK T считаются поверенными в части определения отклонения от плоскостности II, III и суммарного отклонения от плоскостности I, если отклонения от плоскостности II, III и суммарного отклонения от плоскостности I не превышает значения, указанные в таблице 5.

Таблица 5.

Характеристика	Значение
Отклонение от плоскостности II и III, мм	0,02
Суммарное отклонение от плоскостности I, мм	0,02

5.8 Определение отклонения от параллельности между IV и V у установки для поверки систем лазерной центровки PRÜFTECHNIK CALI-CHEK T.

Определение отклонения от параллельности между IV и V (рисунок 2) у установки для поверки систем лазерной центровки PRÜFTECHNIK CALI-CHEK T производится путем измерения стоек держателей с помощью КИМ.

Зафиксировать установку CALI-CHEK T на КИМ. Под подвижную нижнюю горизонтальную площадку правой стороны положить меру длины концевую плоскопараллельную (далее - КМД) номиналом 10 мм (рисунок 6).

Измерить нижнюю стойку левого держателя в трех сечениях по 3 точки, для построения оси стойки (IV).

Измерить верхнюю левую стойку у правого держателя в трех сечениях по 3 точки для построения оси стойки (V).

Расчитать отклонение от параллельности между стойками IV и V.

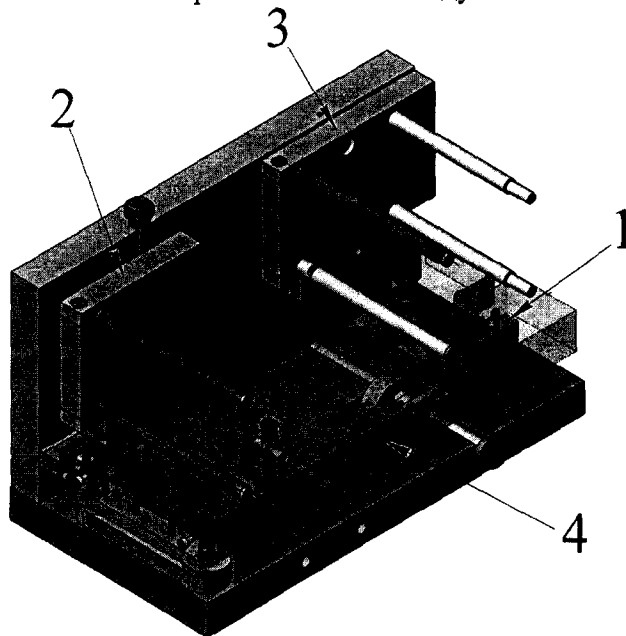


Рисунок 6 - Установка CALI-CHEK T

1 – КМД; 2 – левый держатель; 3 – правый держатель; 4 – подвижная площадка.

Установки CALI-CHEK T считаются поверенными в части определения отклонения от параллельности между IV и V у установки для поверки систем лазерной центровки PRÜFTECHNIK CALI-CHEK T, если отклонение от параллельности между IV и V не превышает $\pm 0,015^\circ$.

6. ОФОРМЛЕНИЕ РЕЗУЛЬТАТОВ ПОВЕРКИ

При положительных результатах поверки выдается свидетельство с указанием фактических результатов определения погрешностей прибора, даты и имени поверителя, действующий протокол подтверждается клеймом.

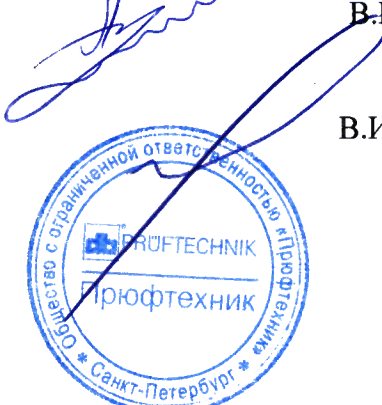
При отрицательных результатах поверки клеймо погашается, выдается извещение о непригодности прибора с указанием причин.

Периодичность поверки устанавливается раз в два года. Поверка также необходима после проведения каждого ремонта.

Начальник отдела
Испытательного центра ФГУП «ВНИИМС»

Генеральный директор ООО «Прюфтехник»


В.Г. Лысенко


В.И. Гаврилов

