

СОГЛАСОВАНО
Технический директор
ООО «НИП «Системотехника-НН»



В.П. Киселев

2019 г.

УТВЕРЖДАЮ
Главный метролог
ФБУ «Нижегородский ЦСМ»



Т.Б. Змачинская

2019 г.

ГОСУДАРСТВЕННАЯ СИСТЕМА ОБЕСПЕЧЕНИЯ ЕДИНСТВА ИЗМЕРЕНИЙ

Датчики загазованности ДЗК-04М

Методика поверки

НБКГ.413223.020 МП

2019 г.

СОДЕРЖАНИЕ

1	Операции поверки.....	3
2	Средства поверки	3
3	Требования техники безопасности.....	4
4	Условия поверки	4
5	Подготовка к поверке	5
6	Проведение поверки	5
7	Оформление результатов поверки.....	8

Настоящая методика распространяется на датчик загазованности «ДЗК-04М» (датчик), модификаций ДЗК-04М-СН₄ и ДЗК-04М-Н₂S и определяет порядок проведения первичной и периодической поверки.

Интервал между поверками: для датчиков модификации ДЗК-04М-СН₄ – 1 год, для датчиков модификации ДЗК-04М-Н₂S – 1 год.

1 ОПЕРАЦИИ ПОВЕРКИ

1.1 При поверке должны быть выполнены операции, указанные в табл. 1.1.

Таблица 1.1

№	Наименование операции	Номер пункта методики	Выполнение операций	
			при первичной поверке	при периодической поверке
1	Внешний осмотр	6.1	Да	Да
2	Опробование	6.2	Да	Да
3	Идентификация программного обеспечения	6.3	Да	Да
4	Определение основной погрешности измерения датчика	6.4	Да	Да
5	Определение правильности формирования сигналов телеуправления	6.5	Да	Да

2 СРЕДСТВА ПОВЕРКИ

2.1 При проведении поверки должны применяться средства измерений и вспомогательное оборудование, указанные в табл.2.1

Таблица 2.1

№	Средства поверки	Примечания
1	Прибор комбинированный Testo 622, рег.№53505-13	
2	Стандартные образцы состава газовые смеси в баллонах под давлением, ГСО ГОСТ 10653-2015, ГСО ГОСТ 10536-2014, ГСО ГОСТ 9293-74	*
3	Рабочий эталон 1-го разряда генератор газовых смесей ГГС исполнений ГГС-Р, рег. № 62151-15	*
4	Ротаметр РМ рег.№ 19325-12	*
5	Секундомер СОСпр рег.№ 11519-11	*
6	Источник питания Б5-71 рег.№11999-01	
7	Калибратор процессов многофункциональный FLUKE 726 рег.№ 36054-07	*
Вспомогательное оборудование		
	Газовая камера	
	Соединительные трубки до 2м на каждый газ	
<p>Примечание:</p> <ul style="list-style-type: none"> * - допускается применение аналогичных средств поверки, обеспечивающих определение метрологических характеристик поверяемого СИ с требуемой точностью; - все средства измерения должны быть утвержденного типа и иметь действующие свидетельства о поверке, а испытательное оборудование аттестовано. 		

2.2 Измерение концентрации метана

При поверке датчика модификации ДЗК-04М-СН₄ применять готовые ГСО "метан в воздухе" по номенклатуре в соответствии с табл.2.2.

Таблица 2.2

№ ПГС	Номинальное содержание метана в смеси
ПГС1	чистый воздух
ПГС2	1,1...1,4 об.доли, %
ПГС3	2,2...2,5 об.доли, %

2.3 Измерение концентрации сероводорода

При поверке датчика модификации ДЗК-04М-Н₂S готовить ПГС "сероводород в воздухе" Количество, производительность, температура и расход газа-носителя градуировочного устройства должны обеспечивать приготовление ПГС в соответствии с табл.2.3.

Таблица 2.3

№ ПГС	Номинальное содержание сероводорода в смеси
ПГС1	Чистый воздух
ПГС2	8.0...10.0 мг/м ³
ПГС3	18.0...20.0 мг/м ³
ПГС4	28.0...30.0 мг/м ³

Допускается использование ГСО «сероводород в воздухе» или «сероводород в азоте».

2.4 Поверка правильности формирования сигналов телеуправления

При поверке срабатывания сигналов телеуправления использовать ПГС в соответствии с номинальной величиной порогов срабатывания сигналов телеуправления.

3 ТРЕБОВАНИЯ ТЕХНИКИ БЕЗОПАСНОСТИ

3.1 К работе допускаются лица, изучившие руководства по эксплуатации системы контроля загазованности и входящих в нее составных частей, стандартных приборов, применяемых при испытаниях, а также прошедшие местный инструктаж по безопасности труда.

3.2 Все операции по монтажу и демонтажу технологического оборудования должны проводиться при отключенном сетевом питании оборудования и при отсутствии избыточного давления в газовых магистралях.

3.3 Для защитного заземления болты и клеммы, возле которых имеются знаки заземления, необходимо присоединить к контуру заземления, имеющемуся в помещении.

3.4 При работе следует соблюдать "Правила эксплуатации электроустановок потребителей" и "Правила промышленной безопасности опасных производственных объектов, на которых используется оборудование, работающее под избыточным давлением"

3.5 Категорически запрещается курение и пользование открытым огнем в помещении для проведения газовых испытаний.

4 УСЛОВИЯ ПОВЕРКИ

4.1 Поверка должна осуществляться в следующих условиях:

- температура окружающего воздуха - (25 ± 10) °С;
- атмосферное давление от 84,0 до 106,7 кПа;
- относительная влажность воздуха от 45 до 80 %.

4.2 Если датчик находился в условиях, отличных от нормальных, то до начала проведения поверки датчик должен быть выдержан в нормальных условиях не менее 2 ч.

При необходимости допускается проводить ранее этого срока осмотр внешнего вида.

4.3 Поверка должна проводиться в отапливаемых помещениях, оборудованных приточно-вытяжной вентиляцией и сетевым напряжением 220 В переменного тока.

5 ПОДГОТОВКА К ПОВЕРКЕ

Проверяют наличие и исправность средств измерения и вспомогательного оборудования. Средства измерений должны иметь действующие свидетельства о поверке, подтверждающие их годность.

Проводят инструктаж персонала, участвующего в поверке.

Образцовые средства измерений и вспомогательное оборудование устанавливают в рабочее положение в соответствии с требованиями эксплуатационной документации на них.

6 ПРОВЕДЕНИЕ ПОВЕРКИ

6.1 Осмотр внешнего вида

6.1.1 При осмотре внешнего вида проверить:

- наличие и правильность оформления формуляра на датчик;
- соответствие номера на датчик номеру, указанному в формуляре;
- наличие и четкую видимость маркировок, отсутствие повреждений, а также пыли, грязи и посторонних предметов на составных частях датчика; состояние сальникового ввода кабеля и соединителя сенсора у датчика; отсутствие обрыва или повреждения изоляции кабеля.

6.2 Опробование

6.2.1 Поместите датчик в помещение с заведомо чистой атмосферой.

6.2.2 Подайте питание на датчик. При этом должен загореться дисплей на датчике. Индикатор состояния датчика должен гореть зеленым цветом.

6.2.3 Подключите калибратор многофункциональный в режиме измерения тока к клеммам выходного тока датчика. Показания на калибраторе должны соответствовать $4\text{мА} \pm 0,2\%$.

6.2.4 Результаты опробования считают положительными, если выполняются все требования, изложенные в данном разделе.

6.3 Идентификация программного обеспечения

6.3.1 Подайте питание на датчик.

6.3.2 Нажатием кнопки «Menu» пульта управления перейти в режим настройки датчика.

6.3.3 Стрелками вверх и вниз выбрать пункт «ВЕРСИЯ ПО И КС» и нажать на кнопку «Enter»

6.3.4 Информация на дисплее должна соответствовать приведенной ниже

Идентификационные данные (признаки)	Значение
ДЗК-04М-СН ₄	
Идентификационное наименование ПО	ДЗК-04М-СН ₄
Номер версии (идентификационный номер ПО)	1.0
Цифровой идентификатор ПО	1937h
ДЗК-04М-Н ₂ S	
Идентификационное наименование ПО	ДЗК-04М-Н ₂ S
Номер версии (идентификационный номер ПО)	1.0
Цифровой идентификатор ПО	5671h

При положительных результатах идентификации программного обеспечения приступите к определению метрологических характеристик.

6.4 Определение основной погрешности измерения датчика.

6.4.1 Определение основной погрешности измерения датчика модификации ДЗК-04М-СН₄.

6.4.1.1 Соберите схему, приведенную на рисунке 1.

6.4.1.2 Подайте питание на датчик.

6.4.1.3 Перед подачей ПГС датчик должен проработать не менее 1 часа в чистой атмосфере при условиях испытания.

6.4.1.4 Подать на вход датчика метановые ПГС в следующем порядке: 1-2-3. Расход смеси установить в пределах 150-300 мл/мин. Время подачи каждой ПГС не менее 2 мин.

Полученные результаты наблюдать на дисплее датчика и на дисплее многофункционального калибратора, фиксировать измерения в протоколе.

6.4.1.5 Пересчитать значения тока, измеренные с помощью многофункционального калибратора, по формуле:

$$A_{изм.} = 0.1875 \cdot (I_{изм.} - 4),$$

где:

$A_{изм.}$ - концентрация газа;

$I_{изм.}$ - измеренное значение тока.

6.4.1.6 Рассчитать основную абсолютную погрешность для ПГС1 по формуле:

$$\Delta = A_{изм.} - A_{зад.},$$

где:

Δ - основная абсолютная погрешность измерения;

$A_{изм.}$ - измеренное значение концентрации;

$A_{зад.}$ - заданное значение концентрации.

6.4.1.7 Основная абсолютная погрешность измерения должна быть не более $\pm 0,125$ об. долей, %.

6.4.1.8 Рассчитать основную относительную погрешность датчика γ для ПГС2 и ПГС3 по формуле:

$$\delta = \frac{A_{изм.} - A_{зад.}}{A_{зад.}} \cdot 100 \%,$$

где:

δ - основная относительная погрешность измерения;

$A_{изм.}$ - измеренное значение концентрации;

$A_{зад.}$ - заданное значение концентрации.

6.4.1.9 Основная относительная погрешность измерения должна быть не более ± 10 %.

6.4.2 Определение основной погрешности измерения датчика модификации ДЗК-04М-Н2S

6.4.2.1 Соберите схему, приведенную на рисунке 1.

6.4.2.2 Подайте питание на датчик с помощью блока питания БП.

6.4.2.3 Перед подачей ПГС датчик должен проработать не менее 1 часа в чистой атмосфере при условиях испытания.

6.4.2.4 Подать на вход датчика сероводородные ПГС в следующем порядке: 1-2-3-4. Время подачи каждой ПГС не менее 2 мин. Полученные результаты наблюдать на дисплее датчика и на дисплее многофункционального калибратора, фиксировать измерения в протоколе.

6.4.3 Определение основной погрешности измерения датчика модификации ДЗК-04М-Н2S

6.4.3.1 Соберите схему, приведенную на рисунке 1.

6.4.3.2 Подайте питание на датчик с помощью блока питания БП1.

6.4.3.3 Перед подачей ПГС датчик должен проработать не менее 1 часа в чистой атмосфере при условиях испытания.

6.4.3.4 Подать на вход датчика сероводородные ПГС в следующем порядке: 1-2-3-4. Время подачи каждой ПГС не менее 2 мин. Полученные результаты наблюдать на дисплее датчика и на дисплее многофункционального калибратора, фиксировать измерения в протоколе.

6.4.3.5 Пересчитать значения тока, измеренные с помощью многофункционального калибратора, по формуле:

$$A_{изм.} = 2.5 \cdot (I_{изм.} - 4),$$

где:

$A_{изм.}$ - концентрация газа;

$I_{изм.}$ - измеренное значение тока.

6.4.3.6 Рассчитать основную абсолютную погрешность для ПГС1 и ПГС2 по формуле:

$$\Delta = A_{изм.} - A_{зад.},$$

где:

Δ - основная абсолютная погрешность измерения;

$A_{изм.}$ - измеренное значение концентрации;

$A_{зад.}$ - заданное значение концентрации.

6.4.3.7 Основная абсолютная погрешность измерения должна быть не более $\pm 1,5$ мг/м³.

6.4.3.8 Рассчитать основную относительную погрешность датчика δ для ПГС3 и ПГС4 по формуле:

$$\delta = \frac{A_{изм.} - A_{зад.}}{A_{зад.}} \cdot 100 \%,$$

где:

δ - основная абсолютная погрешность измерения;

$A_{изм.}$ - измеренное значение концентрации;

$A_{зад.}$ - заданное значение концентрации.

6.4.3.9 Основная относительная погрешность измерения должна быть не более ± 10 %.

6.5 Проверка правильности срабатывания аварийного и предупредительного реле датчика

6.5.1 Соберите схему на рис. 1

6.5.2 Подайте питание на датчик с помощью блока питания БП1.

6.5.3 Перед подачей ПГС датчик должен проработать не менее 1 часа в чистой атмосфере при условиях испытания.

6.5.4 Подайте ПГС на датчик в следующем порядке:

– чистый воздух

– ПГС в соответствии с предупредительной уставкой включения; продолжительность подачи не менее 1 мин.;

– ПГС в соответствии с аварийной уставкой включения, продолжительность подачи не менее 1 мин.;

– ПГС в соответствии с аварийной уставкой выключения, продолжительность подачи не менее 1 мин.;

– ПГС в соответствии с предупредительной уставкой выключения, продолжительность подачи не менее 1 мин.;

6.5.5 Фиксируйте время срабатывания реле после подачи соответствующей ПГС по индикатору состояния датчика (красный – аварийный, желтый - предупредительный).

6.5.6 Погрешность срабатывания сигнала телеуправления по номинальной величине не должна превышать основной погрешности датчика:

для датчика модификации ДЗК-04М-СН₄:

– время срабатывания сигнала телеуправления – не более 30 с.,

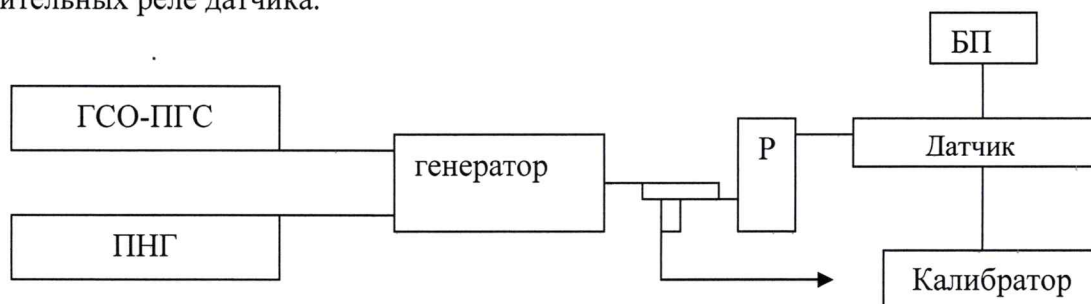
– время отключения сигнала телеуправления – не более 30 с.

для датчика модификации ДЗК-04М-Н₂S:

– время срабатывания сигнала телеуправления – не более 45 с.,

– время отключения сигнала телеуправления – не более 45 с.

6.5.7 Поверка считается успешной, если произошло срабатывание аварийных и предупредительных реле датчика.



ГСО-ПГС – баллон с исходной газовой смесью;
ПНГ – баллон с поверочным нулевым газом;
генератор – рабочий эталон 1-го разряда - генератор газовых смесей;
Р – ротаметр;
БП – блок питания.

Рис.1- Схема поверки датчика

7 ОФОРМЛЕНИЕ РЕЗУЛЬТАТОВ ПОВЕРКИ

7.1 Результаты поверки оформляются протоколом поверки датчика, заверенным поверителем.

7.2 Положительные результаты поверки оформляются свидетельством о поверке форма которого приведена в приложении 1 к документу «Порядок проведения поверки СИ, требования к знаку поверки и содержание свидетельства о поверке», утвержденному приказом Минпромторга России от 02.07.2015г. №1815 и (или) записью в паспорте (формуляре), заверяемой подписью поверителя и знаком поверки а также путем нанесения пломб в пломбировочные чашки, установленные на головки винтов, крепящих плату соединений.

7.3 При отрицательных результатах поверки выпуск в обращение и применение датчиков запрещается и выдается извещение о непригодности с указанием причин, форма которого приведена в приложении 2 к документу «Порядок проведения поверки СИ, требования к знаку поверки и содержание свидетельства о поверке», утвержденному приказом Минпромторга России от 02.07.2015г. №1815.

Методику разработали:

Ведущий инженер по испытаниям ФБУ «НЦСМ»

Л.А.Иванова

Инженер 1 категории отдела испытаний
продукции ФБУ «Нижегородский ЦСМ»

Е.Г. Горбунов