



Настоящая методика поверки распространяется на комплексы оперативного контроля «Эксперт Д» (далее – комплексы) и устанавливает порядок, методы и средства их поверки.

Интервал между поверками – 1 год.

Инв. № подл.	Подп. и дата		Взаим. инв. №		Инв. № дубл.		Подп. и дата		
	Изм	Лист	№ докум.	Подп.	Дата	НВРС.422210.001 ДМП			
Разраб.						Комплексы оперативного контроля «Эксперт Д» Методика поверки	Лит.	Лист	Листов
Пров.								2	23
Н.контр									
Утв.									

1 Операции поверки

1.1 При проведении поверки должны выполняться операции, указанные в таблице 1.

Таблица 1

Наименование операции	Номер пункта методики
Внешний осмотр	6.1
Опробование	6.2
Проверка погрешности измерения частоты вращения	6.3
Проверка погрешности измерения постоянного напряжения	6.4
Проверка погрешности измерения переменного напряжения	6.5
Проверка рабочего диапазона частот при измерении среднеквадратического значения напряжения	6.6

Инв.№ подп.	Подп. и дата	Взам.инв.№	Инв.№ дубл.	Подп. и дата	Изм	Лист	№ докум.	Подп.	Дата	НВРС.422210.001 ДМП	Лист
											3

## 2 Средства поверки

2.1 При проведении поверки комплексов должны применять средства измерения (СИ) и вспомогательное оборудование, указанные в таблице 2.

Таблица 2.

Наименование средства измерений	Характеристики	Рекомендуемое средство	Номер пункта методики
Генератор сигналов специальной формы	Частота выходного си-нусоидального сигнала от 1 Гц до 40 кГц, Пг. □ 0.0105% Размах напряжения выходного сигнала от 1 мВ до 20 В Погрешность установки напряжения сигнала синусоидальной формы на частоте 1 кГц 1% Погрешность установки напряжения смещения 5%)	05АКИП-3408/1	6.3, 6.5, 6.6
Мультиметр	Диапазон измерений 10мкВ - 300В Погр. ≤ 0.1% Диапазон частот входных сигналов от 10 Гц до 40 кГц Измерение сопротивления от 100 Ом до 10 кОм, погрешность ≤0.1%	Мультиметр цифровой 34401А	6.3, 6.5, 6.6,
Источник постоянного напряжения	Выходное напряжение постоянного тока до 20 В	АКИП 1112	6.4

2.2 Все применяемые СИ должны иметь неистекший срок поверки.

2.3 Допускается использование СИ, отличных от рекомендуемых, обеспечивающих измерение соответствующих параметров с точностью не хуже, чем указано в таблице 2.

Инв. № годп.	Подп. и дата	Взам. инв. №	Инв. № дубл.	Подп. и дата

Изм	Лист	№ докум.	Подп.	Дата

### 3 Требования к квалификации поверителей

3.1 К поверке комплексов допускаются лица, освоившие работу с комплексом, эталонами и используемым вспомогательным оборудованием, изучившие настоящую методику поверки, аттестованные в соответствии с порядком, установленным законодательством РФ.

Инв.№ подл.	Подп. и дата	Взам.инв№	Инв.№ дубл.	Подп. и дата	Лист
Изм	Лист	№ докум.	Подп.	Дата	

#### 4 Требования безопасности

4.1 При проведении поверки необходимо соблюдать требования безопасности, предусмотренные "Правилами эксплуатации электроустановок потребителей", ГОСТ 12.2.007.0-75, ГОСТ Р 51350-99.

Изн.	Лист	№ докум.	Подп.	Дата	Изн.	Лист	№ докум.	Подп.	Дата

5 Условия поверки и подготовка к ней

5.1 Потребитель, предъявляющий комплекс в поверку, должен представить (по требованию организации, проводящей поверку) настоящую методику поверки, руководство по эксплуатации и формуляр.

5.2 Поверка комплекса должна проводиться в нормальных условиях применения:

- температура окружающего воздуха ( $20 \pm 5$ ) °С;
- относительная влажность воздуха от 30 % до 80 %;
- атмосферное давление от 84 кПа до 106 кПа.

5.3 Перед проведением поверки комплекс должен быть выдержан в нормальных условиях применения не менее трёх часов.

Инв. № подл.	Подп. и дата	Взам. инв. №	Инв. № дубл.	Подп. и дата	НВРС.422210.001 ДМП					Лист
										7
Изм	Лист	№ докум.	Подп.	Дата						

## 6 Проведение поверки

### 6.1 Внешний осмотр.

6.1.1 Проверяют комплектность представленного на поверку комплекса на соответствие комплектности, указанной в формуляре.

6.1.2 Визуально проверяют наличие и целостность маркировки комплекса; отсутствие механических повреждений корпуса блока обработки и управления (БОК) и датчика частоты вращения (ДО); надёжность крепления элементов конструкции; исправность и чистоту кабелей и разъёмов; наличие и состояние пломб.

6.1.3 Маркировка комплекса, расположение и целостность пломб должны соответствовать разделу «Маркировка и пломбирование» руководства по эксплуатации.

6.1.4 Не допускаются к дальнейшей поверке комплексы, у которых при осмотре выявлены следующие несоответствия или дефекты:

- отсутствует руководство по эксплуатации или формуляр;
- маркировка отсутствует или не соответствует данным руководства по эксплуатации;
- отсутствуют или нарушены пломбы;
- отсутствуют, расшатаны или повреждены детали корпуса, индикаторы;
- внутри комплекса имеются незакрепленные части;
- имеются нарушения зажимов внешних соединений, наличие на них следов чрезмерного нагрева, оплавления или обугливания.

### 6.2 Опробование.

6.2.1 Включить БОК. Дождаться окончания загрузки операционной системы. Запустить программу проведения измерений measure, для чего выбрать программу из меню автозапуска или введя в командной строке команду:

```
./measure -qws
```

6.2.2 Должно появиться основное окно программы, соответствующее рисунку 1.

Инд.№ подл.	Подп. и дата	Взам. инв.№	Инв.№ дубл.	Подп. и дата

Изм	Лист	№ докум.	Подп.	Дата	НВРС.422210.001 ДМП	Лист
						8



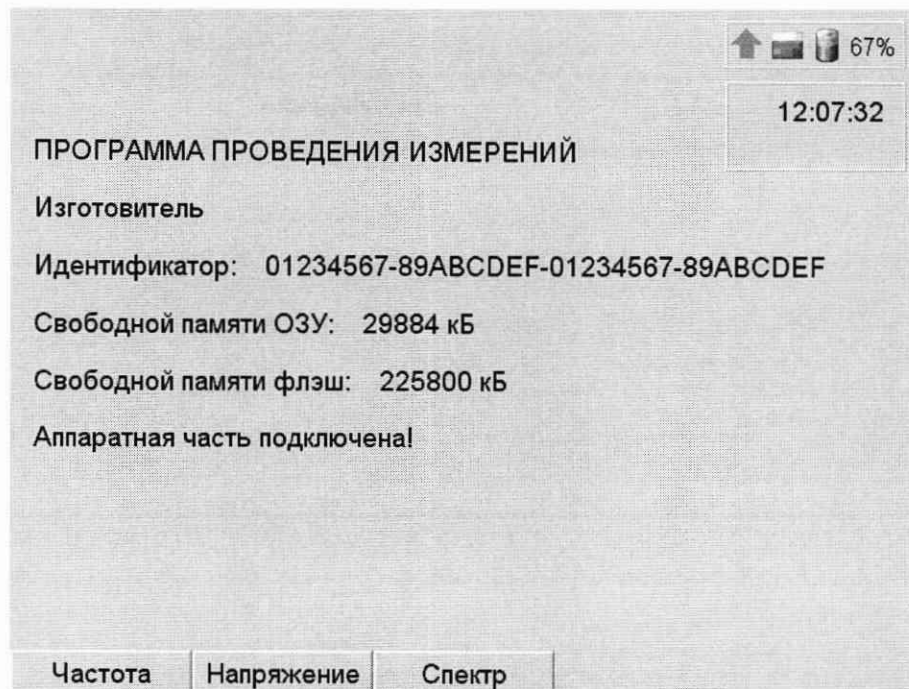


Рисунок 1. Основное окно программы

6.2.3 Проверить соответствие значения идентификатора значению, приведённому в формуляре на комплекс.

6.2.4 Выбрать пункт меню «Частота» нажатием кнопки F3. Должно появиться окно измерения частоты вращения, соответствующее рисунку 2.

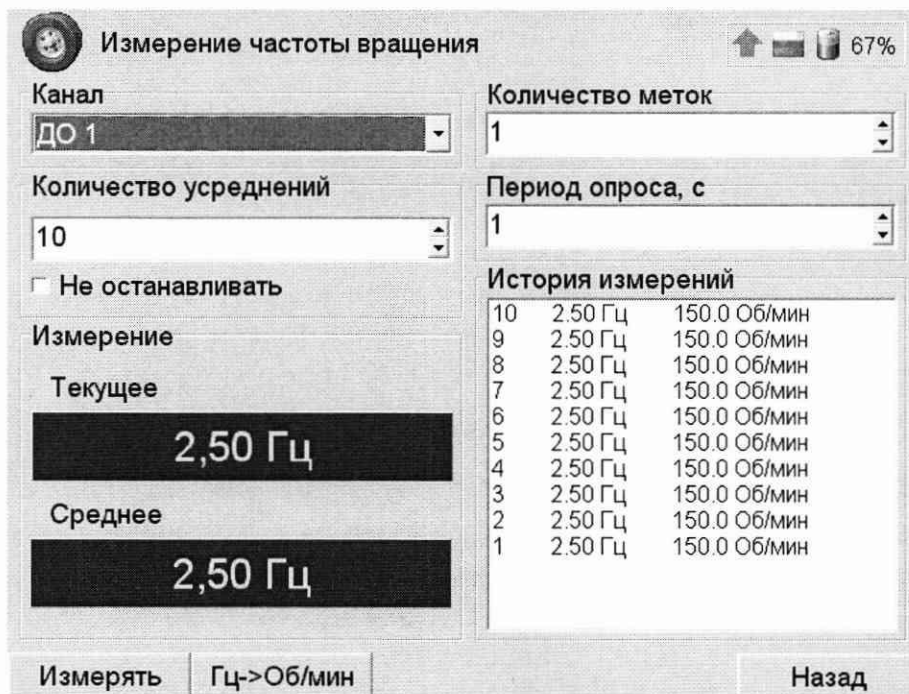


Рисунок 2. Окно измерения частоты вращения

6.2.5 Подключить датчик частоты вращения к разъёму «ДО1».

6.2.6 Установить следующие параметры измерения:

Канал – «ДО1»;  
 Количество меток – 1;

Инд.№ подп.	Взам.инв№	Инв.№ дубл.	Подп. и дата

Период опроса, с – 0,5;  
 Количество усреднений – 10;  
 Не останавливать – установлено.

6.2.7 Переключение между полями производить кнопкой «ТАВ», выбор канала производить кнопками курсора, ввод количества меток, периода опроса и количества усреднений производить с кнопок цифровой клавиатуры, значение пункта «не останавливать» изменять кнопкой «Пробел».

6.2.8 Начать измерение частоты вращения, выбрав пункт меню «Измерять» нажатием кнопки F3. Провести перед рабочей частью датчика частоты вращения на расстоянии 1-2 см меткой (оптической или магнитной в зависимости от типа датчика). В полях «Текущее» и «Среднее» должны появиться значения измеряемой величины. В таблице «История измерений» должны появиться записи, состоящие из порядкового номера измерения и результата измерения в [Гц] и [об/мин].

6.2.9 Переключить единицы измерения частоты вращения, выбрав соответствующий пункт меню нажатием кнопки F4. Единицы измерения в полях «Текущее» и «Среднее» должны измениться.

6.2.10 Повторить 6.2.5...6.2.8 для всех каналов измерения частоты вращения, выведенных на разъемы для данной модификации БОК.

6.2.11 Остановить измерение, выбрав пункт меню «Остановить» нажатием кнопки F3.

6.2.12 Вернуться к основному окну программы, выбрав пункт меню «Назад» нажатием кнопки F7.

6.2.13 Выбрать пункт меню «Напряжение» нажатием кнопки F4. Должно появиться окно настройки измерения напряжения, соответствующее рисунку 3.

Инд.№ подп.	Подп. и дата
Взам.инв№	Инв.№ дубл.
Подп. и дата	
Инд.№ подп.	

Рисунок 3. Окно настройки измерения напряжения

6.2.14 Установить следующие параметры измерения для всех трактов:

Каналы – «Канал 1», «Канал 2», «Канал 3», «Канал 4»;

Режим работы – «ВД03»;

Измеряемый параметр – «Постоянное напряжение»;

Время наблюдения – 0,5 с.

Переключение между полями производить кнопкой «ТАВ», выбор канала, режима работы, диапазона измерения и времени наблюдения производить кнопками курсора, выбор измеряемого параметра производить кнопкой «Пробел».

6.2.15 Начать измерение напряжение, выбрав пункт меню «Измерять» нажатием кнопки F3. Должно появиться окно проведения измерения напряжения, соответствующее рисунку 4. Измерение должно начаться автоматически.

Инв.№ подп.	Подп. и дата
Взам.инв№	Инв.№ дубл.
Подп. и дата	Подп. и дата

Изм	Лист	№ докум.	Подп.	Дата
-----	------	----------	-------	------



Рисунок 4. Окно проведения измерения напряжения

6.2.16 Проверить мультиметром наличие напряжения (15±1) В на разъёмах, соответствующих каналам 1, 2, 3 и 4.

6.2.17 Вернуться к окну настройки измерения напряжения, выбрав пункт меню «Назад» нажатием кнопки F7.

6.2.18 Повторить 6.2.14...6.2.17 для всех каналов измерения, выведенных на разъёмы для данной модификации БОК.

6.2.19 Вернуться к основному окну программы, выбрав пункт меню «Назад» нажатием кнопки F7.

6.2.20 Выбрать пункт меню «Спектр» нажатием кнопки F5. Должно появиться окно настройки вычисления спектра, соответствующее рисунку 5.

Инв.№ подл.	Подп. и дата	Взам.инв№	Инв.№ дубл.	Подп. и дата	Лист
Изм	Лист	№ докум.	Подп.	Дата	НВРС.422210.001 ДМП
					12

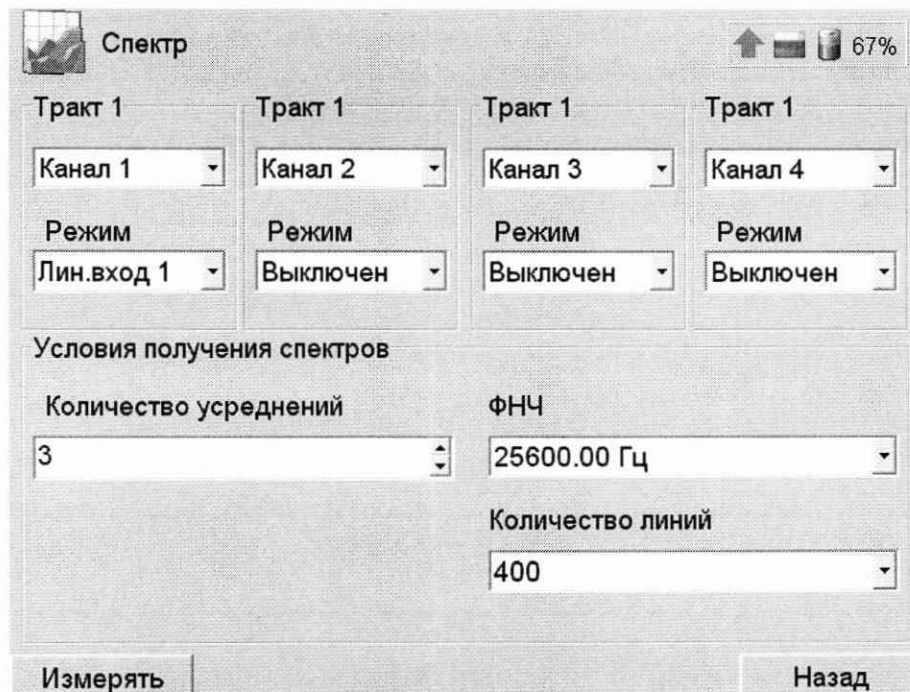


Рисунок 5. Окно настройки вычисления спектра

6.2.21 Установить следующие параметры для всех трактов:

Каналы – «Канал 1», «Канал 2», «Канал 3», «Канал 4»;

Режим работы – «ВД03»;

Количество усреднений – 3;

ФНЧ – 25600;

Количество линий – 400.

Переключение между полями производить кнопкой «ТАВ», выбор канала, режима работы, ФНЧ и количества линий производить кнопками курсора, количество усреднений ввести с цифровой клавиатуры.

6.2.22 Начать измерение напряжение, выбрав пункт меню «Измерять» нажатием кнопки F3. Должно появиться окно проведения вычисления спектра, соответствующее рисунку 6. Измерение должно начаться автоматически. По завершению измерения в строке статуса должна появиться надпись «Измерение завершено».

Инв.№ подп.	Подп. и дата
Взам.инв.№	Инв.№ дубл.
Подп. и дата	

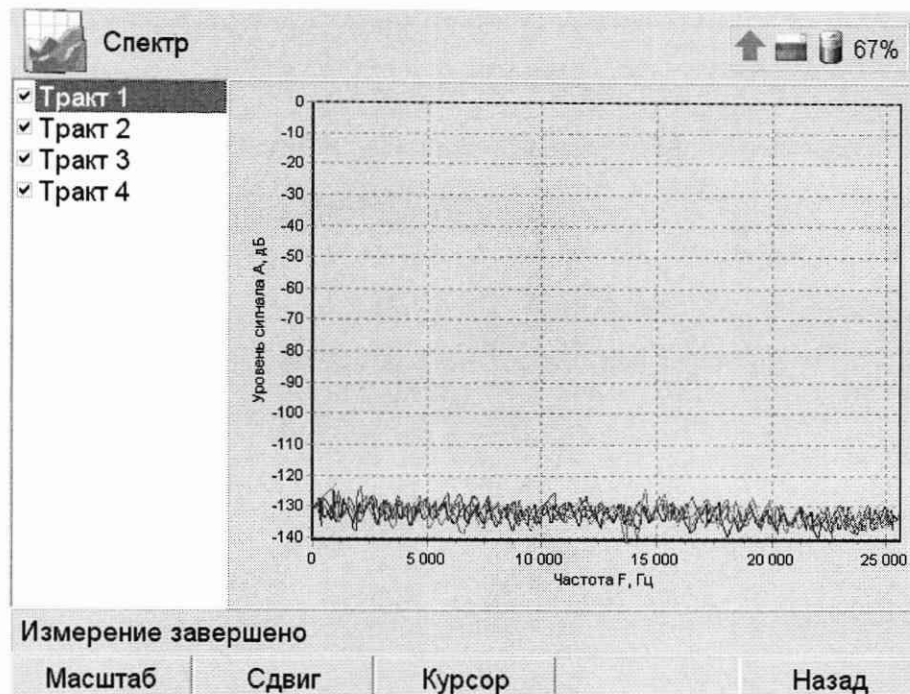


Рисунок 6. Окно проведения вычисления спектра

6.2.23 Вернуться к окну настройки вычисления спектра, выбрав пункт меню «Назад» нажатием кнопки F7. Вернуться к основному окну программы, выбрав пункт меню «Назад» нажатием кнопки F7.

6.2.24 Завершить работу с программой, нажав на кнопку питания на лицевой панели БОК. Должно появиться окно завершения работы.

6.2.25 Выключить БОК, выбрав пункт «Да» нажатием кнопки F3.

6.2.26 Результат опробования считается положительным, если выполняются следующие условия:

- идентификатор программы соответствует приведённому в формуляре;
- для всех каналов измерения частоты вращения, выведенных на разъёмы для данной модификации БОК, датчик оборотов реагирует на метку;
- для всех каналов измерения напряжения, выведенных на разъёмы для данной модификации БОК, в момент измерения в режиме «ВД03» на разъёме присутствует напряжение  $(15 \pm 1)$  В;
- были построены спектры сигналов для всех трактов.

Инд.№ подп.	Подп. и дата	Взам.инв№	Инв.№ дубл.	Подп. и дата

Изм	Лист	№ докум.	Подп.	Дата

### 6.3 Проверка погрешности измерения частоты вращения.

6.3.1 Основная относительная погрешность комплекса при измерении частоты вращения определяется по результатам измерения частоты вращения  $\Omega$  в контрольных точках (75; 150; 300; 600; 1200; 2400; 4800; 7200) об/мин.

6.3.2 Подключить генератор согласно схеме приложения А. Проверка проводится отдельно для каждого канала измерения частоты вращения в соответствии с модификацией комплекса.

6.3.3 Установить на генераторе режим генерации импульсов положительной полярности со следующими параметрами: напряжение нижнего уровня сигнала 0,1 В; напряжение верхнего уровня сигнала 3,1 В; частоту  $F_{уст}$ , Гц в соответствии с контрольной точкой  $\Omega=75$  об/мин ( $F_{уст}=\Omega/60$ ); скважность 50%.

6.3.4 Включить БОК, запустить программу проведения измерений и подключиться к комплексу.

6.3.5 Выбрать пункт меню «Частота».

6.3.6 Установить следующие параметры измерения:

Канал	–	«ДО1»;
Количество меток	–	1;
Период опроса, с	–	1;
Количество усреднений	–	10;
Не останавливать	–	не установлено
Измерение	–	«Об/мин».

6.3.7 Начать измерение частоты вращения, выбрав пункт меню «Измерять».

6.3.8 По завершению измерения определить относительную погрешность измерения частоты  $\delta_F$ , %, по формуле:

$$\delta_F = \left| \frac{\Omega_{изм} - 60 \cdot F_{уст}}{60 \cdot F_{уст}} \right| \cdot 100, \quad (2)$$

где  $\Omega_{изм}$  – показания комплекса в поле «Усредненное», об/мин;

$F_{уст}$  – частота, установленная на генераторе, Гц.

6.3.9 Повторить пп 6.3.3 - 6.3.8 для контрольных точек 150; 300; 600; 1200; 2400; 4800; 7200 об/мин

6.3.10 Результат проверки считается положительным, если во всех контрольных точках относительная погрешность измерения частоты вращения не превышает 0,5 %.

Инв.№ подл.	Подп. и дата
Взам.инв.№	Инв.№ дубл.

Изм	Лист	№ докум.	Подп.	Дата
-----	------	----------	-------	------

#### 6.4 Проверка погрешности измерения постоянного напряжения.

6.4.1 Основная абсолютная погрешность комплекса при измерении постоянного напряжения определяется по результатам измерения постоянного напряжения в следующих контрольных точках:

- для режима «Лин.вход 1»: (-9; -5; 0; 5; 9) В;
- для режима «Лин.вход 2»: (1; 5; 10; 15; 19) В.

6.4.2 Подключить источник постоянного напряжения к БОК согласно схемы приложения Б. Допускается вместо источника постоянного напряжения использовать генератор.

6.4.3 Установить следующие параметры измерения для всех трактов:

- Каналы – «Канал 1», «Канал 2», «Канал 3», «Канал 4»;
- Режим – в соответствии с контрольной точкой;
- Измеряемый параметр – «Постоянное напряжение»;
- Время наблюдения – 0,5 с.

6.4.4 Начать измерение напряжения, выбрав пункт меню «Измерять».

6.4.5 Установить на источнике величину постоянного напряжения в соответствии с проверяемой контрольной точкой. Величину напряжения контролировать мультиметром.

6.4.6 После окончания переходных процессов зафиксировать показания мультиметра и комплекса с точностью, равной дискретности показаний комплекса.

6.4.7 Определить для каждого тракта (номер тракта соответствует номеру канала) погрешность измерения постоянного напряжения  $\Delta_{CP}$ , В, по формуле:

$$\Delta_{CP} = |U_{CP} - U_{DC}|, \quad (3)$$

где  $U_{CP}$  – показания комплекса в поле «Среднее», В;

$U_{DC}$  – величина постоянного напряжения, измеренная мультиметром, В.

Результат проверки считается положительным, если во всех контрольных точках абсолютная погрешность измерения постоянного напряжения не превышает значений:

для режима «Лин.вход 1»:  $\Delta = 0.02 * |U_{DC}| + 0.02,$  (4)

для режима «Лин.вход 2»:  $\Delta = 0.02 * |U_{DC} - 10| + 0.02,$  (5)

Инв.№ подл.	Подп. и дата	Взам.инв.№	Инв.№ дубл.	Подп. и дата	Изм	Лист	№ докум.	Подп.	Дата	НВРС.422210.001 ДМП	Лист
											16



6.5 Проверка погрешности измерения переменного напряжения.

6.5.1 Основная абсолютная погрешность комплекса при измерении СКЗ переменного напряжения определяется на частоте 1000 Гц по результатам измерениям СКЗ переменного напряжения в режиме «Лин.вход 1» в следующих контрольных точках:

- для диапазона 0,01 В ..7 В: (0,01; 0,1; 1; 5; 7) В;
- для диапазона 1 мВ .. 1000 мВ: (1; 10; 100; 500; 1000) мВ;
- для диапазона 1 мВ ..100 мВ: (1; 3; 10; 30; 100) мВ.

6.5.2 Подключить генератор к БОК согласно схемы приложения Б.

6.5.3 Установить следующие параметры измерения для всех трактов:

- Каналы – «Канал 1», «Канал 2», «Канал 3», «Канал 4»;
- Режим – «Лин.вход 1»;
- Измеряемый параметр – «Переменное напряжение»;
- Диапазон – в соответствии с контрольной точкой;
- Время наблюдения – 0,5 с.

6.5.4 Начать измерение напряжения, выбрав пункт меню «Измерять».

6.5.5 Установить на генераторе режим генерации синусоидального сигнала со следующими параметрами: действующее значение напряжения в соответствии с контрольной точкой; частота 1000 Гц; напряжение смещения 0 В. Действующее значение переменного напряжения контролировать мультиметром.

6.5.6 После окончания переходных процессов зафиксировать показания мультиметра и комплекса с дискретность, равной дискретности показаний комплекса.

6.5.7 Определить для каждого тракта погрешность измерения среднеквадратического значения напряжения  $\Delta_{СКЗ}$ , В или мВ в соответствии с контрольной точкой, по формуле:

$$\Delta_{СКЗ} = |U_{СКЗ} - U_{AC}|, \quad (6)$$

где  $U_{СКЗ}$  – показания комплекса в поле «СКЗ», В или мВ в соответствии с контрольной точкой;

$U_{AC}$  – действующее значение напряжения переменного тока, измеренное мультиметром, В или мВ в соответствии с контрольной точкой.

6.5.8 Определить предел допускаемой абсолютной погрешности измерения переменного напряжения  $\Delta$ , В или мВ в соответствии с контрольной точкой, по формуле:

где  $U_{AC}$  – действующее значение переменного напряжения, измеренное мультиметром, В или мВ в соответствии с контрольной точкой.

6.5.9 Результат проверки считается положительным, если для всех трактов абсолютная погрешность измерения СКЗ переменного напряжения не превышает значений:

Инв.№ подп.	Подп. и дата	Взам.инв.№	Инв.№ дубл.	Подп. и дата						Лист
					Изм	Лист	№ докум.	Подп.	Дата	17

для диапазона 0,01 В ..7 В:

$$\Delta = 0.02 * |U_{AC}| + 0.01, \quad (7)$$

для диапазона 1 мВ ..1000 мВ:

$$\Delta = 0.02 * |U_{AC}| + 0.001, \quad (8)$$

для диапазона 1мВ ..100 мВ:

$$\Delta = 0.05 * |U_{AC}| + 0.0002, \quad (9)$$

Инв.№ подп.	Подп. и дата	Взам.инв.№	Инв.№ дубл.	Подп. и дата	Лист
Изм	Лист	№ докум.	Подп.	Дата	

6.6 Проверка рабочего диапазона частот измерения среднеквадратического значения напряжения.

6.6.1 Проверка рабочего диапазона частот производится определением основной абсолютной погрешности комплекса по результатам измерения СКЗ переменного напряжения в режиме «Лин.вход 1» в контрольных точках (10; 100; 1000; 10000) Гц при следующих действующих значениях напряжения:

- для диапазона 0,01 В ..7 В: 6,3 В;
- для диапазона 1 мВ ..1000 мВ: 900 мВ;
- для диапазона 1 мВ ..100 мВ: 90 мВ;

6.6.2 Подключить генератор к БОК согласно схемы приложения Б.

6.6.3 Включить БОК и запустить программу проведения измерений.

6.6.4 Выбрать пункт «Напряжение». Установить следующие параметры измерения для всех трактов:

- Каналы – «Канал 1», «Канал 2», «Канал 3», «Канал 4»;
- Режим – «Лин.вход 1»;
- Измеряемый параметр – «Переменное напряжение»;
- Диапазон – в соответствии с контрольной точкой;
- Время наблюдения – 0,5 с.

6.6.5 Начать измерение напряжения, выбрав пункт меню «Измерять».

6.6.6 Установить на генераторе режим генерации синусоидального сигнала со следующими параметрами: действующее значение напряжения в соответствии с контрольной точкой; частота в соответствии с контрольной точкой; напряжение смещения 0 В. Действующее значение переменного напряжения контролировать мультиметром.

6.6.7 После окончания переходных процессов зафиксировать показания мультиметра и комплекса с точностью, равной дискретности показаний комплекса.

6.6.8 Определить для каждого тракта погрешность измерения среднеквадратического значения напряжения по формуле (6).

6.6.9 Результат проверки считается удовлетворительными, если для всех трактов, на всех контролируемых частотах погрешности измерения действующего значения переменного напряжения не превышают значений, вычисленных по формулам (7) – (9) для напряжений 6,3В, 900 мВ и 90мВ, соответственно..

Изн.№ подп.	Подп. и дата
Взам.инв№	Подп. и дата
Инв.№ дубл.	Подп. и дата

Изн.№ подп.	Подп. и дата	Взам.инв№	Инв.№ дубл.	Подп. и дата
Изм	Лист	№ докум.	Подп.	Дата

## 7 Оформление результатов поверки

7.1 При положительных результатах поверки оформляют свидетельство о поверке, оформленное в соответствии с приказом Минпромторга от 2 июля 2015 года N 1815 и делают соответствующую отметку в формуляре комплекса.

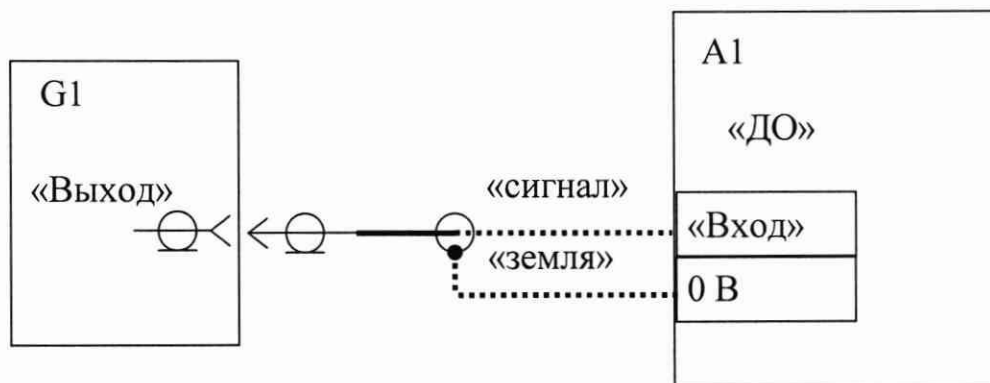
7.2 Если по результатам поверки, комплекс признан непригодным к применению, выписывается извещение о непригодности к применению. .

Инв.№ подл.	Подп. и дата	Взам.инв.№	Инв.№ дубл.	Подп. и дата	Лист
Изм	Лист	№ докум.	Подп.	Дата	

# Приложение А

(обязательное)

Схема подключения приборов и оборудования при проверке погрешности комплекса при измерении частоты вращения



A1 – блок обработки и контроля комплекса (БОК)

G1 – генератор

Кабель для подключения генератора к входу «ДО» комплекса поставляется по заказу, допускается подключение генератора к комплексу производить кабелями, входящими в комплект его поставки.

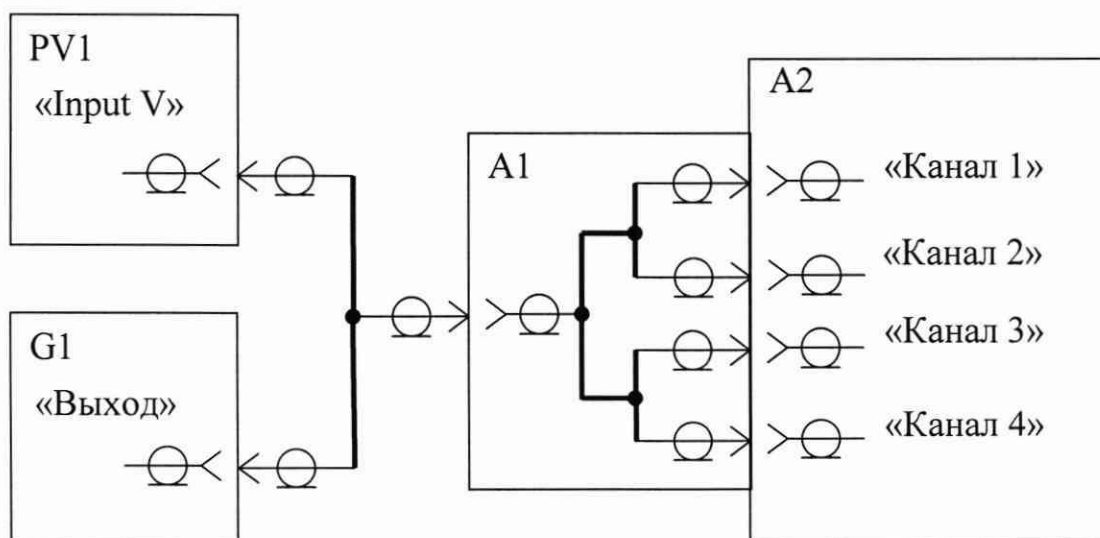
Инв.№ подп.	Подп. и дата
Взам.инв.№	Инв.№ дубл.
Подп. и дата	Подп. и дата

Изм	Лист	№ докум.	Подп.	Дата
-----	------	----------	-------	------

## Приложение Б

(обязательное)

Схема подключения приборов и оборудования при проверке погрешности измерения напряжения



A1 – разветвитель (поставляется по заказу)

A2 – блок обработки и контроля комплекса (БОК)

G1 – генератор или источник постоянного напряжения

PV1 – мультиметр

Подключение комплекса к генератору и мультиметру производить кабелями, входящими в комплект их поставки.

Инв.№ подп.	Подп. и дата	Инв.№ дубл.	Подп. и дата
Взам.инв.№	Подп. и дата	Инв.№ дубл.	Подп. и дата

Изм	Лист	№ докум.	Подп.	Дата
-----	------	----------	-------	------

