

Федеральное бюджетное учреждение
«Государственный региональный центр стандартизации,
метрологии и испытаний в Омской области»
(ФБУ «Омский ЦСМ»)



УТВЕРЖДАЮ:

И.о. директора
ФБУ «Омский ЦСМ»

 А.В. Бессонов

МП
«09» сентября 2020 г.

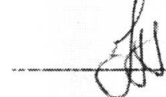
Государственная система обеспечения единства измерений
Комплексы измерительно-вычислительные «ЗОДИАК»

МЕТОДИКА ПОВЕРКИ


ОЦСМ 105196-2020 МП

РАЗРАБОТЧИКИ:

Начальник отдела поверки и
испытаний средств измерений
в приборостроении
ФБУ «Омский ЦСМ»

 Д.С. Нуждин

Ведущий инженер по метрологии
ФБУ «Омский ЦСМ»

 Д.А. Воробьев

г. Омск
2020 г.

1 Общие положения

Настоящая методика поверки распространяется на комплексы измерительно-вычислительные «ЗОДИАК» (далее по тексту – ИВК), изготавливаемые ООО ИПФ «Турбулент» по 49510043.421711.023 ТУ, и устанавливает методику их первичной и периодической поверок.

Интервал между поверками – один год.

Допускается проведение поверки отдельных измерительных каналов из состава ИВК в соответствии с заявлением владельца или лица, представившего его на поверку, оформленного в произвольной форме. Информация об объеме проведенной поверки передается в Федеральный информационный фонд по обеспечению единства измерений.

2 Операции поверки

При проведении поверки должны быть выполнены операции, приведенные в таблице 1.

Таблица 1

Наименование операции	Номер пункта методики поверки	Проведение операции при	
		первичной поверке	периодической поверке
Внешний осмотр средства измерений	7	Да	Да
Подготовка к поверке и опробование средства измерений	8	Да	Да
Проверка программного обеспечения средства измерений	9	Да	Да
Определение метрологических характеристик средства измерений, подтверждение соответствия средства измерений метрологическим требованиям:	10		
- определение приведенной (к диапазону измерений) погрешности измерений силы постоянного тока входных каналов аналоговых сигналов	10.1	Да	Да
- определение относительной погрешности измерений частоты и периода следования импульсов входных каналов частотно-временной группы сигналов	10.2	Да	Да
- определение относительной погрешности измерений количественных параметров (объема и массы) каналов частотно-временной группы сигналов	10.3	Да	Да
- определение погрешностей преобразований	10.4	Да	Да

3 Условия поверки

При проведении поверки должны соблюдаться следующие условия:

- температура окружающего воздуха, °С от 18 до 28;
- относительная влажность, % от 30 до 80;
- атмосферное давление, кПа от 98 до 105;
- напряжение питания переменного тока, В от 187 до 242;
- частота питания переменного тока, Гц от 49 до 51.

4 Требования к специалистам, осуществляющим поверку

К проведению поверки допускаются лица из числа специалистов, допущенных к поверке, работающих в организации, аккредитованной на право поверки данного вида средств измерений, и ознакомившихся с настоящей методикой поверки и эксплуатационной документацией на ИВК средства их поверки.

5 Метрологические и технические требования к средствам поверки

5.1 При проведении поверки применяют основные и вспомогательные средства поверки, приведенные в таблице 2.

Таблица 2

Номер пункта методики поверки	Наименование и тип основного или вспомогательного средства поверки; обозначение нормативного документа, регламентирующего основные технические требования и (или) метрологические и основные технические характеристики средства поверки
8, 10	Генераторы сигналов произвольной формы 33210А (рег. № 62209-15): - от 1 мГц до 10 МГц; $\Delta: \pm (20 \cdot 10^{-9} \cdot F + 3 \cdot 10^{-12})$ Гц
8, 10	Частотомер электронно-счетный АКПП-5102 (рег. № 57319-14): - от 1 мГц до 400 МГц; $\delta: \pm 1 \cdot 10^{-6}$
8, 10	Калибратор электрических сигналов СА71 (рег. № 19612-03): - от 0 до 24 мА; $\Delta: \pm (2,5 \cdot 10^{-4} \cdot X + 3 \text{ мкА})$
10	Счетчик программный реверсивный Ф5007 (рег. № 4754-75): - от 0 до 10^6 Гц; $\Delta: \pm 1$ имп.
7, 8, 10	Прибор комбинированный Testo 622 (рег. №53505-13): - от -10 до +60 °С; $\Delta: \pm 0,4$ °С; - от 10 до 95 %; $\Delta: \pm 3,0$ %; - от 30 до 120 кПа; $\Delta: \pm 0,5$ кПа
7, 8, 10	Мультиметр-мегаомметр Fluke 1587 FC (рег. № 64023-16): от 0 до 600 В; $\Delta: \pm (0,01 X + 0,3)$ В; до 100 Гц; $\Delta: \pm (0,001 F + 0,01)$ Гц
Примечание – В таблице приняты следующие обозначения: Δ – пределы допускаемой абсолютной погрешности измерений, единица величины; δ – пределы допускаемой относительной погрешности измерений; F – воспроизводимое (измеренное) значение частоты, Гц; X – воспроизводимое (измеренное) значение величины, единица величины.	

5.2 Эталоны единиц величин, используемые при поверке, должны быть аттестованы в установленном порядке. Средства измерений, используемые при поверке, должны быть поверены в установленном порядке.

5.3 Допускается применение аналогичных средств поверки, обеспечивающих определение метрологических характеристик поверяемых ИВК с требуемой точностью.

6 Требования (условия) по обеспечению безопасности проведения поверки

6.1 При проведении поверки соблюдают требования безопасности при эксплуатации ИВК и средств поверки, приведенных в их эксплуатационных документах.

6.2 При проведении поверки соблюдают требования безопасности, установленные:

- ГОСТ 12.1.019-2017 «ССБТ. Электробезопасность. Общие требования и номенклатура видов защиты»;

- ГОСТ 12.2.091-2012 «Безопасность электрического оборудования для измерения, управления и лабораторного применения. Часть 1. Общие требования»;

- ГОСТ 12.3.019-80 «ССБТ. Испытания и измерения электрические. Общие требования безопасности»;

- «Правилами технической эксплуатации электроустановок потребителей».

7 Внешний осмотр средства измерений

7.1 При проведении внешнего осмотра проверяют:

- комплектность ИВК;

- соответствие маркировки требованиям, предусмотренным эксплуатационной документацией;

- отсутствие механических повреждений, коррозии, нарушения покрытий, надписей и отсутствие других дефектов, мешающих нормальной работе ИВК.

7.2 Результаты внешнего осмотра считают положительными, если выполняются все вышеперечисленные требования.

8 Подготовка к поверке и опробование средства измерений

8.1 Подготовка к поверке

8.1.1 Проводят монтаж средств поверки в соответствии со схемами, приведенными в приложении А.

8.1.2 Включают и прогревают ИВК и средства поверки в течение не менее 30 мин.

8.1.3 Проверяют наличие и при необходимости вводят в ИВК следующие параметры:

8.1.3.1 Диапазоны измерений температуры, давления, вязкости и влагосодержания (только для нефти).

8.1.3.2 При работе ИВК в режиме измерения массы (Режим I):

- коэффициенты преобразования ПР (массомера);
- градуировочные коэффициенты преобразователя плотности (далее – ПП);
- плотность воды (только для нефти);
- массовую долю механических примесей (только для нефти);
- содержание хлористых солей (только для нефти).

8.1.3.3 При работе ИВК в режиме определения коэффициента преобразования ПР (массомера) по трубопоршневой поверочной установке (далее – ТПУ) (Режим II):

- объем ТПУ в нормальных условиях для пар детекторов 1-3 и 2-4;
- внутренний диаметр калиброванного участка ТПУ;
- толщину стенок ТПУ;
- коэффициент линейного расширения материала стенок ТПУ;
- модуль упругости материала стенок ТПУ;
- количество измерений;
- градуировочные коэффициенты ПП.

8.1.3.4 При работе ИВК в режиме определения коэффициента преобразования массомера по контрольному массомеру (режим III):

- коэффициенты преобразования массомера;

8.1.4 Остальную подготовку проводят согласно требованиям эксплуатационной документации средств поверки.

8.2 Опробование ИВК при преобразовании токовых сигналов в значение физической величины (температуры, давления, влагосодержания, вязкости)

8.2.1 Опробование проводят для каждого входного канала.

8.2.2 Сигналы от преобразователей температуры, давления, влагосодержания, вязкости имитируют калибратором электрических сигналов. Значения задаваемого тока плавно изменяют от 4 до 20 мА.

8.2.3 Результаты опробования считают положительными, если значения всех имитируемых параметров, отображаемые в соответствующих меню дисплея ИВК, увеличиваются (уменьшаются) при увеличении (уменьшении) значения имитирующего сигнала тока.

8.3 Опробование ИВК в режиме измерения массы (режим I)

8.3.1 Опробование проводят для каждого входного канала.

8.3.2 Сигналы ПР (массомеров), ПП имитируют генератором.

8.3.3 Значения температуры, давления, влагосодержания, вязкости имитируют в соответствии с 7.2.1 или вводят как условно-постоянные значения (константы).

8.3.4 Результаты опробования в режиме I считают положительными, если значения всех имитируемых параметров (плотности, расхода), отображаемые в соответствующих меню дисплея ИВК, увеличиваются (уменьшаются) при увеличении (уменьшении) значения имитирующего сигнала (периода, частоты), а значения объемов и масс нефти возрастают.

8.4 Опробование ИВК в режиме определения коэффициента преобразования ПР (массомера) по ТПУ (режим II)

8.4.1 Опробование проводят для каждого входного канала.

8.4.2 Сигналы ПР (массомеров), ПП имитируют генератором.

8.4.3 Значения температуры, давления, влагосодержания, вязкости имитируют в соответствии с 7.2.1 или вводят как условно-постоянные значения (константы).

8.4.4 Сигналы детекторов ТПУ имитируют контактами реле «ПРЕДНАБОР min» и «ПРЕДНАБОР max» счетчика импульсов.

8.4.5 Результаты опробования в режиме II считают положительными, если значения всех имитируемых параметров, отображаемые в соответствующих меню дисплея ИВК, увеличиваются (уменьшаются) при увеличении (уменьшении) значения имитирующего сигнала, а счет импульсов начинается при срабатывании реле «ПРЕДНАБОР min» и заканчивается при срабатывании реле «ПРЕДНАБОР max».

8.5 Опробование ИВК в режиме определения коэффициента преобразования массомера по контрольному массомеру (режим III)

8.5.1 Опробование проводят для каждого входного канала.

8.5.2 Сигналы рабочего и контрольного массомеров имитируют генератором.

8.5.3 Результаты опробования в режиме III считают положительными, если значения всех имитируемых параметров, отображаемые в соответствующих меню дисплея ИВК, увеличиваются (уменьшаются) при увеличении (уменьшении) значения имитирующего сигнала, а количество импульсов от массомеров в рабочей и контрольной линии начинает возрастать при запуске измерения и прекращается при его окончании.

9 Проверка программного обеспечения средства измерений

9.1 В меню дисплея ИВК выбирают экран «Настройки», «Настр. ИВК».

9.2 Нажимают кнопку «Вычислить»

9.3 С дисплея ИВК считывают идентификационные данные программного обеспечения:

- наименование;

- версия;

- цифровой идентификатор (алгоритм вычисления CRC32).

9.4 Результаты проверки считают положительными, если идентификационные данные соответствуют приведенным в таблице 3

Таблица 3

Идентификационные данные (признаки)	Значение
Идентификационное наименование ПО	zodiac_2010.efk
Номер версии (идентификационный номер) ПО	2
Цифровой идентификатор ПО	CRC32: C20F75FC

10 Определение метрологических характеристик средства измерений, подтверждение соответствия средства измерений метрологическим требованиям

10.1 Определение приведенной (к диапазону измерений) погрешности измерений силы постоянного тока входных каналов аналоговых сигналов

10.1.1 Определение приведенной (к диапазону измерений) погрешности измерений силы постоянного тока входных каналов аналоговых сигналов (с последующим преобразованием в значения температуры, давления, объемной доли воды, вязкости) проводят по всем используемым каналам не менее чем в трех точках диапазона измерений, включая верхнее и нижнее значения (4, 12, 20 мА).

10.1.2 Поочередно на входах каналов аналоговых сигналов устанавливают значения силы постоянного тока I_0 , мА.

10.1.3 В меню дисплея ИВК выбирают экран «НАСТРОЙКИ», «Ток. входы».

10.1.4 С дисплея ИВК считывают значение соответствующей величины X (температуры, давления, объемной доли воды, вязкости), измеренное ИВК.

10.1.5 Приведенную (к диапазону измерений) погрешность измерений силы постоянного тока входных каналов аналоговых сигналов γX , %, определяют по формуле:

$$\gamma X = \frac{X - X_0}{X_{MAX} - X_{MIN}} \cdot 100 \%, \quad (1)$$

где X_{MAX} , X_{MIN} – верхний и нижний пределы диапазона измерений физической величины, соответствующие 20 и 4 мА;

X_0 – имитируемое значение физической величины, определяемое по формуле:

$$X_0 = X_{MIN} + \frac{X_{MAX} - X_{MIN}}{16} \cdot (I_0 - 4). \quad (2)$$

10.1.6 Приведенная (к диапазону измерений) погрешность измерений силы постоянного тока входных каналов аналоговых сигналов не должна превышать установленных пределов ± 0.1 %.

10.2 Определение относительной погрешности измерений частоты и периода следования импульсов входных каналов частотно-временной группы сигналов

10.2.1 Определение относительной погрешности измерений частоты и периода следования импульсов входных каналов частотно-временной группы сигналов проводят по всем используемым каналам не менее чем в трех точках диапазона измерений.

10.2.2 Определение относительной погрешности измерений частоты следования импульсов

10.2.2.1 На генераторе устанавливают частоту следования импульсов F_0 , Гц. Для каждого канала проводят не менее трех измерений, включая верхнее и нижнее значения диапазона частот следования импульсов, соответствующие верхнему и нижнему значениям диапазона расходов ПР (массомеров).

10.2.2.2 В меню дисплея ИВК выбирают экран «Мгновенные», «Частотн. входы».

10.2.2.3 С дисплея ИВК считывают значение частоты следования импульсов F , Гц.

10.2.2.4 Относительную погрешность измерений частоты следования импульсов входных каналов частотно-временной группы сигналов δF , %, определяют по формуле:

$$\delta F = \frac{F - F_0}{F_0} \cdot 100 \%. \quad (3)$$

10.2.3 Определение относительной погрешности измерений периода следования импульсов

10.2.3.1 На генераторе устанавливают период следования импульсов τ_0 , мкс. Значение периода следования импульсов определяют по формуле:

$$\tau_0 = \frac{-K1 + \sqrt{K1^2 - 4 \cdot K2 \cdot (K0 - \rho_{пп})}}{2 \cdot K2}, \quad (4)$$

где $K0$, $K1$, $K2$ – градуировочные коэффициенты ПП, введенные в память ИВК;

$\rho_{пп}$ – значение плотности, кг/м³.

В качестве значений плотности рекомендуется использовать значения 680, 850, 1000 кг/м³ или значения из диапазона измерений плотности ПП, включая верхнее и нижнее значения.

10.2.3.2 С дисплея ИВК считывают значение периода следования импульсов τ , мкс, и значение плотности ρ , кг/м³.

10.2.3.3 Относительную погрешность измерений периода следования импульсов входных каналов частотно-временной группы сигналов $\delta \tau$, %, определяют по формуле:

$$\delta \tau = \frac{\tau - \tau_0}{\tau_0} \cdot 100 \%. \quad (5)$$

10.2.4 Определение абсолютной погрешности измерений качественного параметра (плотности)

Абсолютную погрешность измерений плотности $\Delta \rho$, кг/м³, определяют по формулам:

$$\Delta \rho = \rho - \rho_0, \quad (6)$$

$$\rho_0 = \rho_{тк} \cdot (1 + K20 \cdot P_{пп} \cdot 10) + K21 \cdot P_{пп} \cdot 10, \quad (7)$$

$$\rho_{тк} = \rho_k \cdot (1 + K18 \cdot (t_{пп} - 20)) + K19 \cdot (t_{пп} - 20), \quad (8)$$

$$\rho_k = K0 + K1 \cdot \tau_0 + K2 \cdot \tau_0^2, \quad (9)$$

$$K20 = K20A + K20B \cdot P_{пп} \cdot 10, \quad (10)$$

$$K21 = K21A + K21B \cdot P_{пп} \cdot 10, \quad (11)$$

где $t_{пп}$ – значение температуры нефти в ПП, °С;

$P_{пп}$ – значение давления нефти в ПП, МПа;

$K0, K1, K2, K18, K19, K20A, K20B, K21A, K21B$ – градуировочные коэффициенты ПП, введенные в память ИВК.

10.2.5 Относительная погрешность измерений частоты и периода следования импульсов входных каналов частотно-временной группы сигналов не должна превышать установленных пределов $\pm 0,001$ %. Абсолютная погрешность измерений плотности не должна превышать пределов $\pm 0,06 \cdot \text{кг/м}^3$.

10.3 Определение относительной погрешности измерений количественных параметров (объема и массы) каналов частотно-временной группы сигналов

10.3.1 Определение относительной погрешности измерений количественных параметров (объема для ПР и массы для массомеров) каналов частотно-временной группы сигналов проводят по всем каналам, используемым для ввода сигналов с ПР (массомеров), не менее чем в трех точках диапазона измерений, включая верхнее и нижнее значения диапазона частот следования импульсов, соответствующее верхнему и нижнему значениям диапазона расходов ПР (массомеров).

10.3.2 На генераторе устанавливают частоту следования импульсов F .

10.3.3 В меню дисплея ИВК выбирают экран «Мгновенные», «БИЛ».

10.3.4 С дисплея ИВК считывают значения:

- число импульсов $N_{ивк}$, имп.;
- время измерения $T_{изм}$, с;
- частота следования импульсов $F_{ивк}$, Гц;
- масса $M_{ивк}$, т (при использовании массомера);
- объем $V_{ивк}$, м³ (при использовании ПР).

10.3.5 Для каждого значения частоты следования импульсов проводят не менее трех измерений.

10.3.6 Относительную погрешность измерений количественных параметров входных каналов частотно-временной группы сигналов определяют по формулам:

- при применении ПР:

$$\delta V = \frac{V - V_0}{V_0} \cdot 100 \%, \quad (12)$$

- при применении массомеров

$$\delta M = \frac{M - M_0}{M_0} \cdot 100 \%, \quad (13)$$

где V_0, M_0 – значения объема и массы, определяемые по формулам:

$$V_0 = \frac{N_0}{K}, \quad (14)$$

$$M_0 = \frac{N_0}{K}, \quad (15)$$

где N_0 – действительное число импульсов, поступивших от генератора за время измерения в цикле измерения ИВК, имп., определяют по формуле:

$$N_0 = T_{и} \cdot F_0 + 1, \quad (16)$$

где F_0 – частота следования импульсов, измеренная частотомером, Гц;

$T_{и}$ – время измерений целого числа импульсов $N_{ивк}$ в цикле измерений ИВК, с, определяется по формуле:

$$T_{и} = \frac{N_{ивк} - 1}{N_{ивк}}. \quad (17)$$

K – коэффициент преобразования, который является либо постоянным, либо определяется по формуле:

$$K = K_i + \frac{K_{i+1} - K_i}{F_{i+1} - F_i} \cdot (F - F_i), \quad (18)$$

где K_i, K_{i+1} – коэффициенты преобразования ПР (массомеров), введенные в память ИВК;

F_i, F_{i+1} – частоты (или отношения частот к кинематическим вязкостям) $\left(\frac{F}{v}\right)_i, \left(\frac{F}{v}\right)_{i+1}$,

соответствующие коэффициентам преобразования K_i, K_{i+1} .

10.3.7 Относительная погрешность измерений количественных параметров (объема и массы) каналов частотно-временной группы сигналов не должна превышать установленных пределов $\pm 0,01\%$.

10.4 Определение погрешностей преобразований

Допускается проводить определение погрешности преобразований ИВК только в режимах, в которых будет эксплуатироваться ИВК.

Допускается вводить в ИВК значения всех параметров вручную, как условно-постоянные величины.

10.4.1 Определение относительной погрешности преобразований сигналов входных каналов частотно-временной группы в режиме измерения массы (режим I)

10.4.1.1 Определение относительной погрешности преобразований сигналов входных каналов частотно-временной группы в режиме I проводят по всем каналам, используемым для ввода сигналов с ПР (массомеров), при произвольном значении частоты следования импульсов.

10.4.1.2 В меню дисплея ИВК выбирают экран «Мгновенные».

10.4.1.3 С дисплея ИВК считывают значения:

- масса $M_{\text{ИВК } i}$, т, каждой измерительной линии (экран «БИЛ»);
- суммарная масса (брутто) $M_{\text{ИВК } \Sigma \text{Б}}$, т (экран «СИКН»).

10.4.1.4 При использовании каналов для ввода сигналов с ПР, дополнительно считывают с дисплея ИВК следующие значения:

- плотность в БИК, кг/м^3 (экран «БИК»);
- кинематическая вязкость, сСт (экран «СИКН»);
- температура в измерительных линиях $T_{\text{ИЛ } i}$, $^{\circ}\text{C}$, и в блоке измерения качества $T_{\text{БИК } i}$, $^{\circ}\text{C}$;
- избыточное давление в измерительных линиях $P_{\text{ИЛ } i}$, МПа, и в блоке измерения качества $P_{\text{БИК } i}$, МПа.

10.4.1.5 При измерении массы нетто нефти дополнительно считывают с дисплея ИВК следующие значения:

- суммарная масса нетто $M_{\text{ИВК } \Sigma \text{Н}}$, т;
- массовая или объемная доля воды;
- массовая доля механических примесей;
- массовая доля или содержание хлористых солей.

10.4.1.6 Относительную погрешность преобразований сигналов входных каналов, используемых для ввода сигналов с ПР, частотно-временной группы в режиме I в значения массы по каждой измерительной линии, массы брутто и массы нетто определяют по формуле:

$$\delta N_M = \frac{M_{\text{ИВК}} - M_0}{M_0} \cdot 100\%, \quad (19)$$

где $M_{\text{ИВК}}$ – значение массы по каждой измерительной линии, масса брутто или масса нетто, с дисплея ИВК, т;

M_0 – значение массы по каждой измерительной линии, масса брутто или масса нетто, рассчитанные в соответствии с документами 49510043.421711.023 АЛГ СН (для сырой нефти) или 49510043.421711.023 АЛГ ТН (для товарной нефти и нефтепродуктов), т.

10.4.1.7 Относительную погрешность преобразований сигналов входных каналов, используемых для ввода сигналов с массомеров, частотно-временной группы в режиме I в значения массы по каждой измерительной линии, массы брутто или массы нетто определяют по формуле:

$$\delta M = \delta M_K, \quad (20)$$

где δM_k – максимальное значение относительной погрешности выполнения измерений количественных параметров (массы для массомеров) каналов частотно-временной группы сигналов, вычисляемой по формуле (13), т.

10.4.1.8 Относительную погрешность преобразований сигналов входных каналов, используемых для ввода сигналов с ПР, частотно-временной группы в режиме I в значения массы брутто определяют по формуле:

$$\delta M = \pm 1,1 \cdot \sqrt{\delta V^2 + \delta \rho^2 + \left(\frac{\beta \cdot 100}{1 + \beta \cdot (T_p - T_V)} \cdot \sqrt{\Delta T_p^2 + \Delta T_V^2} \right)^2} + \delta N_M^2, \quad (21)$$

где δV – пределы относительной погрешности измерений объема продукта ($\delta V = 0,01$), %;

$\delta \rho$ – пределы относительной погрешности измерений плотности продукта, %, определяемые по формуле:

$$\delta \rho = \frac{\Delta \rho}{\rho_{min}} \cdot 100 \%, \quad (22)$$

где $\Delta \rho$ – пределы абсолютной погрешности измерений плотности ($\Delta \rho = 0,06$), кг/м³;

ρ_{min} – минимальное значение плотности (при неизвестном значении $\rho_{min} = 750$), кг/м³;

β – коэффициент объемного расширения продукта, °С⁻¹;

T_p, T_V – температура продукта в ПП и в ПР соответственно, °С;

$\Delta T_p, \Delta T_V$ – пределы абсолютной погрешности измерений температуры T_p, T_V соответственно, °С, определяемые по формуле:

$$\Delta T = \frac{0,1 \cdot (T_{max} - T_{min})}{100 \%, \quad (23)$$

где T_{max}, T_{min} – верхний и нижний пределы диапазона измерений температуры соответственно, °С;

δN_M – пределы допускаемой относительной погрешности вычислений массы, определяемые по формуле (19) %.

10.4.1.9 Относительная погрешность преобразований сигналов входных каналов частотно-временной группы в режиме I в значения массы брутто не должна превышать установленных пределов:

- для ПР, % $\pm 0,05$;

- для массомеров, % $\pm 0,01$;

10.4.1.10 Относительная погрешность преобразований сигналов входных каналов частотно-временной группы в режиме I в значения массы нетто не должна превышать установленных пределов $\pm 0,06$ %.

10.4.2 Определение относительной погрешности преобразований сигналов входных каналов частотно-временной группы в режиме определения коэффициента преобразования ПР (массомера) по ТПУ (режим II)

10.4.2.1 Определение относительной погрешности преобразований сигналов входных каналов частотно-временной группы в режиме II проводят по всем каналам, используемым для ввода сигналов с ПР (массомеров), при произвольном значении частоты следования импульсов.

10.4.2.2 На счетчике импульсов устанавливают значения «ПРЕДНАБОР min» и «ПРЕДНАБОР max», обеспечивающие временной интервал, гарантирующий поступление от генератора на входы ИВК не менее чем 10000 импульсов.

10.4.2.3 В меню дисплея ИВК выбирают экран «ТПУ», «Управление», выбирают режим поверки, номер линии с поверяемым ПР (массомером), направление движения поршня ТПУ.

10.4.2.4 На счетчике импульсов нажимают кнопки «ЗАПИСЬ» и «СТАРТ». После срабатывания реле «ПРЕДНАБОР min» и «ПРЕДНАБОР max» нажимают кнопку «СТОП».

10.4.2.5 В случае двунаправленного ТПУ на экране «ТПУ», «Управление» выбирают противоположное направление движения поршня, меняют местами выходы реле «ПРЕДНАБОР min» и «ПРЕДНАБОР max» и повторяют действия по п.10.4.2.4.

10.4.2.6 В меню дисплея ИВК выбирают экран «ТПУ», «За цикл».

10.4.2.7 Считывают с дисплея ИВК следующие значения:

- частота следования импульсов F , Гц;
- количество импульсов $N_{\text{ИВК}i}$, имп., накопленных за время измерения;
- коэффициент преобразования ПР (массомера) $K_{\text{ИВК}i}$;
- температура в ТПУ $T_{\text{ТПУ}}$, °С;
- избыточное давление в ТПУ $P_{\text{ТПУ}}$, МПа.
- плотность (экран «Мгновенные», «БИК»), τ , кг/м³;
- кинематическая вязкость, сСт;
- температура в измерительных линиях $T_{\text{ИЛ}i}$, °С, и в блоке измерения качества $T_{\text{БИК}i}$, °С;
- избыточное давление в измерительных линиях $P_{\text{ИЛ}i}$, МПа, и в блоке измерения качества $P_{\text{БИК}i}$, МПа.

10.4.2.8 Относительную погрешность вычисления коэффициентов преобразования определяют по формуле:

$$\delta N_K = \frac{K_{\text{ИВК}} - K_0}{K_0} \cdot 100 \%, \quad (24)$$

где $K_{\text{ИВК}}$ – значение коэффициента преобразования ПР (массомеров) с дисплея ИВК;

K_0 – значение коэффициента преобразования ПР (массомеров), рассчитанный в соответствии с документами 49510043.421711.023 АЛГ СН (для сырой нефти) или 49510043.421711.023 АЛГ ТН (для товарной нефти и нефтепродуктов).

10.4.2.9 Относительную погрешность преобразований сигналов входных каналов частотно-временной группы в режиме II в значения коэффициентов преобразования ПР (массомеров) определяют по формуле:

$$\delta N_{K_{\text{пр}}} = \pm 1,1 \cdot \sqrt{\delta \rho^2 + \left(\frac{\beta \cdot 100}{1 + \beta \cdot (T_\rho - T_V)} \cdot \sqrt{\Delta T_\rho^2 + \Delta T_V^2} \right)^2} + \delta N_K^2, \quad (25)$$

где $\delta \rho$ – пределы относительной погрешности измерений плотности продукта, определяемые по формуле (22), %;

β – коэффициент объемного расширения продукта, °С⁻¹;

T_ρ, T_V – температура продукта в ПП и в ПР соответственно, °С;

$\Delta T_\rho, \Delta T_V$ – пределы абсолютной погрешности измерений температуры T_ρ, T_V соответственно, определяемые по формуле (23);

δN_K – пределы допускаемой относительной погрешности вычислений коэффициента преобразования, определяемые по формуле (24), %.

10.4.2.10 Относительная погрешность преобразований сигналов входных каналов частотно-временной группы в режиме II в значения коэффициентов преобразования ПР (массомеров) не должна превышать установленных пределов $\pm 0,02$ %.

10.4.3 Определение относительной погрешности преобразований сигналов входных каналов частотно-временной группы в режиме определения коэффициента преобразования массомера по контрольному массомеру (режим III)

10.4.3.1 Определение относительной погрешности преобразований сигналов входных каналов частотно-временной группы в режиме III проводят по всем каналам, используемым для ввода сигналов с массомеров, при произвольном значении частоты следования импульсов.

10.4.3.2 В меню дисплея ИВК выбирают экран «КМХ ПР», устанавливают интервал измерения, при котором на входы ИВК поступят не менее 10000 импульсов. Запускают измерение.

10.4.3.3 После окончания измерения считывают с дисплея ИВК значения:

- частота следования импульсов F , Гц;
- количество импульсов с рабочего $N_{\text{ИВК}p}$, имп., и контрольного $N_{\text{ИВК}k}$, имп., накопленных за время измерения;
- коэффициент преобразования рабочего массомера $K_{\text{ИВК}}$.

10.4.3.4 Относительную погрешность преобразований сигналов входных каналов частотно-временной группы в режиме III в значения коэффициентов преобразования массомеров определяют по формуле (24).

10.4.3.5 Относительная погрешность преобразований сигналов входных каналов частотно-временной группы в режиме III в значения коэффициентов преобразования массомеров не должна превышать установленных пределов ± 0.02 %.

10.4.4 Определение относительной погрешности преобразований сигналов входных каналов частотно-временной группы в значения массы нетто нефти

10.4.4.1 Определение относительной погрешности преобразований сигналов входных каналов частотно-временной группы в значения массы нетто нефти проводят при следующих значениях объемного содержания воды в нефти:

- для товарной нефти – 1%;
- для сырой нефти – 10; 30; 60 %.

10.4.4.2 Относительную погрешность преобразований сигналов входных каналов частотно-временной группы в значения массы нетто нефти определяют по формуле:

$$\delta M_H = \pm 1,1 \cdot \sqrt{\delta M + \frac{\Delta W_B^2}{\left(1 - \frac{W_B}{100}\right)^2}}, \quad (26)$$

где δM – пределы относительной погрешности преобразований сигналов входных каналов частотно-временной группы в режиме I в значение массы брутто нефти, %;

W_B – массовая доля воды в нефти, %, определяемая по формуле:

$$W_B = \varphi_B \cdot \frac{1000}{\rho_{min}}, \quad (27)$$

где φ_B – объемная доля воды, %;

ρ_{min} – минимальное значение плотности (при неизвестном значении $\rho_{min} = 750$), кг/м³;

ΔW_B – пределы абсолютной погрешности измерений массовой доли воды, %, определяемые по формуле:

$$\Delta W_B = \frac{0,1 \cdot (\varphi_{B \max} - \varphi_{B \min})}{100} \cdot \frac{1000}{\rho_{min}}, \quad (28)$$

где $\varphi_{B \max}$, $\varphi_{B \min}$ – верхнее и нижнее значения объемной доли воды соответствующие 20 и 4 мА, %.

10.4.4.3 Относительная погрешность преобразований сигналов входных каналов частотно-временной группы в значения массы нетто нефти не должна превышать установленных пределов:

- для товарной нефти, % ± 0.06 ;
- для сырой нефти при объемном содержании воды 10 %, % ± 0.06 ;
- для сырой нефти при объемном содержании воды 30 %, % $\pm 0,10$;
- для сырой нефти при объемном содержании воды 60 %, % $\pm 0,50$.

11 Оформление результатов поверки

11.1 Результаты поверки оформляются протоколом в произвольной форме.

11.2 Сведения об объеме и результатах поверки передаются в Федеральный информационный фонд по обеспечению единства измерений.

11.3 По заявлению владельца комплекса или лица, представивших его на поверку, на ИВК выдается:

- в случае положительных результатов поверки – свидетельство о поверке установленного образца;

- в случае отрицательных результатов поверки – извещение о непригодности к применению установленного образца с указанием причин непригодности.

Приложение А

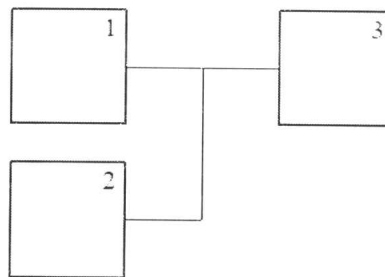
(обязательное)

Схемы подключений



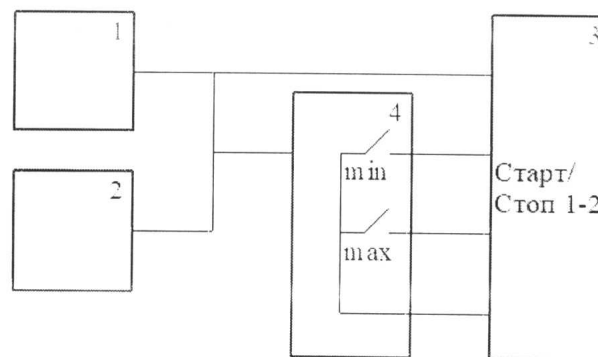
1 – Генератор; 2 – ИВК

Рисунок А.1 – Схема подключения средств поверки при определении погрешности измерений входных каналов аналоговых сигналов



1 – Генератор; 2 – Частотомер; 3 – ИВК

Рисунок А.2 – Схема подключения средств поверки при определении погрешности измерений и преобразований входных каналов частотно-временной группы сигналов



1 – Генератор; 2 – Частотомер; 3 – ИВК; 4 – Счетчик импульсов

Рисунок А.3 – Схема подключения средств поверки при определении относительной погрешности преобразований сигналов входных каналов частотно-временной группы в режиме определения коэффициента преобразования ПР (массомера) по ТПУ (режим II)

Приложение Б

(обязательное)

Схема пломбировки от несанкционированного доступа,
обозначение места нанесения знака поверки

Место нанесения знака поверки

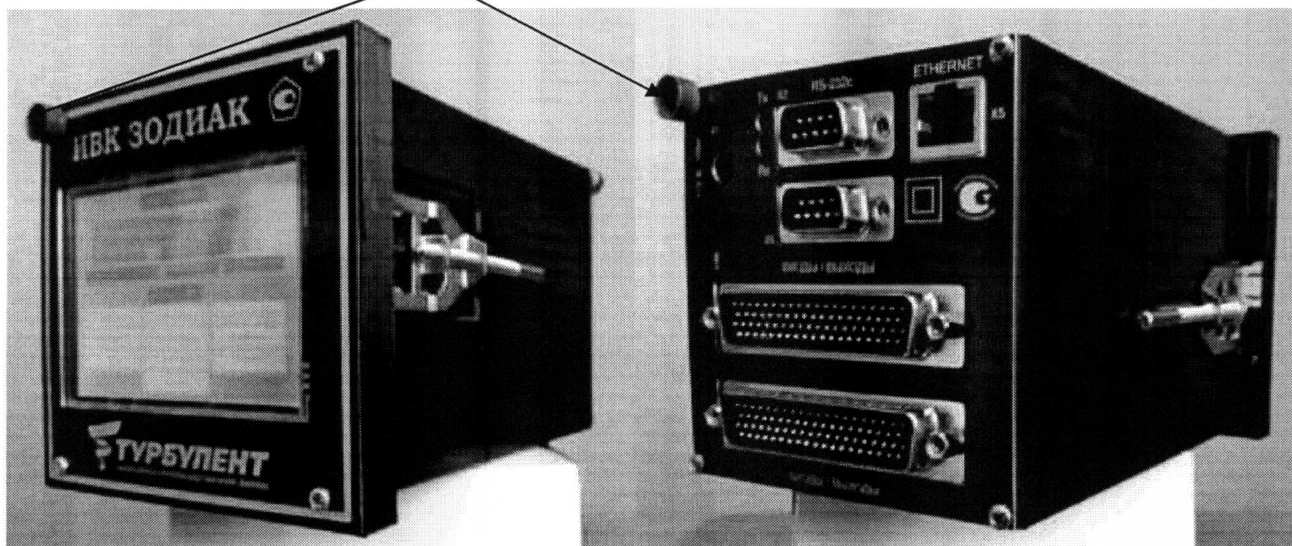


Рисунок Б.1 – Схема пломбировки от несанкционированного доступа,
обозначение места нанесения знака поверки