

УТВЕРЖДАЮ:  
Генеральный директор  
ООО "АСК Экспресс"



Краснышов С.В.

"10" июля 2017г.

ИЗМЕРИТЕЛЬ СОПРОТИВЛЕНИЯ ПОСТОЯННОМУ ТОКУ МТ16-4Л  
Руководство по эксплуатации  
ФТКС.468266.026РЭ  
Раздел 5. МЕТОДИКА ПОВЕРКИ

Главный метролог  
ООО "АСК Экспресс"

Супрунюк В.В.

2017г.

Име. № подл.	6038	Подп. и дата	13.10.15	Взам. инв. №		Име. № дубл.		Подп. и дата	
--------------	------	--------------	----------	--------------	--	--------------	--	--------------	--

Содержание

1	Описание и работа .....	5
1.1	Назначение .....	5
1.2	Технические характеристики .....	5
1.3	Состав и назначение функциональных узлов .....	8
1.4	Устройство и работа .....	11
1.5	Конструкция .....	13
1.6	Маркировка и пломбирование .....	14
1.7	Упаковка .....	15
2	Использование по назначению .....	16
2.1	Эксплуатационные ограничения .....	16
2.2	Подготовка мезонина к использованию .....	17
2.3	Использование мезонина .....	17
3	Техническое обслуживание .....	18
3.1	Виды и периодичность технического обслуживания .....	18
3.2	Порядок технического обслуживания .....	18
3.3	Технологические карты операций технического обслуживания .....	19
4	Транспортирование и хранение .....	21
4.1	Транспортирование .....	21
4.2	Хранение .....	21
4.3	Переконсервация .....	22
5	Поверка .....	23
5.1	Общие требования .....	23
5.2	Операции поверки .....	24
5.3	Средства поверки .....	25
5.4	Требования безопасности .....	26
5.5	Условия поверки и подготовка к ней .....	26
5.6	Порядок проведения поверки .....	26
5.7	Обработка результатов измерений .....	30
5.8	Оформление результатов поверки .....	31
	Приложение А (обязательное) Назначение контактов входного соединителя 71430-0006 на лицевой панели мезонина .....	32
	Приложение Б (обязательное) Назначение контактов соединителя ESQT-150 .....	34
	Приложение В (обязательное) Методика внешней калибровки мезонина ...	37
	Приложение Г (обязательное) Схема рабочего места .....	42

Перв. примен.	ФТКС.468266.026								
	Справ. №								
Подп. дата	13.10.15								
	Име. № дубл.								
Взам. инв. №									
	Име. № подл.								
4	Все								
	Изм. Лист								
ФТКС.196-2016		Подп.		Дата					
Разраб. Тиханчиков		Пров. Санжаревский		Н. контр. Стороженко					
Утв. Стороженко									
Измеритель сопротивления постоянному току МТ16-4Л				Лит.		Лист		Листов	
				0		2		47	
Руководство по эксплуатации									

Приложение Д (обязательное) Порядок запуска программ на исполнение . 45

Приложение Е (справочное) Обозначения, принятые в протоколе поверок 46

Име. № подл.	Подп. и дата	Взам. инв. №	Инв. № дубл.	Подп. дата
6038	13.10.15			
Изм.	Лист	№ докум.	Подп.	Дата
<b>ФТКС.468266.026РЭ</b>				<b>Лист</b>
				<b>3</b>

## 5 Поверка

Настоящая поверка распространяется на измеритель сопротивления постоянному току МТ16-4Л и варианты его исполнения МТ16-4Л-01 ФТКС.468266.026-01, МТ16-4Л-02 ФТКС.468266.026-02, МТ16-4Л-03 ФТКС.468266.026-03.

### 5.1 Общие требования

5.1.1 Поверка мезонина должна производиться метрологической службой, аккредитованной в установленном порядке на проведение данных работ.

5.1.2 При самостоятельной поставке мезонина поверка должна производиться не реже одного раза в год, а также после хранения, продолжавшегося более года.

5.1.3 При поставке мезонина в составе другого изделия порядок поверки мезонина может определяться руководством по эксплуатации изделия, в составе которого мезонин поставляется.

5.1.4 При поверке должны использоваться поверенные метрологической службой в установленном порядке средства измерений и контроля, имеющие действующие свидетельства о поверке.

5.1.5 Все вводимые в ПЭВМ значения величин должны быть представлены в основных единицах международной системы единиц физических величин СИ в формате с плавающей точкой.

При вводе нецелых чисел разделителем целой и дробной частей числа является символ «.» (точка).

Разделителем мантиссы и порядка является символ (буква) «E», либо символ (буква) «e» латинского либо русского шрифтов.

5.1.6 При поверке мезонина подлежат проверке погрешности мезонина во всех диапазонах измерений по всем каналам.

5.1.7 Определение погрешностей измерений выполняется методом прямых измерений с многократными наблюдениями при числе наблюдений 100 с доверительной вероятностью  $P=0,95$ .

5.1.8 При проведении поверки значения нормы погрешности в файле протокола поверки определяются автоматически.

5.1.9 При отрицательных результатах поверки необходимо выполнить калибровку мезонина в соответствии с приложением В, а затем повторить поверку.

Инд. № подл.	6038	Подп. и дата	13.10.15	Взам. инв. №	Инд. № дубл.	Подп. и дата					
Изм.	Лист	№ докум.	Подп.	Дата	ФТКС.468266.026РЭ			Лист			
								23			

## 5.2 Операции поверки

5.2.1 При проведении поверки должны выполняться операции указанные в таблице 5.1.

Таблица 5.1

Наименование операции	Номер пункта ФТКС.468266. 026 РЭ	Проведение операции при	
		первичной поверке или после ремонта	Периоди- ческой поверке
1 Внешний осмотр	5.6.1	+	+
2 Опробование	5.6.2	+	+
3 Определение метрологических характеристик:	5.6.3	+	+
3.1 Определение основной относительной погрешности измерений сопротивления постоянному току	5.6.3.1	+	+

Инд. № подл.	6038	Подп. и дата	13.10.15	Взам. инв. №		Инв. № дубл.		Подп. и дата	
--------------	------	--------------	----------	--------------	--	--------------	--	--------------	--

Изм.	Лист	№ докум.	Подп.	Дата	ФТКС.468266.026РЭ	Лист
						24

### 5.3 Средства поверки

5.3.1 При проведении поверки должны применяться средства поверки указанные в таблице 5.2.

5.3.2 Для управления работой мезонина при выполнении поверки должно использоваться оборудование, указанное в таблице 5.2.

Таблица 5.2

Номер пункта ФТКС.468266.026РЭ	Наименование и тип (условное обозначение) основного или вспомогательного средства поверки, обозначение нормативного документа, регламентирующего технические требования, и (или) метрологические и основные технические характеристики средства поверки
5.6.3.1	Мультиметр 3458А: диапазон измерений сопротивления постоянному току от 1 Ом до 100 МОм, пределы допускаемой относительной погрешности измерений сопротивления постоянному току $\pm 0,001\%$
	Источник питания постоянного тока GPS-3030D: выходное напряжение от 1 до 30 В; ток нагрузки 3 А, пульсации не более 0,5 мВ
	Магазин сопротивлений ПроФКип 4834-М1: диапазон воспроизведения сопротивления постоянному току от 0,01 до 111111,1 Ом, класс точности 0,02/(2,5·10 <sup>-7</sup> )
Вспомогательные средства поверки	
5.5.1	Термометр по ГОСТ 28498-90: Диапазон измерений от 0 до 60 °С, цена деления 1 °С
	Барометр БАММ-1: диапазон измерений от 80 до 106,7 кПа (от 600 до 800 мм рт. ст.), пределы допускаемой абсолютной погрешности измерений $\pm 0,2$ кПа ( $\pm 1,5$ мм рт.ст.)
	Психрометр аспирационный типа МВ-4М: диапазон измерений относительной влажности от 10 до 100 %, пределы допускаемой абсолютной погрешности измерений $\pm 2,0\%$
5.6.3.1	Управляющая ПЭВМ с внешними устройствами и следующим установленным программным обеспечением: операционная система Windows (32-bit), комплект программного обеспечения интерфейса VXI, комплект драйверов модулей Информтест, программа «MN32С (СМ), МТ16, МТD32. Проверка, калибровка»
	Носитель мезонинов типа MezaBOX-4М LXI ФТКС.469133.013 или MezaBOX ФТКС.469133.006
<p>Примечания</p> <p>1 Вместо указанных в таблице средств поверки разрешается применять другие аналогичные эталоны и средства измерений, обеспечивающие определение метрологических характеристик поверяемых средств измерений с требуемой точностью.</p> <p>2 Применяемые средства поверки должны быть исправны, поверены и иметь свидетельства о поверке (знаки поверки).</p>	

Ив. № подл.	6038
Взам. инв. №	
Ив. № дубл.	
Подп. и дата	13.10.15
Подп. и дата	

Изм.	Лист	№ докум.	Подп.	Дата	ФТКС.468266.026РЭ	Лист
						25

## 5.4 Требования безопасности

5.4.1 При проведении поверки должны быть соблюдены требования безопасности, предусмотренные «Правилами технической эксплуатации электро-установок потребителей», «Правилами техники безопасности при эксплуатации электроустановок потребителей», а также изложенные в руководстве по эксплуатации на мезонин и в технической документации на применяемые при поверке рабочие эталоны и вспомогательное оборудование.

## 5.5 Условия поверки и подготовка к ней

5.5.1 При проведении поверки должны быть соблюдены следующие условия:

- температура окружающего воздуха, °С  $20 \pm 2$ ;
- относительная влажность воздуха, %  $65 \pm 15$ ;
- атмосферное давление, кПа (мм рт. ст.)  $100 \pm 4$  ( $750 \pm 30$ )

5.5.2 Перед проведением поверки необходимо выполнить следующие подготовительные работы:

- выдержать изделие в условиях, указанных в п. 5.5.1 в течение не менее четырех часов;
- выполнить операции, оговоренные в технической документации на применяемые средства поверки по их подготовке к измерениям;
- выполнить операции, оговоренные в п. 2.2 «Подготовка к использованию».

## 5.6 Порядок проведения поверки

### 5.6.1 Внешний осмотр

5.6.1.1 При внешнем осмотре проверить состояние элементов, расположенных на лицевой панели мезонина, в том числе состояние контактов соединителей, а также состояние покрытий.

Результат внешнего осмотра считать положительным, если не обнаружено нарушений целостности элементов, контактов и покрытий.

### 5.6.2 Опробование

5.6.2.1 Опробование выполнять согласно п. 1.4.7. Мезонин подвергать поверке только при положительном результате его опробования.

5.6.2.2 Результат опробования считать положительным, если отсутствуют сообщения о неисправностях.

Инв. № подл.	6038	Подп. и дата	13.10.15	Взам. инв. №	Инв. № дубл.	Подп. и дата						Лист
							ФТКС.468266.026РЭ					26
Изм.	Лист	№ докум.	Подп.	Дата								

### 5.6.3 Определение метрологических характеристик изделия

#### 5.6.3.1 Определение основной относительной погрешности измерений сопротивления постоянному току

Перед проведением проверок необходимо:

- 1) подготовить измерительные приборы и принадлежности:
  - магазин сопротивлений ПрофКип Р4834-М1 (далее - магазин сопротивлений) - 1 шт,
  - устройство УКСИ68 ФТКС.687420.031 (далее - УКСИ68) - 1 шт,
  - кабель К-УКСИ ФТКС.685621.002 - 2 шт,
  - кабель ШШ2 ФТКС.685621.099 - 1 шт;
- 2) собрать рабочее место согласно рисунку Г.2 приложения Г;
- 3) включить ПЭВМ, убедиться в отсутствии сообщения об ошибках ее самотестирования и загрузки операционной среды;
- 4) включить питание мезонина, выдержать мезонин во включенном состоянии не менее 20 мин;
- 5) руководствуясь приложением Д, запустить на исполнение программный файл «МН32С (СМ), МТ16, МТД32 Проверка, калибровка»;
- 6) в открывшемся окне «Выбор инструмента» из списка выбрать носитель мезонинов, на котором установлен проверяемый мезонин;
- 7) после исчезновения сообщения программы «идет инициализация» (носителя мезонинов) в окне «Мез» указать номер проверяемого мезонина;
- 8) выбрать закладку «Поверка»;
- 9) в окно «Файл протокола» ввести желаемое имя файла протокола. Если не указан путь размещения файла, то он создаётся в директории, из которой запускается программа «МН32С (СМ), МТ16, МТД32 Проверка, калибровка»;
- 10) на программной панели в поле выбора «Температура» выбрать режим 20 °С, нажать кнопку «калибровка диапазона»;
- 11) на программной панели нажать кнопку «>>» (справа от окна «диапазон»). После нажатия кнопки появится программная панель «Выбор диапазона»;
- 12) в открывшейся программной панели «Выбор диапазона» в окне «выбор диапазона» выбрать для проверки диапазон «б», нажать кнопку «Установить», после чего закрыть программную панель «Выбор диапазона»;
- 13) на программной панели переключатель U/R установить в положение «R»;
- 14) на программной панели в окне «Канал» задать номер проверяемого канала;
- 15) подключить магазин сопротивлений Р1 к выходам источника тока опроса и входам измерителя первого канала. Для этого штекеры «1» и «2» кабелей К2 и К3 подключить к гнездам УКСИ68 соответственно проверяемому каналу (см. таблицу 5.3).

Инд. № подл.	6038	Подп. и дата	13.10.15	Взам. инв. №	Инд. № дубл.	Подп. и дата						Лист
							ФТКС.468266.026РЭ					27
Изм.	Лист	№ докум.	Подп.	Дата								



Таблица 5.3

Канал	Номер гнезда УКСИ68			
	Штекер «1» кабеля К2	Штекер «2» кабеля К2	Штекер «1» кабеля К3	Штекер «2» кабеля К3
1	27	49	1	64
2	13	49	33	68
3	38	50	10	6
4	2	51	7	8
5	36	52	34	30
6	3	53	11	12
7	9	54	17	23
8	35	55	15	16
9	41	56	14	18
10	42	57	19	20
11	43	58	21	22
12	4	59	65	24
13	45	60	25	26
14	46	61	28	67
15	5	62	29	66
16	48	63	31	32

16) установить на магазине сопротивлений R1 первое значение эталонного сопротивления для проверяемого диапазона в соответствии с графой «Значения эталонных сопротивлений, устанавливаемых при поверке мезонины» таблицы 5.4;

17) на программной панели переключатель «Входное реле» установить в положение «вкл»;

18) в окно ввода «Установлено» программной панели ввести значение эталонного сопротивления, установленного на магазине сопротивлений R1. Нажать кнопки «Пуск» и «Протокол»;

19) выполнить действия 16), 17), 18) для второго и третьего значений эталонного сопротивления в графе «Значения эталонных сопротивлений, устанавливаемых при поверке мезонины» таблицы 5.4;

20) выполнить действия 11), 12) 16) - 19) для пятого - первого диапазонов мезонины, устанавливая выбранный диапазон в окне «выбор диапазона» в действии 12);

21) выполнить действия 14) - 20) для каналов мезонины со второго по 16-й;

22) для выхода из программы на программной панели нажать кнопку «Выход»;

23) в открывшемся окне с сообщением «Завершить работу с мезонином МН32С?» нажать кнопку «Да»;

24) выйти из программы, выключить питание приборов, носителя мезонинов и ПЭВМ, отключить приборы и остальные принадлежности.

5.6.3.2 Результат поверки считать положительным, если для всех измеренных значений сопротивлений постоянному току в протоколе поверки получен результат - норма.

Ив. № подл.	6038
Подп. и дата	13.10.15
Взам. инв. №	
Ив. № дубл.	
Подп. и дата	

Изм.	Лист	№ докум.	Подп.	Дата	ФТКС.468266.026РЭ	Лист
						28

Таблица 5.4

Обозначение	Выбор диапa-зона	Диапазон измерений сопротив-ления постоянному току	Значения эталонных сопротивлений, устанавливаемых при поверке мезонина	Канал
МТ16-4Л ФТКС.468266.026	6	«10 кОм»	10 кОм, 7 кОм, 5 кОм, 2 кОм, 200 Ом	1 - 16
	5	«5 кОм»	5 кОм, 4 кОм, 2 кОм, 1 кОм, 100 Ом	
	4	«2 кОм»	2 кОм, 1,5 кОм, 1кОм, 500 Ом, 50 Ом	
	3	«1 кОм»	1 кОм, 700 Ом, 500 Ом, 200 Ом, 20 Ом	
	2	«500 Ом»	500 Ом, 350 Ом, 200 Ом, 100 Ом, 10 Ом	
	1	«250 Ом»	250 Ом, 150 Ом, 100 Ом, 50 Ом, 10 Ом	
МТ16-4Л-01 ФТКС.468266.026-01	6	«2,5 кОм»	2,5 кОм, 1,5 кОм, 1 кОм, 500 Ом, 50 Ом	1 - 16
	5	«1,25 кОм»	1,25 кОм, 700 Ом, 500 Ом, 200 Ом, 30 Ом	
	4	«500 Ом»	500 Ом, 350 Ом, 200 Ом, 100 Ом, 10 Ом	
	3	«250 Ом»	250 Ом, 150 Ом, 100 Ом, 50 Ом, 10 Ом	
	2	«125 Ом»	125 Ом, 100 Ом, 70 Ом, 30 Ом, 5 Ом	
	1	«62 Ом»	62 Ом, 42 Ом, 22 Ом, 12 Ом, 2 Ом	

Инд. № подл.	6038
Подп. и дата	13.10.15
Взам. инв. №	
Инд. № дубл.	
Подп. и дата	

					Лист
ФТКС.468266.026РЭ					29
Изм.	Лист	№ докум.	Подп.	Дата	

Продолжение таблицы 5.4

Обозначение	Выбор диапазона	Диапазон измерений сопротивления постоянному току	Значения эталонных сопротивлений, устанавливаемых при поверке мезонина	Канал
МТ16-4Л-02 ФТКС.468266.026-02	6	«10 кОм»	10 кОм, 7 кОм, 5 кОм, 2 кОм, 200 Ом	1 - 8
	5	«5 кОм»	5 кОм, 4 кОм, 2 кОм, 1 кОм, 100 Ом	
	4	«2 кОм»	2 кОм, 1,5 кОм, 1 кОм, 500 Ом, 50 Ом	
	3	«1 кОм»	1 кОм, 700 Ом, 500 Ом, 200 Ом, 20 Ом	
	2	«500 Ом»	500 Ом, 350 Ом, 200 Ом, 100 Ом, 10 Ом	
	1	«250 Ом»	250 Ом, 150 Ом, 100 Ом, 50 Ом, 10 Ом	
МТ16-4Л-03 ФТКС.468266.026-03	6	«2,5 кОм»	2,5 кОм, 1,5 кОм, 1 кОм, 500 Ом, 50 Ом	9 - 16
	5	«1,25 кОм»	1,25 кОм, 700 Ом, 500 Ом, 200 Ом, 30 Ом	
	4	«500 Ом»	500 Ом, 350 Ом, 200 Ом, 100 Ом, 10 Ом	
	3	«250 Ом»	250 Ом, 150 Ом, 100 Ом, 50 Ом, 10 Ом	
	2	«125 Ом»	125 Ом, 100 Ом, 70 Ом, 30 Ом, 5 Ом	
	1	«62 Ом»	62 Ом, 42 Ом, 22 Ом, 12 Ом, 2 Ом	
МТ16-4Л-03 ФТКС.468266.026-03	6	«80 кОм»	80 кОм, 60 кОм, 40 кОм, 20 кОм, 1 кОм	1 - 16
	5	«45 кОм»	45 кОм, 30 кОм, 20 кОм, 10 кОм, 1 кОм	
	4	«18 кОм»	18 кОм, 15 кОм, 10 кОм, 5 кОм, 350 Ом	
	3	«9 кОм»	9 кОм, 7 кОм, 5 кОм, 2 кОм, 200 Ом	
	2	«4,5 кОм»	4,5 кОм, 3 кОм, 1,5 кОм, 800 Ом, 100 Ом	
	1	«2,25 кОм»	2,25 кОм, 1,7 кОм, 1,2 кОм, 500 Ом, 10 Ом	

Инд. № подл.	6038
Подп. и дата	13.10.15
Взам. инв. №	
Инд. № дубл.	
Подп. и дата	

Изм.	Лист	№ докум.	Подп.	Дата	ФТКС.468266.026РЭ	Лист
						30

## 5.7 Обработка результатов измерений

5.7.1 Обработка результатов измерений, полученных экспериментально, осуществляется в соответствии с ГОСТ Р 8.736-2011 «ГСИ. Измерений прямые многократные. Методы обработки результатов измерений».

5.7.2 Результаты измерений заносятся в файл протокола (значения погрешностей подсчитываются автоматически), содержащий информацию о выполнении поверки по методике, изложенной в разделе 5.

## 5.8 Оформление результатов поверки

5.8.1 Для каждой измеряемой величины в протоколе указываются:

- 1) результат измерений величины;
- 2) значение погрешности измерений, рассчитанное в результате обработки результатов измерений;
- 3) предел допускаемой погрешности для каждого измеренного значения измеряемой величины;
- 4) результат сравнения значения погрешности измерений, рассчитанного в результате обработки результатов измерений, с пределами допускаемой погрешности.

Примечание – Обозначения, принятые в протоколе проверок, приведены в приложении Е.

5.8.2 Результаты поверки оформляются в соответствии с приказом Минпромторга России № 1815 от 02.07.2015 г. При положительных результатах поверки на мезонин выдаётся свидетельство установленной формы. В случае отрицательных результатов поверки применение мезонина запрещается, на него выдаётся извещение о непригодности к применению с указанием причин забракования.

Инд. № подл.	6038	Подп. и дата	13.10.15	Взам. инв. №		Инв. № дубл.		Подп. и дата	
<p style="text-align: center;"><b>ФТКС.468266.026РЭ</b></p>									
Изм.	Лист	№ докум.	Подп.	Дата					Лист
									31

Приложение А  
(обязательное)

Назначение контактов входного соединителя 71430-0006  
на лицевой панели мезонина

Таблица А.1

№ контакта	Название	Назначение
1	IN1+	Плюс измерительного входа 1
64	IN1-	Минус измерительного входа 1
27	ICT1	Плюс источника тока опроса 1
47	AGND	Минус источника тока опроса
33	IN2+	Плюс измерительного входа 2
68	IN2-	Минус измерительного входа 2
13	ICT2	Плюс источника тока опроса 2
49	AGND	Минус источника тока опроса
10	IN3+	Плюс измерительного входа 3
6	IN3-	Минус измерительного входа 3
38	ICT3	Плюс источника тока опроса 3
50	AGND	Минус источника тока опроса
7	IN4+	Плюс измерительного входа 4
8	IN4-	Минус измерительного входа 4
2	ICT4	Плюс источника тока опроса 4
51	AGND	Минус источника тока опроса
34	IN5+	Плюс измерительного входа 5
30	IN5-	Минус измерительного входа 5
36	ICT5	Плюс источника тока опроса 5
52	AGND	Минус источника тока опроса
11	IN6+	Плюс измерительного входа 6
12	IN6-	Минус измерительного входа 6
3	ICT6	Плюс источника тока опроса 6
53	AGND	Минус источника тока опроса
17	IN7+	Плюс измерительного входа 7
23	IN7-	Минус измерительного входа 7
9	ICT7	Плюс источника тока опроса 7
54	AGND	Минус источника тока опроса
15	IN8+	Плюс измерительного входа 8
16	IN8-	Минус измерительного входа 8
35	ICT8	Плюс источника тока опроса 8
55	AGND	Минус источника тока опроса

Ив. № подл.	6038
Подп. и дата	13.10.15
Взам. инв. №	
Ив. № дубл.	
Подп. и дата	

Изм.	Лист	№ докум.	Подп.	Дата	ФТКС.468266.026РЭ	Лист
						32

Продолжение таблицы А.1

№ контакта	Название	Назначение
14	IN9+	Плюс измерительного входа 9
18	IN9-	Минус измерительного входа 9
41	ICT9	Плюс источника тока опроса 9
56	AGND	Минус источника тока опроса
19	IN10+	Плюс измерительного входа 10
20	IN10-	Минус измерительного входа 10
42	ICT10	Плюс источника тока опроса 10
57	AGND	Минус источника тока опроса
21	IN11+	Плюс измерительного входа 11
22	IN11-	Минус измерительного входа 11
43	ICT11	Плюс источника тока опроса 11
58	AGND	Минус источника тока опроса
65	IN12+	Плюс измерительного входа 12
24	IN12-	Минус измерительного входа 12
4	ICT12	Плюс источника тока опроса 12
59	AGND	Минус источника тока опроса
25	IN13+	Плюс измерительного входа 13
26	IN13-	Минус измерительного входа 13
45	ICT13	Плюс источника тока опроса 13
60	AGND	Минус источника тока опроса
28	IN14+	Плюс измерительного входа 14
67	IN14-	Минус измерительного входа 14
46	ICT14	Плюс источника тока опроса 14
61	AGND	Минус источника тока опроса
29	IN15+	Плюс измерительного входа 15
66	IN15-	Минус измерительного входа 15
5	ICT15	Плюс источника тока опроса 15
62	AGND	Минус источника тока опроса
31	IN16+	Плюс измерительного входа 16
32	IN16-	Минус измерительного входа 16
48	ICT16	Плюс источника тока опроса 16
63	AGND	Минус источника тока опроса
39	Corp	Корпус

Примечания

1 Измеряемые сигналы должны подаваться на входы IN(I)+ и IN(I)- мезонины с учетом полярности входного сигнала экранированными витыми парами.

2 Цепь Corp предназначена для обеспечения электрического контакта защитного экрана кабеля, подсоединяемого к мезонину, с корпусом крейта или носителем мезонинов.

Ив. № подл.	6038
Подп. и дата	13.10.15
Взам. инв. №	
Ив. № дубл.	
Подп. и дата	

Изм.	Лист	№ докум.	Подп.	Дата	ФТКС.468266.026РЭ	Лист
						33

Приложение Б  
(обязательное)  
Назначение контактов соединителя ESQT-150

Таблица Б.1

№ контакта	Название	Назначение
1	INT_D0	Разряд шины данных регистров управления
2	FIFO_D0	Разряд шины данных чтения информации из FIFO
3	INT_D1	Разряд шины данных регистров управления
4	FIFO_D1	Разряд шины данных чтения информации из FIFO
5	INT_D2	Разряд шины данных регистров управления
6	FIFO_D2	Разряд шины данных чтения информации из FIFO
7	INT_D3	Разряд шины данных регистров управления
8	FIFO_D3	Разряд шины данных чтения информации из FIFO
9	INT_D4	Разряд шины данных регистров управления
10	GND_M	Общий
11	INT_D5	Разряд шины данных регистров управления
12	FIFO_D4	Разряд шины данных чтения информации из FIFO
13	INT_D6	Разряд шины данных регистров управления
14	FIFO_D5	Разряд шины данных чтения информации из FIFO
15	INT_D7	Разряд шины данных регистров управления
16	FIFO_D6	Разряд шины данных чтения информации из FIFO
17	INT_D8	Разряд шины данных регистров управления
18	FIFO_D7	Разряд шины данных чтения информации из FIFO
19	INT_D9	Разряд шины данных регистров управления
20	GND_M	Общий
21	INT_D10	Разряд шины данных регистров управления
22	FIFO_D8	Разряд шины данных чтения информации из FIFO
23	INT_D11	Разряд шины данных регистров управления
24	FIFO_D9	Разряд шины данных чтения информации из FIFO
25	INT_D12	Разряд шины данных регистров управления
26	FIFO_D10	Разряд шины данных чтения информации из FIFO
27	INT_D13	Разряд шины данных регистров управления
28	FIFO_D11	Разряд шины данных чтения информации из FIFO
29	INT_D14	Разряд шины данных регистров управления
30	GND_M	Общий
31	INT_D15	Разряд шины данных регистров управления

Инев. № подл.	6038
Подл. и дата	13.10.15
Взам. инв. №	
Инев. № дубл.	
Подл. и дата	

Изм.	Лист	№ докум.	Подп.	Дата	<b>ФТКС.468266.026РЭ</b>	Лист
						34

Продолжение таблицы В.1

№ контакта	Название	Назначение
32	FIFO D12	Разряд шины данных чтения информации из FIFO
33	INT WR	Строб записи регистров управления
34	FIFO D13	Разряд шины данных чтения информации из FIFO
35	INT RD	Строб чтения регистров управления
36	FIFO D14	Разряд шины данных чтения информации из FIFO
37	SYSRESET	Сигнал аппаратного сброса
38	FIFO D15	Разряд шины данных чтения информации из FIFO
39	IRQ	Линия прерывания
40	GND M	Общий
41	16MGH	Системная частота 16 МГц
42	FIFO D16	Разряд шины данных чтения информации из FIFO
43	—	
44	FIFO D17	Разряд шины данных чтения информации из FIFO
45	INT A0	Разряд шины адреса регистров управления
46	FIFO D18	Разряд шины данных чтения информации из FIFO
47	INT A1	Разряд шины адреса регистров управления
48	FIFO D19	Разряд шины данных чтения информации из FIFO
49	INT A2	Разряд шины адреса регистров управления
50	GND M	Общий
51	—	
52	FIFO D20	Разряд шины данных чтения информации из FIFO
53	—	
54	FIFO D21	Разряд шины данных чтения информации из FIFO
55	—	
56	FIFO D22	Разряд шины данных чтения информации из FIFO
57	—	
58	FIFO D23	Разряд шины данных чтения информации из FIFO
59	GROUND	Корпус
60	GND M	Общий
61	32MGH	Системная частота 32 МГц
62	—	
63	—	
64	—	
65	—	
66	—	
67	PUSK	Строб запуска измерений
68	—	
69	—	
70	GND M	Общий
71	—	
72	—	
73	DATA_VAL	Признак действительности считанных из FIFO данных
74	—	
75	RD MEZ	Строб чтения данных из FIFO
76	—	
77	SEL MEZ	Строб выбора мезонина
78	—	

Инев. № подл.	6038	Подл. и дата	13.10.15
		Взам. инв. №	
Инев. № дубл.		Подл. и дата	
		Инев. № дубл.	
Инев. № подл.	6038	Подл. и дата	
		Взам. инв. №	

					Лист
ФТКС.468266.026РЭ					35
Изм.	Лист	№ докум.	Подп.	Дата	



Продолжение таблицы В.1

№ контакта	Название	Назначение
79	GND M	Общий
80	GND M	Общий
81	GND M	Общий
82	FIFO D24	Разряд шины данных чтения информации из FIFO
83	GND M	Общий
84	5V	Напряжение +5 В
85	5V	Напряжение +5 В
86	5V	Напряжение +5 В
87	GND M	Общий
88	—	
89	GND M	Общий
90	GND M	Общий
91	—	
92	—	
93	—	
94	—	
95	—	
96	—	
97	GND M	Общий
98	GND M	Общий
99	12V	Напряжение +12 В
100	12V	Напряжение +12 В

Инв. № подл. 6038	Подп. и дата 13.10.15	Взам. инв. №	Инв. № дубл.	Подп. и дата						Лист
										36
					Изм.	Лист	№ докум.	Подп.	Дата	ФТКС.468266.026РЭ

Приложение В  
(обязательное)  
Методика внешней калибровки мезонина

В.1 Порядок внешней калибровки

В.1.1 Провести калибровку мезонина по напряжению. Для этого подготовить следующие измерительные приборы и принадлежности:

- мультиметр 3458А (далее - мультиметр);
- источник питания постоянного тока GPS-3030D (далее - источник питания);
- ИОН ФТКС.687420.028;
- соединитель контрольный Т-МТ16 ФТКС.685621.035;
- Кабель ШШВЭ ФТКС.685621.531 - 2 шт;
- кабель ШШВ ФТКС.685621.038 - 1 шт;
- Кабель USB типа А-В - 1 шт.

В.1.2 Собрать рабочее место согласно рисунку Г.1 приложения Г.

В.1.3 Включить мультиметр PV1, установить его в режим измерений напряжения постоянного тока с автоматическим выбором диапазона. На лицевой панели мультиметра PV1 кнопку «GUARD» установить в положение «Open».

В.1.4 Установить регуляторы источника питания G1 в крайнее левое положение. Включить питание G1.

В.1.5 Включить ПЭВМ, убедиться в отсутствии сообщения об ошибках ее самотестирования и загрузки операционной среды.

В.1.6 Включить питание мезонина, выдержать его во включенном состоянии не менее 20 мин.

В.1.7 Руководствуясь приложением Д запустить на исполнение программу «МН32С (СМ), МТ16, МТД32 Проверка, калибровка».

В.1.8 В открывшемся окне «Выбор инструмента» из списка выбрать носитель мезонинов, на котором установлен проверяемый мезонин.

В.1.9 После исчезновения сообщения программы «идет инициализация» (носителя мезонинов) в окне «Мез» указать номер проверяемого мезонина.

В.1.10 Выбрать закладку «Калибровка».

В.1.10 На программной панели нажать кнопку «Самоконтроль», дождаться сообщения о завершении самоконтроля и закрыть окно проверки самоконтроля.

В.1.11 Выставить на источнике питания G1 значение напряжения  $(15,5 \pm 0,5)$  В.

В.1.12 На ИОН (А5) установить тумблер «Питание» в положение «Вкл», тумблер «Rпер» в положение «ВНУТР».

В.1.13 На программной панели в окне «диапазон» выбрать «2,5 В».

Инд. № подл.	6038	Подп. и дата	13.10.15	Взам. инв. №	Инд. № дубл.	Подп. и дата						Лист
							ФТКС.468266.026РЭ					37
Изм.	Лист	№ докум.	Подп.	Дата								

Таблица В.1

Диапазон	Устанавливаемое на входах мезонина напряжение, мВ	Положение тумблера «АТ» на ИОН
«62 мВ»	55 ± 5	«500 мВ»
«125 мВ»	115 ± 5	«500 мВ»
«250 мВ»	230 ± 10	«500 мВ»
«500 мВ»	480 ± 10	«500 мВ»
«1,25 В»	1200 ± 40	«10 В»
«2,5 В»	2450 ± 40	«10 В»

В.1.14 На ИОН (А5) установить тумблер «АТ» в положение в соответствии с таблицей В.1.

В.1.15 На программной панели нажать кнопку «Калибровка диапазона».

В.1.16 Установить на входах мезонина для выбранного диапазона измерений значение напряжения, указанное в графе «Устанавливаемое на входах мезонина напряжение, мВ» таблицы В.1.

Примечание - Установка величины напряжения производится плавным вращением регуляторов «ГРУБО» и «ТОЧНО» на лицевой панели ИОН с одновременным наблюдением за показаниями мультиметра PV1. После задания требуемого напряжения выждать завершения переходных процессов в течение не менее одной минуты.

В.1.17 На программной панели переключатель «реле» установить в положение «вкл».

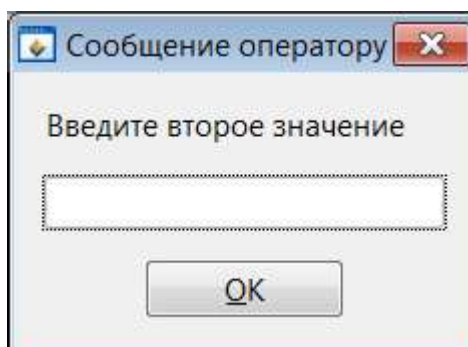
В.1.18 Измеренное мультиметром PV1 значение напряжения  $U_n$  с точностью не менее шести значащих цифр ввести в окно «Установлено» на программной панели.

В.1.19 На программной панели нажать кнопку «Пуск».

В.1.20 Изменить полярность устанавливаемого на входах мезонина напряжения. Для этого необходимо:

- штепсель «+» кабеля К4 подключить к гнезду «-» «ВЫХ2» на ИОН,
- штепсель «-» кабеля К4 подключить к гнезду «+» «ВЫХ2» на ИОН.

В.1.21 Измеренное мультиметром PV1 отрицательное значение напряжения  $U_n$  со знаком минус и с точностью не менее шести значащих цифр ввести в окно «Сообщение оператору» на программной панели. Нажать кнопку «ОК».



Инд. № подл.	6038
Подп. и дата	13.10.15
Взам. инв. №	
Инд. № дубл.	
Подп. и дата	

Изм.	Лист	№ докум.	Подп.	Дата	ФТКС.468266.026РЭ	Лист
						38

В.1.22 Вернуть исходную полярность устанавливаемого на входах мезонина напряжения. Для этого необходимо:

- штепсель «+» кабеля К4 подключить к гнезду «+» «ВЫХ2» на ИОН,
- штепсель «-» кабеля К4 подключить к гнезду «-» «ВЫХ2» на ИОН.

В.1.23 На программной панели в поле «Запись в EEPROM» выбрать «Все» каналы и нажать кнопку «запись». В появившемся диалоговом окне подтвердить запись коэффициентов в EEPROM нажав, кнопку «Yes».

В.1.24 Если на программной панели переключатель «реле» находится в положении «вкл» необходимо установить в положение «выкл».

В.1.25 Провести калибровку остальных диапазонов мезонина. Для этого выполнить п.п. В.1.13 – В.1.23, выбирая в п. В.1.13 калибруемый диапазон и устанавливая в п. В.1.16 на входах мезонина соответствующее значение напряжения, указанное в графе «Устанавливаемое на входах мезонина напряжение, мВ» таблицы В.1.

В.1.26 Провести калибровку мезонина по току. Для этого подготовить следующие измерительные приборы и принадлежности:

- мультиметр 3458А (далее – мультиметр);
- магазин сопротивлений Р4834-М1 (далее – магазин сопротивлений );
- УКСИ68 ФТКС.687420.031;
- кабель ШШ2 ФТКС.685621.099;
- Кабель USB типа А-В – 1 шт;
- кабель К-УКСИ ФТКС.685621.002 – 2 шт.

Собрать рабочее место согласно рисунку Г.2 приложения Г.

Таблица В.2

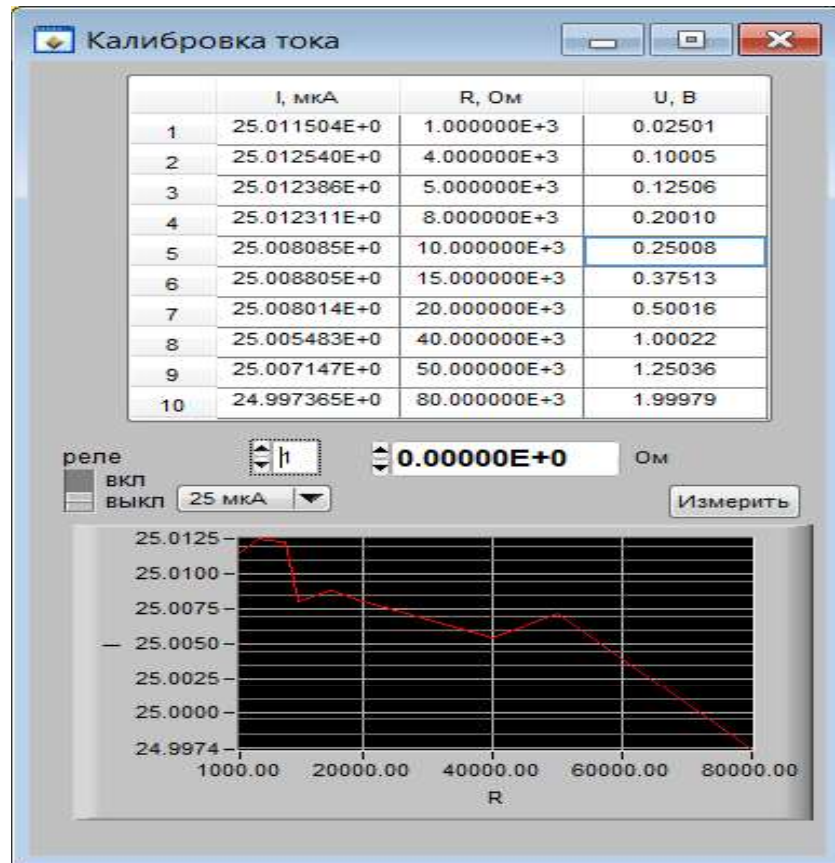
Канал	Номер гнезда УКСИ68			
	Штекер «1» кабеля К2	Штекер «2» кабеля К2	Штекер «1» кабеля К3	Штекер «2» кабеля К3
1	27	49	1	64
2	13	49	33	68
3	38	50	10	6
4	2	51	7	8
5	36	52	34	30
6	3	53	11	12
7	9	54	17	23
8	35	55	15	16
9	41	56	14	18
10	42	57	19	20
11	43	58	21	22
12	4	59	65	24
13	45	60	25	26
14	46	61	28	67
15	5	62	29	66
16	48	63	31	32

Инд. № подл. 6038	Подп. и дата 13.10.15	Взам. инв. №	Инд. № дубл.	Подп. и дата						Лист
					ФТКС.468266.026РЭ					39
Изм.	Лист	№ докум.	Подп.	Дата						

В.1.27 На программной панели нажать кнопку «Калибровка токов».

В.1.28 Подключить магазин сопротивлений R1 к выходам источника тока опроса и входам измерителя первого калибруемого канала. Для этого штекеры «1» и «2» кабелей К2 и К3 подключить к гнездам 27 и 49, 1 и 64 УКСИ68 соответственно (см. таблицу В.2).

В.1.29 В открывшейся панели «Калибровка токов» установить значение тока опроса, соответствующее варианту исполнения мезонина (см. таблицу 1.1) и номер калибруемого канала.



В.1.30 Установить на магазине сопротивлений R1 первое значение эталонного сопротивления, в соответствии с вариантом исполнения мезонина (см. таблицу В.3).

Таблица В.3

Обозначение	Значения эталонных сопротивлений	№ канала
ФТКС.468266.026	10 кОм; 5 кОм; 2,5 кОм; 1 кОм; 500 Ом; 250 Ом; 100 Ом; 50 Ом; 25 Ом; 5 Ом	1 - 16
ФТКС.468266.026-01	2,5 кОм; 1,25 кОм; 750 Ом; 500 Ом; 375 Ом; 250 Ом; 125 Ом; 50 Ом; 25 Ом; 5 Ом	1 - 16
ФТКС.468266.026-02	10 кОм; 5 кОм; 2,5 кОм; 1 кОм; 500 Ом; 250 Ом; 100 Ом; 50 Ом; 25 Ом; 5 Ом	1 - 8
	2,5 кОм; 1,25 кОм; 750 Ом; 500 Ом; 375 Ом; 250 Ом; 125 Ом; 50 Ом; 25 Ом; 5 Ом	9 - 16
ФТКС.468266.026-03	80 кОм; 50 кОм; 40 кОм; 20 кОм; 15 кОм; 10 кОм; 8 кОм; 5 кОм; 4 кОм; 1 кОм	1 - 16

Ив. № подл.	6038
Подп. и дата	13.10.15
Взам. инв. №	
Ив. № дубл.	
Подп. и дата	

Изм.	Лист	№ докум.	Подп.	Дата	ФТКС.468266.026РЭ	Лист
						40

В.1.31 В окно, «Ом» программной панели «Калибровка токов» ввести значение сопротивления, установленного на магазине сопротивлений R1, установить переключатель «реле» в положение «вкл» и нажать кнопку «Измерить».

В.1.32 Поочередно устанавливая на магазине электрического сопротивления R1 остальные значения эталонных сопротивлений (см. таблицу В.3) выполнить для них п. В.1.31.

В.1.33 Для калибровки источников токов опроса со второго по 16 канал выполнить пп. В.1.28 – В.1.31.

Примечания

1 Подключение магазина сопротивлений R1 в п. В.1.28 к соответствующим выходам источников тока опроса и входам измерителя этих каналов на УКСИ68 провести в соответствии с таблицей В.2.

2 В п. В.1.29 установить номер калибруемого канала и соответствующий варианту исполнения мезонина ток опроса (см. таблицу 1.1).

В.1.34 На программной панели в поле «Запись в EEPROM» выбрать «Все» каналы и нажать кнопку «запись». В появившемся диалоговом окне подтвердить запись коэффициентов в EEPROM нажав, кнопку «Yes».

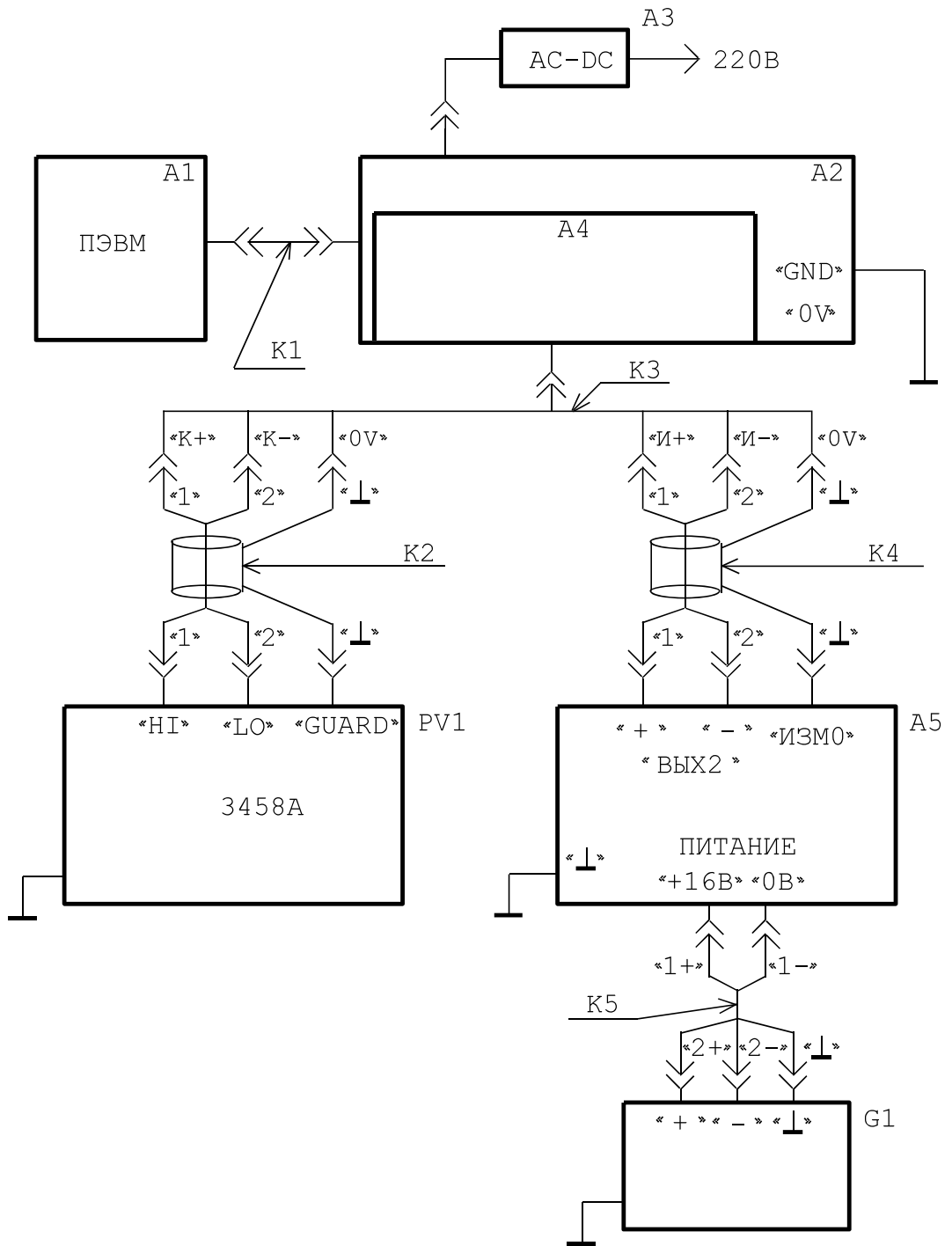
В.1.35 Для выхода из программы нажать кнопку «Выход»;

В.1.36 В открывшемся окне с сообщением «Завершить работу с мезонином МН32С?» нажать кнопку «Да»;

В.1.37 выйти из программы, выключить питание приборов, носителя мезонинов и ПЭВМ, отключить приборы и остальные принадлежности.

Инд. № подл.	6038	Подп. и дата	13.10.15	Взам. инв. №	Инд. № дубл.	Подп. и дата						Лист
							ФТКС.468266.026РЭ					41
Изм.	Лист	№ докум.	Подп.	Дата								

Приложение Г  
(обязательное)  
Схема рабочего места



Инд. № подл.	6038	Подп. и дата	13.10.15	Взам. инв. №		Инд. № дубл.		Подп. и дата	
Изм.	Лист	№ докум.	Подп.	Дата					

ФТКС.468266.026РЭ

Лист

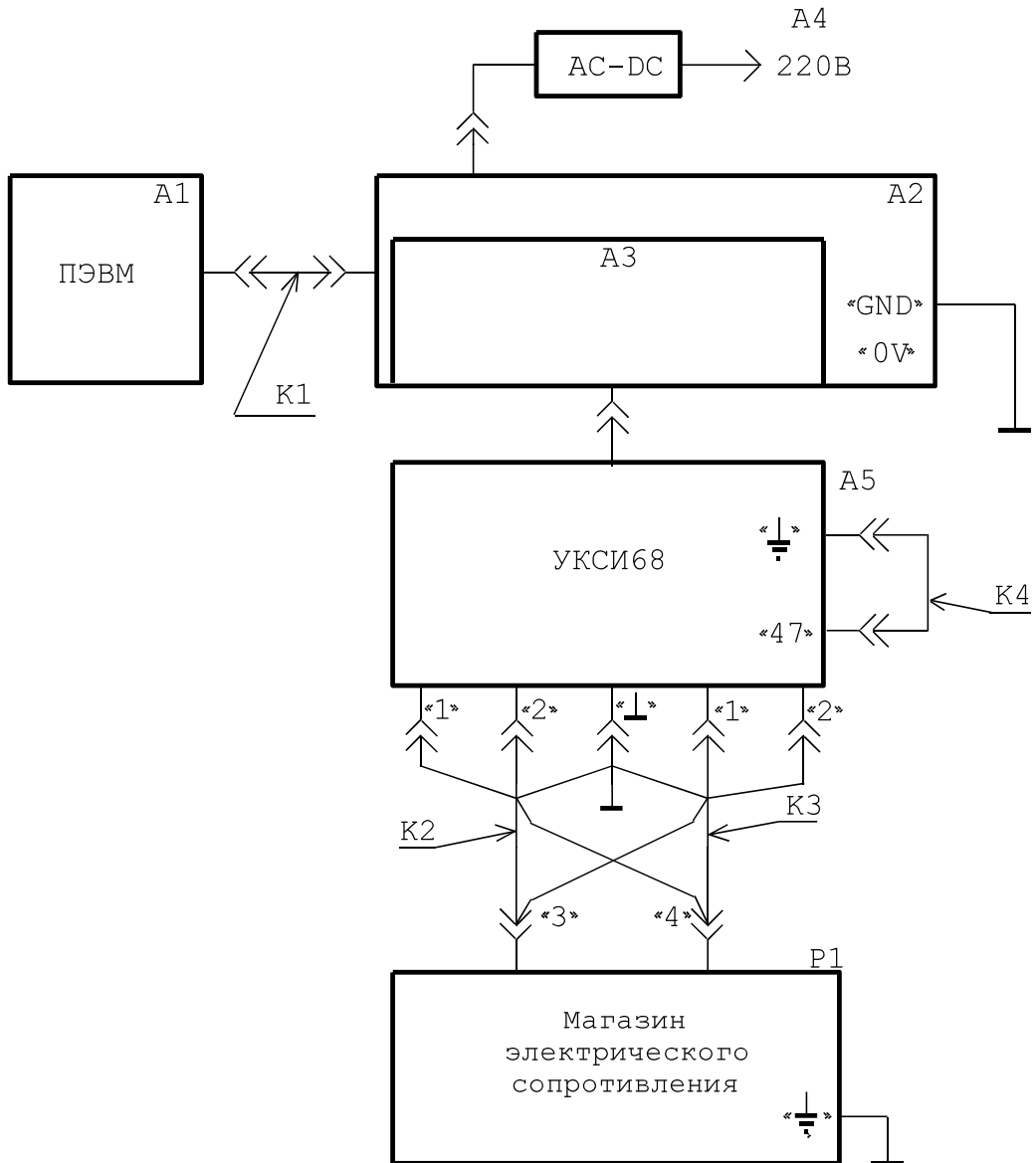
42

- A1 ПЭВМ
- A2 Носитель мезонинов типа MezaBOX-4M LXI ФТКС.469133.013  
или MezaBOX ФТКС.469133.006 с установленным на нем  
поверяемым мезонином А4
- A3 Преобразователь AC-DC из состава носителя мезонинов
- A5 ИОН ФТКС.687420.028
- G1 Источник питания постоянного тока GPS-3030D
- PV1 Мультиметр 3458А
- K1 Кабель USB типа А-В
- K2, K4 Кабель ШШВЭ ФТКС.685621.531
- K3 Соединитель контрольный Т-МТ16 ФТКС.685626.035
- K5 Кабель ШШВ ФТКС.685621.038

Рисунок Г.1

Инв. № подл.	6038	Подп. и дата	13.10.15	Взам. инв. №		Инв. № дубл.		Подп. и дата		
Изм.	Лист	№ докум.	Подп.	Дата	ФТКС.468266.026РЭ					Лист
										43





- A1 ПЭВМ  
 A2 Носитель мезонинов типа MezaBOX-4M LXI ФТКС.469133.013 или MezaBOX ФТКС.469133.006 с установленным на нем поверяемым мезонином А3  
 A4 Преобразователь AC-DC из состава носителя мезонинов.  
 A5 Устройство УКСИ68 ФТКС.687420.031  
 P1 Магазин сопротивлений P4834-M1  
 K1 Кабель USB типа А-В  
 K2, K3 Кабель К-УКСИ ФТКС.685621.002  
 K4 Кабель ШШШ2 ФТКС.685621.099

Рисунок Г.2

Инд. № подл.	6038
Подп. и дата	13.10.15
Взам. инв. №	
Инд. № дубл.	
Подп. и дата	

Изм.	Лист	№ докум.	Подп.	Дата

ФТКС.468266.026РЭ

Приложение Д  
(обязательное)

Порядок запуска программ на исполнение

Д.1 После каждого включения крейта, перед запуском программы проверки, необходимо запустить на исполнение программу менеджер ресурсов VХI.

Д.2 Для запуска программы менеджера ресурсов VХI («Resource Manager») в среде Windows необходимо выбрать из меню «Пуск» в подменю ПО интерфейса VХI ярлык этой программы.

Д.3 Для запуска на исполнение любой программы из меню «Пуск» в меню «Пуск» необходимо выбрать подменю «Выполнить». В появившемся окне необходимо нажать кнопку «Обзор». В окне «Обзор» необходимо выбрать диск и папку местонахождения файла запускаемой программы и, отметив файл запуска, нажать кнопку «Открыть». При этом сведения о размещении исполняемого файла перемещаются в командную строку окна «Запуск программы». Затем необходимо нажать на кнопку «ОК», программный файл запустится на исполнение.

Д.4 Для запуска на исполнение любой программы из программы «Проводник» из меню «Пуск», в подменю «Программы», выбрать программу «Проводник». В раскрывшемся окне необходимо выбрать диск и папку местонахождения файла запускаемой программы. Установить указатель манипулятора типа «Мышь» (далее по тексту – «мышь») на файл программы и дважды нажать на левую кнопку «мышь».

Д.5 Упростить запуск программ можно, поместив ярлыки к ним на «рабочем столе» экрана. Для этого необходимо обратиться к справочной системе Windows.

Для запуска программы на исполнение достаточно установить указатель «мышь» на ярлык программы и дважды нажать левую кнопку «мышь».

Д.6 В случае использования программ проверки модулей, после запуска программ необходимо выбрать инструменты (модули, мезонины) для проверки, для чего:

- на панели «Выбор инструмента» установить указатель «мышь» на название инструмента и отметить его (нажать левую кнопку «мышь»);
- нажать кнопку «Выбрать».

Инд. № подл.	6038	Подп. и дата				Подп. и дата	
Взам. инв. №		13.10.15				Инд. № дубл.	
Изм.	Лист	№ докум.	Подп.	Дата	ФТКС.468266.026РЭ		Лист
							45

Приложение Е  
(справочное)

Обозначения, принятые в протоколе поверок

- Rn - эталонное сопротивление, подключаемое ко входам измерительных каналов мезонины;  
 Rx - среднее измеренное значение;  
 dRmax - максимальное значение абсолютной погрешности измерений;  
 dRs - среднее значение абсолютной погрешности измерений;  
 Axs - среднее значение приведенной относительной погрешности измерений;  
 Axmax - максимальное значение приведенной относительной погрешности измерений;  
 An - норма погрешности.

Примечание - Rx, dRmax и dRs рассчитывается по значениям находящимся внутри доверительного интервала. Доверительный интервал E рассчитывается по всей совокупности измерений R<sub>i</sub> следующим образом

$$E = 1.96 \cdot \sqrt{\frac{\sum_{i=1}^{100} (R_i - R_{\bar{n}d})^2}{100}};$$

$$\text{где } R_{cp} = \frac{\sum_{i=1}^{100} R_i}{100}$$

Инв. № подл. 6038	Подп. и дата 13.10.15		Взам. инв. №		Инв. № дубл.		Подп. и дата	
	Изм.	Лист	№ докум.	Подп.	Дата	ФТКС.468266.026РЭ		
					46			

Лист регистрации изменений

Изм.	Номера листов (страниц)				Всего листов (страниц) в докум.	№ докум.	Входящий № сопроводительного докум. и дата	Подп.	Дата
	измененных	замененных	новых	аннулированных					
4	-	Все	-	-	47	ФТКС.196-2016			

Инев. № подл.	6038	Подп. и дата	13.10.15	Взам. инв. №		Инев. № дубл.		Подп. и дата	
---------------	------	--------------	----------	--------------	--	---------------	--	--------------	--

Изм.	Лист	№ докум.	Подп.	Дата	ФТКС.468266.026РЭ	Лист	47