

УТВЕРЖДАЮ

Генеральный директор
ЗАО «ЭМИС»



К.В. Александровский

2019 г.

УТВЕРЖДАЮ

Генеральный директор
ЗАО КИИ «МЦЭ»



А.В. Фёдоров

2019 г.

ГОСУДАРСТВЕННАЯ СИСТЕМА ОБЕСПЕЧЕНИЯ ЕДИНСТВА ИЗМЕРЕНИЙ

ИНСТРУКЦИЯ

Имитаторы расхода «ЭМИС-Имитатор 500»
Методика поверки

500.00.00.МП

Разработано ЗАО «ЭМИС»

г. Челябинск
2019 г.

Введение

Настоящий документ распространяется на имитаторы расхода «ЭМИС-Имитатор 500» (далее – имитаторы), серийно изготавливаемых ЗАО «ЭМИС», по ТУ 26.51.53-087-14145564-2019 «Имитатор расхода «ЭМИС-Имитатор 500». Технические условия», и устанавливает методику их первичной и периодической поверки.

Первичную и периодическую поверку проводят органы Государственной метрологической службы или юридические лица, аккредитованные на право поверки в соответствии с действующим законодательством.

Интервал между поверками – один год.

1 Операции и средства поверки

1.1 При проведении поверки должны выполняться операции, указанные в таблице 1.
Таблица 1 – Операции поверки

Наименование операций	Номер пункта настоящего раздела	Проведение операций при	
		первичной поверке	периодической поверке
Внешний осмотр	7.1	да	да
Опробование	7.3	да	да
Определение метрологических характеристик (МХ)	7.4 – 7.9	да	да
Оформление результатов поверки	8	да	да

2 Средства поверки

2.1 При проведении поверки должны быть применены средства поверки, указанные в таблице 2.

Таблица 2 – Средства поверки

Наименование средств измерений	Характеристики
Прибор комбинированный Testo 608-N1	Диапазон измерения температуры от 0 до плюс 50 °С, предел допускаемой абсолютной погрешности измерений $\pm 0,5$ °С, диапазон измерения относительной влажности от 15 до 85 %, предел допускаемой относительной погрешности $\pm 3\%$
Барометр-анероид метеорологический «БАММ-1»	Диапазон измеряемого давления от 80 до 106 кПа (от 600 до 800 мм рт.ст.). Предел допускаемой основной погрешности $\pm 0,2$ кПа (1,5 мм рт.ст). Предел допускаемой дополнительной погрешности $\pm 0,5$ кПа (3,75 мм рт.ст)
Секундомер электронный «Интеграл С-01»	Диапазон измеряемых интервалов времени от 0 до 9 ч 59 мин 59,99 с; пределы допускаемой основной абсолютной погрешности измерений интервалов времени $\pm (9,6 \cdot 10^{-6} \cdot T_x + 0,01)$ с, где T_x – измеренное значение интервала времени, с
Нановольтметр «Agilent 34420A»	Государственный эталон единицы постоянного электрического напряжения 3 разряда в диапазоне значений от 0,1 нВ до 100 В, электрического сопротивления 3 разряда в диапазоне значений от $1 \cdot 10^{-7}$ Ом до $1 \cdot 10^6$ Ом
Источник питания «Transmille 3041»	Государственный эталон единицы постоянного электрического напряжения 2 разряда в диапазоне значений от 0,1 мкВ до 1000 В, переменного электрического напряжения 2 разряда в диапазоне значений от 0,1 мкВ до 700 В в диапазоне частот от 0,1 Гц до 10^6 Гц, силы постоянного электрического тока 1 разряда в диапазоне значений от 0,1 нА до 30 А, силы переменного электрического тока 2 разряда в диапазоне значений 0,1 нА до 30 А в диапазоне частот от 0,1 Гц до 10 кГц
Катушка электрического сопротивления «P321»	Государственный эталон единицы электрического сопротивления 2 разряда с номинальными значениями ($1 \cdot 10^{-3}$; $1 \cdot 10^{-2}$; $1 \cdot 10^{-1}$; 1; 10; $1 \cdot 10^2$; $1 \cdot 10^3$; $1 \cdot 10^4$; $1 \cdot 10^5$) Ом

2.2 Допускается применение других средств измерений и оборудования, не указанных в таблице 2, с метрологическими характеристиками, обеспечивающими определение метрологических характеристик поверяемого СИ с требуемой точностью.

2.3 Все средства поверки должны быть поверены и аттестованы в установленном порядке.

3 Требования к квалификации поверителей

3.1 К проведению поверки допускаются лица, имеющие необходимую квалификацию и аттестованные в качестве поверителей.

3.2 К проведению поверки допускаются лица, изучившие ЭД имитатора, данную методику поверки и эксплуатационную документацию используемых средств поверки и вспомогательного оборудования.

4 Требования безопасности

4.1 При проведении испытаний соблюдают требования безопасности, предусмотренные Приказом Минтруда от 24.07.2013 № 328н «Об утверждении Правил по охране труда при эксплуатации электроустановок», ГОСТ 12.2.007.0, ГОСТ 12.1.019, ГОСТ 12.2.091, а также требования безопасности, указанные в технической документации на СИ, входящие в состав имитатора.

5 Условия поверки

5.1 При проведении поверки должны быть выполнены следующие условия, кроме особо оговоренных:

- диапазон температуры окружающей среды, °С от 10 до 30;
- диапазон относительной влажности окружающей среды, % от 30 до 80;
- диапазон атмосферного давления, кПа от 84 до 106,7;
- отсутствие внешних электрических и магнитных полей (кроме геомагнитного);
- отсутствие механической вибрации, тряски и ударов, влияющих на работу имитатора.

6 Подготовка к поверке

6.1 Проверяют наличие ЭД на имитатор.

6.2 Подготавливают к работе средства поверки, в соответствии с их ЭД.

6.3 Подготавливают имитатор к работе в соответствии с указаниями, изложенными в ЭД на него.

7 Проведение поверки

7.1 Внешний осмотр

7.1.1 При внешнем осмотре устанавливают соответствие поверяемых имитаторов следующим требованиям:

- комплектность соответствует данным, указанным в сопроводительной документации на имитатор;
- маркировка соответствует указанной в ЭД имитатора;
- заводской номер имитатора соответствует указанному в сопроводительной документации;
- корпус имитатора не имеет механических повреждений, влияющих на работоспособность.

7.1.2 Имитатор считают прошедшим поверку по п. 7.1.1, если комплектность, маркировка, внешний вид соответствуют данным, указанным в описании типа и ЭД имитатора.

7.2 Опробование

7.2.1 При опробовании проверить функционирование имитатора по изменению значений напряжения на нановольтметре при изменении положения переключателя изменения скорости на имитаторе, для этого нужно собрать схему, представленную на рисунке 1

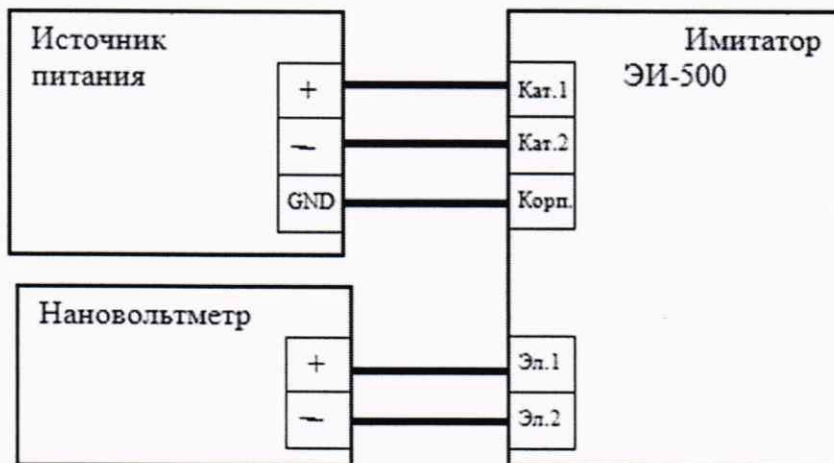


Схема разъема имитатора



Рисунок – 1. Схема подключения для опробования.

7.2.2 Нановольтметр перевести в режим автоматического измерения. Выставить на источнике питания ток 250 ± 5 мА напряжение 7-30 В. На имитаторе галетный переключатель №1 в нейтральное положение, галетный переключатель №2 в положение 1.

7.2.3 Включить источник питания, галетный переключатель №1 в положение «Прямой поток», галетный переключатель №2 из положения 1, ступенчато перевести в положение 3. соответственно наблюдая изменения напряжения на нановольтметре.

7.2.4 При выявлении несоответствий, поверку остановить.

7.2.5 Вернуть галетные переключатели в исходное состояние.

7.3 Определение метрологических характеристик (МХ)

7.3.1 Проверка воспроизводимых значений и определение относительной погрешности при воспроизведении напряжения

7.3.2 Собрать схему, приведенную на рисунке 2

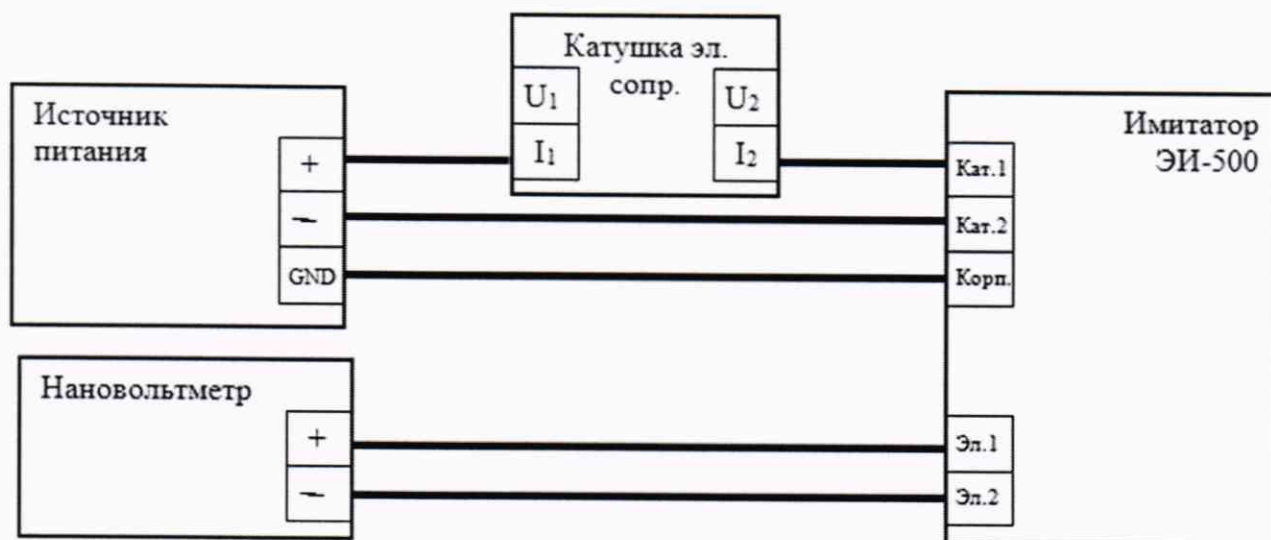


Рисунок – 2. Схема проверки воспроизводимых значений

7.3.3 Включить источник питания и выставить ток $250 \pm 0,5$ мА напряжение 7-30 В не менее чем за 30 мин до начала измерений. Для задания тока во входном контуре имитатора используется катушка электрического сопротивления, напряжение между контактами катушки U_1 и U_2 $25 \pm 0,05$ мВ. Перед началом измерений необходимо повторно измерить ток во входном контуре, при необходимости произвести подстройку источника питания.

7.3.4 Перевести галетный переключатель №1 в положение «Прямой поток», галетный переключатель №2 в положения 1 согласно руководства по эксплуатации имитатора расхода. Выждать не менее 5 минут и произвести измерения напряжения ($U_{изм}$) на выходном контуре имитатора (контакты Эл.1 и Эл.2)

7.3.5 Перевести галетный переключатель №2 в положения 2. Выждать не менее 5 минут и произвести измерения напряжения ($U_{изм}$) на выходном контуре имитатора (контакты Эл.1 и Эл.2).

7.3.6 Перевести галетный переключатель №2 в положения 3. Выждать не менее 5 минут и произвести измерения напряжения ($U_{изм}$) на выходном контуре имитатора (контакты Эл.1 и Эл.2).

7.3.7 Перевести галетный переключатель №1 в положение «Обратный поток», галетный переключатель №2 в положения 1. Выждать не менее 5 минут и произвести измерения напряжения ($U_{изм}$) на выходном контуре имитатора (контакты Эл.1 и Эл.2)

7.3.8 Перевести галетный переключатель №2 в положения 2. Выждать не менее 5 минут и произвести измерения напряжения ($U_{изм}$) на выходном контуре имитатора (контакты Эл.1 и Эл.2).

7.3.9 Перевести галетный переключатель №2 в положения 3. Выждать не менее 5 минут и произвести измерения напряжения ($U_{изм}$) на выходном контуре имитатора (контакты Эл.1 и Эл.2).

7.3.10 Произвести расчет δ относительной погрешности имитатора (%) при воспроизведении имитационного напряжения для всех измеренных показаний пункты 7.3.4-7.3.9 по формуле (1).

$$\delta U = \frac{U_{изм} - U_{эт}}{U_{эт}} \cdot 100 \% \quad (1)$$

Где $U_{эт}$ – значение напряжения постоянного тока, мВ, соответствующее положению галетного переключателя №2: 1 м/с – 0,1675 мВ; 5 м/с – 0,8375 мВ; 10 м/с - 1,675 мВ.

7.3.11 Результаты испытаний оформляют протоколом.

7.3.12 Результаты поверки считаются положительными, если относительная погрешность при воспроизведении напряжения не превышает 0,15%.

8 Оформление результатов поверки

8.1 Результаты поверки оформляют в установленном порядке.

8.2 При положительном результате поверки, знак поверки наносится в соответствующий раздел руководства по эксплуатации и/или на бланк свидетельства о поверке.

8.3 При отрицательных результатах поверки имитатор признается непригодным к применению, свидетельство о поверке аннулируется и выписывается извещение о непригодности к применению с указанием причин.