

ФЕДЕРАЛЬНОЕ АГЕНТСТВО ПО ТЕХНИЧЕСКОМУ РЕГУЛИРОВАНИЮ И МЕТРОЛОГИИ

Федеральное государственное унитарное предприятие
«Всероссийский научно-исследовательский институт расходомерии»

Государственный научный метрологический центр

ФГУП «ВНИИР»

УТВЕРЖДАЮ

Заместитель директора по развитию
ФГУП «ВНИИР»



А.С. Тайбинский

2017 г.

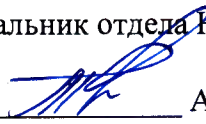
ИНСТРУКЦИЯ

Государственная система обеспечения единства измерений

СЧЕТЧИКИ ГАЗА УЛЬТРАЗВУКОВЫЕ АГАТ М

Методика поверки
МП 0430-13-2016
с изменением № 1

Начальник отдела НИО-13


А.И. Горчев
Тел. отдела: (843)272-11-24

г. Казань
2017 г.

Настоящая инструкция распространяется на счетчики газа ультразвуковые АГАТ М и устанавливает методику, объем и последовательность первичной поверки при выпуске из производства и после ремонта и периодической поверки в условиях эксплуатации.

Интервал между поверками - 10 лет.

1 Операция поверки

1.1 При проведении поверки выполняют операции, приведенные в таблице 1.

Таблица 1

Наименование операции	Номер пункта НТД	Поверка	
		первичная	периодическая
1 Внешний осмотр	7.1	да	да
2 Опробование	7.2	да	да
3 Определение потери давления	7.3	да	да
4 Определение относительной погрешности счетчика	7.4	да	да
5 Проверка порога чувствительности	7.5	нет	да

1.2 Результаты поверки считают отрицательными, если на любой из операций получен отрицательный результат.

Пункт 1.2 (Измененная редакция, Изм. № 1)

2 Средства поверки

2.1 При проведении поверки применяют следующие средства поверки и управления:

- рабочий эталон единицы объемного расхода газа 1 разряда по ГОСТ Р 8.618-2014 в диапазоне значений расхода газа, соответствующего диапазону расхода поверяемого счетчика газа ультразвукового АГАТ М с пределами допускаемой относительной погрешности $\pm 0,5\%$ (далее – рабочий эталон);

- рабочий эталон единицы объема номинальным значением 2000 дм³ по локальной поверочной схеме № 480-2016 для средств измерений объемного расхода газа (установка поверочная NPL200/350, регистрационный номер в Федеральном информационном фонде 25014-03) (далее – рабочий эталон);

- измеритель давления «Testo 512», диапазон измерения давления от 0 до 200 гПа, погрешность $\pm 0,5\%$ ВПИ;

- барометр-анероид контрольный типа М-67, диапазон измерения давления от 610 до 790 мм рт. ст., пределы допускаемой погрешности барометра $\pm 0,8$ мм рт. ст.;

- термогигрометр "Ива-6А", диапазон измерения температуры от минус 40 до плюс 60 °С, влажности от 0 до 98 %; пределы абсолютной погрешности температуры $\pm 0,3$ °С, влажности $\pm 3\%$.

- внешний пульт управления (Приложение В).

2.2 Допускается применение аналогичных средств поверки, обеспечивающих определение метрологических характеристик поверяемых СИ с требуемой точностью.

2.3 Средства поверки должны быть аттестованы или поверены.

Раздел 2 (Измененная редакция, Изм. № 1)

3 Требования к квалификации поверителей

3.1. К проведению поверки допускаются лица, аттестованные в качестве поверителя, изучившие данную инструкцию, эксплуатационную документацию на счетчики, и прошедшие инструктаж в установленном порядке.

Пункт 3.1 (Измененная редакция, Изм. № 1)

3.2 При подготовке к поверке и во время выполнения поверочных операций необходимо соблюдать требования безопасности, указанные в эксплуатационной документации на оборудование и средства измерений.

4 Требования безопасности

4.1 Лица проводящие поверку, должны быть ознакомлены с правилами безопасности при работе со счётчиками, основными и вспомогательными средствами поверки, указанными в эксплуатационной документации на них, и пройти инструктаж по технике безопасности.

4.2 Все работы по монтажу и демонтажу счётчиков выполняют при неработающем рабочем эталоне.

4.3 Конструкция соединительных элементов счётчика и рабочего эталона должна обеспечивать надежное крепление счётчика и фиксацию его положения в течение всего цикла поверки.

5 Условия поверки

5.1 В качестве поверочной среды используют воздух.

5.2 Поверку проводят при нормальных условиях измерений в соответствии с ГОСТ 8.395-80:

– температура окружающего воздуха, °С	20 ± 5
– относительная влажность окружающего воздуха, %	от 30 до 80
– атмосферное давление, кПа	от 84,0 до 106,7
– диапазон постоянного напряжения питания, В	от 3,0 до 3,6
– разность температур окружающего воздуха и поверочной среды, °С не более	1
– скорость изменения температуры окружающего воздуха и поверочной среды, °С/ч, не более	1
– отсутствие вибраций, тряски, ударов, внешних электрических и магнитных полей (кроме земного магнитного поля).	

Пункт 5.2 (Измененная редакция, Изм. № 1)

6 Подготовка к поверке

6.1 Счётчики представляют на поверку со следующими документами:

- паспортом на счётчик или свидетельством о предыдущей поверке;
- протоколом испытаний преобразователя расхода на герметичность (см. Приложение Б, Проверка счетчика на герметичность).

Пункт 6.1 (Измененная редакция, Изм. № 1)

6.2 Поверку счётчиков проводят как индивидуально, так и партиями.

6.3 Перед проведением поверки ультразвуковых счетчиков газа выполняют следующие работы:

- подготавливают эталонные и дополнительные средства измерения к работе согласно действующим на них инструкциям по эксплуатации;
- перед проведением поверки счетчики выдерживают на участке, где проводят поверку, в течение времени из расчета 4 часов на 1 °С разницы температур воздуха помещения, в котором хранились счетчики, и участка проведения поверки.
- счетчики подготавливают к поверке и синхронизации с поверочной установкой методом «старт - стоп» согласно руководству по эксплуатации ГЮНК.407251.004 РЭ. Тумблер переключения режимов внешнего пульта (Приложение В) находится в положении «СТАРТ».

Пункт 6.3 (Измененная редакция, Изм. № 1)

6.4 Счетчики последовательно подсоединяют в воздушную магистраль поверочной установки в соответствии с маркировкой направления потока, указанного стрелкой на корпусе счетчика, закрепляют их в соответствии с инструкцией по эксплуатации поверочной установки, обеспечивая зажимным устройством герметичность подсоединения счетчиков к установке.

7 Проведение поверки

7.1 Внешний осмотр

7.1.1 При внешнем осмотре устанавливают:

- соответствие требованиям п. 6.1 настоящей методики;
- отображение информации на жидкокристаллическом индикаторе (ЖКИ) вычислителя объема счетчика;
- наличие четких обозначений счетчика, товарного знака предприятия - изготовителя, заводского номера и года выпуска;
- отсутствие видимых повреждений счетчиков и дефектов, влияющих на работоспособность счетчика;
- заводской номер счетчика соответствует номеру в паспорте;
- наличие места для пломбы.

7.2 Опробование

7.2.1 Опробование счётчика проводят, пропуская через него поток воздуха со значением расхода $Q_{\text{макс}}$. Объём воздуха должен быть не менее $0,1 \text{ м}^3$. Показания объема на индикаторном табло счетчика должны равномерно увеличиваться.

Пункт 7.2.1 (Измененная редакция, Изм. № 1)

7.2.2 Подтверждение соответствия программного обеспечения.

Встроенное программное обеспечение (ПО) счетчика относится к ПО с уровнем защиты «высокий». Идентификационные данные недоступны, так как встроенное ПО не может быть модифицировано, загружено или прочитано через какой-либо интерфейс после опломбирования.

Проверка идентификационных данных встроенного ПО не проводится.

7.3 Определение потери давления

7.3.1 Проверку потери давления на счетчике проводят при максимальном расходе $Q_{\text{макс}}$. Потерю давления измеряют с помощью измерителя давления, подсоединенного к входу и выходу счетчика.

7.3.2 Потери давления на счетчике допускается измерять одновременно с определением относительной погрешности счетчика.

Счетчик считают выдержавшими испытания, если средняя потеря давления за цикл измерений при установившемся потоке воздуха с плотностью $1,2 \text{ кг/м}^3$ и расходе, равном $Q_{\text{макс}}$ не превышает 300 Па.

Пункт 7.3.2 (Измененная редакция, Изм. № 1)

7.4 Определение относительной погрешности счетчика.

7.4.1 Перед поверкой проверяют показание общего времени работы на ЖКИ вычислителя объема счетчика – (Н). В случае, если оно превышает 1000 часов, с помощью внешнего пульта управления сбрасывают показание на «00000».

7.4.2 Кнопкой, расположенной на лицевой панели счетчика, устанавливают на ЖКИ четыре разряда после запятой.

7.4.3 Непосредственно перед началом поверки пропускают через испытываемые счетчики объем воздуха не менее $0,5 \text{ м}^3$ при расходе, равном $Q_{\text{макс}}$.

Пункт 7.4.3 (Измененная редакция, Изм. № 1)

7.4.4 Относительную погрешность счетчика определяют по результатам сравнения эталонного объема, пропущенного через рабочий эталон и поверяемый счетчик.

7.4.5 Минимальные значения контрольного объема воздуха в зависимости от типоразмера счетчика приведены в таблице 2.

Таблица 2

Диапазон объемных расходов, $\text{м}^3/\text{ч}$	$V_0, \text{м}^3$
от 0,16 до 1,25 включительно	0,06
свыше 1,25 до 1,6 включительно	0,2
свыше 1,6 до 10 включительно	0,4
свыше 10,0 до 40,0 включительно	1,0

Примечание - Поверка на расходе $Q_{\text{мин}}$ может быть проведена выборочно по требованию поверителя.

7.4.6 Относительную погрешность счетчика определяют при следующих значениях расходов, приведенных в таблице 3.

Таблица 3

Типоразмер счётчика	Расход $\text{м}^3/\text{ч}$		
	$5Q_{\text{мин}}$	$0,1Q_{\text{ном}}$	$Q_{\text{макс}}$
G 16	0,8	1,6	25,0
G 25	1,25	2,5	40,0

Примечание - Отклонение значений объемных расходов от указанных не должно превышать:

минус 5 % для значения объемного расхода $Q_{\text{макс}}$;

± 5 % для значения объемного расхода $0,1Q_{\text{ном}}$;

± 5 % для значения объемного расхода $5Q_{\text{мин}}$.

7.4.7 Пропускают через счетчики указанный в таблице 2 объем воздуха на максимальном расходе, согласно эксплуатационной документации на рабочий эталон, фиксируют начальные и конечные значения объемов на эталоне и на ЖКИ счетчика.

Определяют, согласно эксплуатационной документации на рабочий эталон, объем прошедшего воздуха через эталон и объем воздуха, прошедший через поверяемые счетчики, как разницу последнего и предыдущего зафиксированных для каждого расхода показаний индикаторного табло счетчиков.

Определяют относительную погрешность счетчиков при измерении объема, приведенного к стандартным условиям ($20 \text{ }^\circ\text{C}$), с учетом температуры и потерь давления воздуха в счетчиках и в рабочем эталоне, по формуле

$$\delta = \left(\frac{V_{сч}}{V_0} \cdot \frac{P_{сч}}{P_0} \cdot \frac{T_0}{293,15} - 1 \right) \cdot 100, \% \quad (1)$$

где $V_{сч}$ и V_0 - объемы прошедшего воздуха, измеренные соответственно счетчиком и эталоном, м^3 ;

$P_{сч}$ - абсолютное давление на входе в поверяемый счетчик;

P_o – абсолютное давление в эталоне;

$T_0=273,15 + t_0$;

t_0 – температура воздуха в эталоне, °С.

Повторяют операции на остальных объемных расходах, указанных в таблице 3, в зависимости от типоразмера счетчика, установив их согласно эксплуатационной документации на рабочий эталон и пропустив необходимые для данных расходов объемы воздуха, указанные в таблице 2.

7.4.8 При каждом значении расхода воздуха измерения проводят до трех раз. Если по результатам первого измерения относительная погрешность счетчика не превышает предела допускаемой относительной погрешности, повторное измерение не проводят. В противном случае измерения повторяют и за результат принимают среднее арифметическое из полученных значений.

7.4.9 Счетчик считают поверенным по данному параметру, если погрешность счетчика в каждой точке расхода не превышает значений, приведенных в таблице 4.

Таблица 4

Расход, м ³ /ч	Пределы допускаемой относительной погрешности измерений объема газа, приведенного к стандартным условиям, в диапазоне расходов, %:
от $Q_{\text{мин}}$ до $0,1Q_{\text{ном}}$	$\pm 3,0$
от $0,1Q_{\text{ном}}$ до $Q_{\text{макс}}$ включительно	$\pm 1,5$

Пункты 7.4.7-7.4.9 (Измененная редакция, Изм. № 1)

7.5 Проверка порога чувствительности.

Порог чувствительности счетчика определяется на рабочем эталоне при расходе $0,002Q_{\text{ном}} \pm 10\%$.

Счетчик считают поверенным по данному параметру, если при расходе $0,002Q_{\text{ном}} \pm 10\%$ на ЖКИ счетчика происходит изменение показаний.

Примечание - Проверка порога чувствительности проводится по требованию заказчика.

Пункт 7.5 (Измененная редакция, Изм. № 1)

8 Оформление результатов поверки

8.1 Результаты поверки представляют в виде протокола по формам, приведенным на рисунках А1 и А2 в Приложении А.

8.2 При положительных результатах поверки счётчик признают годным к применению, результаты поверки удостоверяются знаком поверки и записью в паспорте счетчика, заверяемой подписью поверителя, пломбируют счетчик в соответствии с пунктами 4, 6 «Порядка проведения поверки средств измерений, требования к знаку поверки и содержанию свидетельства о поверке» утвержденного Приказом Минпромторга России от 02.07.2015 № 1815.

8.3 Если счетчик по результатам поверки, проведенной аккредитованными юридическими лицами или индивидуальными предпринимателями, признан ими непригодным к применению выписывают извещение о непригодности к применению в соответствии с пунктом 5 «Порядка проведения поверки средств измерений, требования к знаку поверки и содержанию свидетельства о поверке», утвержденного Приказом Минпромторга России от 02.07.2015 № 1815.

Раздел 8 (Измененная редакция, Изм. № 1)

Приложение А (на 2 листах)
(рекомендуемое)

АО «ГАЗДЕВАЙС»

КАРТА ПОВЕРКИ СЧЕТЧИКОВ ГАЗА АГАТ М

ПРОТОКОЛ ПОВЕРКИ (ЗАВОДСКОЙ ПРОВЕРКИ) СЧЕТЧИКОВ ГАЗА АГАТ М G _____ № _____

Дата _____
Рампа _____
Оператор _____

$T_{окр}, ^\circ C$
Рбаромметр, мм. рт. ст.
Р избыт.копок, мм. вд. ст.
Влажность, %

V эт.привед +20 °C

V эт.привед +20 °C

V эт.привед +20 °C

№ счет- чика		V эт.привед +20 °C			V эт.привед +20 °C			V эт.привед +20 °C					
		$Q_{\max} \text{ --- } M^3/ч$ $V_{эт} = 1,0 M^3$ $D_{оп} \delta (\pm 1,5\%)$	Ко- эфф.корр	Погреш- ность места	Погреш- ность счетчика	$0,1Q_{ном} \text{ --- } M^3/ч$ $V_{эт} = 0,2 (0,4) M^3$ $D_{оп} \delta (\pm 1,5\%)$	Ко- эфф.корр	Погреш- ность места	Погреш- ность счетчика	$5Q_{мин} \text{ --- } M^3/ч$ $V_{эт} = 0,06 M^3$ $D_{оп} \delta (\pm 3\%)$	Ко- эфф.корр	Погреш- ность места	Погреш- ность счетчика
	Конеч.показ.												
	Нач.показ.												
	Изм.объем												
	ΔP, Па												
	Конеч.показ.												
	Нач.показ.												
	Изм.объем												
	ΔP, Па												
	Конеч.показ.												
	Нач.показ.												
	Изм.объем												
	ΔP, Па												
	Конеч.показ.												
	Нач.показ.												
	Изм.объем												
	ΔP, Па												
	Конеч.показ.												
	Нач.показ.												
	Изм.объем												
	ΔP, Па												

№ тележки/партия _____

(подпись оператора)

Особые отметки _____

(подпись поверителя)

Рисунок А1. Рекомендуемая форма протокола поверки автоматизированной счетчиков газа.
Рисунок А1 (Измененная редакция, Изм. № 1)

Протокол поверки № _____

Поверяемый счетчик тип _____ типоразмер _____

Заводской номер _____

Дата проведения поверки « _____ » _____ 20 ____ г.

Условия поверки: $T_{\text{окр.}}$ _____ °С

$P_{\text{атм.}}$ _____ кПа

Отн. влажность _____ %

Результаты проведения поверки

Внешний осмотр (соответствует/не соответствует): _____

Опробование (соответствует/не соответствует): _____

Потеря давления, Па _____

Точка измерения	$Q_{\text{макс}}$	$0.1Q_{\text{ном}}$	$5Q_{\text{мин}}$
Расход ($\text{м}^3/\text{час}$)			
Эталонный объем (м^3)			
Измеренный объем (м^3)			
Погрешность счетчика (%)			
Допускаемая погрешность (%)			

Порог чувствительности (соответствует/не соответствует): _____

Итоги поверки _____
(годен, не годен – указать причину)

Поверитель _____
(подпись) _____ (Ф.И.О.)

Рисунок А2. Рекомендуемая форма протокола поверки счетчиков в ручном режиме.
Рисунок А2 (Измененная редакция, Изм. № 1)

Приложение Б (рекомендуемое)
(Введено дополнительно. Изменение №1)

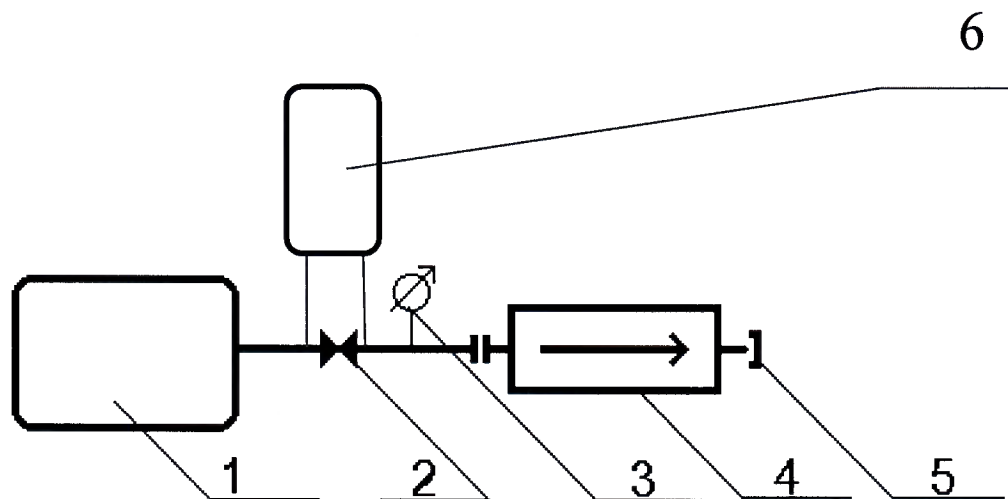


Рисунок Б1. Проверка счетчика на герметичность.

- 1 – источник давления;
- 2 – кран запорный;
- 3 – дифференциальный манометр Testo 510;
- 4 – испытуемый счетчик;
- 5 – заглушка.
- 6 – измеритель давления «Testo 512».

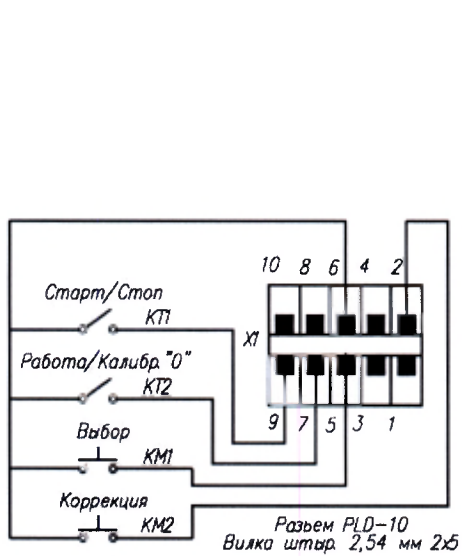
Проверку счетчиков на герметичность проводят в следующей последовательности:

Входной патрубок счетчика через открытый запорный кран соединен с источником давления, выходной патрубок заглушен. Через входной патрубок счетчика плавно нагнетают воздух с избыточным давлением 75 ± 5 кПа, закрывают запорный кран, поз. 3, и выдерживают счетчик под этим давлением в течение 5 минут. В процессе выдержки контролируют дифференциальным манометром, поз. 6, величину падения давления.

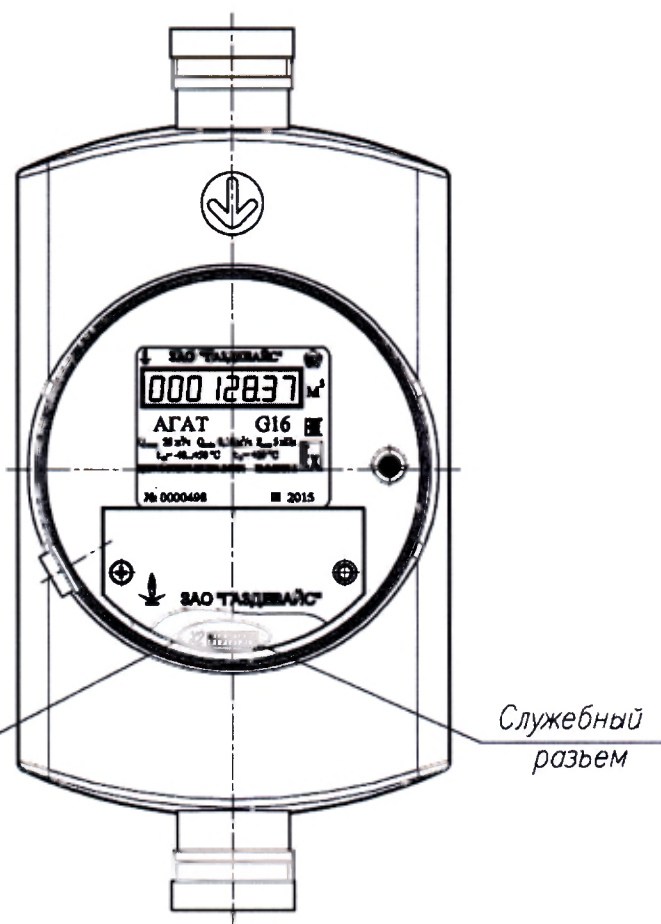
Результаты проверки считаются положительными, если в течение 5 минут после закрытия крана показания дифференциального манометра изменились не более, чем на 10 Па.

Приложение В
(Введено дополнительно. Изменение №1)

**СХЕМА ПУЛЬТА ВНЕШНЕГО УПРАВЛЕНИЯ И ЕГО СОЕДИНЕНИЯ
СО СЛУЖЕБНЫМ РАЗЪЕМОМ СЧЕТЧИКОВ АГАТ М**



Внешний пульт управления.
Схема соединений электрическая.



Примечание: Тумблер КТ1 показан в положении «Старт»