

**Федеральное агентство по техническому регулированию и метрологии
УРАЛЬСКИЙ НАУЧНО-ИССЛЕДОВАТЕЛЬСКИЙ ИНСТИТУТ МЕТРОЛОГИИ –
ФИЛИАЛ ФЕДЕРАЛЬНОГО ГОСУДАРСТВЕННОГО УНИТАРНОГО
ПРЕДПРИЯТИЯ «ВСЕРОССИЙСКИЙ НАУЧНО-ИССЛЕДОВАТЕЛЬСКИЙ
ИНСТИТУТ МЕТРОЛОГИИ ИМ. Д. И. МЕНДЕЛЕЕВА»
(УНИИМ – филиал ФГУП «ВНИИМ им. Д. И. Менделеева»)**

УТВЕРЖДАЮ

**И.о. директора УНИИМ – филиала
ФГУП «ВНИИМ им. Д.И.Менделеева»**



Е.П. Собина

2020 г.

**ГОСУДАРСТВЕННАЯ СИСТЕМА ОБЕСПЕЧЕНИЯ ЕДИНСТВА
ИЗМЕРЕНИЙ**

**Приборы для определения числа падения ПЧП-М
МЕТОДИКА ПОВЕРКИ
МП 97-241(243)-2020**

Екатеринбург

2020

ПРЕДИСЛОВИЕ

- 1 **РАЗРАБОТАНА** Уральским научно-исследовательским институтом метрологии – филиалом Федерального государственного унитарного предприятия «Всероссийский научно-исследовательский институт метрологии им. Д.И. Менделеева» (УНИИМ – филиал ФГУП «ВНИИМ им. Д.И.Менделеева»)
- 2 **ИСПОЛНИТЕЛЬ** Старший научный сотрудник лаб. 241 Парфенова Е.Г.
- 3 **УТВЕРЖДЕНА** и.о. директора УНИИМ – филиала ФГУП «ВНИИМ им. Д.И. Менделеева» в 2020 г.

СОДЕРЖАНИЕ

1 Общие положения.....	4
2 Нормативные ссылки	4
3 Перечень операций поверки.....	4
4 Требования к условиям проведения поверки.....	5
5 Требования к специалистам, осуществляющим поверку	5
6 Метрологические и технические требования к средствам поверки	5
7 Требования (условия) по обеспечению безопасности проведения поверки	6
8 Внешний осмотр средства измерений	6
9 Подготовка к поверке и опробование средства измерений	6
10 Определение метрологических характеристик средства измерений.....	7
11 Подтверждение соответствия средства измерений метрологическим требованиям.....	9
12 Оформление результатов поверки.....	9

Государственная система обеспечения единства измерений Приборы для определения числа падения ПЧП-М. Методика поверки	МП 97-241(243)-2020
---	---------------------

Дата введения в действие « ___ » _____ 2020 г.

1 Общие положения

Настоящая методика распространяется на приборы для определения числа падения ПЧП-М (далее приборы), предназначенные для измерений числа падения при определении альфа амилазной активности в зерне и муке, и устанавливает методику их первичной и периодической поверки. Поверка приборов должна производиться в соответствии с требованиями настоящей методики.

При проведении поверки должна обеспечиваться прослеживаемость результатов измерений интервалов времени к государственному первичному эталону единиц времени, частоты и национальной шкалы времени ГЭТ 1-2018 в соответствии с государственной поверочной схемой для средств измерений времени и частоты, утвержденной приказом Федерального агентства по техническому регулированию и метрологии от 31.07.2018 г. № 1621 путем применения поверенного секундомера.

Интервал между поверками - 1 год.

2 Нормативные ссылки

В настоящей методике поверки использованы ссылки на следующие документы:

- ГОСТ 12.2.007.0-75 «Система стандартов безопасности труда. Изделия электротехнические. Общие требования безопасности»;

- ГОСТ OIML R 76-1-2011 «ГСИ. Весы неавтоматического действия. Часть 1. Метрологические и технические требования. Испытания»;

- Приказ Минпромторга России от 02.07.2015 № 1815 «Об утверждении Порядка проведения поверки средств измерений, требования к знаку поверки и содержанию свидетельства о поверке» (с 01.01.2021 г. Приказ Минпромторга России от 31.07.2020 № 2510 «Об утверждении порядка проведения поверки средств измерений, требований к знаку поверки и содержанию свидетельства о поверке»);

- Приказ Федерального агентства по техническому регулированию и метрологии от 31.07.2018 г. № 1621 «Об утверждении государственной поверочной схемы для средств измерений времени и частоты (ФГУП «ВНИИФТРИ»)»;

- Приказ Минтруда России от 24.07.2013 № 328н «Об утверждении Правил по охране труда при эксплуатации электроустановок».

3 Перечень операций поверки

При поверке должны быть выполнены операции, указанные в таблице 1.
Таблица 1 – Операции поверки

Наименование операции	Номер пункта методики поверки	Обязательность проведения операций при поверке	
		первичная	периодическая
Внешний осмотр средства измерений	8	Да	Да
Подготовка к поверке и опробование средства измерений	9	Да	Да

Продолжение таблицы 1

Наименование операции	Номер пункта методики поверки	Обязательность проведения операций при поверке	
		первичная	периодическая
Определение метрологических характеристик средства измерений	10		
Определение высоты падения шток-мешалок	10.1	Да	Да
Определение массы шток-мешалок	10.2	Да	Да
Определение диапазона измерений и систематической составляющей абсолютной погрешности измерений числа падения (при измерении интервалов времени)	10.3	Да	Да

Если при проведении той или иной операции получен отрицательный результат, дальнейшую поверку прекращают, а прибор бракуют.

4 Требования к условиям проведения поверки

При проведении поверки должны быть соблюдены следующие условия:

- температура окружающей среды, °С 20±5
- относительная влажность, %, не более 80
- атмосферное давление, кПа от 84 до 107

5 Требования к специалистам, осуществляющим поверку

К проведению работ по поверке прибора допускаются лица, прошедшие специальное обучение в качестве поверителя, ознакомившиеся с настоящей методикой поверки и документацией на поверяемый прибор.

6 Метрологические и технические требования к средствам поверки

При проведении поверки применяют оборудование согласно таблице 2.

Таблица 2 – Средства поверки

Номер пункта МП	Наименование	Метрологические и технические требования
10.1	Штангенциркуль цифровой	Диапазон измерений от 0 до 300 мм, с погрешностью $\pm 0,03$ мм
10.2	Весы	II (высокого) класса точности по ГОСТ OIML R 76-1 с максимальной нагрузкой не менее 100 г, ценой деления 0,1 г
10.3	Секундомер электронный «СЧЕТ-1М» (регистрационный номер в Федеральном информационном фонде 40929-09)	Диапазон измеряемых интервалов времени от 0,01 до 999,999 с, предел допускаемой абсолютной погрешности $\pm(15 \cdot 10^{-5} \cdot T + C)$ с, где T – измеренное значение интервала времени в с; C – дискретность измерений в данном интервале
4.1	Термогигрометр	Диапазоны измерений температуры и относительной влажности в пределах значений в соответствии с п. 4
4.1	Барометр	Диапазон измерений атмосферного давления в пределах значений в соответствии с п. 4

Все средства поверки должны иметь действующие свидетельства о поверке.

Допускается применение других средств поверки, не приведенных в таблице 2, но обеспечивающих определение метрологических характеристик с требуемой точностью.

7 Требования (условия) по обеспечению безопасности проведения поверки

При проведении поверки должны быть соблюдены требования Приказа Минтруда России от 24.07.2013 № 328н «Об утверждении Правил по охране труда при эксплуатации электроустановок», требования ГОСТ 12.2.007.0. А также указания по мерам безопасности, приведенные в паспорте на прибор.

8 Внешний осмотр средства измерений

При внешнем осмотре необходимо установить:

- соответствие внешнего вида прибора сведениям, приведенным в описании типа;
- соответствие комплектности требованиям паспорта на прибор;
- четкость и наличие всех предусмотренных надписей на наружных панелях;
- отсутствие видимых внешних повреждений, отрицательно влияющих на работоспособность, в том числе проверку внешнего вида шток-мешалки на предмет механических повреждений;
- проверку внешнего вида штока мешалки;
- отсутствие повреждений изоляции соединительного кабеля.

При установлении дефектов, препятствующих нормальному использованию, приборы бракуют и дальнейшую поверку не проводят.

9 Подготовка к поверке и опробование средства измерений

Перед проведением поверки необходимо подготовить прибор к работе в соответствии с паспортом.

При опробовании необходимо проверить заполнение водяной бани дистиллированной водой и выполнить дальнейшие действия.

Включить тумблер «Сеть». Должны включиться индикатор «Сеть» и индикатор «Т0».

Дождаться момента, когда погаснет индикатор «Т0». Вода в водяной бане должна закипеть.

Заполнить две пробирки водой, установить шток-мешалки и установить пробирки в кассете прибора.

Нажать кнопку «Пуск». На индикаторах должен начаться отсчет времени. Через 5 с коромысло прибора должно опуститься вниз, захватить шток-мешалки и начать процесс перемешивания. Через 60 с захваты должны освободить шток-мешалки. При достижении шток-мешалками дна пробирок счет времени должен остановиться и должен загореться индикатор «Результат».

10 Определение метрологических характеристик средства измерений

Перед определением метрологических характеристик средства измерений необходимо провести определение высоты падения шток-мешалок и массы шток-мешалок

10.1 Определение высоты падения шток-мешалок провести в следующей последовательности:

10.1.1 Снять шток-мешалки. Нажать кнопку «ПУСК/СТОП».

10.1.2 После остановки коромысла в верхнем положении, привести рукой захваты устройства в вертикальное положение.

10.1.3 Установить шток поверочный (рисунок 1) втулкой (2) на левый держатель захвата шток-мешалки с предварительно зафиксированной, примерно в середине штока, подвижной втулкой (1).

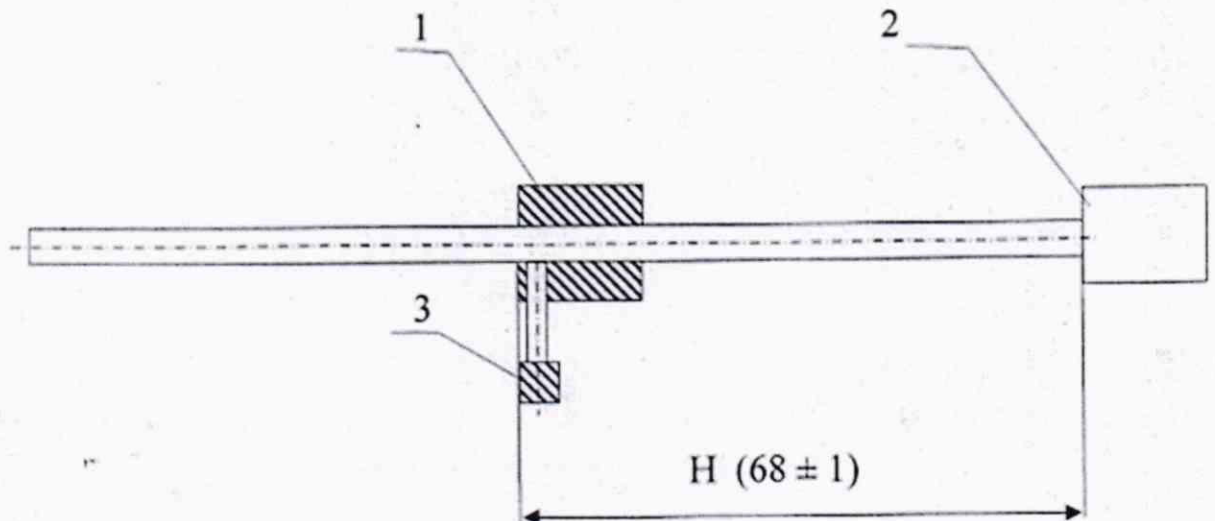
10.1.4 Освободить фиксирующий винт (3) подвижной втулки (1), медленно и плавно опускать ее вниз до момента остановки отсчета времени на левом цифровом индикаторе монитора. Зафиксировать втулку (1) в этом положении.

10.1.5 Снять шток поверочный и измерить штангенциркулем расстояние Н (между нижними торцами подвижной (1) и неподвижной (2) втулок).

10.1.6 Расстояние должно быть в пределах (68 ± 1) мм. Если расстояние превышает заданные пределы, то необходимо повторно провести операции по п. 10.1.1-10.1.5.

10.1.7 Установить шток на другой держатель и повторить операции по п. 10.1.1-10.1.6 для правой части прибора.

10.1.8 Прибор считается выдержавшим данную операцию поверки, если высота падения шток-мешалок не превышает (68 ± 1) мм.



1 – подвижная втулка; 2 – втулка; 3 – винт

Рисунок 1 – Шток поверочный

10.2 Определение массы шток-мешалок

10.2.1 Установить шток-мешалку вертикально, металлической втулкой вниз на платформу весов. Шток-мешалку удерживать в вертикальном положении за подвижную пластмассовую часть втулки, располагая ее в верхней части шток-мешалки.

10.2.2 Зафиксировать показания весов. Показания должны быть в пределах $(25 \pm 0,5)$ г.

10.2.3 Повторить операцию по п. 10.2.1-10.2.2 для второй шток-мешалки.

10.2.4 Прибор считается выдержавшим данную операцию поверки, если масса каждой шток-мешалки не превышает $(25 \pm 0,5)$ г.

10.3 Определение диапазона измерений и систематической составляющей абсолютной погрешности измерений числа падения (при измерении интервалов времени)

10.1.1 Определение диапазона измерений и систематической составляющей абсолютной погрешности измерений числа падения (при измерении интервалов времени) проводят с применением секундомера электронного «СЧЕТ-1М» (далее - секундомера).

10.1.2 При определении систематической составляющей абсолютной погрешности измерений числа падения в начале диапазона измерений необходимо выполнить следующие операции:

- нажать кнопку «Пуск» и одновременно запустить секундомер;
- когда на мониторе прибора появится значение 60 с (в момент освобождения шток-мешалок), тогда необходимо одновременно остановить секундомер. На приборе нажать кнопку «Стоп»;
- зафиксировать показания прибора и секундомера.

Результат измерений на поверяемом приборе должен быть в диапазоне (60 ± 1) с. Проводят не менее двух измерений для каждой шток-мешалки.

10.1.3 При определении систематической составляющей абсолютной погрешности измерений числа падения в конце диапазона измерений необходимо выполнить следующие операции:

- снять шток-мешалки;
- нажать кнопку «Пуск» и одновременно запустить секундомер;
- когда на мониторе прибора появится значение 900 с, необходимо одновременно остановить секундомер. На приборе нажать кнопку «Стоп»;

- зафиксировать показания прибора и секундомера.

Результат измерений на поверяемом приборе должен быть в диапазоне (900 ± 1) с. Проводят не менее двух измерений для каждой штук-мешалки.

11 Подтверждение соответствия средства измерений метрологическим требованиям

Для каждого результата измерений рассчитывают абсолютную погрешность по формуле

$$\Delta_j = T_{прj} - T_{0j}, \quad (1)$$

где $T_{прj}$ - результат измерений на приборе в j -точке диапазона измерений, с;

T_{0j} - показания секундомера в j -точке диапазона измерений, с.

11.2 Приборы считают выдержавшими поверку, если во всех точках выполняется неравенство

$$|\Delta_j| \leq \Delta_0, \quad (2)$$

где Δ_0 – пределы допускаемой абсолютной погрешности прибора, указанные в описании типа на прибор и приведенные в таблице 3.

Таблица 3 – Метрологические характеристики прибора

Наименование характеристики	Значение
Диапазон измерений числа падения, с	от 60 до 900
Пределы допускаемой систематической составляющей абсолютной погрешности измерений числа падения (при измерении интервалов времени), с	$\pm 1,0$

12 Оформление результатов поверки

12.1 Результаты поверки оформляются протоколом произвольной формы.

12.2 При положительных результатах поверки прибор признают пригодным к применению и оформляют результаты поверки в соответствии с Приказом Минпромторга России от 02.07.2015 № 1815 или действующими на момент проведения поверки нормативно-правовыми актами в области обеспечения единства измерений. Знак поверки наносится на свидетельство о поверке или в паспорт на прибор.

12.3 При отрицательных результатах поверки прибор к применению не допускают и оформляют результаты поверки в соответствии с Приказом Минпромторга России от 02.07.2015 № 1815 или действующими на момент проведения поверки нормативно-правовыми актами в области обеспечения единства измерений.

Разработчик:

Старший научный сотрудник лаб. 241 УНИИМ –
филиала ФГУП «ВНИИМ им. Д.И.Менделеева»


Парфенова Е.Г.