

**УТВЕРЖДАЮ**

Генеральный директор  
ЗАО КИП «МЦЭ»

А.В. Федоров  
2019 г.



**Государственная система обеспечения единства измерений**

**Счетчики универсальные ТСЖУ**

**МЕТОДИКА ПОВЕРКИ**

1901.00.00.00МП

г. Москва  
2019 г.

Настоящая методика поверки распространяется на счетчики универсальные ТСЖУ (далее – счетчики) изготавливаемые АО «Промприбор», г. Ливны, и устанавливает методику их первичной и периодической поверки.

Счетчики, предназначенные для применения в сфере государственного регулирования обеспечения единства измерений, до ввода в эксплуатацию, а также после ремонта подлежат первичной поверке, а в процессе эксплуатации – периодической поверке.

Поверку средств измерений осуществляют аккредитованные в соответствии с законодательством Российской Федерации об аккредитации в национальной системе аккредитации юридические лица и индивидуальные предприниматели.

Интервал между поверками:

- для исполнений ТСЖУ Х Х Х Х Х П1/П1(5)/П2/П2(5) – шесть лет;
- для исполнений ТСЖУ Х Х Х Х Т1/Т2 Х – четыре года.

#### 1 Операции поверки

1.1 При проведении поверки должны выполняться операции, указанные в таблице 1.

Таблица 1 - Операции поверки

Наименование операции	Номер пункта документа по поверке	Проведение операций при	
		первичной поверке	периодической поверке
1 Внешний осмотр	7.1	+	+
2 Опробование	7.2	+	+
3 Определение метрологических характеристик	7.6-7.10	+	+
4 Оформление результатов поверки	8	+	+

#### 2 Средства поверки

При проведении поверки должны быть применены средства поверки, указанные в таблице 2.

Таблица 2 – Средства поверки

Наименование	Метрологические характеристики
Рабочий эталон 2-го разряда части 1 приказа Росстандарта от 07.02.2018 г. № 256	диапазон воспроизводимых расходов в соответствии с документацией на поверяемый счетчик
Рабочий эталон 3-го разряда по ГОСТ 8.558-2009 (2 шт.)	диапазон измеряемых температур в соответствии с документацией на поверяемый счетчик
Измеритель температуры многоканальный прецизионный МИТ 8.10М	рег. № 19736-11
Термостаты переливные прецизионные ТПП-1 (2 шт.)	рег. № 33744-07
Частотомер электронно-счетный ЧЗ-63	рег. № 9084-90
Секундомеры электронные с таймерным выходом СТЦ-2М	рег. № 65349-16
Штангенциркуль ШЦ-П-500-0,1	диапазон измерений от 0 до 500 мм, цена деления – 0,1 мм;

Эталоны единиц величин, используемые при поверке, должны быть аттестованы. Средства измерений должны быть исправны и иметь действующие свидетельства о поверке. Вспомогательные оборудование должно обеспечивать необходимые режимы поверки и иметь действующие свидетельства об аттестации.

Допускается применение аналогичных средств поверки, обеспечивающих определение метрологических характеристик поверяемых счетчиков с требуемой точностью.

### 3 Требования к квалификации поверителей

К выполнению поверки допускают лиц, аттестованные в качестве поверителя, достигшие 18 лет, прошедших обучение и проверку знаний требований охраны труда в соответствии с ГОСТ 12.0.004-2015, годных по состоянию здоровья, изучивших настоящую методику поверки и эксплуатационную документацию на счетчики, средства поверки и прошедшие инструктаж по технике безопасности.

### 4 Требования безопасности

4.1 При подготовке и проведении поверки необходимо соблюдать требования безопасности, установленные в нормативно-методической документации на применяемые средства поверки.

4.2 Надписи и условные знаки, выполненные для обеспечения безопасной эксплуатации средств поверки должны быть четкими.

4.3 Доступ к средствам поверки и обслуживаемым при поверке элементам оборудования должен быть свободным.

### 5 Условия поверки

При проведении поверки должны соблюдаться следующие условия:

- температура окружающей среды (20 ± 5) °С;
- относительная влажность воздуха от 30 % до 80 %;
- атмосферное давление от 84,0 до 106 кПа (от 630 до 795 мм рт. ст.);
- отсутствие вибраций, источников теплового излучения, электрических и магнитных полей (кроме магнитного поля Земли).
- отсутствие сквозняков, прямых солнечных лучей и других факторов, влияющих на изменение температуры жидкости в проточной части счетчика за время единичного измерения, более чем на 0,5 °С.

### 6 Подготовка к поверке

6.1 Проверить наличие действующих свидетельств о поверке на средства поверки.

6.2 Проверить работоспособность средств поверки.

6.3 Проверить соответствие условий поверки.

6.4 Счетчики, средства поверки и вспомогательное оборудование готовится к работе в соответствии с эксплуатационной документацией на них.

### 7 Проведение поверки

#### 7.1 Внешний осмотр

7.1.1 При внешнем осмотре должно быть установлено:

- соответствие комплектности счетчиков требованиям эксплуатационной документации на счетчики;
- наличие маркировки в соответствии с требованиями эксплуатационной документации на счетчики;
- правильность оформления отметок о поверке и ремонте в эксплуатационной документации на счетчики;
- отсутствие механических и других повреждений и дефектов, препятствующих проведению поверки.

7.1.2 Счетчики, не соответствующие требованиям п.п. 7.1.1 к дальнейшей поверке не допускаются.

#### 7.2 Опробование

7.2.1 При опробовании устанавливают работоспособность счетчика и готовность к проведению измерений, при этом проверяют:

- соблюдение требований безопасности и условий проведения поверки;
- функционирование счетчика, наличие индикации.

### 7.3 Проверка идентификационных данных программного обеспечения (ПО)

Проверку идентификационных данных ПО производить путем сличения идентификационных данных ПО, указанных в эксплуатационной документации на счетчик с идентификационными данными ПО, указанными в таблице 3.

Таблица 3 – Идентификационные данные ПО

Идентификационные данные ПО	Значение
Идентификационное наименование ПО	TSZHU_VX.XX_hex*
Номер версии ПО, не ниже	не ниже V1.01
Цифровой идентификатор ПО	_**

\* Идентификационное наименование ПО включает номер версии ПО (VX.XX);  
\*\* Данные не доступны, так как данное ПО не может быть модифицировано, загружено или прочитано через какой-либо интерфейс после изготовления счетчика.

Результаты поверки считаются положительными, если идентификационные данные ПО, указанные в эксплуатационной документации на счетчик, соответствуют указанным в таблице 3

### 7.4 Поверка канала измерения температуры

7.4.1 Погрешность датчиков температуры (далее – датчиков) определяют температурных диапазонах (от 5 °С до 13 °С, от 35 °С до 45 °С, от 75 °С до 95 °С), методом сравнения с эталонным термометром в жидкостных или в сухоблочных термостатах и/или калибраторах температуры. Датчики поверяются комплектно, для каждого счетчика.

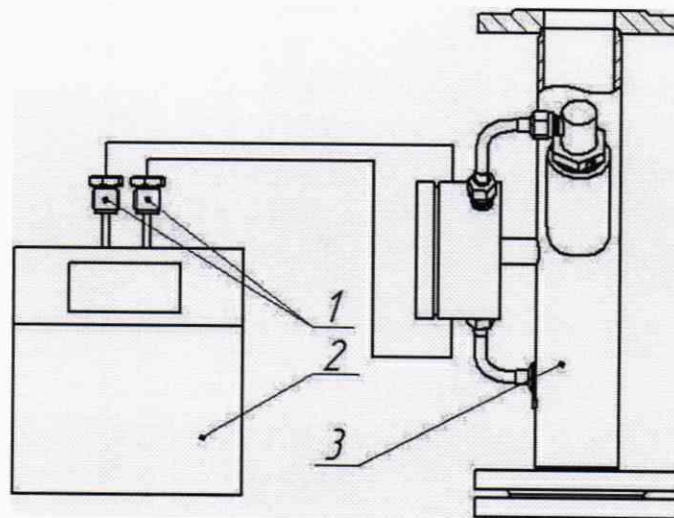


Рис.1 -Схема поверки канала измерения температуры

1 – Датчик температуры; 2 – эталонный измеритель температуры; 3 – счетчик ТСЖУ.

7.4.2 В соответствии с эксплуатационной документацией в криостате, термостате или в калибраторе воспроизводят температурную точку.

7.4.3 После установления заданной температуры и установления теплового равновесия между эталонным прибором, датчиками температуры и термостатирующей средой снимают не менее 5 показаний (в течение 5 минут) температуры эталонного измерителя температуры ( $t_{э}$ ) и показания канала измерения температуры поверяемого датчика  $t_{п}$  (Рисунок 1) по показаниям счетчика. Поверку канала измерения температуры допускается проводить на плате вторичного прибора, отдельно от корпуса.

7.4.4 Абсолютная погрешность канала измерения температуры определяется по формуле:

$$\Delta t_i = t_{пi} - t_{эi}$$

где:

$t_{эi}$  – показания эталонного средства измерения, °С;

$tr_{pi}$  – показания поверяемых датчиков  $tr_{п}$  – на подающем трубопроводе,  $tr_{о}$  на обратном трубопроводе, °С.

7.4.5 Абсолютная погрешность при измерении разницы температур

$$\delta\Delta t_i = tr_{pi} - tr_{oi}$$

7.4.6 Результаты поверки канала измерения температуры считают положительными, если полученные значения погрешности измерений абсолютного значения температуры и разности температур не превышают пределов допускаемой погрешности измерений указанных в эксплуатационной документации на счетчик.

7.5 Поверка каналов измерения объёма (расхода) проливным методом.

7.5.1 Поверка осуществляется на эталонных проливных поверочных установках, с помощью эталонных расходомеров с погрешностью не ниже 0,25% или с помощью эталонных мер вместимости. Требования к прямым участкам изложены в эксплуатационной документации. Поверка осуществляется на воде и других жидкостях вязкостью до 6сСт.

7.5.2 Поверка осуществляется на расходах  $Q_{max}$ ,  $Q_n$ ,  $Q_t$ ,  $Q_{min}$ , по два раза для каждого значения расхода. Поверка на расходе  $Q_{min}$  проводится для счетчиков, предназначенных для работы на этом расходе.

7.5.3 Погрешность канала измерения объёма (расхода) определяется по формуле:

$$\delta V = \frac{V_{ТСЖУ} - V_{пэ}}{V_{пэ}} \cdot 100 \% ,$$

где:

$V_{ТСЖУ}$  – объем жидкости по показаниям счетчика, м<sup>3</sup>;

$V_{пэ}$  – показания эталонного средства измерения.

7.5.4 Результаты поверки счетчика считаются положительными, если полученные значения погрешности канала измерения объёма (расхода) не превышают пределов допускаемой погрешности измерений указанных в эксплуатационной документации.

7.6 Поверка каналов измерения тепловой энергии и массы проливным методом.

7.6.1 Поверка осуществляется на эталонных проливных поверочных установках, с помощью эталонных расходомеров с погрешностью не ниже 0,25% или с помощью эталонных мер вместимости. Требования к прямым участкам изложены в эксплуатационной документации. Поверка осуществляется на воде и других жидкостях вязкостью до 6сСт.

7.6.2 Вычисление накопленной тепловой энергии возможно с 1 или 2 датчиками температуры. Вычисление накопленной тепловой энергии для счётчика с 1 каналом температуры производится по разности энтальпии  $h_1$  измерения и энтальпии постоянного значения  $h_{кл}$ , для которого значение температуры записывается в соответствующий регистр памяти вычислителя. Переключение расчета производится записью соответствующей настройки в память вычислителя. При этом значение энергии определяется по расчётам, перечисленным в п.7, приложение А. Поверка канала вычисления накопленного количества тепловой энергии производится на режимах согласно таблицы 4.

7.6.3 Значение относительной погрешности канала измерения накопленного количества тепловой энергии, при задании температурной точки путем внесения в регистры памяти счетчика соответствующих значений температуры, вычисляют по формуле:

$$\delta E_B = 0,5 + 3 \frac{\Delta t_{min}}{\Delta t} + \left| \frac{E_{ТСЖУ} - E_{пэ}}{E_{пэ}} \cdot 100 \% \right|,$$

где  $E_{ТСЖУ}$  – количество энергии по показаниям счетчика, МДж;

$E_{пэ}$  – количество энергии, соответствующее прошедшему объёму жидкости по показаниям эталонного средства измерения, рассчитанная в соответствии с приложением А.

7.6.4 Значение относительной погрешности канала измерения массы, при задании температурной точки путем внесения в регистры памяти счетчика соответствующих значений температуры, вычисляют по формуле:

$$\delta M_B = 0,1 + \left| \frac{M_{\text{тсжу}} - M_{\text{пэ}}}{M_{\text{пэ}}} \cdot 100 \% \right|,$$

где:

$M_{\text{тсжу}}$  – масса по показаниям счетчика, кг;

$M_{\text{пэ}}$  – масса, соответствующая прошедшему объёму жидкости по показаниям эталонного средства измерения, рассчитанная в соответствии с приложением А.

7.6.5 Значение относительной погрешности канала измерения накопленного количества тепловой энергии, при задании температурной точки с помощью жидкостных или сухоблочных термостатов и/или калибраторов температуры, вычисляют по формуле:

$$\delta E_B = \left| \frac{E_{\text{и}} - E_{\text{пэ}}}{E_{\text{пэ}}} \cdot 100 \% \right|,$$

7.6.6 Значение относительной погрешности канала измерения массы, при задании температурной точки с помощью жидкостных или сухоблочных термостатов и/или калибраторов температуры, вычисляют по формуле:

$$\delta M_B = \left| \frac{M_{\text{и}} - M_{\text{пэ}}}{M_{\text{пэ}}} \cdot 100 \% \right|,$$

7.6.7 Результаты поверки счетчика считаются положительными, если полученные значения погрешности канала измерения накопленного значения тепловой энергии не превышают пределов допускаемой погрешности измерений указанных в эксплуатационной документации.

7.7 Поверка канала измерения объёма методом имитации.

Канал измерения объёма поверяется методом имитации. Поверку осуществляют, при неподвижной среде в первичном измерительном преобразователе расхода, проточная полость которого заполнена дистиллированной водой. Поверку проводят в помещении с постоянной температурой  $20 \pm 5^{\circ}\text{C}$ , в помещении не допускается сквозняков и прямых солнечных лучей.

7.7.1 Собирают одну из поверочных схем, приведенных на рисунках 2 или 3.

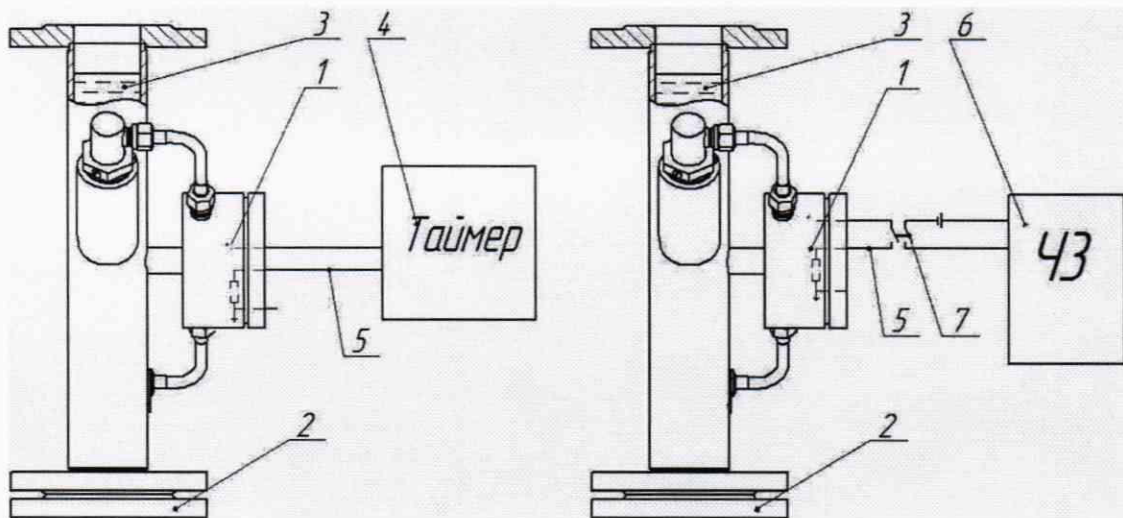


Рис.2

Рис.3

Схема поверки при измерении объёма

- 1 – Вычислитель;
- 2 – Заглушка проточной части;
- 3 – Вода;
- 4 – Прибор с таймерным выходом
- 5 – Вход разрешения счета.
- 6 – Прибор измерения длительности сигнала
- 7 – Переключатель разрешения счета.

7.7.2. Разностные интервалы времени,  $\Delta t_{и}$ , с, соответствующие точкам имитируемых объемных расходов,  $Q_{и}$ , м<sup>3</sup>/ч, вычисляются по формуле.

$$\Delta t_{и} = \cdot (T_{расч}^2 Q_{и} / K_{\Sigma}),$$

где:

$Q_{и}$  - имитируемые расходы  $Q_{max}$ ,  $Q_n$ ,  $Q_t$ ,  $Q_{min}$ .

$K_{\Sigma} = K_f \cdot K_a$  - результирующий коэффициент.

$K_f$  - гидравлический коэффициент общий;

$K_a$  - гидравлический коэффициент для каждого значения расхода;

$T_{расч} = L/C$  - время прохождения ультразвука между пьезоизлучателями, с.

где:

$C$  - скорость звука в воде, м/с. ГСССД 190-2000. Некоторые значения скорости звука приведены в приложение Б.

$L$  - Длина акустической базы, м. Определяется при выпуске счетчика из производства и после ремонта по формуле.

$$L = a - 2 \cdot b - 2 \cdot c + 2S_{п} \text{ или } L = E - F - F1$$

вспомогательные размеры  $a$ ,  $b$ ,  $c$ ,  $S_{п}$ ,  $E$ ,  $F$ ,  $F1$  определяют согласно рисунку 4.

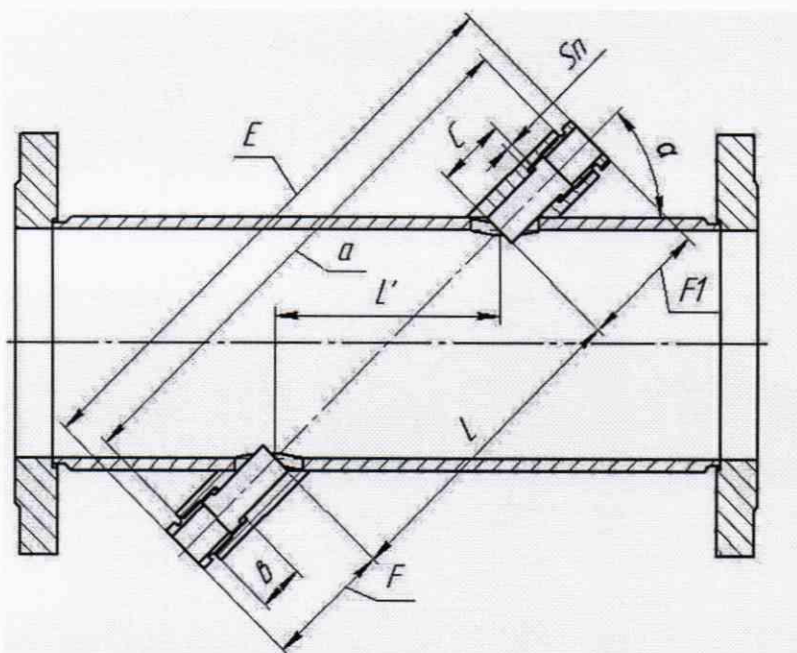


Рисунок 4. Геометрические размеры преобразователя расхода

Контроль геометрических параметров осуществляется измерением внутреннего диаметра условного прохода преобразователя расхода, а так же размеров, необходимых для нахождения длины акустической базы счетчика ( $L$ ). После измерения штангенциркулем размеров для проведения расчётов, требуемых для измерения расхода жидкости, их записывают в память вычислителя.

7.7.3 Счетчик переводят в режим поверки и путем внесения разностных интервалов времени,  $\Delta t_{и}$ , последовательно проверяются точки имитации расходов  $Q_{max}$ ,  $Q_n$ ,  $Q_t$ ,  $Q_{min}$ .

Поверка на расходе  $Q_{min}$  проводится для счетчиков, предназначенных для работе на этом расходе.

При определении погрешности согласно рисунку 2, процесс имитации запускается и останавливается по срабатыванию таймера. При определении погрешности согласно рисунку 3, процесс имитации запускается и останавливается с помощью переключателя 7.

Значения минимального имитируемого объема жидкости выбирается таким образом, чтобы время имитации составляло не менее 300 с.

7.7.4 Относительная погрешность канала измерения объема, определяется по формуле

$$\delta V = \pm \left( \left| \frac{V_{и} - V_{э}}{V_{э}} \cdot 100 \% \right| + |\delta V_k| + \delta V_{ц} \right),$$

где:

$V_{и}$  - объем жидкости по показаниям счетчика, м<sup>3</sup>;

$V_3$  – объем жидкости, соответствующий прошедшему за интервал времени имитации при объемном расходе жидкости, соответствующему поверяемой точке,  $m^3$ .

$$V_3 = Q * T_3 / 3600,$$

где

$Q$  – Расчетное значение имитируемого расхода, соответствующее  $Q_{max}$ ,  $Q_n$ ,  $Q_t$ ,  $Q_{min}$ ,  $m^3/ч$ ;

$T_3$  – время имитации, по показаниям таймера или частотомера, с .

$\delta V_k$  – составляющая погрешности, учитывающая погрешности калибровки по пункту 7.9.

$\delta V_{ц} = 0,05$  – составляющая погрешности, учитывающая погрешность вычислений.

7.7.5 Результаты поверки считают положительными, если значения относительной погрешности измерений объема жидкости не превышают пределов допускаемой относительной погрешности измерений объема жидкости, указанных в эксплуатационной документации на счетчик.

7.8 Поверка канала измерения накопленного количества тепловой энергии и массы методом имитации.

7.8.1 Поверку осуществляют, при неподвижной среде в первичном измерительном преобразователе расхода, проточная полость которого заполнена дистиллированной водой, из которой извлечен растворенный воздух. Поверку проводят в помещении с постоянной температурой  $20 \pm 5^{\circ}C$ , в помещении не допускается сквозняков и прямых солнечных лучей.

7.8.2 Поверка канала вычисления накопленного количества тепловой энергии производится методом имитации в режимах, согласно перечислениям 1-3 таблицы 4. Точки имитации расходов  $Q_{max}$ ,  $Q_t$ ,  $Q_{min}$  устанавливаются путем внесения в регистры памяти счетчика разностных интервалов времени,  $\Delta t_n$ .

Таблица 4 - Режимы поверки при вычислении массы, мгновенного и накопленного количества тепловой энергии.

№ режима	Разность температур $\Delta t$ , $^{\circ}C$	Температурные точки ( $^{\circ}C$ )		Расход
		$t_n$	$t_o$	
1	3	$95^{\circ}C$	$92^{\circ}C$	$Q_{max}$
2	10	$95^{\circ}C$	$85^{\circ}C$	$Q_t$
3	90	$95^{\circ}C$	$5^{\circ}C$	$Q_{min}$

7.8.3 При определении погрешности согласно рисунка 2 процесс имитации запускается и останавливается по срабатыванию таймера. При определении погрешности согласно рисунка 3 процесс имитации запускается и останавливается с помощью переключателя 7.

Значения минимального имитируемого объема жидкости выбирается таким образом, чтобы время имитации превышало 300 с.

7.8.4 Значение относительной погрешности канала измерения накопленного количества тепловой энергии, при задании температурной точки путем внесения в регистры памяти счетчика соответствующих значений температуры, вычисляют по формуле:

$$\delta E = 0,5 + 3 \frac{\Delta t_{min}}{\Delta t} + \left| \frac{E_n - E_3}{E_3} \cdot 100 \% \right| + |\delta V_k| + \delta V_{ц} ,$$

где:

$E_n$  – количество энергии по показаниям счетчика, кДж (ккал);

$E_3$  – количество энергии, соответствующий прошедшему за интервал времени имитации при объемном расходе жидкости, соответствующему поверяемой точке, рассчитанная в соответствии с приложением А.

$\Delta t_{min} = 3^{\circ}C$  наименьший предел измерения разности температур.



7.8.5 Значение относительной погрешности канала измерения массы, при задании температурной точки путем внесения в регистры памяти счетчика соответствующих значений температуры, вычисляют по формуле:

$$\delta M = 0,1 + \left| \frac{M_n - M_э}{M_э} \cdot 100 \% \right| + |\delta V_k| + \delta V_{ц} ,$$

где  $M_n$  – масса по показаниям счетчика, кг;

$M_э$  – масса, соответствующая прошедшему за интервал времени имитации при объемном расходе жидкости, соответствующему поверяемой точке, рассчитанная в соответствии с приложением А.

$\Delta t_{\min} = 3^0\text{C}$  наименьший предел измерения разности температур.

7.8.6 Значение относительной погрешности канала измерения накопленного количества тепловой энергии, при задании температурной точки с помощью жидкостных или сухоблочных термостатов и/или калибраторов температуры, вычисляют по формуле:

$$\delta E = \left| \frac{E_n - E_э}{E_э} \cdot 100 \% \right| + |\delta V_k| + \delta V_{ц} ,$$

7.8.6 Результаты поверки счетчика считаются положительными, если полученные значения погрешности канала измерения накопленного значения тепловой энергии и массы не превышают пределов допустимой погрешности измерений указанных в эксплуатационной документации.

7.9 Определение относительной погрешности при измерении текущего времени

7.9.1 Значение относительной погрешности при измерении текущего времени определяют по формуле:

$$\delta T = \frac{T_{\text{изм}} - T_э}{T_э} \cdot 100 \% ,$$

где:

$T_{\text{изм}}$  – интервал времени, измеренный счетчиком, с.

$T_э$  – интервал времени, измеренный частотомером, с.

Время измерений не менее 1 часа.

7.9.2 Результаты поверки счетчика считаются положительными, если полученные значения погрешности при измерении текущего времени не превышают указанных в эксплуатационной документации.

8 Оформление результатов поверки

8.1 Результаты поверки оформляют протоколами произвольной формы.

8.2 При положительных результатах знак поверки наносится в соответствующий раздел руководства по эксплуатации или в свидетельство о поверке.

8.3 При отрицательных результатах поверки счетчик к применению не допускают, поверку аннулируют и выписывают извещение о непригодности к применению в установленном порядке.

## Приложение А

(Обязательное)

Алгоритм работы счетчика при измерении объема, плотности, энтальпии, массы и накопленного значения тепловой энергии.

1. Преобразование значений сопротивления Pt1000 в показания температуры для подающего и обратного трубопровода соответствует интерполяционным управлениям по ГОСТ 6651.

2. Алгоритм расчета объёмного расхода.

$$Q = K_{\Sigma} * (t_{down} - t_{up}) / (t_{up} * t_{down}) \text{ (м}^3/\text{с)}$$

Где:

$K_{\Sigma} = K_r * K_a$  – результирующий коэффициент.

$K_r$  - гидравлический коэффициент общий;

$K_a$  – гидравлический коэффициент для каждого значения расхода;

$t_{up}$  и  $t_{down}$  - время прохождения ультразвукового сигнала по потоку и против потока.

3. Алгоритм расчета объема V.

Значения накопленного объема вычисляют как функцию от расхода за отмеренные контроллером интервалы времени.

4. Вычисление плотности  $\rho$ .

Значение плотности воды определяют в соответствии с МИ 2412-97. Некоторые значения плотности воды приведены в приложении Б.

5. Вычисление значений массы производится по формуле:

$$M = V * \rho$$

6. Энтальпию  $h$  воды в подающем и обратном трубопроводе определяют в соответствии с МИ 2412-97

Некоторые значения энтальпии воды приведены в приложении Б.

7. Накопленная тепловая энергия теплоносителя за единицу измерения определяется по формуле:

$$E = M (h_1 - h_2) \text{ (для счетчиков с двумя датчиками температуры)}$$

$$E = M (h_1 - h_{хл}) \text{ (для счетчиков с одним датчиком температуры)}$$

$h_1$  и  $h_2$  – энтальпия теплоносителя соответственно в подающем и обратном трубопроводах.

$h_{хл}$  – энтальпия холодной воды;

Приложение Б  
(Рекомендуемое)

Таблица 1. Некоторые значения плотности  $\rho$  (кг/м<sup>3</sup>) и энтальпии  $h$  (кДж/кг) воды при атмосферном давлении (Расчет по МИ 2412-97).

T, °C	5	85	92	95
$\rho$	1000,417	968,713	964,116	962,073
$h$	21,115	356,107	385,510	398,121

Таблица 3. Некоторые значения скорости звука в воде при атмосферном давлении (Согласно ГСССД 190-2000).

t°C	0	1	2	3	4	5	6	7	8	9
0	1402,39	1407,37	1412,23	1416,99	1421,63	1426,17	1430,60	1434,92	1439,14	1443,26
10	1447,28	1451,20	1455,03	1458,76	1462,40	1465,94	1469,40	1472,77	1476,05	1479,25
20	1482,36	1485,39	1488,33	1491,20	1493,99	1496,70	1499,34	1501,90	1504,39	1506,80
30	1509,14	1511,42	1513,62	1515,76	1517,82	1519,83	1521,76	1523,64	1525,45	1527,19
40	1528,88	1530,51	1532,07	1533,58	1535,03	1536,42	1537,76	1539,04	1540,27	1541,44
50	1542,57	1543,63	1544,65	1545,61	1546,53	1547,39	1548,21	1548,98	1549,70	1550,37
60	1551,00	1551,58	1552,11	1552,60	1553,04	1553,44	1553,80	1554,11	1554,39	1554,61
70	1554,80	1554,95	1555,06	1555,12	1555,15	1555,13	1555,08	1554,99	1554,86	1554,69
80	1554,49	1554,25	1553,97	1553,65	1553,30	1552,91	1552,49	1552,04	1551,55	1551,02
90	1550,46	1549,87	1549,24	1548,59	1547,89	1547,17	1546,42	1545,63	1544,81	1543,97