

ФЕДЕРАЛЬНОЕ АГЕНТСТВО ПО ТЕХНИЧЕСКОМУ РЕГУЛИРОВАНИЮ И МЕТРОЛОГИИ
ФЕДЕРАЛЬНОЕ ГОСУДАРСТВЕННОЕ УНИТАРНОЕ ПРЕДПРИЯТИЕ
УРАЛЬСКИЙ НАУЧНО-ИССЛЕДОВАТЕЛЬСКИЙ ИНСТИТУТ МЕТРОЛОГИИ
(ФГУП «УНИИМ»)

УТВЕРЖДАЮ

Руководитель ГЦИ СИ
ФГУП «УНИИМ»

С.В. Медведевских

05 2015 г.



Государственная система обеспечения единства измерений

Расходомеры-счетчики жидкости ультразвуковые

КАРАТ

Методика поверки
МП 25-221-2010
с изменением № 1

Екатеринбург
2015

Разработана: Федеральным государственным унитарным предприятием
Уральский научно – исследовательский институт метрологии (ФГУП «УНИИМ»)
ООО Научно – производственное предприятие «Уралтехнология»

Исполнители: Кутергина Н.М., ведущий инженер ФГУП «УНИИМ»;

Зенков В.В., инженер по качеству ООО НПП «Уралтехнология».

Утверждена: ФГУП «УНИИМ» 18 мая 2015 г.

СОДЕРЖАНИЕ

1 Область применения	4
2 Нормативные ссылки	4
3 Операции поверки	4
4 Средства поверки	5
5 Требования безопасности и требования к квалификации поверителей	6
6 Условия поверки	6
7 Подготовка к поверке	6
8 Проведение поверки	7
9 Оформление результатов поверки	13
ПРИЛОЖЕНИЕ А Зависимость скорости распространения УЗС в воду от температуры при атмосферном давлении	14
ПРИЛОЖЕНИЕ Б Схемы подключения эталонов и приспособлений при поверке расходомера	17
ПРИЛОЖЕНИЕ В Схема измерения угла наклона и смещения оси акустического канала	19
ПРИЛОЖЕНИЕ Г Внешний вид программы «КАРАТ-РС-Поверка»	20
ПРИЛОЖЕНИЕ Д Форма протокола поверки	21
ПРИЛОЖЕНИЕ Е Форма протокола поверки имитационным методом	23

Государственная система обеспечения единства измерений Расходомеры-счетчики жидкости ультразвуковые КАРАТ Методика поверки	МП 25-221-2010
---	----------------

1 ОБЛАСТЬ ПРИМЕНЕНИЯ

1.1 Настоящий документ распространяется на расходомеры-счетчики жидкости ультразвуковые КАРАТ (далее – расходомеры), изготавливаемые по ТУ 4213-007-32277111-2009 и устанавливает методику их первичной и периодической поверок.

Интервал между поверками – 4 года.

2 НОРМАТИВНЫЕ ССЫЛКИ

В настоящей методике использованы ссылки на НД, приведенные в таблице 1.

Таблица 1

Обозначение	Наименование
ГОСТ 12.2.007.0- 75	ССБТ Изделия электротехнические. Общие требования безопасности.
ГСССД 117-88	Вода. Скорость звука при температурах 0-100 °С и давлениях 0,101325...100 МПа
ПР 50.2.006-94	ГСИ Порядок проведения поверки средств измерений.
ПР 50.2.012-94	ГСИ. Порядок аттестации поверителей средств измерений
ПОТ Р М-016-2001, РД 153-34.0-03.150-00	Межотраслевые правила по охране труда (Правила безопасности) при эксплуатации электроустановок.

3 ОПЕРАЦИИ ПОВЕРКИ

3.1. Поверка расходомеров с диаметром условного прохода от Ду 20 до Ду 100 проводится проливным методом, а поверку расходомеров с Ду 50 и более допускается проводить имитационным методом.

3.2 При проведении поверки проливным методом, выполняют операции, приведенные в таблице 2.

Таблица 2

Наименование операции	Пункт методики	Обязательность проведения операции:	
		при первичной поверке	при периодической поверке
Внешний осмотр	8.1	+	+
Опробование	8.2	+	+
Определение относительной погрешности при измерении времени	8.3	+	+
Определение относительной погрешности при измерении объема и расхода проливным методом	8.4	+	+

3.3 При проведении поверки имитационным методом выполняют операции, приведенные в таблице 3.

Таблица 3

Наименование операции	Пункт методики	Проведение операции:	
		при периодической поверке	при первичной и периодической поверке
		1	2
Внешний осмотр	8.1	+	+
Опробование	8.2	+	+
Определение относительной погрешности при измерении времени	8.3	+	+
Определение относительной погрешности при измерении объёма имитационным методом	8.5	+	+

3.4 При получении отрицательных результатов при выполнении любой из операций по 3.2-3.3 расходомер признаётся непригодным к эксплуатации.

4 СРЕДСТВА ПОВЕРКИ

4.1 Перечень эталонных средств измерений и вспомогательных средств, применяемых при поверке, приведен в таблице 4.

Таблица 4

№	Наименование средства измерения	Необходимые технические характеристики	Кол-во
1	2	3	4
1	Установка расходомерная поверочная	Диапазон расходов от 0,02 до 240 м ³ /ч. Относительная погрешность ± 0,33 %.	1
2	Секундомер СОСпр-26-2	Диапазон (0-60) мин, (0-60) с. Цена деления 0,2 с.	1
3	Термометр ТЛ4	Диапазон измерения (0-50) °С, цена деления 0,1 °С, погрешность ± 0,2 °С	1
4	Вольтметр В7-34А	Диапазон измерения напряжения переменного тока (1,0-700) В, отн. погрешность (1-0,1) %. Диапазон измерения напряжения постоянного тока (0,1-1000) В, отн. Погрешность (0,01-0,002) %	1
5	Мера электрического сопротивления измерительная Р331	100 Ом, класс точности 0,02	1
6	Частотомер ЧЗ-63	Диапазон измерения частот от 0,1 Гц до 200 МГц, Допускаемая относительная погрешность ± 5·10 ⁻⁷	1
7	Барометр-анероид БАММ-1	(600-800) мм рт. ст., цена деления 1 мм рт. ст.	1
8	Гигрометр психометрический ВИТ-1	Диапазон (20-90) %, (0-25) °С, цена деления 0,2 °С, абс. погрешность ± 2 °С	1
9	Штангенциркуль ШЦ-II-500-0,1	Диапазон измерения 0 - 500 мм, цена деления - 0,1 мм	1
10	Толщиномер ультразвуковой УТ-65М	Диапазон измерения от 1,0 до 20 мм. Цена деления 0,01 мм. Абс. погрешность ± (0,01 мм + 0,005х), где х – измеряемая толщина, мм	1
11	Угломер с нониусом типа 2-2, модель 127	Диапазон измерений: – внутренних углов - от 40 до 180°; – наружных углов - от 0 до 360° . Относительная погрешность ± 2 %	1
12	Нутромер микрометрический НМ-600	Диапазон измерения - от 75 до 600 мм Абсолютная погрешность ± 0,015 мм	1
13	Штангенглубиномер ШГ-1000	Диапазон измерения 0 - 1000 мм, цена деления 0,02 мм	1

4.2 Допускается применение средств поверки с аналогичными или лучшими метрологическими характеристиками.

4.3 При проведении поверки имитационным методом используется вспомогательное устройство – имитатор расхода УПР по МСТИ.423159.001.

5 ТРЕБОВАНИЯ БЕЗОПАСНОСТИ И ТРЕБОВАНИЯ К КВАЛИФИКАЦИИ ПОВЕРИТЕЛЕЙ

5.1 При работе с расходомером опасными производственными факторами является теплоноситель, находящийся под давлением до 1,6 МПа.

5.2 При проведении поверки необходимо соблюдать «Правила эксплуатации теплопотребляющих установок и тепловых сетей потребителей», «Правила техники безопасности при эксплуатации теплопотребляющих установок и тепловых сетей потребителей», требования, установленные ГОСТ 12.2.007.0 и специальные требования безопасности, изложенные в эксплуатационной документации на расходомер.

5.3 К поверке расходомера допускаются лица, изучившие руководство по эксплуатации на расходомер и эксплуатационную документацию на средства поверки, имеющие группу по электробезопасности не ниже 2 и аттестованные в качестве поверителей средств измерений в соответствии с ПР 50.2.012.

6 УСЛОВИЯ ПОВЕРКИ

6.1 При проведении поверки расходомеров необходимо соблюдать следующие условия:

- температура окружающего воздуха: от 20 ± 5 °С;
- относительная влажность воздуха: от 30 до 80 %;
- атмосферное давление от 84 до 106,7 кПа.

7 ПОДГОТОВКА К ПОВЕРКЕ

7.1 Поверка расходомера проводится при наличии формуляра и руководства по эксплуатации.

7.2 Перед началом поверки необходимо:

- проверить наличие действующих документов о поверке и аттестации на все средства измерения;
- проверить герметичность соединения расходомера с поверочной расходомерной установкой. Для этого при открытом запорном устройстве перед расходомером подать рабочее давление поверочной жидкости. Соединение считается герметичным, если в течение 5 минут при рабочем давлении не обнаружено падения капель или течи воды.
- для удаления воздуха из трубопроводов расходомерной установки пропустить жидкость через расходомер при максимальном поверочном расходе.

7.3 Перед поверкой расходомер выдерживают в нормальных условиях по 6.1 не менее 2 часов.

8 ПРОВЕДЕНИЕ ПОВЕРКИ

8.1 Внешний осмотр

При внешнем осмотре необходимо проверить:

- наличие комплектности в соответствии с ЭД;
- отсутствие видимых механических повреждений в виде сколов, царапин и вмятин, а также следов коррозии материалов, из которых изготовлены составные части расходомера;
- маркировочные обозначения должны быть четкими, легко читаемыми и соответствовать их функциональному назначению;
- наличие и целостность пломб изготовителя, других клейм и пломб, предусмотренных ЭД на расходомер.

8.2 Опробование

8.2.1 Для батарейного исполнения расходомера с помощью вольтметра произвести измерение напряжения на выводах батарейки. Если напряжение ниже 3,3 В элемент питания подлежит замене.

8.2.2 Подключить источник питания.

8.2.3 Проводят диагностику состояния. Проверить состояние, индицируемое светодиодами, согласно руководству по эксплуатации на расходомер. Варианты состояния приведены в таблице 5.

Таблица 5

Состояние	Светодиод	
	красный	зеленый
Выдача импульса, кратного расходу	мигает	горит
Авария (отсутствие воды в трубопроводе)	горит	не горит
Есть расход теплоносителя	не горит	горит
Отсутствие расхода теплоносителя	не горит	мигает

8.2.4 При отсутствии воды в проточной части расходомера должен гореть красный светодиод. При наличии воды должен мигать зеленый светодиод.

8.2.5 Проверка идентификационных данных программного обеспечения (далее – ПО) расходомеров проводится сравнением идентификационных данных встроенного программного обеспечения с идентификационными данными в таблице 6.

Таблица 6 – Идентификационные данные программного обеспечения

Идентификационные данные (признаки)	Значение				
	Идентификационное наименование ПО	KARAT-4.8n	KARAT-4.9n	KARAT-5051	KARAT-7065
Номер версии (идентификационный номер) ПО	4.8n	4.9n	5051	7065	540
Цифровой идентификатор ПО	243F	27C9	3276	A417	8BA7h
Алгоритм вычисления цифрового идентификатора ПО	CRC16	CRC16	CRC16	CRC16	CRC16

8.2.6 Результаты считают положительными, если индицируемое состояние соответствует приведённому в таблице 5, а идентификационные данные ПО расходомера (номер версии ПО и контрольная сумма ПО) соответствуют приведённым в таблице 6.

8.3 Определение относительной погрешности при измерении времени

8.3.1 Относительная погрешность при измерении времени определяется только для расходомеров исполнения с индикацией или цифровым выходом.

8.3.2 Относительная погрешность при измерении времени определяется следующим способом. Способ основан на измерении периода следования импульсов контрольной частоты $T_{изм}$ тактового генератора расходомера.

8.3.3 Подключить вход частотомера к контактам «OUT 1» (Приложение Б). Измерить период следования импульсов контрольной частоты тактового генератора расходомера с точностью до 6 знаков.

8.3.4 Рассчитать абсолютную погрешность при измерении времени по формуле

$$\delta_{\tau} = \frac{T_{изм} - T_{зад}}{T_{зад}} \cdot 100, \quad (1)$$

где $T_{зад}$ - период следования импульсов заданной частоты, ($T_{зад}=0,0625$ с);

$T_{изм}$ - измеренное значение периода следования импульсов контрольной частоты встроенных часов расходомера, с.

8.3.5 Результаты считают положительными, если относительная погрешность при измерении времени находится в интервале $\pm 0,1$ %.

8.4 Определение относительной погрешности при измерении объема и расхода проливным методом

8.4.1 Определение относительной погрешности при измерении объема и расхода для число-импульсного выхода, цифрового выхода и индикации.

8.4.1.1 Установить расходомер в контур расходомерной установки.

8.4.1.2 Убедиться в отсутствии импульсов на импульсном выходе расходомера при нулевом значении расхода жидкости через проточную часть. Подключить расходомер к ПЭВМ. На ПЭВМ должна быть запущена программа «КАРАТ-РС-Поверка» МСТИ.71937-01. На трех значениях расхода Q_{12} , Q_{11} , Q_{max} (таблица 7), произвести не менее чем по 3 измерения.

Таблица 7

Обозначение	Диаметр условного прохода, Ду, мм	Предел измерения расхода, м ³ /ч			
		Q_{min}	Q_{12}	Q_{11}	Q_{max}
КАРАТ-РС-20/КАРАТ-520-20	20	0,02	0,05	0,08	8,1
КАРАТ-РС-25/КАРАТ-520-25	25	0,06	0,08	0,12	12,2
КАРАТ-РС-32/КАРАТ-520-32	32	0,07	0,13	0,2	20,0
КАРАТ-РС-40/КАРАТ-520-40	40	0,11	0,21	0,27	31,0
КАРАТ-РС-50/КАРАТ-520-50	50	0,16	0,35	0,5	50,0
КАРАТ-РС-80/КАРАТ-520-80	80	0,4	0,9	1,5	150,0
КАРАТ-РС-100/КАРАТ-520-100	100	0,63	1,5	2,4	240,0
КАРАТ-РС-БТ/КАРАТ-520-БТ	125-1000	0,97-62,2	2,3-148,4	3,71-237,44	371-23744

8.4.1.3 Для каждого измерения определить по расходомерной установке значение объема жидкости, прошедшей через проточную часть расходомера, и соответствующее ему количество импульсов на импульсном выходе расходомера. Оно должно быть не менее 500.

8.4.1.4 Время прохождения объема жидкости измерить с помощью секундомера СОСпр-26-2-010.

Для каждого измерения определить значение относительной погрешности при измерении объема по формуле

$$\delta_i = \frac{K_{имп} \cdot N_i - V_i^3}{V_i^3} \cdot 100, \quad (2)$$

где $K_{имп}$ – вес выходного импульса, м³/имп;

N_i – количество импульсов на число-импульсном выходе расходомера при i -м измерении, имп.;

V_i^3 – объем жидкости, прошедшей через проточную часть расходомера при i -м измерении, измеренный с помощью расходомерной установки м³;

δ_i – относительная погрешность при измерении объема по число-импульсному выходу, %.

8.4.1.5 Для расходомеров оборудованных цифровым выходом или индикацией, для каждого измерения определить значение относительной погрешности при измерении расхода и объема по цифровому выходу или индикации по формулам:

$$\delta_{ip} = \frac{Q_i - \frac{V_i^3 \cdot 3600}{t_{изм}}}{\frac{V_i^3 \cdot 3600}{t_{изм}}} \cdot 100, \quad (3)$$

$$\delta_i = \frac{V_i - V_i^3}{V_i^3} \cdot 100, \quad (4)$$

где V_i^o – объем жидкости, измеренный поверочной расходомерной установкой, м³;

Q_i – расход, измеренный по цифровому выходу или индикации, м³/ч;

V_i – объем, измеренный по цифровому выходу или индикации, м³;

$t_{изм}$ – время, в течение которого проводилось измерение расхода, с;

δ_{ip} – относительная погрешность при измерении расхода по цифровому выходу или индикации, %;

δ_i – относительная погрешность при измерении объема по цифровому выходу или индикации, %.

8.4.1.6 Результаты считают положительными, если значения относительной погрешности при измерении объема и расхода δ_i , δ_{ip} , определённые по формулам (3 – 4), находятся в интервалах ± 1 % для расходов от Q_{t1} до Q_{max} , ± 2 % для расходов от Q_{t2} до Q_{t1} .

8.4.2 Определение относительной погрешности при измерении расхода (для токового выхода)

8.4.2.1 Установить расходомер в контур расходомерной установки.

8.4.2.2 Подключить к выходу расходомера меру электрического сопротивления Р331.

8.4.2.3 Подключить к мере вольтметр В7-34А.

8.4.2.4 На трех значениях расхода Q_{t2} , Q_{t1} , Q_{max} произвести не менее, чем по 3 измерения. Измерить значение объема V_i^o жидкости, прошедшей через проточную часть расходомера, с помощью поверочной расходомерной установки, время прохождения объема жидкости $t_{изм}$ с помощью секундомера СОСпр-26-2 и значение падения напряжения $U_{изм}$ на мере электрического сопротивления вольтметром В7-34А, соответствующее установленному объемному расходу жидкости.

8.4.2.5 Для каждого измерения определить значение тока по формуле

$$I_i = \frac{U_{изм}}{R_s}, \quad (5)$$

где I_i – выходной ток расходомера, мА;

$U_{изм}$ – падение напряжения на катушке, мВ;

R_s – сопротивление меры электрического сопротивления, Ом.

8.4.2.6 Определить значение относительной погрешности при измерении расхода по формуле

$$\delta_{ip}^{ток} = \frac{\frac{Q_{max}}{16} \cdot (I_i - 4) - \frac{V_i^o \cdot 3600}{t_{изм}}}{\frac{V_i^o \cdot 3600}{t_{изм}}} \cdot 100, \quad (6)$$

где Q_{max} – верхний предел значения расхода, м³/ч;

V_i^o – объем жидкости, измеренный расходомерной установкой, м³;

$t_{изм}$ – время, в течение которого проводилось измерение расхода, с;

$\delta_{ip}^{ток}$ – значение относительной погрешности при измерении расхода по токовому выходу, %.

8.4.2.7 Результаты считают положительными, если значения относительной погрешности при измерении расхода, находятся в интервалах ± 1 % для расходов от Q_{t1} до Q_{max} , ± 2 % для расходов от Q_{t2} до Q_{t1} .

8.5 Определение относительной погрешности при измерении объёма и расхода имитационным методом

8.5.1 Определение относительной погрешности при измерении времени распространения ультразвукового сигнала (УЗС)

8.5.1.1 Подключить имитатор проточной части к соответствующим контактам расходомера в соответствии с рисунками Б3, Б4 Приложения Б. Проточная часть расходомера при этом не должна быть заполнена водой.

8.5.2.2 Измерить расстояние между пьезоэлектрическими преобразователями (ПЭП) с помощью штангенциркуля ШЦ-II не менее 3-х раз и рассчитать среднюю длину $L_{нзн}$

$$L_{нзн} = \frac{L_1 + L_2 + L_3}{3}, \quad (7)$$

где L_1, L_2, L_3 - расстояние между ПЭП при i -м измерении, мм.

8.5.2.3 Заполнить водой внутреннюю полость имитатора проточной части, и с помощью термометра ТЛ4 измерить температуру воды.

8.5.2.4 Из таблицы (Приложение А) выбрать скорость распространения ультразвукового сигнала (УЗС) соответствующее для конкретной температуры. Рассчитать время прохождения УЗС в воде по формуле

$$T_{эм} = \frac{L_{нзн}}{C}, \quad (8)$$

где C – скорость распространения ультразвука в воде, м/с.

8.5.2.5 Подключить расходомер к ПЭВМ с помощью платы сопряжения. Рассчитать среднее время распространения УЗС по формуле

$$T_{cp} = \frac{T_1 + T_2}{2}, \quad (9)$$

где T_1 и T_2 – время распространения ультразвукового сигнала по направлению потока и против направления потока, с.

8.5.2.6 Определить относительную погрешность при измерении времени прохождения УЗС по формуле

$$\delta_L = \frac{T_{эм} - T_{cp}}{T_{эм}} \cdot 100, \quad (10)$$

Результаты считают положительными, если значение относительной погрешности при измерении времени прохождения УЗС находится в интервале $\pm 0,1$ %.

8.5.3. Определение относительной погрешности при измерении объёма

8.5.3.1 Запустить программу «КАРАТ-РС-Поверка». Главное окно программы представлено в Приложении Г.

8.5.3.2 Заполнить водой проточную часть расходомера.

8.5.3.3 В окне программы установить флажок «Р.Уст.» и убрать флажок «Коэфф» и «Среднее».

8.5.3.4 Считать содержимое flash-памяти расходомера нажав на кнопку 

8.5.3.5 Запомнить значение разности времён прохождения сигнала по потоку и против потока ΔT_{min} и ΔT_{max}

8.5.3.6 Записать в соответствующие окна ΔT_{min} и ΔT_{max} значение 10 нс.

8.5.3.7 Запомнить значение V_1, V_2, K_1, K_2

где V – коэффициент скорости потока через прибор;

K – коэффициент наклона;

Индекс 1 – параметры характеристики прибора на расходе, близком к максимальному;

Индекс 2 – параметры характеристики прибора на расходе, близком к минимальному.

8.5.3.8 Записать в V_1, V_2, K_1, K_2 значение 1.

8.5.3.9. Нажать кнопку

8.5.3.10 Определить время распространения сигнала по холостым хордам

$$T_{xx} = \text{вес имп.3} \cdot (T_1 + T_2), \quad (11)$$

где *вес имп.3* – коэффициент для устранения влияния холостой хорды.

8.5.3.11 Определить расчетное значение объёма по формуле

$$V_{расч} = \left[\left(\frac{K}{T_2 - T_{xx}} \right) - \left(\frac{K}{T_1 - T_{xx}} \right) \right] - \left[\left(\frac{K}{T_{cp} - T_{xx} - 5} \right) - \left(\frac{K}{T_{cp} - T_{xx} + 5} \right) \right], \quad (12)$$

где K – поправочный коэффициент из программы «КАРАТ-РС-Проверка».

8.5.3.12 Определить относительную погрешность при измерении объёма для расходомеров с число-импульсным выходом, цифровым выходом и индикацией

$$\delta_V = \frac{V_c - V_{расч}}{V_{расч}} \cdot 100, \quad (13)$$

$$\delta_V = \frac{V_i - V_{расч}}{V_{расч}} \cdot 100, \quad (14)$$

где V_c – объём измеренный расходомером и отображённый «КАРАТ-РС-Проверка»

V_i – объём, измеренный по цифровому выходу или индикации, м^3 ;

Результаты считают положительными, если относительная погрешность при измерении объёма находится в интервале $\pm 1,5\%$

8.5.4 Определение относительной погрешности расходомера при измерении расхода

8.5.4.1 Определить расчетное значение расхода

$$Q_{расч} = \left(\pi \cdot \left(\frac{D_{ин}}{2000} \right)^2 \cdot V_{расч} \cdot 3600 \right), \quad (15)$$

где $D_{ин}$ – внутренний диаметр проточной части расходомера, мм.

Измерение внутреннего диаметра проточной части проводится нутромером в двух перпендикулярных направлениях. Затем вычисляется средний диаметр по формуле

$$D_{ин} = \frac{d_{2-2} + d_{1-1}}{2}, \quad (16)$$

где d_{2-2} и d_{1-1} – значения диаметров проточной части в двух взаимно перпендикулярных осях, мм.

8.5.4.2 Подключить частотомер ЧЗ-63 (рис. Б1, Приложение Б) и считать количество импульсов на импульсном выходе расходомера ($N_{имп} \geq 500$) и измерить с помощью секундомера СОСпр-2б-2 время, за которое производилось измерение t_c .

8.5.4.3 Определить значение расхода, приведённое к часу по формуле

$$Q_{cp} = \frac{N_{имп} \cdot 3600}{t_c}, \quad (17)$$

где $N_{имп}$ – количество импульсов на импульсном выходе расходомера, имп;
 t_c – время, за которое проводилось измерение, с.

8.5.4.4 Определить относительную погрешность при измерении расхода

$$\delta Q = \frac{Q_{cp} - Q_{расч}}{Q_{расч}} \cdot 100, \quad (18)$$

8.5.4.5 Определение относительной погрешности при измерении расхода для расходомеров с цифровым выходом и индикацией по формуле

$$\delta Q = \frac{Q_i - Q_{расч}}{Q_{расч}} \cdot 100, \quad (19)$$

где Q_i – расход, измеренный по цифровому выходу или индикации, м³/ч.

8.5.4.6 Определение относительной погрешности при измерении расхода для расходомеров с токовым выходом по формуле

$$\delta_{гр}^{ток} = \frac{Q_{max} \cdot (I_i - 4) - Q_{расч}}{Q_{расч}} \cdot 100, \quad (20)$$

где Q_{max} – максимальное значение расхода, м³/ч;

Результаты считаются положительными, если относительная погрешность при измерении расхода находится в интервале $\pm 1,5\%$.

8.5.4.7 Восстановить исходные значения расходомера

8.5.5 Определение угла наклона оси акустического канала

Угол наклона оси акустического канала определяется только для расходомеров исполнения – БТ.

Угол наклона оси акустического канала к оси трубы α , град, измерить с помощью штанги, угломера и приспособлений.

Угол измерить с погрешностью не более 10' не менее 3 раз, предварительно устано-вив штангу в отверстия держателя ПЭП (согласно рисунку В.1 приложения В). Вычислить среднеарифметическое значение α . При этом должно выполняться условие $|\alpha_i - \alpha| \leq 10'$. Результаты вычисления занести в протокол поверки.

8.5.6 Определение смещения оси акустического канала

Смещение оси акустического канала проводится только для расходомеров исполнения – БТ.

Смещение оси акустического канала относительно центральной оси трубопровода χ (рисунок В.2 приложения В), определить с помощью измерительных штанг равной длины и штангенциркуля. Одну штангу пропустить через отверстия держателя ПЭП, обеспечивая скользящую посадку, а другую разместить на наружной поверхности трубы так, чтобы точка касания являлась центром штанги. Затем, закрепить концы штанг стяжками на равном расстоянии А. Измерить расстояние А штангенциркулем. Переместить внешнюю штангу на другую сторону трубопровода и, используя вышеуказанную методику измерить размер В. Смещение χ с погрешностью не более 0,1 % Ду вычислить по формуле

$$\chi = \frac{|(A - H_1) - (B - H_2)|}{2}, \quad (15)$$

где H_1 и H_2 - толщина стенки трубопровода в точках соприкосновения со штангой, (определяется по следующей методике).

Толщину стенки H корпуса проточной части измерить ультразвуковым толщиномером в 2-х точках, определяемых пересечением оси $II - II$ с поверхностью корпуса в плоскости $III - III$.

В каждой точке выполнить не менее 3 измерений. Проверить выполнение условий: $0,49 \leq \chi \leq 0,51 D_{\text{внутр}}$, где $\chi' = \chi + \frac{D_{\text{внутр}}^3}{2}$. Вычислить среднеарифметическое значение толщины H . Результат вычисления χ занести в протокол поверки.

9 ОФОРМЛЕНИЕ РЕЗУЛЬТАТОВ ПОВЕРКИ

9.1 Результаты поверки заносят в протокол по форме Приложений Д и Е, который хранится в организации, проводившей поверку.

9.2 При положительных результатах первичной и периодической поверки делается отметка в формуляре за подписью поверителя. Подпись поверителя заверяется поверительным клеймом.

9.3 При отрицательных результатах поверки расходомер в обращение не допускается, признаётся непригодным к эксплуатации и выдаётся извещение о непригодности в соответствии с ПР 50.2.006 с указанием причин, а запись в формуляре на расходомер о предыдущей поверке аннулируются.

Ведущий инженер ФГУП «УНИИМ»

Н.М. Кутергина

Инженер по качеству
ООО НПП «Уралтехнология»

В.В. Зенков

ПРИЛОЖЕНИЕ А Зависимость скорости распространения УЗС в воде от температуры при
атмосферном давлении
(ГСССД 117-88)

Таблица В.1

t, °C	При t, °C										a 10 ³
	0	0,1	0,2	0,3	0,4	0,5	0,6	0,7	0,8	0,9	
0	1402,384	1402,888	1403,390	1403,891	1404,391	1404,890	1405,388	1405,885	1406,380	1406,874	8
1	1407,367	1407,859	1408,350	1408,839	1409,328	1409,815	1410,301	1410,786	1411,270	1411,753	7
2	1412,234	1412,715	1413,194	1413,672	1414,149	1414,625	1415,100	1415,574	1416,047	1416,518	7
3	1416,988	1417,458	1417,926	1418,393	1418,859	1419,323	1419,787	1420,250	1420,711	1421,172	7
4	1421,631	1422,089	1422,546	1423,002	1423,457	1423,911	1424,364	1424,816	1425,266	1425,716	7
5	1426,165	1426,612	1427,058	1427,504	1427,948	1428,391	1428,833	1429,274	1429,714	1430,153	7
6	1430,591	1431,028	1431,463	1431,898	1432,332	1432,764	1433,196	1433,627	1434,056	1434,484	7
7	1439,130	1439,546	1439,961	1440,375	1440,788	1441,200	1441,611	1442,021	1442,431	1442,839	7
8	1443,246	1443,652	1444,057	1444,461	1444,864	1444,266	1445,667	1445,068	1446,467	1446,865	7
8	1447,262	1447,658	1448,054	1448,448	1448,841	1449,234	1449,625	1450,015	1450,405	1450,793	8
10	1451,181	1451,567	1451,953	1452,338	1452,721	1453,104	1453,486	1453,866	1454,246	1454,625	8
11	1455,003	1455,380	1455,756	1456,131	1456,506	1456,879	1457,251	1457,622	1457,993	1458,362	8
12	1458,731	1459,099	1459,465	1459,831	1460,196	1460,650	1460,923	1461,285	1461,646	1462,007	8
13	1462,366	1462,724	1463,083	1463,439	1463,794	1464,149	1464,503	1464,856	1465,208	1465,559	8
14	1465,910	1466,259	1466,608	1466,955	1467,302	1467,648	1467,993	1468,337	1468,680	1469,022	8
15	1469,364	1469,704	1470,044	1470,383	1470,721	1471,058	1471,394	1471,729	1472,063	1472,397	9
16	1472,730	1473,061	1473,392	1473,722	1474,052	1474,380	1474,708	1475,034	1475,360	1475,688	9
17	1476,009	1476,332	1476,655	1476,976	1477,297	1477,617	1477,936	1478,254	1478,571	1478,887	9
18	1479,203	1479,518	1479,832	1480,145	1480,457	1480,769	1481,079	1481,389	1481,698	1482,006	9
19	1482,313	1482,620	1482,925	1483,230	1483,534	1483,837	1484,140	1484,441	1484,742	1485,042	9
21	1485,341	1485,640	1485,937	1486,234	1486,530	1486,825	1487,119	1487,413	1487,705	1487,997	9
22	1488,288	1488,578	1488,868	1489,157	1489,445	1489,732	1490,018	1490,304	1490,588	1490,872	9
23	1491,155	1491,438	1491,719	1492,000	1492,280	1492,560	1492,838	1493,116	1493,393	1493,669	9
24	1493,944	1494,219	1494,493	1494,766	1495,038	1495,310	1495,580	1495,850	1496,120	1496,388	9
25	1496,656	1496,923	1497,189	1497,455	1497,719	1497,983	1498,247	1498,509	1498,771	1499,032	9
26	1499,292	1499,551	1499,810	1500,068	1500,325	1500,582	1500,837	1501,092	1501,347	1501,600	9
27	1501,853	1502,105	1502,356	1502,607	1502,857	1503,106	1503,354	1503,602	1503,849	1504,095	9
28	1504,341	1504,585	1504,830	1505,073	1505,315	1505,557	1505,799	1506,039	1506,279	1506,518	9
29	1506,756	1506,994	1507,231	1507,467	1507,702	1507,937	1508,171	1508,404	1508,637	1508,869	9
30	1509,100	1509,331	1509,561	1509,790	1510,018	1510,246	1510,473	1510,699	1510,925	1511,150	9
31	1511,374	1511,598	1511,821	1512,043	1512,264	1512,485	1512,705	1512,925	1513,144	1513,362	9
32	1513,579	1513,796	1514,012	1514,227	1514,442	1514,656	1514,869	1515,082	1515,294	1515,505	9
33	1515,716	1515,926	1516,135	1516,344	1516,552	1516,759	1516,966	1517,172	1517,377	1517,582	9
34	1517,786	1517,990	1518,192	1518,394	1518,596	1518,796	1518,996	1519,196	1519,395	1519,593	9

t, °C	При t, °C										a 10 ³
	0	0,1	0,2	0,3	0,4	0,5	0,6	0,7	0,8	0,9	
35	1519,790	1519,987	1520,183	1520,379	1520,574	1520,768	1520,961	1521,154	1521,347	1521,538	9
36	1521,729	1521,920	1522,109	1522,298	1522,487	1522,675	1522,862	1523,048	1523,234	1523,420	9
37	1523,604	1523,788	1523,972	1524,155	1524,337	1524,518	1524,699	1524,879	1525,059	1525,238	9
38	1525,416	1525,594	1525,771	1525,948	1526,124	1526,299	1526,474	1526,648	1526,821	1526,994	9
39	1527,166	1527,338	1527,509	1527,679	1527,849	1528,018	1528,186	1528,354	1528,522	1528,688	9
40	1528,855	1529,020	1529,185	1529,349	1529,513	1529,679	1529,839	1530,001	1530,162	1530,323	9
41	1530,483	1530,642	1530,801	1530,959	1531,117	1531,274	1531,431	1531,587	1531,742	1531,897	9
42	1532,051	1532,205	1532,358	1532,510	1532,662	1532,813	1532,964	1533,114	1533,264	1533,413	9
43	1533,561	1533,709	1533,856	1534,003	1534,149	1534,294	1534,439	1534,584	1534,727	1534,870	9
44	1535,013	1535,155	1535,297	1535,438	1535,578	1535,718	1535,857	1535,995	1536,134	1536,271	9
45	1536,408	1536,544	1536,680	1536,815	1536,950	1537,084	1537,218	1537,351	1537,483	1537,615	9
46	1537,747	1537,877	1538,008	1538,137	1538,266	1538,395	1538,523	1538,650	1538,777	1538,904	9
47	1539,030	1539,155	1539,280	1539,404	1539,527	1539,651	1539,773	1539,895	1540,017	1540,137	9
48	1540,258	1540,378	1540,497	1540,616	1540,734	1540,852	1540,969	1541,085	1541,202	1541,317	9
49	1541,432	1541,547	1541,661	1541,774	1541,887	1541,999	1542,111	1542,222	1542,333	1542,443	9
50	1542,553	1542,662	1542,771	1542,879	1542,987	1543,094	1543,200	1543,306	1543,412	1543,517	9
51	1543,621	1543,725	1543,829	1543,932	1544,034	1544,136	1544,237	1544,338	1544,439	1544,538	9
52	1544,638	1544,736	1544,835	1544,933	1545,030	1545,127	1545,223	1545,319	1545,414	1545,509	9
53	1545,603	1545,697	1545,790	1545,882	1545,975	1546,066	1546,158	1546,248	1546,338	1546,428	9
54	1546,517	1546,606	1546,694	1546,782	1546,869	1546,956	1547,042	1547,128	1547,213	1547,298	9
55	1547,382	1547,466	1547,549	1547,632	1547,714	1547,769	1547,877	1547,958	1548,038	1548,118	9
56	1548,197	1548,276	1548,355	1548,432	1548,510	1548,587	1548,663	1548,739	1548,815	1548,890	9
57	1548,964	1549,038	1549,112	1549,185	1549,257	1549,329	1549,401	1549,472	1549,543	1549,613	9
58	1549,688	1549,752	1549,821	1549,889	1549,957	1550,024	1550,091	1550,157	1550,223	1550,289	9
59	1550,354	1550,418	1550,482	1550,546	1550,609	1550,672	1550,734	1550,796	1550,857	1550,918	9
60	1550,978	1551,038	1551,098	1551,157	1551,215	1551,273	1551,331	1551,388	1551,444	1551,501	9
61	1551,556	1551,612	1551,666	1551,721	1551,775	1551,828	1551,881	1551,934	1551,986	1552,038	9
62	1552,089	1552,139	1552,190	1552,240	1552,289	1552,338	1552,386	1552,434	1552,482	1552,529	9
63	1552,576	1552,622	1552,668	1552,713	1552,758	1552,808	1552,847	1552,890	1552,934	1552,976	9
64	1553,019	1553,060	1553,102	1553,143	1553,183	1553,223	1553,263	1553,302	1553,341	1553,379	9
65	1553,417	1553,455	1553,492	1553,528	1553,564	1553,600	1553,635	1553,670	1553,705	1553,739	9
66	1553,772	1553,805	1553,838	1553,870	1553,902	1553,934	1553,965	1553,995	1554,025	1554,055	9
67	1554,084	1554,113	1554,142	1554,170	1554,197	1554,224	1554,251	1554,278	1554,303	1554,329	9
68	1554,354	1554,379	1554,403	1554,427	1554,450	1554,473	1554,495	1554,518	1554,539	1554,561	9
69	1554,582	1554,602	1554,622	1554,642	1554,661	1554,680	1554,698	1554,716	1554,734	1554,751	9
70	1554,768	1554,784	1554,800	1554,815	1554,831	1554,845	1554,860	1554,873	1554,887	1554,900	9
71	1554,913	1554,925	1554,937	1554,948	1554,959	1554,979	1554,989	1554,990	1554,999	1555,009	9
72	1555,017	1555,025	1555,033	1555,041	1555,048	1555,054	1555,061	1555,066	1555,072	1555,077	9

t, °C	При t, °C										a 10 ³
	0	0,1	0,2	0,3	0,4	0,5	0,6	0,7	0,8	0,9	
73	1555,082	1555,086	1555,090	1555,093	1555,096	1555,099	1555,101	1555,103	1555,105	1555,106	9
74	1555,106	1555,107	1555,107	1555,106	1555,105	1555,104	1555,102	1555,100	1555,098	1555,095	9
75	1555,092	1555,088	1555,084	1555,080	1555,075	1555,070	1555,065	1555,059	1555,053	1555,046	9
76	1555,039	1555,031	1555,024	1555,015	1555,007	1555,998	1554,989	1554,979	1554,969	1554,958	9
77	1555,947	1554,936	1554,925	1554,913	1554,900	1554,887	1554,874	1554,861	1554,847	1554,833	10
78	1555,818	1554,808	1554,788	1554,772	1554,756	1554,739	1554,722	1554,705	1554,688	1554,670	10
79	1555,651	1554,633	1554,613	1554,594	1554,574	1554,543	1554,533	1554,512	1554,491	1554,496	10
80	1555,447	1554,425	1554,402	1554,379	1554,356	1554,332	1554,307	1554,283	1554,258	1554,233	11
81	1555,207	1554,181	1554,154	1554,128	1554,100	1554,073	1554,045	1554,017	1554,988	1554,959	11
82	1555,930	1553,900	1553,870	1553,840	1553,809	1553,778	1553,747	1553,715	1553,683	1553,650	11
83	1553,617	1553,584	1553,551	1553,517	1553,482	1553,448	1553,413	1553,377	1553,342	1553,306	11
84	1553,269	1553,232	1553,195	1553,158	1553,120	1553,082	1553,043	1553,004	1552,965	1552,926	12
85	1552,886	1552,845	1552,805	1552,764	1552,723	1552,681	1552,639	1552,597	1552,554	1552,511	12
86	1552,468	1552,424	1552,380	1552,335	1552,291	1552,246	1552,200	1552,154	1552,108	1552,062	12
87	1552,015	1551,968	1551,920	1551,873	1551,824	1551,776	1551,727	1551,678	1551,628	1551,578	12
88	1551,528	1551,478	1551,427	1551,376	1551,324	1551,272	1551,220	1551,167	1551,115	1551,061	12
89	1551,008	1550,954	1550,900	1550,845	1550,790	1550,735	1550,679	1550,624	1550,567	1550,511	13
90	1550,454	1550,397	1550,339	1550,281	1550,223	1550,164	1550,106	1550,046	1549,987	1549,927	13
91	1549,867	1549,806	1549,745	1549,684	1549,623	1549,561	1549,499	1549,436	1549,374	1549,310	13
92	1549,247	1549,183	1549,119	1549,055	1548,990	1548,925	1548,859	1548,794	1548,728	1548,661	13
93	1548,595	1548,528	1548,460	1548,393	1548,325	1548,256	1548,188	1548,119	1548,049	1547,980	13
94	1547,910	1547,840	1547,769	1547,698	1547,627	1547,556	1547,484	1547,412	1547,339	1547,267	13
95	1547,193	1547,120	1547,046	1546,972	1546,898	1546,823	1546,748	1546,673	1546,597	1546,521	13
96	1546,445	1546,369	1546,292	1546,215	1546,137	1546,059	1545,981	1545,903	1545,824	1545,743	14
97	1545,666	1545,586	1545,506	1545,426	1545,345	1545,264	1545,183	1545,101	1545,019	1544,937	17
98	1544,855	1544,772	1544,689	1544,605	1544,522	1544,438	1544,353	1544,269	1544,184	1544,099	23
99	1544,013	1543,927	1543,841	1543,755	1543,668	1543,581	1543,493	1543,406	1543,318	1543,229	28
100	1543,141	1543,052	1542,963	1542,873	1542,783	1542,693	1542,603	1542,512	1542,421	1543,329	34

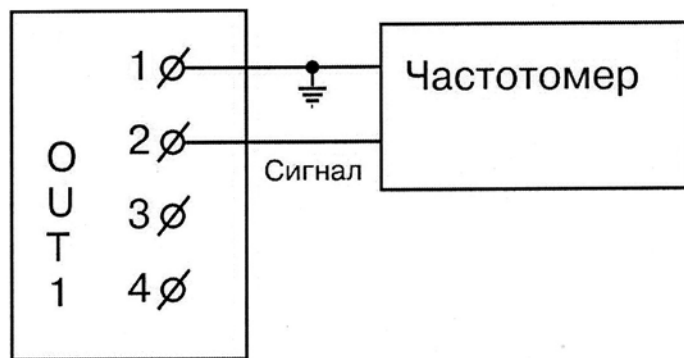


Рисунок Б.1- Схема подключения частотомера

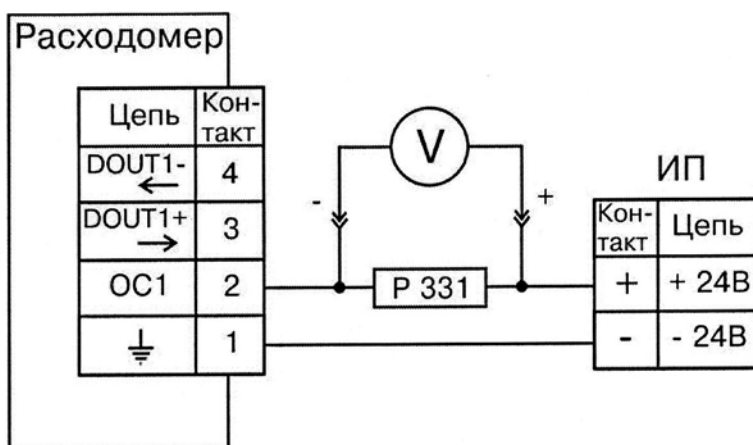
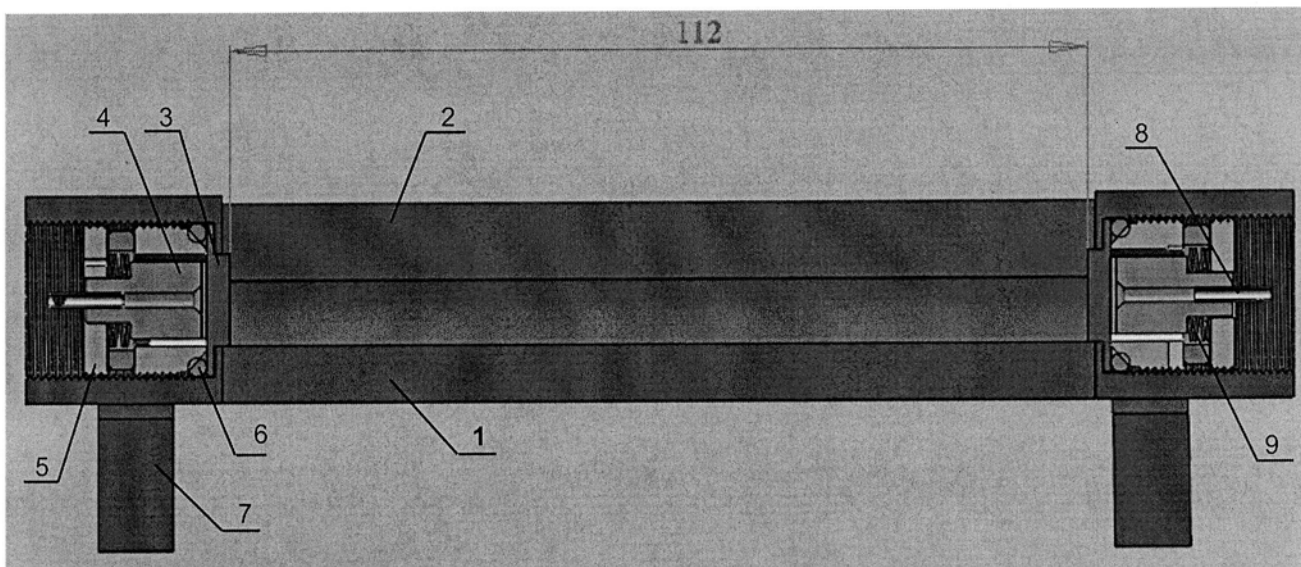


Рисунок Б.2 - Схема подключения вольтметра В7-34 и меры электрического сопротивления Р331



1. Имитатор проточной части
2. Паз для проведения измерений
3. Мембрана
4. Датчик пьезоэлектрического преобразователя (ПЭП)
5. Прижимной винт
6. Уплотнительная прокладка
7. Опоры
8. Контакт пьезоэлектрического преобразователя
9. Тарельчатая пружина

Рисунок Б.3 – Эскиз имитатора проточной части

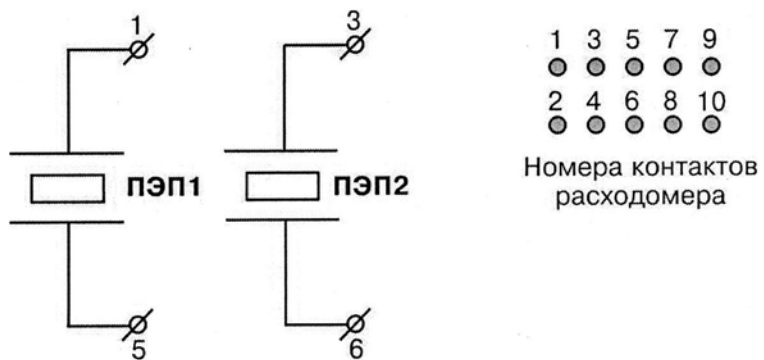


Рисунок Б.4 – Схема подключения имитатора проточной части к расходомеру

ПРИЛОЖЕНИЕ В Схема измерения угла наклона и смещения оси акустического канала

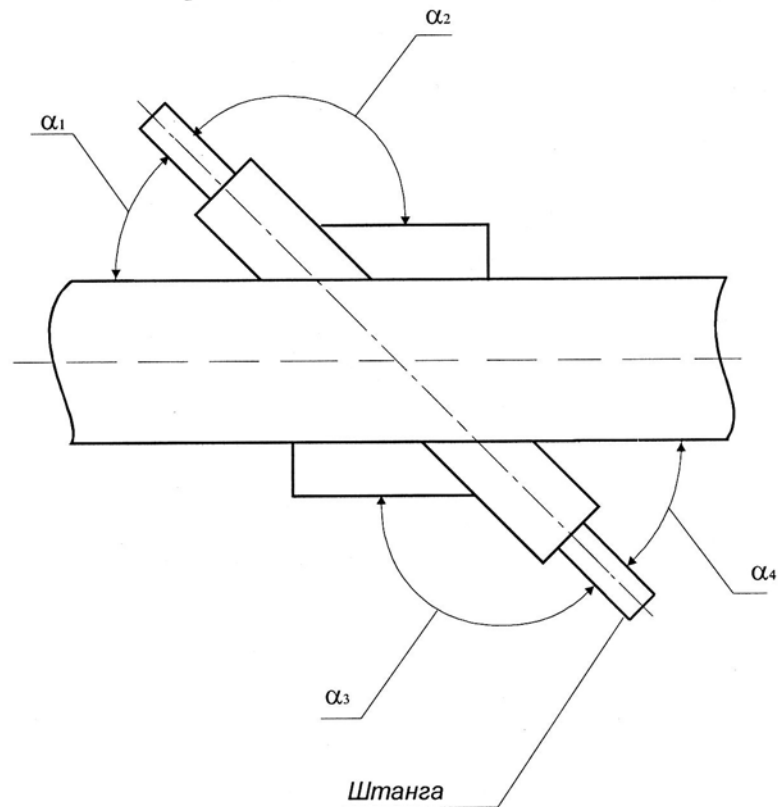


Рисунок В.1 - Схема измерения угла наклона оси акустического канала

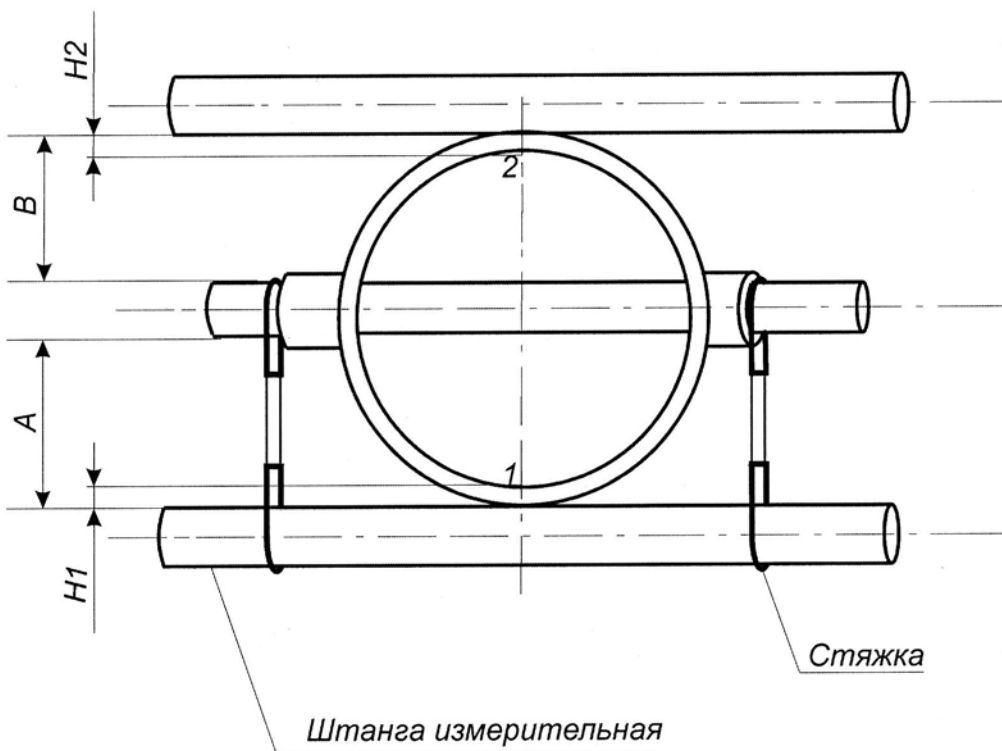


Рисунок В.2 - Схема к определению смещения оси акустического канала

ПРИЛОЖЕНИЕ Г Внешний вид программы «КАРАТ-РС-Поверка»

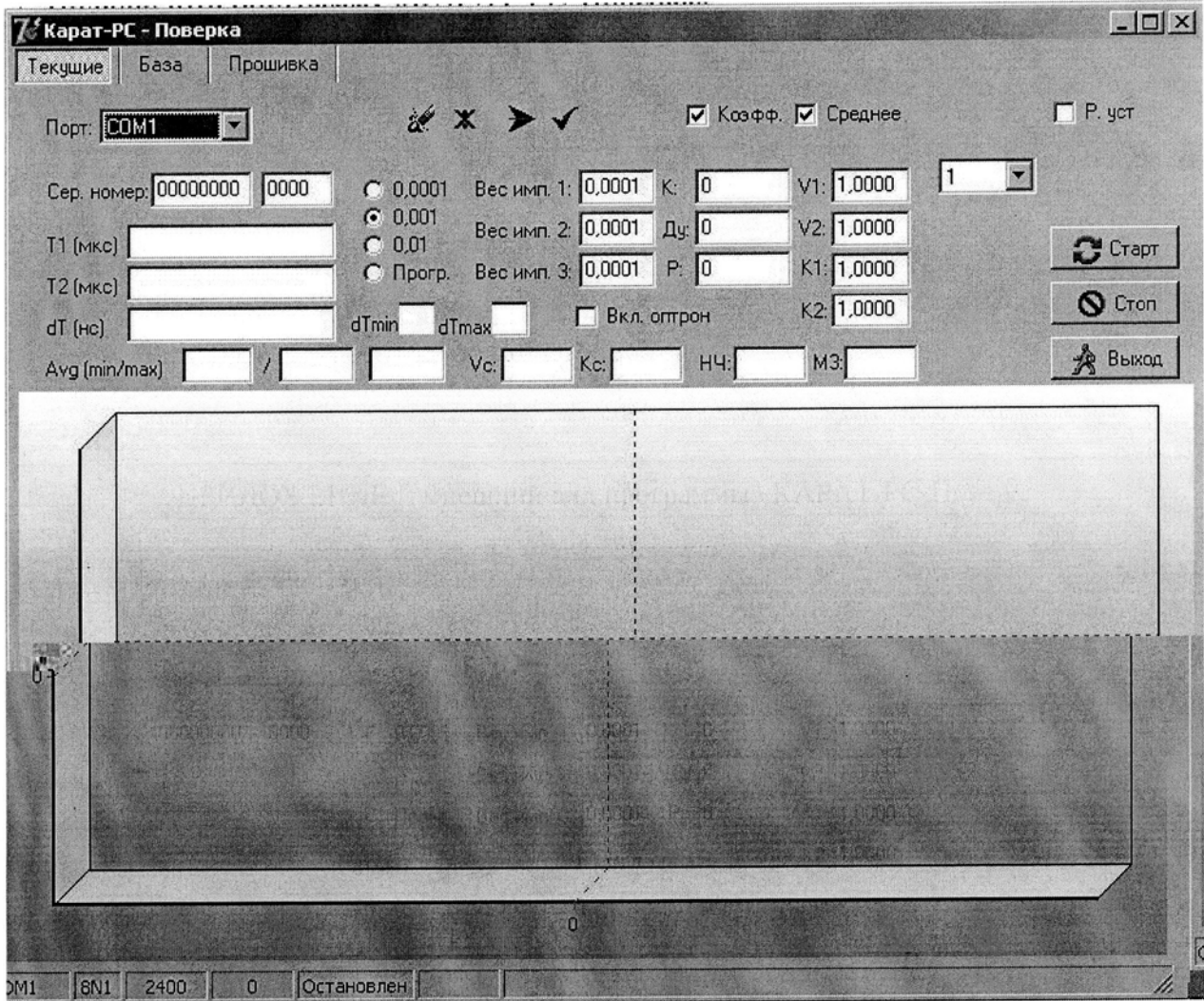


Рисунок Г1 – Вид главного окна программы «КАРАТ-РС-Поверка»

ПРИЛОЖЕНИЕ Д Форма протокола поверки

ПРОТОКОЛ ПОВЕРКИ № _____
Расходомер-счетчик жидкости ультразвуковой
КАРАТ-_____

Заводской номер: _____

Принадлежит: _____

Дата изготовления: _____

Средства поверки: _____

Условия поверки: T= _____ Ратм.= _____ отн. влажность φ= _____

1. Результаты внешнего осмотра: _____

2. Результаты опробования: _____

3. Определение относительной погрешности при измерении времени (для индикации и цифрового выхода)

Таблица Д1.

Измеренное значение периода следования импульсов $T_{изм}, с$	Период следования импульсов заданной частоты $T_{зад}, с$	Относительная погрешность при измерении времени $\delta_t, \%$	Пределы допускаемой относительной погрешности при измерении времени $\delta_{t доп}, \%$
	1,0000000		0,1

3. Определение относительной погрешности при измерении объема для расходомеров с число-импульсным выходом

Таблица Д2.

Поворяемая точка	Заданный расход, $м^3/ч$	Вес импульса, $K_{имп}$	Количество импульсов, N_i	Объем, измеренный расходомером, $м^3$	Объем по расходомерной установке, $V_i^э, м^3$	Относительная погрешность при измерении объема $\delta_i, \%$	Пределы допускаемой относительной погрешности при измерении объема $\delta_{доп}, \%$
Q_{max}							±1
Q_{t1}							±1
Q_{t2}							±2

4. Определение относительной погрешности при измерении объёма и расхода для расходомеров с цифровым выходом и индикацией

Таблица Д3

Пове- ряе- мая точка	Задан- ный расход, м ³ /ч	Расход изме- ренный по циф- ровому выходу или ин- дикации Q_i , м ³ /ч	Объём измерен- ный по цифро- вому вы- ходу или индика- ции V_i , м ³	Объём по рас- ходо- мерной установ- ке, $V_i^{\text{э}}$, м ³	Время прохож- дения объёма жидко- сти $t_{\text{изм}}$, с	Относитель- ная погреш- ность при изме- рении объёма δ_i , %	Относитель- ная погреш- ность при изме- рении рас- хода δ_{ip} , %	Пределы допус- каемой относи- тельной по- грешности при измерении объ- ёма $\delta_{\text{доп}}$, %
Q _{max}								±1
Q _{t1}								±1
Q _{t2}								±2

5. Определение относительной погрешности при измерении расхода для расходомеров с токовым выходом

Таблица Д4

Пове- ряе- мая точка	За- данный расход, м ³ /ч	Сопро- тивле- ние меры R_z , Ом	Падение напря- жения на катушке $U_{\text{изм}}$, мВ	Вы- ходной ток расхо- домера I_i , мА	Макси- мальное значе- ние расхо- да, Q_i , м ³ /ч	Время прохож- дения объёма жидкости $t_{\text{изм}}$, с	Объём по рас- ходо- мерной уста- новке, $V_i^{\text{э}}$, м ³	Относи- тельная погреш- ность при изме- рении расхода $\delta_{ip}^{\text{ток}}$, %	Пределы допус- каемой относи- тельной по- грешности при измерении рас- хода $\delta_{\text{доп}}$, %
Q _{max}									±1
Q _{t1}									±1
Q _{t2}									±2

Заключение по результатам поверки:

На основании положительных результатов поверки признан пригодным к эксплуатации

На основании отрицательных результатов поверки выдано извещение о непригодности

№ _____ от _____ 200__ г.

Дата поверки _____

Подпись поверителя _____

Организация, проводившая поверку _____

ПРИЛОЖЕНИЕ Е Форма протокола поверки имитационным методом

ПРОТОКОЛ ПОВЕРКИ № _____
Расходомер-счетчик жидкости ультразвуковой
КАРАТ- _____

Заводской номер: _____

Принадлежит: _____

Дата изготовления: _____

Средства поверки: _____

Условия поверки: T= _____ Ратм.= _____ отн. влажность φ= _____

1. Результаты внешнего осмотра: _____

2. Результаты опробования: _____

3. Определение относительной погрешности при измерении времени (для индикации и цифрового выхода)

Измеренное значение периода следования импульсов $T_{изм}, с$	Период следования импульсов заданной частоты $T_{зад}, с$	Относительная погрешность при измерении времени δ_t	Пределы допускаемой относительной погрешности при измерении времени $\delta_{t доп}, \%$
	1,0000000		0,1

3. Определение относительной погрешности при измерении объёма

Заключение по результатам поверки:

На основании положительных результатов поверки признан пригодным к эксплуатации

На основании отрицательных результатов поверки выдано извещение о непригодности

№ _____ от _____ 200__ г.

Дата поверки _____

Подпись поверителя _____

Организация, проводившая поверку _____