

ГОСУДАРСТВЕННАЯ СИСТЕМА ОБЕСПЕЧЕНИЯ ЕДИНСТВА ИЗМЕРЕНИЙ

Датчики-сигнализаторы ДАТ-М

Методика поверки

ИБЯЛ.413216.044 МП

Инв. №	Подп.	Подп. и дата	Взам инв. №	Инв. № дубл.	Подп. и дата

Справ. №	Перв примен ИБЯЛ. 413216. 044
----------	----------------------------------

Настоящая методика поверки распространяется на датчик-сигнализатор ДАТ-М (в дальнейшем - сигнализатор), и устанавливает методику первичной (при выпуске из производства, после ремонта) и периодической поверки в процессе эксплуатации.

Межповерочный интервал - 1 год.

Взам инв. №	Инв. №	№ дубл	Подп. и дата
-------------	--------	--------	--------------

Подп. и дата	Изм Лист	№ докум	Подп	Дата
--------------	----------	---------	------	------

ИБЯЛ. 413216. 044 МП													
Изм Лист	№ докум	Подп	Дата	Датчики-сигнализаторы ДАТ-М Методика поверки									
Разраб.	Ужегова												
Пров	Киселев												
Н.контр.	Ефременков												
Утв	Ложков												
				<table border="1" style="width: 100%;"> <tr> <td style="width: 25%; text-align: center;">Лит.</td> <td style="width: 25%; text-align: center;">Лист</td> <td style="width: 25%; text-align: center;">Листов</td> </tr> <tr> <td></td> <td style="text-align: center;">2</td> <td style="text-align: center;">20</td> </tr> <tr> <td colspan="3" style="text-align: center;">ДАТ-М</td> </tr> </table>	Лит.	Лист	Листов		2	20	ДАТ-М		
Лит.	Лист	Листов											
	2	20											
ДАТ-М													

1 Операции поверки

1.1 При проведении поверки должны быть выполнены операции в соответствии с таблицей 1.1.

Таблица 1.1

Наименование операции	Номер пункта методики поверки	Проведение операции при поверке		
		первичной	периодической	
1 Внешний осмотр	6.1	Да	Да	
2 Опробование - проверка работоспособности сигнализатора; - проверка электрического сопротивления изоляции; - проверка электрической прочности изоляции	6.2			
	6.2.1	Да	Да	
	6.2.2	Да	Да	
	6.2.3	Да	Нет	
	3 Определение метрологических характеристик	6.3		
	- определение основной абсолютной погрешности сигнализатора по поверочному компоненту;	6.3.1	Да	Да
- определение вариации выходного сигнала по поверочному компоненту;	6.3.2	Да	Да	
- определение основной абсолютной погрешности срабатывания порогового устройства сигнализатора;	6.3.3	Да	Да	
- определение времени срабатывания сигнализации	6.3.4	Да	Да	

1.2 При получении отрицательных результатов при проведении той или иной операции поверка сигнализатора прекращается.

Инд. №	Подл.	Инд. №	Подл.	Инд. №	Подл.	Инд. №	Подл.	Инд. №	Подл.
Изм	Лист	№ докум	Подп	Дата					

ИБЯЛ.413216.044 МП

2 Средства поверки

2.1 При проведении поверки должны быть применены средства, указанные в таблице 2.1.

Таблица 2.1

Номер пункта методики поверки	Наименование и тип основного или вспомогательного средства поверки; обозначение нормативного документа, регламентирующего технические требования и (или) метрологические (МХ) и основные технические характеристики средства поверки
4.1; 6	Термометр лабораторный ТЛ-2М, диапазон измерений (0-100)°С, цена деления 1°С; ТУ 22-2021.0003-88
4.1; 6	Барометр-анероид М-67 диапазон измерения от 610 до 790 мм рт. ст, ТУ-25-04-1797-75
4.1; 6	Психрометр аспирационный электрический М-34. Предел измерения от 10 до 100 %, ТУ-25-1607.054-85
6.2	Универсальная пробойно-испытательная установка УПУ-10М ОН 097 2029-80, переменное напряжение от 1 до 10 кВ
6.2	Мегаомметр Ф 4101; ТУ 25-04-2467-75, диапазон измерения от 0 до 100 МОм, погрешность ± 2,5 %
6.2	Фольга ДПРХМ 0,050x300 НД, АД1, ГОСТ 618-73
6.2; 6.3	Колпачок поверочный ИБЯЛ.305369.041
6.2; 6.3	Секундомер СоСпр-26-2; ТУ 25-1894.003-90, 60/60, кл.2
6.2; 6.3	Ротаметр РМ-А-0,063 ГУЗ, кл.4, ТУ 25-02.070213-82
6.2; 6.3	Вентиль точной регулировки ВТР, РУ-150 атм. ИБЯЛ.306577.002
6.2; 6.3	Трубка поливинилхлоридная гибкая ПВХ 4x1,5; ТУ 6-01-2-120-73
6.2; 6.3	Источник постоянного напряжения Б5-71/1
6.2; 6.3	Миллиамперметр М2044, ГОСТ 8711-93, кл.0,2
6.2; 6.3	ПЭВМ ОС Windows XP/2000/98 с установленным Windows Framework 2.0; процессор не ниже 600 Мгц; ОЗУ не менее 64 Мб; COM1-порт
6.2; 6.3	Программа «DAT-M.exe»
6.2; 6.3	Конвектор RS485/RS232
6.2; 6.3	Поверочные газовые смеси (ГСО-ПГС) по ТУ 6-16-2956-92, согласно таблице 2.2

Инд. № Подл.	Подп. и дата
Взам инв. №Инд. № дубл.	Подп. и дата

Изм	Лист	№ докум	Подп	Дата
-----	------	---------	------	------

ИБЯЛ.413216.044 МП

Лист
4

Таблица 2.2

№ ГСО-ПГС	Компонентный состав	Единица физической величины	Характеристика ГСО-ПГС			Номер ГСО-ПГС по Госреестру
			Содержание определяемого компонента	Пределы допусаемого отклонения	Пределы допусаемой погрешности аттестации	
1	Воздух кл.1 ГОСТ 17433-80					
2	CH ₄ -воздух	объемная доля, % (% НКПР)	0,94 (21,4)	± 0,06 (± 1,4)	± 0,04 (± 0,9)	3905-87
3	CH ₄ -воздух		1,82 (41,4)	± 0,06 (± 1,4)	± 0,04 (± 0,9)	3906-87

Примечания

1 100 % НКПР соответствует объемной доли метана 4,40 %, согласно приложению А ГОСТ Р 52136-2003 (МЭК 61779-1:1998).

2 Допускается использовать вместо ГСО-ПГС №1 атмосферный воздух, при условии отсутствия в нем агрессивных примесей и горючих газов.

3 Изготовитель и поставщик ГСО-ПГС в эксплуатации:

- ФГУП СПО «Аналитприбор», г. Смоленск, ул. Бабушкина, 3, тел.(4812) 31-12-42, факс (4812) 31-75-18.

- ФГУП "ВНИИМ им. Д.И. Менделеева", г. Санкт-Петербург, Московский пр-т, 19, т. (812) 315-11-45, факс (812) 327-97-76.

2.2 Все основные средства поверки должны иметь действующие свидетельства о поверке, поверочные газовые смеси в баллонах под давлением – действующие паспорта.

2.3 Допускается применение других средств поверки, отличных от перечисленных, метрологические характеристики которых не хуже указанных.

Инд. №	Подл.	Инд. №	Подл.	Инд. №	Подл.	Инд. №	Подл.
Изм	Лист	№ докум	Подп	Дата			

ИБЯЛ.413216.044 МП

3 Требования безопасности

3.1 При проведении поверки должны быть соблюдены следующие требования безопасности:

- требования техники безопасности при эксплуатации баллонов со сжатыми газами должны соответствовать “Правилам устройства и безопасной эксплуатации сосудов, работающих под давлением” (ПБ 03-576-03), утвержденным постановлением № 91 Госгортехнадзора России от 11.06.2003 г.;

- сброс газа при поверке сигнализатора по ГСО-ПГС должен осуществляться за пределы помещения согласно «Правилам безопасности систем газораспределения и газопотребления» (ПБ12-529-03), утвержденным постановлением № 9 ГГТН РФ от 18.03.2003 г.;

- помещение должно быть оборудовано приточно-вытяжной вентиляцией;

- в помещении запрещается пользоваться открытым огнем и курить;

- к поверке допускаются лица, изучившие настоящую методику поверки, руководство по эксплуатации ИБЯЛ.413216.044 РЭ и прошедшие необходимый инструктаж.

Инв. №	Подл.	Подп. и дата	Взам инв. №	Инв. № дубл.	Подп. и дата	ИБЯЛ.413216.044 МП	Лист
							6
Изм	Лист	№ докум	Подп	Дата			

4 Условия поверки

4.1 При проведении поверки должны быть соблюдены следующие условия, если они не оговорены особо:

- температура окружающего воздуха, °C 20 ± 5 ;
- относительная влажность, % 65 ± 15 ;
- атмосферное давление, кПа $101,3 \pm 4$;
(мм рт. ст.) (760 ± 30) ;

- напряжение питания сигнализатора

- 1) ДАТ-М-01, ДАТ-М-03 от 10 до 24 В;
- 2) ДАТ-М-02, ДАТ-М-04 от 10 до 16 В;
- 3) ДАТ-М-05, ДАТ-М-06 от 10 до 32 В;

- механические воздействия, внешние электрические и магнитные поля (кроме поля Земли), влияющие на метрологические характеристики, должны быть исключены;

- прямые солнечные лучи и сквозняки должны быть исключены;
- расход ГСО-ПГС $(0,5 \pm 0,1)$ л/мин;
- отсчет показаний проводить через 3 мин после подачи ГСО-ПГС.

Инв. №	Подл.	Подп.	и дата	Взам инв.	№ Инв.	№ дубл.	Подп.	и дата
Изм	Лист	№ докум	Подп	Дата				

ИБЯЛ.413216.044 МП

Лист

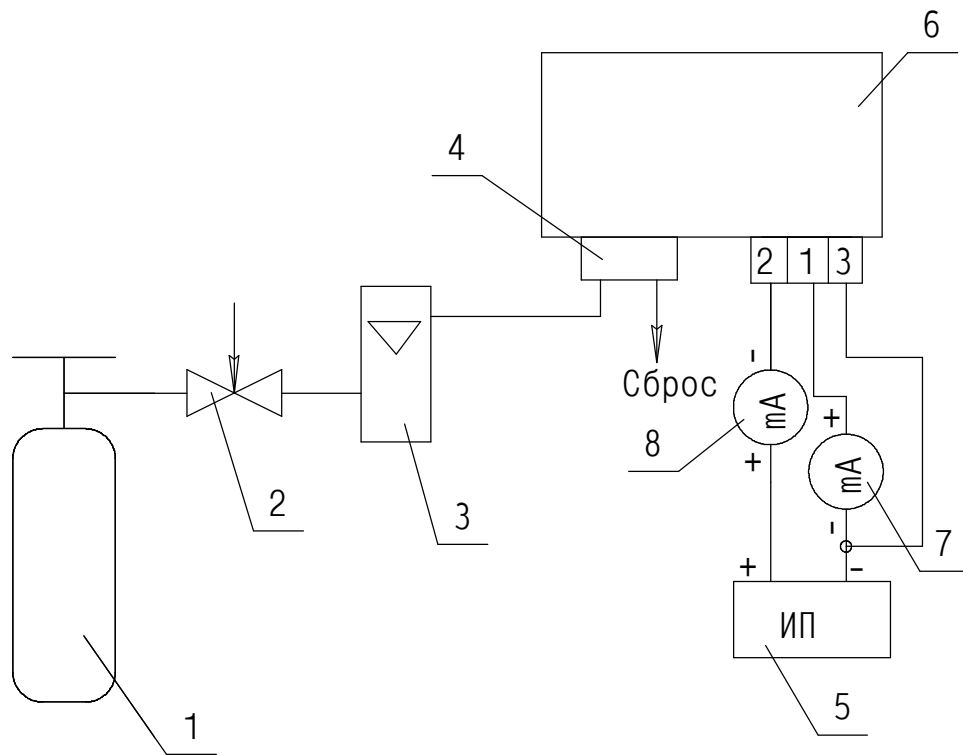
7

5 Подготовка к поверке

5.1 Перед проведением поверки необходимо выполнить следующие подготовительные работы:

- ознакомиться с руководством по эксплуатации и подготовить сигнализатор к работе и проведению поверки согласно разделу 2 руководства по эксплуатации ИБЯЛ.413216.044 РЭ;
- выполнить мероприятия по обеспечению условий безопасности;
- проверить наличие паспортов и сроки годности поверочных газовых смесей;
- выдержать сигнализатор и баллоны с ГСО-ПГС в помещении, в котором проводят поверку, в течение 24 ч;
- подготовить к работе средства поверки в соответствии с требованиями их эксплуатационной документации;
- при проведении поверки ГСО-ПГС подавать на вход сигнализатора в соответствии с рисунками 5.1, 5.2, 5.3, 5.4.

Инд. №	Подл.	Подп.	и дата	Взам инв.	№ инв.	№ дубл.	Подп.	и дата	
Изм	Лист	№ докум	Подп	Дата	ИБЯЛ.413216.044 МП				Лист
									8



- 1 - баллон с ГСО-ПГС;
- 2 - вентиль точной регулировки;
- 3 - ротаметр;
- 4 - колпачок поверочный;
- 5 - источник питания постоянного тока:
для ДАТ-М-01, ДАТ-М-03 от 10 до 24 В;
для ДАТ-М-02 от 10 до 16 В;
- 6 - сигнализатор;
- 7, 8 - миллиамперметр.

Газовые соединения выполнить трубкой ПВХ 4x1,5.

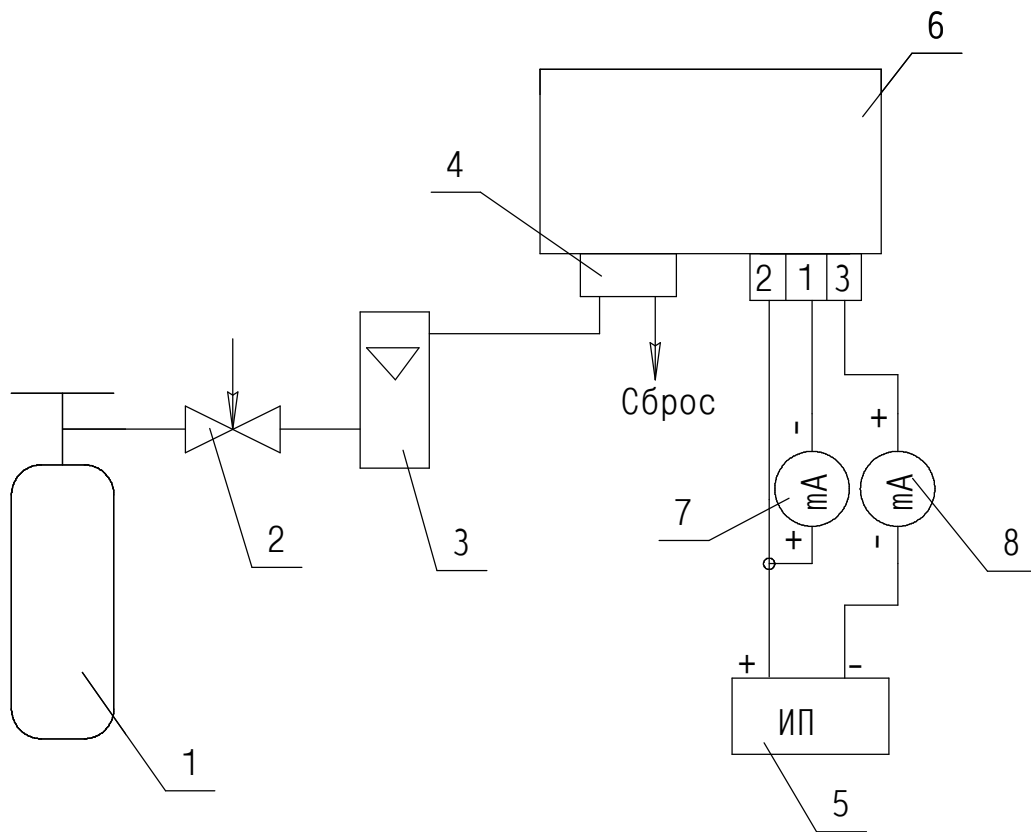
Рисунок 5.1 - Схема проверки сигнализаторов ДАТ-М-01, ДАТ-М-02, ДАТ-М-03 по ГСО-ПГС

Инв. № Подл.	Подп. и дата	Взам инв. №/Инв. № дубл.	Подп. и дата

Изм	Лист	№ докум	Подп	Дата

ИБЯЛ.413216.044 МП

Лист
9



- 1 - баллон с ГСО-ПГС;
- 2 - вентиль точной регулировки;
- 3 - ротаметр;
- 4 - колпачок поверочный;
- 5 - источник питания постоянного тока от 10 до 16 В;
- 6 - сигнализатор;
- 7, 8 - миллиамперметр.

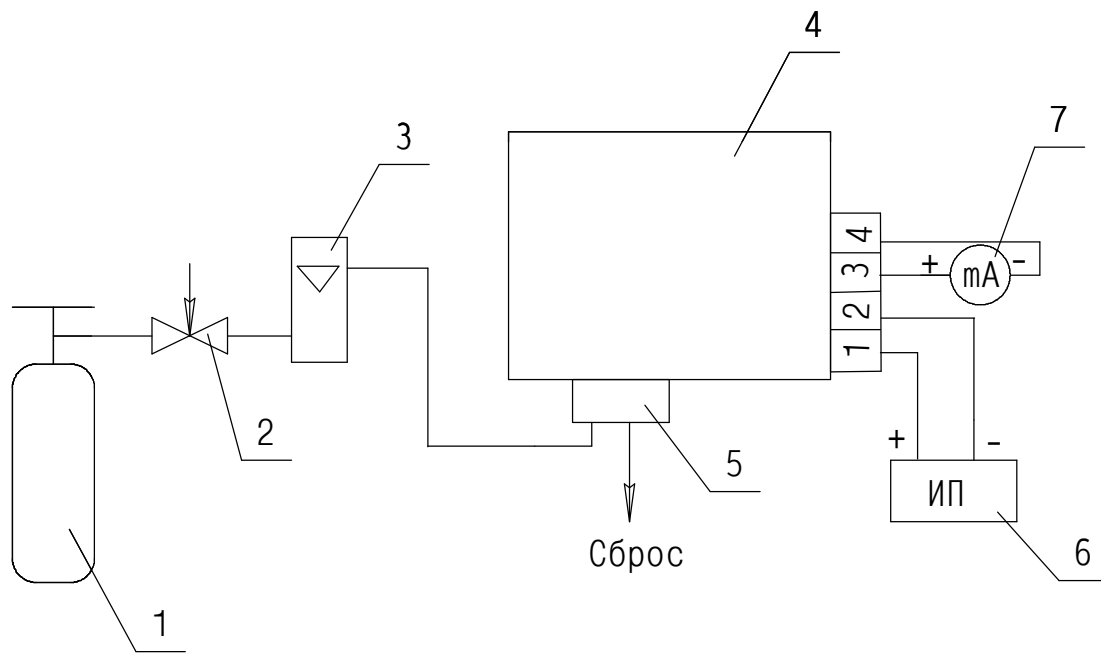
Газовые соединения выполнить трубкой ПВХ 4x1,5.

Рисунок 5.2 - Схема проверки сигнализаторов ДАТ-М-04 по ГСО-ПГС

Инв. № Подл.	Подп. и дата	Взам инв. №/Инв. № дубл.	Подп. и дата
Изм	Лист	№ докум	Подп
			Дата

ИБЯЛ.413216.044 МП

Лист
10



- 1 - баллон с ГСО-ПГС;
- 2 - вентиль точной регулировки;
- 3 - ротаметр;
- 4 - сигнализатор;
- 5 - колпачок поверочный;
- 6 - источник питания постоянного тока от 10 до 32 В;
- 7 - миллиамперметр.

Газовые соединения выполнить трубкой ПВХ 4x1,5.

Рисунок 5.3 - Схема проверки сигнализаторов ДАТ-М-05 по ГСО-ПГС

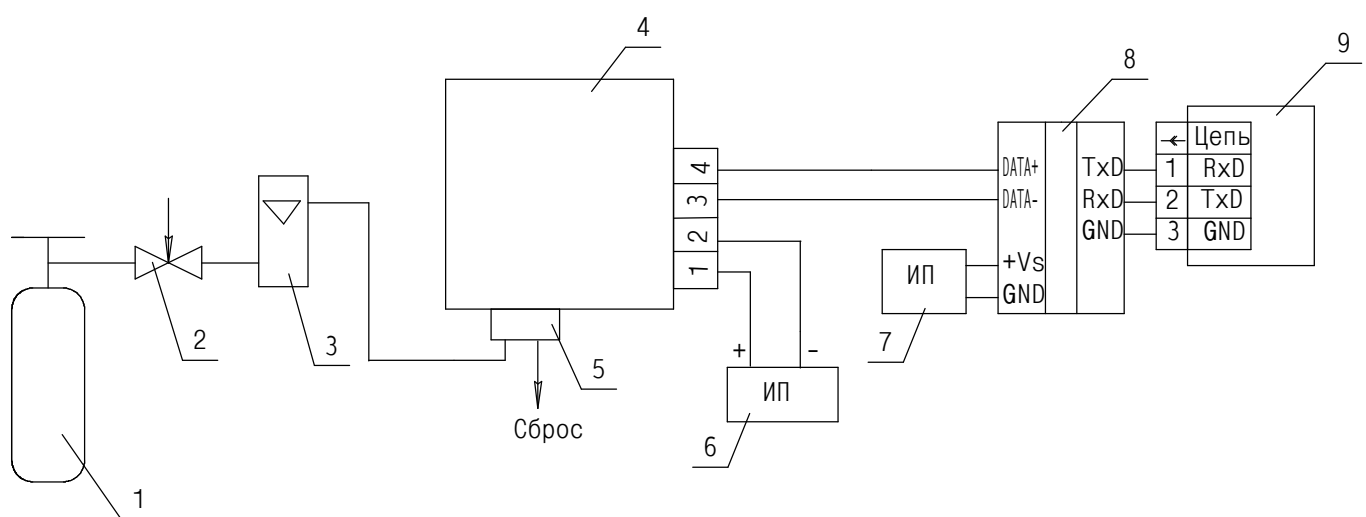
Инв. № Подл.	Подп. и дата	Взам инв. № Инв. № дубл.	Подп. и дата
Изм	Лист	№ докум	Подп
			Дата

Инв. №	Подл.	Подп. и дата	Взам. инв. №	Инв. № дудл.	Подп. и дата

Изм./Лист	№ докум.	Подп.	Дата

Копировать
ИБЯЛ. 413216.044 МП
Формат А4

Лист	12
------	----



- 1 - баллон с ГСО-ПГС; 2 - вентиль точной регулировки;
- 3 - ротаметр; 4 - сигнализатор;
- 5 - колпачок поверочный;
- 6,7 - источник питания постоянного тока от 10 до 32 В;
- 8- конвектор RS485/RS232, 9 - ПЭВМ.

Газовые соединения выполнить трубкой ПВХ 4x1,5.

Рисунок 5.4 - Схема проверки сигнализаторов ДАТ-М-06 по ГСО-ПГС

6 Проведение поверки

6.1 Внешний осмотр

6.1.1 При внешнем осмотре сигнализатора должно быть установлено:

- 1) отсутствие внешних механических повреждений (царапин, вмятин и др.), влияющих на метрологические характеристики сигнализатора;
- 2) наличие пломб;
- 3) наличие маркировки сигнализатора, согласно разделу 1 руководства по эксплуатации ИБЯЛ.413216.044 РЭ;
- 4) комплектность сигнализатора, согласно разделу 1 руководства по эксплуатации ИБЯЛ.413216.044 РЭ;
- 5) исправность органов управления, настройки и коррекции.

Примечание – Проверку комплектности сигнализатора проводят только при первичной поверке при выпуске из производства.

6.1.2 Сигнализатор считается выдержавшим внешний осмотр, если он соответствует указанным выше требованиям.

6.2 Опробование

6.2.1 Проверка работоспособности сигнализатора

6.2.1.1 Включить сигнализатор и провести проверку работоспособности согласно разделу 2 руководства по эксплуатации ИБЯЛ.413216.044 РЭ.

6.2.1.2 Сигнализатор считается работоспособным, если полученные значения выходного сигнала соответствуют требованиям пп. 2.2.3 руководства по эксплуатации ИБЯЛ.413216.044 РЭ.

6.2.2 Проверка электрического сопротивления изоляции

6.2.2.1 Проверку электрического сопротивления изоляции проводить при температуре окружающего воздуха $(20 \pm 5) ^\circ\text{C}$ и относительной влажности до 80 %.

Электрическое питание должно быть отключено. ГСО-ПГС во время испытаний через сигнализатор не пропускать.

6.2.2.2 Измерение электрического сопротивления изоляции проводить мегаомметром Ф4101. Испытательное напряжение 500 В прикладывать между:

- соединенными вместе контактами 1 - 3 разъема X1 и корпусом сигнализатора ДАТ-М-01, ДАТ-М-02, ДАТ-М-03, ДАТ-М-04 обернутого алюминиевой фольгой;

Инв. №	Подл.	Подл.	Изм	Лист	№ докум	Подп	Дата	ИБЯЛ.413216.044 МП	Лист
									13
Изн	Лист	№ докум	Подп	Дата					
Изн	Лист	№ докум	Подп	Дата					
Взам инв. №	Изн. №	Изн. №	Изн. №	Изн. №					
Подп. и дата	Подп. и дата	Подп. и дата	Подп. и дата	Подп. и дата					

- соединенными вместе контактами 1, 2 и соединенными вместе контактами 3, 4 разъема Х5 сигнализатора ДАТ-М-05, ДАТ-М-06;
- соединенными вместе контактами 1 - 4 разъема Х5 и корпусом сигнализатора ДАТ-М-05, ДАТ-М-06.

6.2.2.3 Сигнализатор считается выдержавшим испытание, если полученные значения электрического сопротивления изоляции не менее 40 МОм.

6.2.3 Проверка электрической прочности изоляции

6.2.3.1 Проверку электрической прочности изоляции проводить на пробойной установке УПУ-10М при температуре окружающей среды $(20 \pm 5) ^\circ\text{C}$ и относительной влажности до 80 %. Электрическое питание отключено, ГСО-ПГС во время испытаний через сигнализатор не пропускать.

6.2.3.2 Испытательное, практически синусоидальное, напряжение амплитудой 500 В и частотой 50 Гц прикладывать между:

- соединенными вместе контактами 1 - 3 разъема Х1 и корпусом сигнализатора ДАТ-М-01, ДАТ-М-02, ДАТ-М-03, ДАТ-М-04, обернутого алюминиевой фольгой;

- соединенными вместе контактами 1, 2 и соединенными вместе контактами 3, 4 разъема Х5 сигнализатора ДАТ-М-05, ДАТ-М-06;

- соединенными вместе контактами 1 - 4 разъема Х5 и корпусом сигнализатора ДАТ-М-05, ДАТ-М-06.

6.2.3.3 Испытательное напряжение изменять от нуля до заданного значения за время от 5 до 20 с. Снижение испытательного напряжения от заданного значения до нуля осуществлять в течение такого же времени. Изоляцию выдерживать под действием испытательного напряжения в течение 1 мин.

6.2.3.4 Сигнализатор считается выдержавшим испытание, если за время испытания не наблюдалось признаков пробоя или поверхностного перекрытия изоляции.

6.3 Определение метрологических характеристик

6.3.1 Определение основной абсолютной погрешности сигнализатора по поверочному компоненту

6.3.1.1 Для определения основной абсолютной погрешности сигнализатора пропустить ГСО-ПГС в последовательности №№ 1-2-3-2-1-3.

Примечание - При периодической поверке допускается подача ГСО-ПГС в последовательности №№ 1-2-3-2.

Инд. № Подл.	Подп. и дата	Взам инв. №	Инд. № дубл.	Подп. и дата

Изм	Лист	№ докум	Подп	Дата

ИБЯЛ.413216.044 МП

6.3.1.2 В каждой точке проверки фиксировать показания сигнализатора по цифровому отсчетному устройству (в зависимости от исполнения) и по миллиамперметру (7), подключенному к токовому выходу (см. рисунки 5.1, 5.2, 5.3, 5.4).

6.3.1.3 Рассчитать значение основной абсолютной погрешности сигнализатора (Δ) в каждой точке поверки по формуле

$$\Delta = C_j - C_d, \quad (6.1)$$

где C_j - значение концентрации поверочного компонента в каждой точке поверки, рассчитанное по формуле (6.2) или считанное по цифровому отсчетному устройству, % НКПР;

C_d - действительное значение концентрации поверочного компонента в каждой точке поверки, указанное в паспорте на ГСО-ПГС, % НКПР.

$$C_j = (I_j - I_0) / K_{\Pi}, \quad (6.2)$$

где I_j - значение выходного токового сигнала сигнализатора, мА;

I_0 - начальный уровень выходного токового сигнала, равный 4 мА;

K_{Π} - номинальный коэффициент преобразования, равный 0,320 мА/% НКПР.

6.3.1.4 Сигнализатор считается выдержавшим испытание, если основная абсолютная погрешность сигнализатора в каждой точке поверки не превышает 5,0 % НКПР и при подаче ГСО-ПГС № 2 и (или) ГСО-ПГС № 3 происходит срабатывание порогового устройства.

6.3.2 Определение вариации выходного сигнала сигнализатора по поверочному компоненту

6.3.2.1 Определение вариации выходного сигнала проводить одновременно с определением основной абсолютной погрешности при подаче ГСО-ПГС № 2.

6.3.2.2 Значение вариации выходного сигнала определять по формуле

$$B = C_6 - C_m, \quad (6.3)$$

где C_6 (C_m) - значение концентрации, рассчитанное по формуле (6.2) или считанное по цифровому отсчетному устройству, при подходе к точке проверки со стороны больших (меньших) значений содержания поверочного компонента, % НКПР.

6.3.2.3 Сигнализатор считается выдержавшим испытание, если полученное значение вариации не превышает 2,5 % НКПР.

Инв. №	Подл.	Подл.	Изм	Лист	№ докум	Подп	Дата	ИБЯЛ.413216.044 МП	Лист
									15
									Формат А4

6.3.3 Определение основной абсолютной погрешности срабатывания порогового устройства сигнализатора

6.3.3.1 Определение основной абсолютной погрешности срабатывания порогового устройства сигнализатора ДАТ-М-01, ДАТ-М-05, ДАТ-М-06 проводить следующим образом:

1) установить, в соответствии с разделом 2 ИБЯЛ.413216.044 РЭ, значение порогов срабатывания равными ПОРОГ1 – 25 % НКПР, ПОРОГ2 – 30 % НКПР;

2) подать на сигнализатор ГСО-ПГС № 2, выдержать 3 мин, убедиться в установлении показаний;

3) не прекращая подачи ГСО-ПГС, установить значение ПОРОГ1 на 1 % НКПР выше установившегося значения показаний. Убедиться в отсутствии сигнализации ПОРОГ1;

4) не прекращая подачи ГСО-ПГС, установить значение ПОРОГ1 на 1 % НКПР ниже установившегося значения показаний. Убедиться в отсутствии сигнализации ПОРОГ1. Установить значение ПОРОГ1 равным 7 % НКПР;

5) не прекращая подачи ГСО-ПГС, установить значение ПОРОГ2 на 1 % НКПР выше установившегося значения показаний. Убедиться в отсутствии сигнализации ПОРОГ2;

6) не прекращая подачи ГСО-ПГС, установить значение ПОРОГ2 на 1 % НКПР ниже установившегося значения показаний. Убедиться в отсутствии сигнализации ПОРОГ2. Установить значение ПОРОГ2 равным 11 % НКПР.

6.3.3.2 Определение основной абсолютной погрешности срабатывания порогового устройства сигнализатора ДАТ-М-02, ДАТ-М-03, ДАТ-М-04 проводить следующим образом:

1) увеличивая, плавной регулировкой переменного резистора «0», показания сигнализатора, добиться срабатывания сигнализации ПОРОГ. Зафиксировать показания миллиамперметра, при котором происходит срабатывание сигнализации;

2) рассчитать значение концентрации, при которой происходит срабатывание порогового устройства по формуле

$$C_{\Pi} = \frac{I - I_0}{K_{\Pi}}, \quad (6.4)$$

где I – значение тока, при котором произошло срабатывание порогового устройства, мА;

Инв. №	№ Подл.	Подп. и дата	Взам инв.	№ Инв.	№ дубл.	Подп. и дата	ИБЯЛ.413216.044 МП				Лист
											16
							Изм	Лист	№ докум	Подп	Дата

3) рассчитать значение основной абсолютной погрешности срабатывания порогового устройства по формуле

$$\Delta_{\text{пор}} = C_{\text{П}} - C_{0\text{П}}, \quad (6.5)$$

где $C_{0\text{П}}$ – установленное значение концентрации срабатывания порогового устройства, равное 11 % НКПР.

6.3.3.3 Сигнализатор считается выдержавшим испытание, если для сигнализатора

- ДАТ-М-01, ДАТ-М-05, ДАТ-М-06 происходит срабатывание (несрабатывание) порогового устройства по п. 6.3.3.1, что означает, что значение абсолютной погрешности срабатывания порогового устройства не превышает 1,0 % НКПР;

- ДАТ-М-02, ДАТ-М-03, ДАТ-М-04 полученное значение основной абсолютной погрешности срабатывания порогового устройства не превышает 1,0 % НКПР.

6.3.4 Определение времени срабатывания сигнализации

6.3.4.1 Для определение времени срабатывания сигнализации сигнализатора ДАТ-М-01, ДАТ-М-05, ДАТ-М-06 необходимо:

1) установить значение ПОРОГ2 равным значению, рассчитанному по формуле

$$C_{\text{П}} = C_{\text{д}}/1,6, \quad (6.6)$$

где $C_{\text{д}}$ – действительное значение содержания поверочного компонента в ГСО-ПГС №2, % НКПР;

2) подать на сигнализатор ГСО-ПГС №1 или выдержать сигнализатор на атмосферном воздухе в течение 1 мин. Затем отсоединить от колпачка поверочного газоподводящую трубку и продувать через нее ГСО-ПГС №2 в течение 30 с.

Примечание – Длина газоподводящей трубки должна быть не более 5 м. Сброс осуществлять в вытяжной шкаф;

3) подключить газоподводящую трубку к колпачку поверочному, и одновременно включить секундомер. Определить время между моментом подключения трубки и срабатыванием сигнализации ПОРОГ2.

Инд. № Подл.	Подп. и дата	Взам инв. №	Инд. № дубл.	Подп. и дата
--------------	--------------	-------------	--------------	--------------

Изм	Лист	№ докум	Подп	Дата
-----	------	---------	------	------

ИБЯЛ.413216.044 МП

Лист
17

6.3.4.2 Для определения времени срабатывания сигнализации сигнализатора ДАТ-М-02, ДАТ-М-03, ДАТ-М-04 необходимо:

1) подать на сигнализатор ГСО-ПГС №2 в течение 3 мин, убедиться в установлении показаний. Регулировкой резистора “/” сигнализатора (при необходимости, также регулировкой резистора «0») установить значение выходного токового сигнала по миллиамперметру (7) равным 9,63 мА, что соответствует 17,6 % НКПР по поверочному компоненту;

2) подать на сигнализатор ГСО-ПГС №1 или выдержать сигнализатор на атмосферном воздухе в течение 1 мин. Затем отсоединить газоподводящую трубку от колпачка поверочного и продувать через нее ГСО-ПГС №2 в течение 30 с.

Примечание – Длина газоподводящей трубки должна быть не более 5 м. Сброс осуществлять в вытяжной шкаф;

4) подключить газоподводящую трубку к колпачку поверочному, и одновременно включить секундомер. Определить время между моментом подключения трубки и срабатыванием сигнализации ПОРОГ.

6.3.4.3 Сигнализатор считается выдержавшим испытание, если зафиксированное время срабатывания сигнализатора не превышает 15 с.

Инв. №	Подл.	Подп.	и	дата	Взам инв.	№ инв.	№ дубл.	Подп.	и	дата	ИБЯЛ.413216.044 МП					Лист
																18
																Изм

Лист регистрации изменений

изм	Номера листов (страниц)				Номер документа	Подпись	Дата	Срок введения изменения
	измененных	замененных	новых	аннулированных				
-			все		ИБЯЛ.			

Инв. № Подл.	Подп. и дата	Взам инв. №/Инв. № дубл	Подп. и дата

Изм	Лист	№ докум	Подп	Дата

ИБЯЛ.413216.044 МП

Лист
20