

УТВЕРЖДАЮ  
Раздел 10 «Методика поверки»

Заместитель генерального директора  
ФБУ «Тест-С-Петербург»

  
Т.М. Козлякова

« 31 » 03

2017 г.



УТВЕРЖДАЮ

Директор  
ФГБУ «ГГО»

  
Б.М. Катцов

« 31 » 03

2017 г.



**АСПИРАТОР АВТОМАТИЧЕСКИЙ «ПРОБА-24»**

**РУКОВОДСТВО ПО ЭКСПЛУАТАЦИИ**

**ИРШЯ.407369.001.001 РЭ**

Санкт-Петербург

СОДЕРЖАНИЕ

1 НАЗНАЧЕНИЕ _____	3
2 ТЕХНИЧЕСКИЕ ХАРАКТЕРИСТИКИ _____	4
3 СОСТАВ ИЗДЕЛИЯ И КОМПЛЕКТ ПОСТАВКИ _____	5
4 УСТРОЙСТВО И ПРИНЦИП РАБОТЫ _____	6
5 УКАЗАНИЕ МЕР БЕЗОПАСНОСТИ _____	10
6. ПОДГОТОВКА К РАБОТЕ _____	10
7 ПОРЯДОК РАБОТЫ _____	14
8 ТЕХНИЧЕСКОЕ ОБСЛУЖИВАНИЕ _____	15
9 ХАРАКТЕРНЫЕ НЕИСПРАВНОСТИ И МЕТОДЫ ИХ УСТРАНЕНИЯ _____	16
10 МЕТОДИКА ПОВЕРКИ _____	16
11 ГАРАНТИЙНЫЕ ОБЯЗАТЕЛЬСТВА _____	22
12 СВЕДЕНИЯ О РЕКЛАМАЦИЯХ _____	22
13 ПРАВИЛА ХРАНЕНИЯ _____	23
14 ТРАНСПОРТИРОВАНИЕ _____	23
15 УЧЕТ ТЕХНИЧЕСКОГО ОБСЛУЖИВАНИЯ _____	24
16 СВЕДЕНИЯ ОБ УТИЛИЗАЦИИ _____	24
17 СВЕДЕНИЯ О КОНСЕРВАЦИИ И РАСКОНСЕРВАЦИИ ПРИ ЭКСПЛУАТАЦИИ _____	25
18 ТАБЛИЦА УСТАНОВЛЕННЫХ РАСХОДОВ ВОЗДУХА _____	26
19 СВИДЕТЕЛЬСТВО О ПРИЕМКЕ _____	27
20 СВИДЕТЕЛЬСТВО ОБ УПАКОВЫВАНИИ _____	27
21 СВЕДЕНИЯ О СЕРТИФИКАЦИИ _____	27

## ВВЕДЕНИЕ

Настоящие Руководство по эксплуатации аспиратора автоматического «ПРОБА - 24» (в дальнейшем - аспиратор) и Руководство по эксплуатации двухканального микропроцессорного таймера УТ1 – Ріс – Н (в дальнейшем – таймер) предназначены для ознакомления обслуживающего персонала с устройством, принципом действия, конструкцией, технической эксплуатацией и обслуживанием аспиратора и таймера.

## 1 НАЗНАЧЕНИЕ

1.1 Аспиратор автоматический «Проба-24» предназначен для автоматического количественного отбора проб атмосферного воздуха населенных мест и воздуха рабочей зоны на поглощательные устройства для последующего определения состава.

Область применения - охрана окружающей среды, промсанитария.

Аспиратор может работать как автономно, так и в составе автоматических станций. Режим отбора проб воздуха - расход и время отбора - устанавливаются автоматически и не зависят от действий оператора, что обеспечивает высокую точность измерения объема отобранной пробы. Отбор проб может производиться и в ручном режиме.

Аспиратор готов к действию сразу после установки программы отбора.

1.2 Условия эксплуатации:

- температура окружающего воздуха, °С от 10 до 35;
- атмосферное давление, кПа от 84 до 106,7  
(от 630 до 797 мм. рт. ст.);
- относительная влажность окружающего воздуха от 45 % до 75 %;
- допустимое содержание пыли в воздухе не более, мг/м<sup>3</sup> 10;
- размер частиц пыли в воздухе не более, мкм 10;
- предельно допустимые концентрации (ПДК) загрязняющих веществ в воздухе населенных мест - Приложение 1.1 обязательное. Руководство по контролю загрязнения атмосферы РД 52.04-186-89.

1.2.1 Аспиратор соответствует требованиям к относительной погрешности при соблюдении следующих условий:

- температура окружающего воздуха (20 ± 5)°С;
- относительная влажность воздуха от 45% до 75%;
- атмосферное давление от 84 до 106 кПа  
(от 630 до 797 мм рт.ст.).

## 2 ТЕХНИЧЕСКИЕ ХАРАКТЕРИСТИКИ

2.1 Аспиратор имеет 4 съемные кассеты (А1, В1, А2, В2) с шестью каналами отбора проб в каждой. В кассету устанавливаются сорбционные трубки или поглотители Рыхтера.

2.2 Аспиратор обеспечивает следующие режимы работы:

- автоматический - отбор проб по каждому из 6 каналов по заданной программе 4 раза в сутки (типовой режим);
- разовый - отбор разовых проб по каждому из 6 каналов по команде наблюдателя или по заданной программе;
- отбор проб в течение суток на одну кассету (суточный отбор) по произвольной программе.

2.3 Аспиратор обеспечивает при каждом отборе проб отбор от 1 до 6 проб.

2.4 Аспиратор обеспечивает автоматическое поддержание заданного расхода воздуха из ряда: 0,25; 0,5; 1; 1,5; 2; 2,5; 3; 4; 5; 10 дм<sup>3</sup>/мин. Конкретный набор расходов воздуха по каналам определяется по требованию Заказчика.

2.5 Реальная величина расхода воздуха может отличаться от приведенной в п. 2.4 не более, чем на 20%.

2.6 Верхний предел времени отбора объема пробы не более, ч - 1.

2.7 Максимальный суммарный расход воздуха на каждом этапе отбора не более дм<sup>3</sup>/мин - 15.

2.8 Аспиратор преодолевает пневматическое сопротивление поглотительного устройства, перепад давления не менее, кПа - 2,5.

2.9 Пределы допускаемой относительной погрешности при измерении установленного расхода воздуха не более, % - 5.

2.10 Пределы допускаемой относительной погрешности при измерении интервалов времени не более, % - 0,5.

2.11 Два программируемых таймера аспиратора обеспечивают установку и индикацию:

- любое время начала и окончания отбора пробы в разовом режиме;
- любое время начала и окончания отбора проб на каждой кассете;
- реального времени в часах и минутах.

2.12 Питание аспиратора осуществляется от сети переменного тока напряжением (220<sup>-33</sup><sub>+22</sub>) В и частотой (50 ± 1) Гц.

Таймер имеет резервное питание от встроенной литиевой батареи типа CR 2032.

2.13 Потребляемая мощность не более, ВА 250.

2.14 Масса не более, кг 45.

2.15 Габаритные размеры (высота; ширина; длина) не более, мм 580; 530; 340.

2.16 Средняя наработка на отказ не менее, ч 6500.

2.17 Средний срок службы аспиратора не менее, лет 8.

### 3 СОСТАВ ИЗДЕЛИЯ И КОМПЛЕКТ ПОСТАВКИ

3.1 Аспиратор состоит из составных частей, перечисленных в таблице 1.

Таблица 1

Обозначение	Наименование	Ед. изм.	Поставлено. кол-во
ИРШЯ.066.100.001	Кассета (А1, В1, А2, В2) с 6-ю критически соплами каждая (по заказу)	шт.	4
ИРШЯ.066.200.000	Корпус	шт.	1
ИРШЯ.066.100.007	Заглушка	шт.	24
ИРШЯ.066.000.030	Колпачок (устанавливается на ВХОД при транспортировании)	шт.	1
ИРШЯ.066.000.049	Штуцер (снимается с ВЫХОДа на время транспортирования)	шт.	1
Эксплуатационная документация			

Таблица 1 (Продолжение)

Обозначение	Наименование	Ед. изм.	Поставлено, кол-во
ИРШЯ.407369.001.001 РЭ	Руководство по эксплуатации aspirатора автоматического «ПРОБА-24» (Методика поверки - раздел 10 РЭ)	экз.	1
ТУ 4278-002-46526536-03	Паспорт и руководство по эксплуатации. Двухканальный микропроцессорный таймер УТ1-Рис-Н	экз.	2
	Свидетельство о поверке	экз.	1
ЗИП: ИРШЯ.066.600.000	Ключ для сопла	шт.	1
ИРШЯ.066.102.000	Трубка переходная (3 на кассету)	шт.	12
	Фильтровальная ткань (батист) 0,25 м <sup>2</sup>	шт.	1
008-012-25 ГОСТ 9833	Кольцо резиновое	шт.	4
ОЮО.480.003 ТУ	Вставка плавкая ВП-1-3А	шт.	2
ИРШЯ.066.100.011	Прокладка	шт.	12

Кассеты комплектуются критическими соплами на те расходы, которые указаны в заявке Заказчика.

По отдельному заказу aspirатор может комплектоваться дополнительными кассетами.

#### 4 УСТРОЙСТВО И ПРИНЦИП РАБОТЫ

4.1 Aspirатор (рисунок 1) состоит из стального корпуса 1, в котором укреплены все узлы.

В верхней части корпуса расположены направляющие 2 для четырех съемных кассет А1, В1, А2, В2 поз.3 и электромагнитные клапаны прямого действия 4. В нижней части корпуса расположены компрессор и два таймера позиции 5 и 6 соответственно.

4.2 Кассета (рисунок 2) состоит из входного коллектора 1 и шести подвижных дроссельных узлов (вид Б).

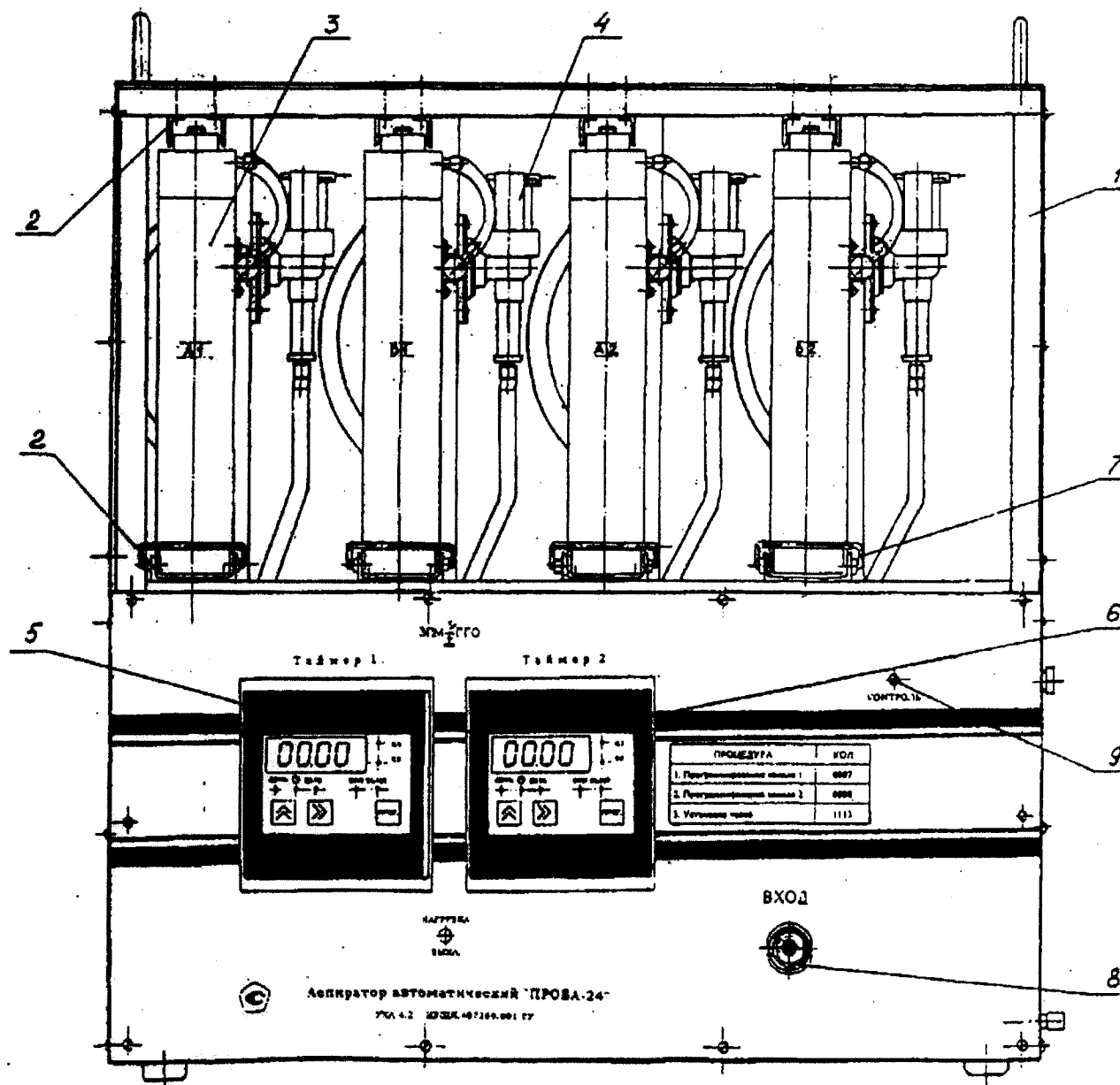


Рисунок 1 - Аспиратор автоматический "Проба-24"

Сорбционные трубки 2 или трубки переходники прижимаются подвижными дроссельными узлами, резиновые прокладки 4 и 9 обеспечивают надежную герметизацию каналов. Сорбционные трубки не поставляются, трубка переходная поставляется из расчета 3 шт. на кассету.

Дроссельный узел (вид Б) состоит из корпуса 5, прокладки 9, фильтра (ткань батист) 11, критического сопла 8, прокладки 7 и маховика 6. Кассета изымается из каркаса следующим образом. Нажатием кассету перемещают на несколько миллиметров к задней стенке каркаса, фиксатор 7 (рисунок 1) должен опуститься вниз, кассета свободно извлекается по направляющим 2. Вставляют кассету перемещением по направляющим 2 с обязательной установкой фиксатора 7 в прорезь над коллектором кассеты.

4.3 Принципиальная газовая схема аспиратора представлена на рисунке 3. Весь процесс отбора пробы воздуха проходит под управлением двух таймеров. Таймеры имеют часы реального времени с резервным питанием для сохранения программы при отключении напряжения питания. Все каналы часов независимы и программируются текущим временем начала и конца отбора проб по каждому каналу. При совпадении реального времени с установленным временем начала отбора пробы подается напряжение на открытие соответствующего электромагнитного клапана, одновременно блок управления включает компрессор и анализируемый воздух через

штуцер 8 ВХОД (рис.1) поступает на активизируемую кассету, при срабатывании электроники загораются красный светодиод КОНТРОЛЬ, поз.9 и светодиод К1 (или К2) на таймере. При достижении реального времени окончания отбора пробы с установленным временем отключения канала снимается напряжение с соответствующего электромагнитного клапана и обесточивается компрессор - акт обора пробы на поглотительные устройства выбранной кассеты закончен, светодиоды КОНТРОЛЬ и К1 (или К2) выключаются. Аналогично проходит процесс отбора проб по всем четырем каналам (кассетам).

Если требуется проводить суточный отбор проб на одну кассету, то можно запрограммировать один канал на проведение нескольких команд включения-отключения. Каждый канал может иметь до 70-ти таких команд в сутки. Минимальный интервал между циклами 30 мин (время необходимое для охлаждения двигателя после непрерывной работы в течение одного часа).

4.4 При отборе проб компрессор создает в ресивере разряжение, необходимое для нормального режима работы критических сопел (не менее 50 кПа). При таком разряжении расход воздуха через сопло стабилен и не зависит от величины давления в газовой схеме и аэродинамического сопротивления поглотительных устройств.

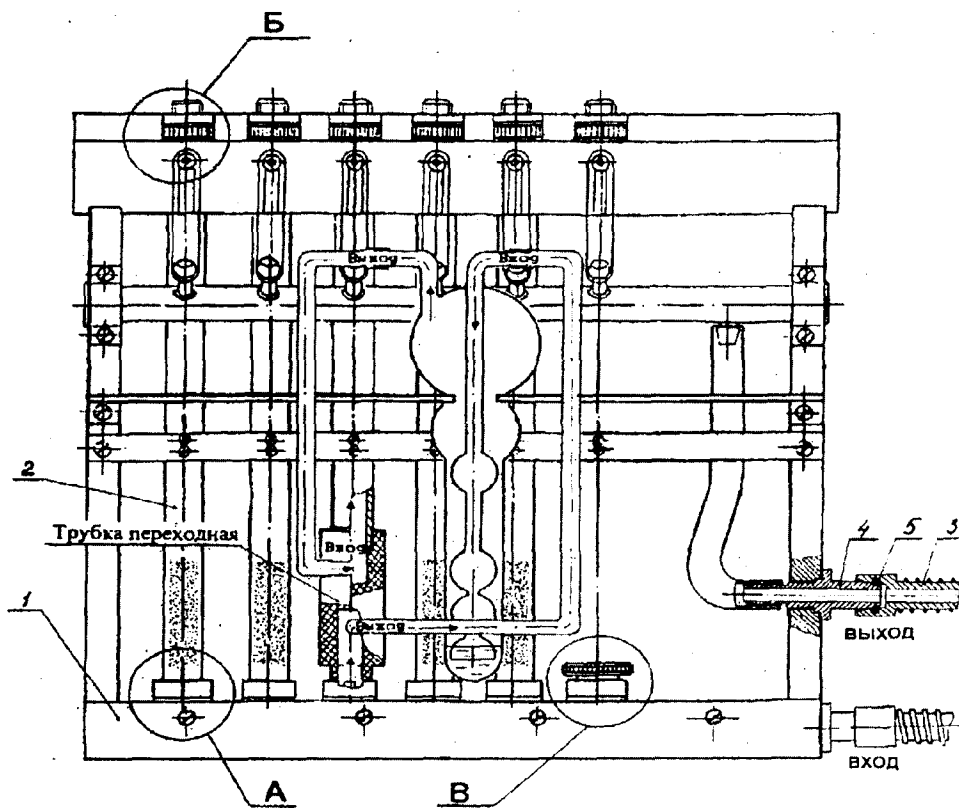
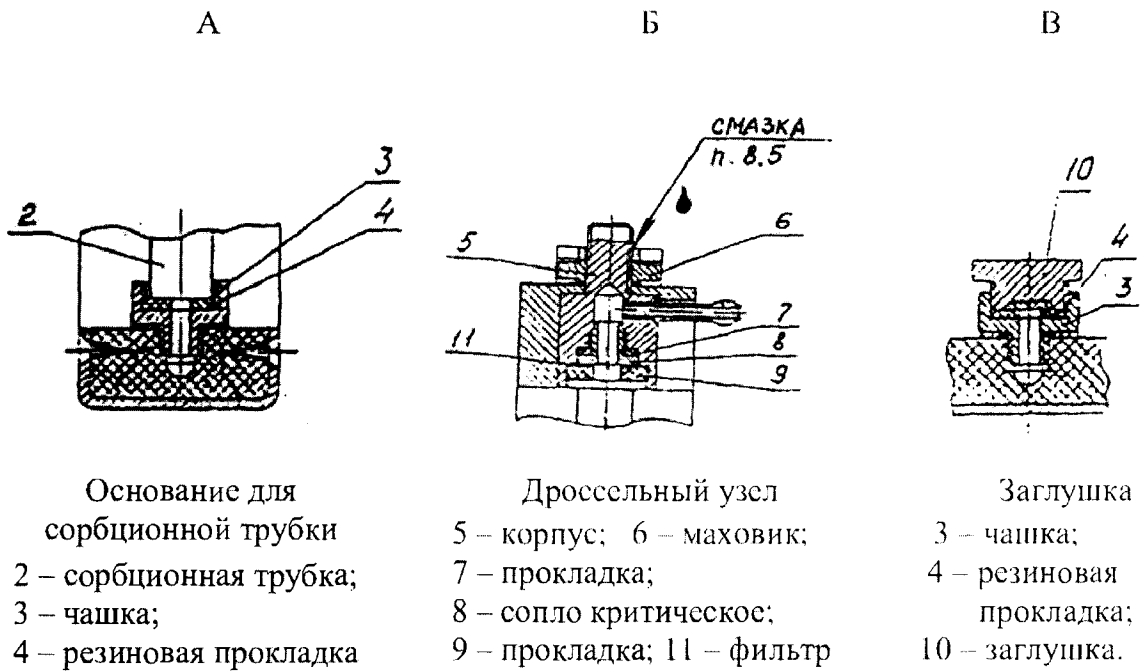


Рисунок 2 - Кассета



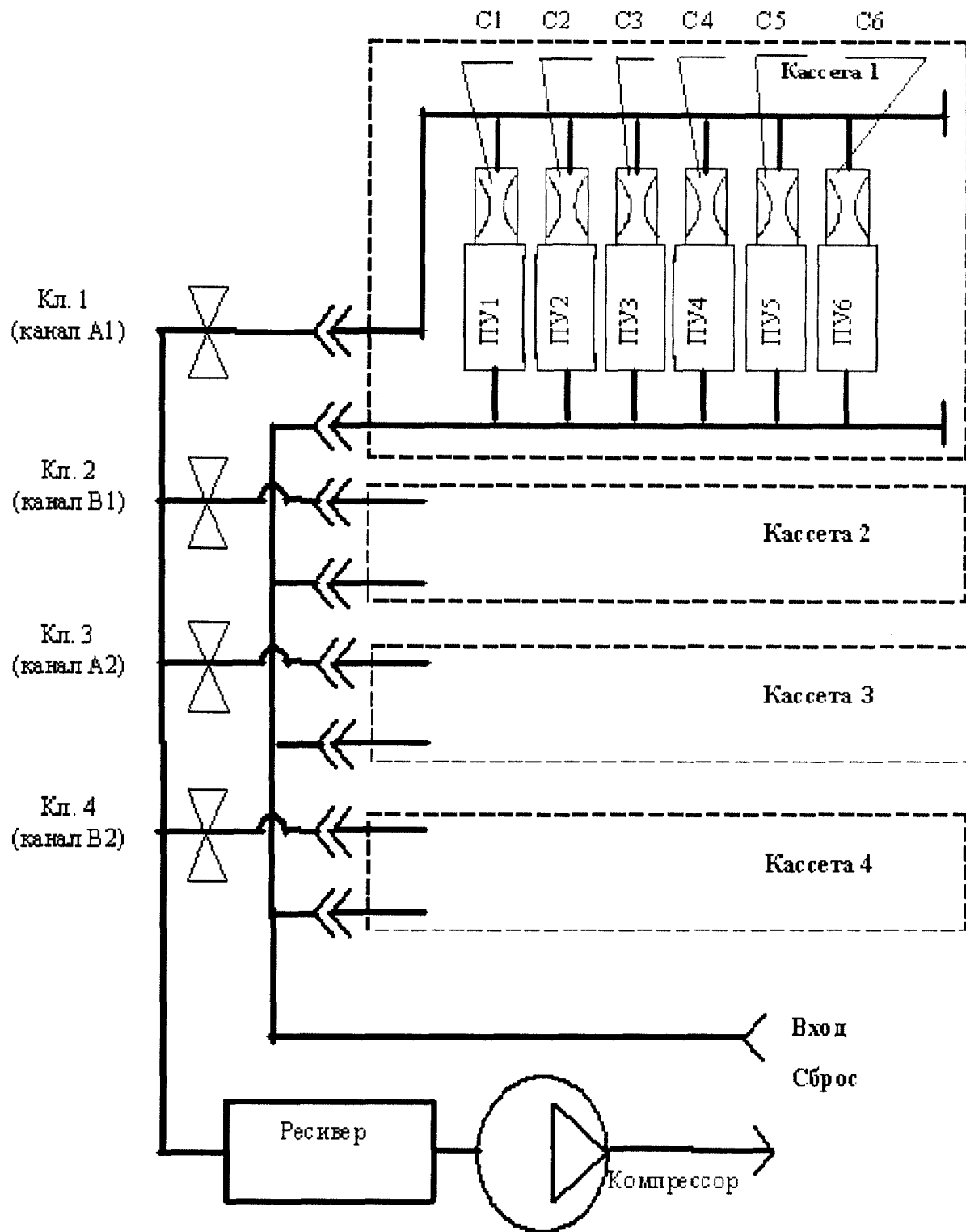


Рисунок 3 - Принципиальная газовая схема аспиратора

C1÷. C6 – критические сопла;  
ПУ1÷. ПУ6 – поглотительные устройства;  
Кл.1÷. Кл.4 – электромагнитные клапаны.

Нормально закрытые клапаны в неактивных каналах обеспечивают сохранность пробы в поглотительных устройствах в течение суток. В аспираторе применен компрессор, который при разряжении не менее 50 кПа в ресивере может создать суммарный расход воздуха не более 15 дм<sup>3</sup>/мин.

4.5 Герметичность соединения кассета-корпус аспиратора обеспечивается конструкцией штуцеров поз. 3, 4 и резиновым кольцом 008-012-25 ГОСТ 9833 поз. 5 (рисунок 2).

**Примечание.** В связи с постоянной работой по совершенствованию изделия, повышающей его надежность и улучшающей условия эксплуатации, в конструкцию и схему могут быть внесены незначительные изменения, не отраженные в настоящем издании.

## 5 УКАЗАНИЕ МЕР БЕЗОПАСНОСТИ

5.1 Аспиратор по способу защиты человека от поражения электрическим током относится к классу I ГОСТ 12.2.007.0-75

5.2 К профилактическому обслуживанию и мелкому ремонту аспиратора допускаются квалифицированные специалисты, изучившие руководство по эксплуатации прибора, имеющие допуск к работам с напряжением до 1000 В.

5.3 Специальной квалификации наблюдателю, производящему только замену кассет в аспираторе, не требуется. Наблюдатель должен пройти инструктаж по работе с аспиратором и технике безопасности. Инструктаж разрабатывается и проводится специалистом, обслуживающим аспиратор.

5.4 Аспиратор должен эксплуатироваться только при наличии заземления, медным проводом сечением не менее 1,5 мм<sup>2</sup>.

5.5 Установка, монтаж и ремонт аспиратора допускается проводить только при отключенном напряжении.

5.6 Убедиться в наличии плавкой вставки предохранителя требуемому типу и номиналу, применение самодельных вставок не допускается.

5.7 Запрещается пользоваться аспиратором во взрывоопасных местах.

5.8 Должны соблюдаться «Правила технической эксплуатации электроустановок потребителей», утвержденные Приказом Минэнерго РФ от 13.01.2003г № 6.


## 6 ПОДГОТОВКА К РАБОТЕ

6.1 Установите аспиратор на ровную горизонтальную поверхность (рабочий стол).

6.2 Снимите колпачок со штуцера ВХОД. Штуцер ВХОД соедините фторопластовой трубкой внутренним диаметром 5-6 мм с воздухозаборной системой, например, с пробозаборным зондом. Длина соединительной трубки не должна превышать 3-х метров.

6.3 На ВЫХОД вверните штуцер ИРШЯ.066.000.049 (штуцер находится в коробке с ЗИПом).

6.4 Корпус аспиратора подсоедините к шине заземления медным проводом сечением не менее 1,5 мм<sup>2</sup>.

Клемма заземления расположена с правой стороны каркаса и обозначена знаком .

6.5 Подключите аспиратор к сети переменного тока 220 В/50 Гц, включите сетевой тумблер. На цифровом табло таймеров отобразиться текущие время в часах и минутах.

6.6 Установите на таймерах 1 и 2 команды отбора проб в автоматическом режиме работы аспиратора. Тумблер НАГРУЗКА-ВЫКЛ в автоматическом режиме всегда должен быть в положении НАГРУЗКА.

6.7 Пример программирования.

Требуется обеспечить ежедневный автоматический отбор проб в течение 20 мин:

- на кассету А1 с 01 ч 00 мин до 01 ч 20 мин,
- на кассету В1 с 07 ч 00 мин до 07 ч 20 мин,
- на кассету А2 с 13 ч 00 мин до 13 ч 20 мин,

- на кассету В2 с 19 ч 00 мин до 19 ч 20 мин.

6.7.1 Для управления отбором проб используем таймер 1 с каналами 1 (кассета А1), 2 (кассета В1), таймер 2 с каналами 1 (кассета А2) и 2 (кассета В2).

6.7.2 Тумблер НАГРУЗКА - ВЫКЛ поставить в положение ВЫКЛ.

6.7.3 Программирование 1-го канала таймера 1.

Нажмите и удерживайте кнопку ПРОГ до появления на табло .

С помощью кнопок ,  наберите код „0007" доступа к 1-ому каналу. После нажатия кнопки ПРОГ на табло появится 1-ое слово программы под номером «00» - «U.00.-». Установите в последнем разряде цифру «1» - «U.00.1» - это означает, что команда теперь входит в программу для ежедневного использования. Нажмите кнопку ПРОГ, на индикаторе появится второе слово программы. Установите во всех разрядах табло значки «-» -  (в данной команде не используются логические входы и не задается коррекция по восходу и заходу солнца).

6.7.4 Нажмите кнопку ПРОГ и задайте время начала отбора пробы. Для этого наберите на табло «01.00». Нажмите кнопку ПРОГ и задайте время окончания отбора пробы - «01.20». После нажатия кнопки ПРОГ появится сообщение «ОК» — это означает, что команда занесена в память.

6.7.5 Просмотрите все оставшиеся команды: 01...69 и, если в младшем разряде 1-го слова встретятся цифры 1, 2 или 3, то замените их на «0». «U.45.1» → «U.45.0». После просмотра установите курсор на знак «U» и нажмите кнопку ПРОГ. Таймер перейдет в рабочий режим.

6.7.6 Программирование 2-го канала (кассета В1) таймера 1.

Нажмите и удерживайте кнопку ПРОГ до появления на табло .

Наберите код доступа ко 2-му каналу «0008». После нажатия кнопки ПРОГ на табло появится 1-ое слово программы под номером «00» - «U.00. —». Установите в последнем разряде цифру «1» - «U.00.1». Команда теперь входит в программу для ежедневного использования.

Нажмите кнопку ПРОГ, на индикаторе появится второе слово программы. Установите во всех разрядах значки «—» - . В данной команде не будут использоваться логические входы и не задается коррекция по восходу и заходу солнца.

6.7.7 Нажмите кнопку ПРОГ и задайте время начала отбора пробы. Для этого наберите на табло «07.00». Нажмите кнопку ПРОГ и задайте время окончания отбора пробы - «07.20». После нажатия кнопки ПРОГ появится сообщение «ОК». Команда занесена в память.

6.7.7 Просмотрите все оставшиеся команды: 01 ... 69 и, если в младшем разряде 1-го слова встретятся цифры 1, 2 или 3, то замените их на «0». «U.45.1» → «U.45.0». После просмотра установите курсор на знак «U» и нажмите кнопку ПРОГ. На табло появится реальное время и таймер перейдет в рабочий режим.

6.7.9 Проверка работы каналов 1 (кассета А1) и 2 (кассета В1), таймера 1. Кассету А1 освободите от крепления фиксатором и выдвиньте её вперед на (20±30) мм по направляющим.

Установите на часах таймера время 00 ч 57 мин. Тумблер НАГРУЗКА-ВЫКЛ поставить в положение НАГРУЗКА. В рабочем режиме проверьте, что компрессор включился в 01 ч 00 мин., включились светодиоды К1 и КОНТРОЛЬ.

Тумблер НАГРУЗКА-ВЫКЛ поставить в положение ВЫКЛ.

Установите на часах таймера 1 время 01 ч 17 мин. Тумблер НАГРУЗКА-ВЫКЛ поставьте в положение НАГРУЗКА.

Компрессор должен работать, горят светодиоды К1 и КОНТРОЛЬ.

В рабочем режиме проверьте выключение компрессора в 01 ч 20 мин., светодиодов К 1 и КОНТРОЛЬ. Тумблер НАГРУЗКА-ВЫКЛ поставить в положение ВЫКЛ. Кассету А1 закрепите фиксатором.

6.7.10 Кассету В1 освободите от крепления фиксатором и выдвиньте её вперед на (20±30) мм по направляющим. Установите на часах таймера время 06 ч 57 мин. Тумблер НАГРУЗКА-ВЫКЛ поставьте в положение НАГРУЗКА. В рабочем режиме проверьте, что компрессор включился в 07 ч 00 мин, включились светодиоды К2 и КОНТРОЛЬ.

Установите на часах таймера 1 время 07 ч 17 мин.

Тумблер НАГРУЗКА-ВЫКЛ поставить в положение НАГРУЗКА. Компрессор должен работать, горят светодиоды К 2 и КОНТРОЛЬ. В рабочем режиме проверьте выключение компрессора в 07 ч 20 мин, погаснут светодиоды К 2 и КОНТРОЛЬ.

Закрепите кассету В1 фиксатором. После проверки всех команд программы установите на часах таймера точное время по контрольным часам.

6.7.11 Проведите программирование и проверку работы каналов 1 (кассета А2) и 2 (кассета В2) таймера 2 аналогично таймеру 1.

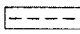
6.8 Ручное включение каналов.


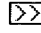
6.8.1 Таймеры обеспечивают любой автоматический режим работы aspirатора и необходимости в ручном включении каналов практически нет. Но aspirатор может работать и в режиме ручного включения каналов. Этот режим в основном используется для проверки aspirатора при изготовлении.

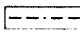
6.8.2 Для работы с ручным включением первого канала (кассета А1) таймера 1 необходимо выполнить следующее.

6.8.3 Тумблер НАГРУЗКА-ВЫКЛ на лицевой панели aspirатора поставьте в положение ВЫКЛ.

6.8.4 Подключите aspirатор к сети переменного тока 220 В/50 Гц, включите сетевой тумблер aspirатора. На цифровом табло таймеров отображается текущее время в часах и минутах.

6.8.5 Нажмите и удерживайте кнопку ПРОГ до появления на табло .

С помощью кнопок ,  наберите код доступа к первому каналу «0007». После нажатия кнопки ПРОГ на табло появится первое слово команды под номером «00» - «U.00. —». При ручном включении можно использовать любую команду от «00» до «69». Установите в последнем разряде цифру «1» - «U.00.1» (принадлежность к ежедневной программе).

6.8.6 Нажмите кнопку ПРОГ, на индикаторе появится 2-ое слово программы. Установите во всех разрядах табло значки «—» -  (в данной команде не используются логические входы и не задается коррекция по восходу и заходу солнца).

6.8.7 Нажмите кнопку ПРОГ и установите время автоматического включения на 30 мин раньше времени включения в ручном режиме, а время автоматического выключения на 30 мин позже времени ручного выключения.

6.8.8 Пример. В режиме ручного включения предполагается работать с 13 до 14 часов. Время автоматического включения канала устанавливается на 12 ч 30 мин, а выключения — на 14 ч 30 мин. Установленные команды не должны перекрываться по времени с другими командами 1-го и 2-го каналов.

6.8.9 Включение 1-го канала в ручном режиме осуществляется тумблером НАГРУЗКА-ВЫКЛ в положение НАГРУЗКА, выключение - в положение ВЫКЛ. Контроль за работой 1-го канала производится по включенным светодиодам К1 и КОНТРОЛЬ, время работы фиксируется секундомером.

6.8.10 После окончания работы с ручным включением, последний разряд первого слова команды поставьте в положение «0» - «U.00.0». Тумблер НАГРУЗКА-ВЫКЛ поставьте в положение НАГРУЗКА.

6.8.11 Подготовка 2-го канала 1-го таймера к ручному включению производится аналогично первому каналу. Код доступа ко второму каналу «0008». Контроль за включением и работой второго канала осуществляется светодиодами К2 и КОНТРОЛЬ. После окончания работы с ручным включением, последний разряд первого слова команды поставьте в положение «0» - «U.00.0». Тумблер НАГРУЗКА-ВЫКЛ поставьте в положение НАГРУЗКА.

6.9 Установите в дроссельные узлы кассет сопла критические с нужным расходом (значение расхода воздуха в  $\text{дм}^3/\text{мин}$  написано на критическом сопле). Для этого извлеките уплотняющие резиновые прокладки и верните сопло критическое с нужным расходом в отверстие канала (рисунок 2, вид Б). В данном комплекте критические сопла установлены согласно заявке Заказчика.

## 7 ПОРЯДОК РАБОТЫ

7.1 Установить во все каналы каждой кассеты защитные фильтры 11, рисунок 2.

7.2 Установите в кассеты поглотительные приборы. Для установки сорбционных трубок вращением маховика 6 (рисунок 2) дроссельного узла переместите узел так, чтобы трубка свободно входила в кассету, установите трубку симметрично отверстиям канала и, вращая маховик дроссельного узла, прижмите трубку к нижней гребенке. Для установки барбатера установите переходник аналогично сорбционной трубке фторопластовой частью вниз. Барбатер стыкуется со штуцерами переходника с помощью фторопластовых трубок.

Каналы, по которым не будет проводиться отбор проб, закройте заглушками (рисунок 2, вид В, поз. 10).

7.3 Вставьте кассеты в направляющие, не нарушая порядка установки кассет, т.е. кассеты А1, В1, А2, В2 необходимо вставлять в соответственно обозначенные кассетоприемники. Установите фиксатор 7 (рисунок 1) в прорезь над коллектором кассеты.

7.4 Процесс отбора проб будет проходить автоматически по предварительно набранной программе (см. раздел 6).

7.5 Замена отработанных поглотительных устройств производится один раз в сутки после завершения суточного цикла отбора проб воздуха. Перед установкой новых поглотительных устройств из чашек 3 (рисунок 2, вид А) удалить влагу (при наличии).

**Примечание.** Работы по п.п. 7.2, 7.3, 7.4, 7.5 следует проводить только в промежутках времени между сроками отбора проб.

7.6 Объем отобранной пробы воздуха определяется по формуле:

$$V = q \cdot T,$$

где:  $q$  - расход воздуха в  $\text{дм}^3/\text{мин}$ ;  
 $T$  - время отбора в минутах.

Значения расходов воздуха по каждому каналу указаны в таблице раздела 18.

## 8 ТЕХНИЧЕСКОЕ ОБСЛУЖИВАНИЕ

8.1 Периодически один раз в неделю при непрерывной эксплуатации аспиратора, следует менять фильтры защиты сопел. Фильтры защиты установлены под верхней резиновой уплотняющей прокладкой (рисунок 2, вид Б, поз. 11). Для замены фильтра необходимо изъять кассету из каркаса и удалить поглотительные приборы, резиновую прокладку 9 и отработанный фильтр 11. Поставить свежий фильтр, вырезанный из фильтрованной ткани (из комплекта ЗИП) диаметром, равным наибольшему диаметру критического сопла 14 мм.

8.2 Один раз в квартал проверить разряжение, создаваемое компрессором. Проверку производить в следующей последовательности:

8.2.1 Через отверстие в задней обшивке снять заглушку с контрольного штуцера ресивера и соединить его с вакуумметром.

8.2.2 В кассету А1 вставить сорбционные трубки, входы кассет В1, А2 и В2 закрыть заглушками, вставить кассеты в аспиратор.

8.2.3 Включить аспиратор в сеть ~ 220 В, тумблер ~ 220 В поставить в положение "ВКЛ". работа аспиратора в режиме отбора пробы (п. 6).

8.2.4 Выдержать аспиратор в включенном состоянии не менее 3 мин и снять показания вакуумметра. Разряжение в ресивере должно быть более 50 кПа.

8.2.5 При меньшем разряжении выключить аспиратор, выявить места разгерметизации и устранить. Повторно проверить аспиратор по п.п. 8.2.3 и 8.2.4.

8.3 Один раз в шесть месяцев проверить крепления двигателя, ресивера, электромагнитных клапанов, таймеров и всех других деталей и элементов. Ослабленные винтовые соединения устранить отверткой.

8.4 Один раз в 6 месяцев необходимо проводить промывку сопел спиртом этиловым ректифицированным 1-го сорта ГОСТР 51652-2000. Промывка производится погружением штуцеров сопел в спирт на несколько часов. Для надежной чистки сопел можно использовать стальную проволоку диаметром 0,1 мм. Годовой расход спирта - 300 г.

8.5 Один раз в шесть месяцев смазать резьбу корпуса и маховика дроссельного узла каждого канала индустриальным маслом общего назначения ГОСТ 22799-88. Масло (одна капля) наносится сверху в точку указанную на рисунке 2, вид Б.

8.6 Один раз в год проводить поверку аспиратора.

8.7 Рекомендуются после пяти лет непрерывной эксплуатации аспиратора проводить на предприятии – изготовителе профилактический осмотр и ремонт с заменой критических сопел и других элементов и приборов, выработавших свой ресурс.

## 9 ХАРАКТЕРНЫЕ НЕИСПРАВНОСТИ И МЕТОДЫ ИХ УСТРАНЕНИЯ

9.1 Перечень характерных неисправностей и способы их устранения приведены в таблице 2.

Таблица 2

Неисправность, внешнее проявление и дополнительные признаки	Вероятная причина неисправности	Методы устранения
1. Компрессор аспиратора не включается	Перегорел предохранитель	Сменить предохранитель
2. Устройство работает нормально, показания вакуумметра меньше 50 кПа	Нарушена герметичность газового тракта	Выявить место разгерметизации и устранить ее
3. Появление на табло таймера сообщения типа «ds.of»	Разряд литиевой батареи	Заменить встроенную в таймере литиевую батарею CR2032

## 10 МЕТОДИКА ПОВЕРКИ

Настоящая методика распространяется на аспираторы автоматические «Проба-24»(в дальнейшем - аспиратор) и предназначены для проведения первичной и периодической поверки.

Интервал между поверками – год.

10.1. Операции поверки

10.1.1. При проведении поверки должны выполняться операции, указанные в таблице 3.

Таблица 3

Номер пункта	Наименование операции	Номер пункта методики	Обязательность проведения операций при поверке	
			Первичн.	Периодич.
1	2	3	4	5
1	Внешний осмотр	10.6.1	Да	Да
2	Опробование	10.6.2	Да	Да
3	Проверка герметичности	10.6.3	Да	Да
4	Определение относительной погрешности задания расхода воздуха	10.6.4	Да	Да
5	Определение относительной погрешности задания интервалов времени	10.6.4	Да	Да

## 10.2. Средства поверки

При проведении поверки должны применяться средства измерения, указанные в таблице 4.

Таблица 4

Наименование СИ	Основные технические характеристики	Предел погрешности, класс точности
1	2	3
Счетчик газа барабанный РГ-700	(5 - 750) дм <sup>3</sup> /час	±1 %
Секундомер электронный «Счет-1М»	(0,01 - 99999,9) с	ПГ ±(6·10 <sup>-5</sup> ·Т+С) с
Вакуумметр ВО	-0,1(-1) МПа (кгс/см <sup>2</sup> )	±0,4 %
Прибор комбинированный «ТКА-ПКМ»	(10 - 98) % (0 - 50) °С	ПГ ±5 %; ПГ ±0,5 °С
Барометр-анероид М-67	(300 - 790) мм рт. ст.	± 1 мм рт. ст.

Примечание. Средства измерений, применяемые при поверке, должны быть поверены и иметь действующее клеймо или свидетельство о поверке.

Допускается использование других средств поверки, обеспечивающих требуемую точность измерения.

## 10.3. Требования безопасности

К эксплуатации aspirатора допускаются лица, ознакомленные с настоящим Руководством по эксплуатации.

Устранение повреждений, осуществляется только на отключенном от сети aspirаторе.

При осмотре, монтаже и в процессе эксплуатации aspirатора следует руководствоваться указаниями мер безопасности ГОСТ 12.2.007.0-75.

Эксплуатация должна осуществляться в соответствии с настоящим Руководством по эксплуатации. Организация работ по обеспечению электробезопасности при испытаниях, эксплуатации и ремонте должна соответствовать требованиям «Правил технической эксплуатации электроустановок и правил техники безопасности при эксплуатации электроустановок потребителей», утвержденных приказом Минэнерго РФ от 13.01.2003 г. № 6.

## 10.4. Условия поверки

При проведении поверки должны соблюдаться следующие условия:

- температура окружающего воздуха, °С 20±5;
- атмосферное давление, кПа 101,3±4;
- относительная влажность окружающего воздуха, % 60±15.

## 10.5. Подготовка к поверке

Перед поверкой aspirатор должен выдерживаться не менее 3 часов в помещении, где проводится поверка.

Перед проведением поверки выполнить следующие подготовительные работы:

- установить aspirатор в рабочее положение и подготовить к работе в соответствии с Руководством по эксплуатации ИРШЯ.407369.001.001 РЭ, раздел 6.

- проверить пригодность и подготовку к работе средств поверки в соответствии с их техническими описаниями и инструкциями по эксплуатации.

- проверить наличие свидетельств о поверке и Руководство по эксплуатации на средства измерений, указанные в таблице 1.

- снарядить кассету А1 полным набором сорбционных трубок, в остальные установить за-

ИРШЯ.407369.001.001 РЭ

глушки.

- установить все 4 кассеты в кассетоприемники аспиратора.

## 10.6. Проведение поверки

### 10.6.1 Внешний осмотр

При внешнем осмотре должно быть установлено соответствие аспиратора следующим требованиям:

- комплектность и маркировка должны соответствовать Руководству по эксплуатации ИРШЯ.407369.001.001 РЭ.

- аспиратор не должен иметь повреждений и дефектов, ухудшающих внешний вид и препятствующих его применению.

### 10.6.2 Опробование

Выполнить проверку значения величины разряжения, создаваемого компрессором в газовых каналах аспиратора.

Для этого выполнить следующие операции:

- снять заглушку с контрольного штуцера на ресивере;
- подсоединить к контрольному штуцеру вакуумметр;
- включить канал А1 аспиратора (раздел 6 Руководства);
- в процессе отбора снимать показания с вакуумметра.

Если разрежение, создаваемое в газовом канале не менее 50 кПа, то данный канал готов к работе. Повторить операции по пунктам 10.7.1.1 ÷ 10.7.1.4 для всех кассет аспиратора.

### 10.6.3 Проверка герметичности

10.6.4.1 В одну любую кассету установить сорбционные трубки (имитатор сорбционной трубки). В три другие кассеты установить заглушки. К входу аспиратора подсоединить вакуумметр. Зафиксировать максимальное разряжение по вакуумметру ( $P_1$ ). Выдержать аспиратор в таком состоянии не менее 3 минут, после чего выключить компрессор аспиратора. Через 5 минут после выключения компрессора снять показания вакуумметра ( $P_2$ ). Результаты измерений внести в протокол. Рассчитать относительное изменение давления по формуле:

$$\delta_p = \frac{P_1 - P_2}{P_1}$$

Аспиратор считается прошедшим поверку, если относительное изменение давления  $|\delta_p| \leq 0,2$ . Аналогично проверка герметичности проводится для всех кассет аспиратора.

Определение относительной погрешности задания расхода воздуха и задания интервалов времени

Определяется относительная погрешность расхода воздуха по каждому каналу каждой кассеты.

Установить все кассеты в кассетоприемники аспиратора.

К входу аспиратора подсоединить газовый счетчик РГ-7000.

В проверяемый канал кассеты установить сорбционную трубку (имитатор сорбционной трубки).

Незакрепленные выходы нижней фторопластовой гребенки проверяемой кассеты заглушить специальными пробками, входящими в комплект поставки аспиратора.

Зафиксировать начальные показания газового счетчика.

Аспиратор работает в автоматическом режиме. Время работы аспиратора контролиро-



вать секундомером.

После завершения цикла отбора пробы, т.е. после автоматического выключения компрессора отсчитать показания газового счетчика.

Рассчитать значение расхода  $q$  (дм<sup>3</sup>/мин) воздуха, приведенное к нормальным условиям ( $t = 20^{\circ}\text{C}$ ,  $P = 101,325$  кПа) по формуле:

$$q = \frac{293,15 \cdot P \cdot V}{101,325 \cdot (273,15 + t) \cdot T}$$

где:  $P$  - атмосферное давление, кПа,

$t$  - температура окружающего воздуха,  $^{\circ}\text{C}$ ,

$T$  - время, определенное по секундомеру, мин

Рассчитать относительную погрешность расхода воздуха в канале по формуле:

$$\delta_q (\%) = \frac{q_{уст} - q}{q} \cdot 100$$

где:  $q_{уст}$  - значение расхода воздуха по каждому каналу указаны в таблице раздела 18РЭ.

Провести операции поверки по п.п. 10.9.1.1÷10.9.1.10 для всех каналов каждой кассеты.

Аспиратор считается прошедшим поверку, если относительная погрешность установленного расхода воздуха не превышает  $\pm 5\%$ .

#### 10.6.4.2 Определение относительной погрешности задания интервалов времени

Погрешность задания интервалов времени на одном любом канале каждого таймера.

Относительную погрешность интервалов времени определить по формуле:

$$\delta_{t(\%)} = \frac{t - t_c}{t_c} \cdot 100$$

где:  $t_c$  - интервал времени, измеренный секундомером.

Аспиратор считается прошедшим поверку, если относительная погрешность задания интервалов находится в пределах  $\pm 0,5\%$ .

### 10.7. Оформление результатов поверки

10.7.1 Результаты поверки оформляются протоколом поверки по всем пунктам методики.

Рекомендуемая форма протокола поверки приведена.

10.7.2 При положительных результатах первичной и периодической поверки на аспиратор оформляется свидетельство о поверке, знак поверки в виде наклейки наносится на лицевую панель аспиратора.

10.7.3 При отрицательных результатах поверки, действующее свидетельство о поверке аннулируется, аспиратор к дальнейшему применению не допускается и выдается извещение с указанием причины непригодности.

Протокол поверки aspirатора автоматического «Проба-24»

Зав.№ \_\_\_\_\_  
Дата выпуска \_\_\_\_\_  
Предприятие-изготовитель \_\_\_\_\_

1. Условия поверки: (температура, давление, влажность) \_\_\_\_\_

2. Средства поверки: \_\_\_\_\_

3. Результаты поверки:

3.1. Опробование.

3.2. Проверка герметичности.

3.3. Относительная погрешность расхода воздуха.

3.4. Относительная погрешность измерения интервала времени.

№№ кассеты	Номер канала	Расход дм <sup>3</sup> /мин,	Расход привед. дм <sup>3</sup> /мин,	Время, с	Расход уст. дм <sup>3</sup> /мин	Время изм., с	Погрешность расхода $\delta$ , %	Погрешность измерения времени $\delta t$ , %
кассета A1	1							
	2							
	3							
	4							
	5							
	6							
кассета B1	1							
	2							
	3							
	4							
	5							
	6							
кассета A2	1							
	2							
	3							
	4							
	5							
	6							
кассета B2	1							
	2							
	3							
	4							
	5							
	6							

4. Вывод:

Проверку проводил(а) (Фамилия, И.О., подпись)

## 11 ГАРАНТИЙНЫЕ ОБЯЗАТЕЛЬСТВА

Предприятие изготовитель гарантирует работоспособность aspirатора при соблюдении потребителем условий эксплуатации, транспортирования и хранения, установленных настоящим Руководством по эксплуатации.

Срок гарантии устанавливается 24 месяцев со дня ввода изделия в эксплуатацию, но не более 25 месяцев с момента поставки заказчику.

Изготовление и ремонт производится по адресу:

194021, г. Санкт-Петербург, ул. Карбышева, д.7, ФГБУ «ГГО».  
телефон/факс (812) 297-43-80.

## 12 СВЕДЕНИЯ О РЕКЛАМАЦИЯХ

12.1 В случае отказа aspirатора или выявления его повреждений в период гарантийных обязательств потребитель должен выслать в адрес предприятия-изготовителя (поставщика) письменное сообщение о неисправности со следующими данными:

- обозначение изделия, заводской номер, дата изготовления и дата ввода в эксплуатацию;
- режим работы;
- характер отказа или повреждения;
- наличие у потребителя средств измерения, необходимых для ремонта и проверки;
- адрес по которому должен прибыть представитель предприятия-изготовителя (поставщика), номер телефона;
- перечень документов, необходимых для оформления пропуска к потребителю.

12.2 Рекламация должна быть составлена по форме в соответствии с инструкцией Госарбитража «О порядке приемки продукции по качеству».

12.2 Рекламация должна быть составлена по форме в соответствии с инструкцией Госарбитража «О порядке приемки продукции по качеству».

Предъявленные рекламации, их краткое содержание и принятые меры должны быть зафиксированы по нижеприведенной форме:

Дата	Краткое содержание предъявленной рекламации	Меры, принятые по рекламации	Подпись ответственного лица

## 13 ПРАВИЛА ХРАНЕНИЯ

13.1 Aspirатор в упакованном виде должен храниться в помещениях с температурой воздуха от 5°C до 40°C и относительной влажностью воздуха не более 80% при 25°C (гр. 1 по ГОСТ 15150-69).

13.2 Кассеты могут храниться отдельно от aspirатора. При этом входной и выходной штуцера должны быть замкнуты трубкой из любого материала, выходы нижней фторопластовой гребенки должны быть закрыты пробками из комплекта поставки.

13.3 Категорически запрещается хранить в одном помещении с aspirатором химические реактивы, продукты питания, материалы, подверженные гниению или выделяющие влагу, химические пары и газы.

## 14 ТРАНСПОРТИРОВАНИЕ

14.1 Aspirаторы в упакованном виде могут транспортироваться всеми видами транспорта в крытых транспортных средствах, а при транспортировании авиатранспортом в обтекаемых

герметичных отсеках и должны соответствовать условиям хранения 5 по ГОСТ 15150.

14.2 Во время погрузочно-разгрузочных работ и транспортирования ящики не должны подвергаться резким ударам и воздействию атмосферных осадков.

### 15 УЧЕТ ТЕХНИЧЕСКОГО ОБСЛУЖИВАНИЯ

Дата	Вид технического обслуживания	Замечания о техническом состоянии	Должность, фамилия и подпись ответственного лица, ответственного за проведение технического обслуживания

### 16 СВЕДЕНИЯ ОБ УТИЛИЗАЦИИ

16.1 Аспиратор не требует специальной подготовки перед отправкой на утилизацию.

**17 СВЕДЕНИЯ О КОНСЕРВАЦИИ И РАСКОНСЕРВАЦИИ ПРИ ЭКСПЛУАТАЦИИ**

№ п. п.	
Индекс, шифр или обозначение	
Наименование	
Заводской номер	
Дата консервации	
Метод консервации	
Дата расконсервации	
Наименование или условное обозначение организации, проводящей консервацию (расконсервацию)	
Дата, должность и подпись ответственного за консервацию (расконсервацию)	

**18 ТАБЛИЦА УСТАНОВЛЕННЫХ РАСХОДОВ ВОЗДУХА**

Дата измерения	Кассета А1, дм <sup>3</sup> /мин						Кассета В1, дм <sup>3</sup> /мин						Кассета А2, дм <sup>3</sup> /мин						Кассета В2, дм <sup>3</sup> /мин						Ф.И.О., должность, подпись лица, производившего измерения			
	1	2	3	4	5	6	1	2	3	4	5	6	1	2	3	4	5	6	1	2	3	4	5	6				

### 19. СВИДЕТЕЛЬСТВО О ПРИЕМКЕ

19.1 Аспиратор автоматический «ПРОБА-24» заводской № \_\_\_\_\_ соответствует техническим условиям ИРШЯ.407369.001 ТУ и признан годным для эксплуатации.

**Начальник ОТК**

М.П.

\_\_\_\_\_  
личная подпись

\_\_\_\_\_  
расшифровка подписи

\_\_\_\_\_  
год, месяц, число

### 20 СВИДЕТЕЛЬСТВО ОБ УПАКОВЫВАНИИ

20.1 Аспиратор автоматический "ПРОБА-24" ИРШЯ.407369.001 ТУ заводской № \_\_\_\_\_ упакован отделом ЭПМ Федерального государственного бюджетного учреждения «Главной геофизической обсерватории им. А.И. Воейкова» (ФГБУ «ГГО») согласно требованиям, предусмотренным в действующей технической документации.

\_\_\_\_\_  
личная подпись

\_\_\_\_\_  
расшифровка подписи

\_\_\_\_\_  
год, месяц, число



1	2-28	ИРШЯ.002	Карлов	16.06.09 г.
ИЗМ.	листы	№ докум.	подпись	Дата