

УТВЕРЖДАЮ

Генеральный директор

ЗАО «ИЦ «МЦЭ»

А.В. Федоров

_____ 2016 г.



ТЕПЛОСЧЕТЧИКИ КМ-5П

Методика поверки

МП 4218-030-42968951-2016

МОСКВА 2016

ПЕРЕЧЕНЬ ПРИНЯТЫХ СОКРАЩЕНИЙ И УСЛОВНЫХ ОБОЗНАЧЕНИЙ

СИ	— средство (средства) измерений по РМГ 29 — 2013
ТВС	— тепло-водоснабжение (каждый КМ-5П обслуживает до трех систем ТВС)
ПРП	— преобразователь расхода пара
ПО	— преобразователь объема воды или конденсата
РПО КМ-5П	— резидентное программное обеспечение КМ-5П
ПД	— преобразователь (датчик) давления
ТП	— первичный преобразователь (датчик) температуры — термопреобразователь сопротивления из платины по ГОСТ 6651
КТП	— комплект (согласованная пара) ТП (два ТП, специально подобранных по метрологическим характеристикам)
КМ-МП	— вычислительное устройство КМ-5П
П/П	— платформа подключения СИ (таблица 1) к КМ-МП
ИТ	— измерительный трубопровод
ИТ 1	— измерительный трубопровод подающий
ИТ 2	— измерительный трубопровод обратный

1 ВВЕДЕНИЕ

1.1 Настоящая методика предназначена для проведения поверки теплосчетчиков КМ-5П (далее КМ-5П), производства ООО «ТБН энергосервис» и определяет методы и средства экспериментального определения показателей точности измерительных каналов КМ-5П и проверке их соответствия допускаемым пределам.

1.2 Межповерочный интервал КМ-5П составляет четыре года. Межповерочные интервалы средств измерений утвержденных типов (таблица 1), входящих в состав КМ-5П, установлены в их утвержденных методиках поверки.

Таблица 1

Преобразователи (датчики) расхода и расходомеры пара	Преобразователи объема воды (сетевой, горячей, холодной, конденсата) с импульсным выходным сигналом	Термопреобразователи сопротивления платиновые и их комплекты, и датчики давления
Ирга РВ (55090-13) ТИРЭС (29826-10) ДРГ.М (26256-06)	ВСХ, ВСХд, ВСГ, ВСГд, ВСТ (51794-12) МТW, МТН (48242-11) АС-001 (22354-08) UFM005-2 (36941-08) СВМ (22484-13) PM-5-T-I (20699-11)	ТПТ-1 (46155-10) КТСП-Н (38878-12) ТСП-Н (38959-12) ТС-Б (61801-15) КТС-Б (43096-15) ИД (23992-02) ИД (26818-15)

1.3 КМ-5П представляют собой измерительные системы вида ИС-1 по ГОСТ Р 8.596. Поверке у КМ-5П подвергаются измерительные каналы (далее каналы) измеряемых величин (параметров), которые по ГОСТ Р 8.596 делятся на простые и сложные. К простым каналам КМ-5П относятся каналы, с установленными на них средствами измерений утвержденных типов (таблица 1): расхода пара с ПРП, объема воды (конденсата) с ПО, температуры с ТП и давления с ПД. Для удобства эти каналы идентифицируются по измерительным трубопроводам ИТ и системам ТВС (в КМ-5П всего до трех систем ТВС, в каждой из которых до

двух ИТ — ИТ 1 и ИТ 2). Например, выделяется канал температуры для ИТ 2 системы ТВС №3, или канал объема воды (конденсата) для ИТ 1 системы ТВС № 2 и т.д.

1.4 Все остальные каналы КМ-5П (т.е. кроме указанных в п. 1.3) относятся к сложным, где особо выделяются каналы разности температур в двух ИТ — ИТ 1 и ИТ 2 в каждой системе ТВС. Для каналов разности температур в качестве измерительного компонента применяются комплекты термопреобразователей КТП. Таким образом, всего в КМ-5П три канала разности температур (по одному в каждой системе ТВС).

1.5 Правильность функционирования сложных каналов КМ-5П определяется правильностью функционирования простых каналов КМ-5П и резидентного программного обеспечения КМ-5П (далее – РПО КМ-5П), которое проходит проверку на соответствие требованиям ГОСТ Р 8.596 и ГОСТ Р 8.654 в ГЦИ СИ на этапе утверждения типа средств измерений «Теплосчетчики КМ-5П».

1.6 Поверка КМ-5П состоит в:

- экспериментальном определении погрешностей всех простых каналов КМ-5П и кроме них всех каналов разности температур, с проверкой полученных значений погрешностей на соответствие допускаемым пределам, установленным в описании типа средств измерений КМ-5П (дублированы в приложении Б);
- проверке целостности пломб, обеспечивающих защиту РПО КМ-5П от преднамеренных и не преднамеренных изменений;
- проверке контрольной суммы на соответствие задекларированному значению (в целях контроля над внесением изменений в РПО КМ-5П).

Примечания

1 Экспериментальное определение значений погрешностей при проверке осуществляется для тех каналов КМ-5П (их элементов), где измерительные сигналы являются аналоговыми, поскольку этот вид сигналов не устойчив к влиянию помех, способных внести искажения в результаты измерений

2 У каналов КМ-5П (их элементов), где сигналы являются цифровыми (т.е. заведомо помехоустойчивыми) проверяется только их способность передавать измерительную информацию без искажений

1.7 При поверке каналов объема для каждого измерительного трубопровода ИТ, где установлены преобразователи объема воды (конденсата) с импульсным выходным сигналом, необходимо учитывать следующее:

1.7.1 применяемые в составе КМ-5П преобразователи объема ПО (таблица 1) поверяются только по объемному расходу, поскольку значение объема, соответствующего одному импульсу при формировании выходного сигнала, вычисляется интегрированием объемного расхода по времени, а применяемый в РПО КМ-5П алгоритм интегрирования проверен и защищен от преднамеренных и не преднамеренных вмешательств, кроме того, погрешность применяемого метода численного интегрирования пренебрежимо мала, по сравнению с погрешностью канала расхода;

1.7.2 применяемые в составе КМ-5П преобразователи объема воды (конденсата) имеют утвержденные типы и поверяются по своим утвержденным методикам поверки.

1.7.3 элементы каналов объема воды (конденсата), без преобразователей объема, поверяются путем подачи на импульсные входы вычислительного устройства КМ-МП пакетов импульсов, имитирующих работу преобразователей объема, причем подача импульсов обязательно производится, в том числе, и при наибольших частотах их следования в пакете, т.к. погрешность в этом случае будет заведомо наибольшей.

1.8 Каналы давления, температуры и разности температур в КМ-5П поверяются поэлементно и с учетом следующего:

- датчики давления, а также температуры и их комплекты, являющиеся средствами измерений утвержденных типов, поверяются по своим утвержденным методикам;

- элементы данных каналов без датчиков, поверяются путем подачи на входы вычислительного устройства КМ-МП электрических сигналов, имитирующих работу датчиков. Электрические сигналы подаются с эталонов, и поэтому имеют эталонные параметры.

- поверка каналов разности температур для двух ИТ (без комплекта датчиков температуры) проводится одновременно с поверкой каналов температуры для этих ИТ.

1.9 Поверка каналов объемного расхода пара состоит из двух частей:

1.9.1 Поверке преобразователей расхода пара ПРП в соответствии с их утвержденными методиками поверки;

1.9.2 элементы данных каналов без ПРП, поверяются путем подачи на импульсные входы вычислительного устройства КМ-МП пакетов импульсов, имитирующих работу ПРП.

2 ОПЕРАЦИИ ПОВЕРКИ

При проведении поверки выполняются операции, указанные в таблице 2.

Таблица 2

Наименование операции	Номер пункта настоящей методики	Проведение операции при	
		первичной поверке	периодической поверке
1 Внешний осмотр	6.1	да	да
2 Проверка сопротивления изоляции цепей питания КМ-5П	6.2	да	да
3 Подготовка к выполнению измерений	6.4	да	да
4 Опробование	6.5	да	да
5 Определение погрешностей измерительных каналов КМ-5П	6.6	да	да
6 Проверка соответствия контрольной суммы программного обеспечения КМ-5П			
7 Поверка КМ-МП по ГОСТ Р ЕН 1434-5 (только при поставках КМ-5П на экспорт по требованию импортера)	6.19	да	да
8 Оформление результатов поверки	7	да	да

3 СРЕДСТВА ПОВЕРКИ

3.1 Средства измерений, применяемые при поверке КМ-5П должны иметь действующие свидетельства о поверке и/или поверительные клейма.

3.2 Для средств измерений утвержденных типов (таблица 1), являющихся измерительными компонентами каналов КМ-5П средства поверки указаны в их утвержденных методиках поверки.

3.3 Для элементов измерительных каналов КМ-5П не содержащих измерительных компонентов и находящихся в составе вычислительного устройства КМ-МП, перечень средств поверки приведен в таблице 3.

Таблица 3

Наименование средства поверки	Основные метрологические и технические характеристики
Секундомер электронный СЧЕТ-1М (Госреестр № 40929-09)	Пределы допускаемой абсолютной погрешности Δ_T измерений интервалов времени T: $\Delta_T = \pm 15 \cdot 10^{-6} \cdot T + 0,01$ с
Имитаторы термопреобразователей сопротивления МК3002 (Госреестр № 18854-99);	Пределы допускаемой относительная погрешность $\pm 0,005$ %
Генератор сигналов специальной формы АWG-4105 (Госреестр № 53406-13)	Пределы основной относительной погрешности установки частоты $\pm 1 \times 10^{-4}$ %
Калибратор – измеритель унифицированных сигналов эталонный ИКСУ-2000 (Госреестр № 20580-06);	Воспроизведение и измерение постоянного тока от 0 до 25 мА, пределы абсолютной погрешности $\pm 0,003$ мА
Программное обеспечение КMSpectraLab), поставляемое по запросу лиц (юридических, физических), аккредитованных на право поверки	Применяется, в том числе, при поверке КМ-5П для определения и подтверждения неизменности контрольной суммы программного обеспечения КМ-5П

3.4 Допускается применение других средств поверки, имеющих требуемые показатели точности и действующие свидетельства о поверке.

4 ТРЕБОВАНИЯ БЕЗОПАСНОСТИ ПРИ ПРОВЕДЕНИИ ПОВЕРКИ

При проведении поверки должны выполняться следующие требования безопасности.

4.1 К проведению поверки допускаются лица, прошедшие инструктаж по технике безопасности.

4.2 Вся аппаратура, питающаяся от сети переменного тока, должна быть заземлена.

4.3 Все разъемные соединения линий электропитания и линий связи должны быть исправны.

4.4 При проведении поверки следует руководствоваться требованиями документа «Межотраслевые правила по охране труда (правила безопасности) при эксплуатации электроустановок» ПОТ КМ - 016 – 2001; РД 153 – 34.0 – 03.150 – 00.

5 УСЛОВИЯ ПРОВЕДЕНИЯ ПОВЕРКИ И ПОДГОТОВКА К НЕЙ

5.1 При проведении поверки должны быть соблюдены следующие условия

5.1.1 Для окружающего воздуха:

- температура от 18 до 25 °С;
- давление от 84 до 106 кПа;
- относительная влажность от 45 до 75 %.

5.1.2 Для сети электропитания:

- напряжение от 187 до 242 В;
- частота от 49 до 51 Гц.

5.2 Параметры внешних электрических и магнитных полей (кроме магнитного поля Земли), а также вибрация и тряска должны соответствовать допускаемым нормам, установленными в документе Теплосчетчики КМ-5П. Технические условия. ТУ 4218- 030- 42968951-2015.

5.3 Периферийные устройства, входящие в комплект КМ-5П (вспомогательные компоненты КМ-5П по ГОСТ Р 8.596) приводятся в рабочее состояние.

Примечание — Поверку вспомогательных компонентов допускается проводить с любым экземпляром КМ-5П, а не только с тем, с которым вспомогательные компоненты применяются

6 ПРОВЕДЕНИЕ ПОВЕРКИ

6.1 Внешний осмотр.

При проведении внешнего осмотра КМ-5П должно быть установлено:

- отсутствие дефектов, препятствующих проведению поверки;
- соответствие номеров и маркировки составных частей КМ-5П, значениям, указанным в технической документации;

6.2 Проверка сопротивления изоляции цепей питания КМ-5П проводится в следующей последовательности:

- измеряется сопротивление изоляции цепей питания КМ-5П относительно корпуса путем измерений мегомметром сопротивления между корпусом и соединенными вместе клеммами цепи питания;

- если сопротивление изоляции более 40 МОм, то считается, что КМ-5П выдержали проверку по данной позиции. В противном случае КМ-5П бракуются.

6.3 Подготовка к выполнению измерений.

6.3.1 Проверяется соблюдение условий поверки (раздел 5 настоящей методики).

6.3.2 При включенном электропитании время прогрева КМ-МП не менее 10 мин.

6.3.3 Периферийные устройства, входящие в комплект КМ-5П прогреваются при включенном электропитании не менее 10 мин.

6.4 Опробование.

6.4.1 На входы КМ-МП со средств поверки подаются электрические сигналы, имитирующие работу средств измерений утвержденных типов (таблица 1).

6.4.2 Проверяется чтобы отображаемые на дисплее показания по объемному и массовому расходу изменяться пропорционально значению имитируемого расхода; отображаемые показания по объему и массе должны увеличиваться нарастающим итогом.

6.4.3 При изменении значений сопротивления на выходе эталонных сопротивлений, показания значений температуры на дисплее должны изменяться пропорционально устанавливаемому сопротивлению.

6.4.4 При изменении значений тока на выходе калибратора тока показания значений давления на дисплее должны изменяться соответственно значениям тока.

6.5 Проведение измерений при поверке.

6.5.1 Разрешается доступ в вычислительное устройство КМ-5П к разделу меню ПОВЕРКА путем установки переключателя EP, расположенного на платформе подключения, в положение ON.

6.5.2 Подробное описание режима ПОВЕРКА приведено в документе «Теплосчетчики КМ-5П. Руководство по эксплуатации» РЭ 4218- 030- 42968951-2015

6.5.3 Для выбора пункта меню ПОВЕРКА, нажимают три раза клавишу "↓" на лицевой панели вычислительного устройства КМ-5П. При этом на дисплее отобразится надпись ПОВЕРКА.

6.5.4 Для каждого поверяемого элемента канала, КМ-5П (без средств измерений утвержденных типов, таблица 1) с помощью средств поверки (таблица 3) последовательно устанавливаются эталонные значения измеряемой величины для заданных точек поверки. В каждой точке поверки проводятся не менее трех единичных измерений (наблюдений).

6.5.5 Вход в меню ИЗМЕРЕНИЯ, осуществляется подачей команды «Ввод», для чего одновременно нажимаются клавиши "S" и "→". При этом на дисплее КМ-5П отображается надпись НАЧАЛО ИЗМЕРЕНИЙ.

6.5.6 Начало выполнения измерений, осуществляется однократным нажатием клавиши "↓". При этом на дисплее КМ-5П отображается надпись ИДУТ ИЗМЕРЕНИЯ.

6.5.7 Окончание единичного измерения осуществляется однократным нажатием клавиши "↓". При этом на дисплее КМ-5П отображается надпись КОНЕЦ ИЗМЕРЕНИЙ.

Наименьшее время единичного измерения выбирается:

- для каналов давления температуры и разности температур (без датчиков) – 20 с;
- для импульсных входов каналов расхода пара и объема воды (конденсата) с применением преобразователей объема по времени приема пакета из 1000 импульсов.

Примечание — По требованию потребителей число импульсов в пачке может быть увеличено с 1000 до 10000 с сохранением частоты их следования.

6.5.8 За время единичного измерения $T_{ss} = (T_{\text{стоп}} - T_{\text{старт}})$ КМ-5П измеряет и запоминает значения объема и массы измеряемой среды, прошедшей через преобразователь расхода, а также средние за время T_{ss} значения объемного и массового расхода, температуры, и давления измеряемой среды.

6.5.9 Чтение отображенных на дисплее КМ-МП значений измеренных величин осуществляется в последовательности, указанной на рисунке 1, перебирая эти значения путем нажатия клавиши "→": при этом на дисплее КМ-5П будут последовательно отображаться измеренные величины (рисунок 1). На рисунке 1 идентификация измеренных значений осуществляется с помощью двух индексов. Индекс x перед обозначением измеряемой величины показывает номер системы ТВС, т.е. может быть $x=1, 2, 3$. После обозначения измеряемой величины, если требуется, указывается обозначение трубопровода в рассматриваемой системе ТВС, причем индекс 1 относится к подающему трубопроводу, а индекс 2 — к обратному.

Например. Обозначение 1Q относится к значению тепловой энергия, накопленной за время единичного измерения при поверке T_{ss} в системе тепло-водоснабжения (ТВС) с номером № 1 (внутри данного экземпляра КМ-5П). Обозначение 1V1 — относится к объему поверочной среды, накопленному за время единичного измерения при поверке T_{ss} в системе ТВС №1; обозначение 1V2 — относится к объему поверочной среды, накопленному по обратному трубопроводу за время T_{ss} в системе ТВС №1. Обозначения 1M1 и 1M2 относятся к значениям массы поверочной среды, накопленным за время единичного измерения при поверке T_{ss} по подающему и обратному трубопроводам системы ТВС №1. Обозначения 1t1 и 1t2 — относятся к средним значениям температуры в измерительных сечениях подающего и обратного трубопроводов системы ТВС №1 за время единичного измерений при поверке T_{ss} . Обозначения 1P1 и 1P2 — относятся к средним значениям температуры в измерительных сечениях подающего и обратного трубопроводов системы ТВС №1 за время единичного измерений при поверке T_{ss} . Аналогичные обозначения будут по системе ТВС № 2 и системе ТВС №3.

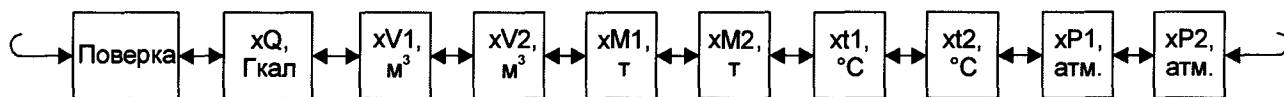


Рисунок 1. Строка измеренных величин (параметров) в меню ПОВЕРКА.

Примечания

1 В качестве приоритетной единицы измерений давления в КМ-5П применяется техническая атмосфера, т.е. 1 кгс/см^2 . В меню КМ-5П для краткости применяется обозначение «атм.»

2 При входе в меню ИЗМЕРЕНИЯ в КМ-5П автоматически производится переход в режим ОСТАНОВ, который останавливает выполнение вычислений

3 Для возобновления счета необходимо выбрать пункт меню — «Вкл. Счета» и подать команду «Ввод»

4 Поточную поверку преобразователей объема РМ-5-Т-И (рекомендуемого в КМ-5П для водяных систем теплоснабжения, водоснабжения и водоотведения) целесообразно проводить на проливных установках с автоматизацией операций измерений

5 Поставку программного обеспечения, а также связующих компонентов для подключения к проливной установке преобразователей объема РМ-5-Т-И, предприятие-изготовитель КМ-5П (также как и РМ-5-Т-И) осуществляет по отдельному договору

6.5.10 Абсолютные погрешности Δ_N каналов объема с преобразователями объема с импульсным выходом (без учета погрешности преобразователей объема) определяются с учетом следующего:

- на поверяемые импульсные входы, к которым подключаются преобразователи расхода пара ПРП и/или объема воды (конденсата): последовательно на каждый, или одновременно на все шесть, подаются пакеты из 1000 импульсов (или по требованию потребителей из 10000 импульсов);

- проверка импульсных входов вычислительного устройства КМ-МП должна проводиться последовательно при значениях частот следования импульсов в пакете f , которая должна составлять:

- 1) $f = 10$ Гц и $f = 5$ Гц — если заведомо известно, что вход предназначен для преобразователей объема воды (конденсата);

- 2) $f = 25$ Гц и $f = 10$ Гц — если заведомо известно, что вход предназначен для преобразователей расхода пара ПРП;

- 3) $f = 25$ Гц, $f = 10$ Гц и $f = 5$ Гц — для всех шести импульсных входов КМ-МП во время первичной поверки при выпуске КМ-5П из производства и после ремонта, а также при периодической поверке, если заведомо не известно — для каких преобразователей (ПРП или ПО) конкретный вход предназначен.

6.5.11 Экспериментальное определение погрешностей каналов температуры и разности температур в двух измерительных трубопроводах (ИТ) без учета вклада погрешностей термопреобразователей и их комплектов, проводится в точках, указанных: в таблице 4 (если КМ-5П применяются в России). При этом вместо обоих датчиков температуры одновременно подсоединяются эталонные сопротивления R , значения которых определяются по ГОСТ 6651—2009 (средства поверки проградуированы, как правило, уже в температурах).

Таблица 4

Эталонные значения параметров		
Температура в подающем трубопроводе, °С	Температура в обратном трубопроводе °С	Разность температур в трубопроводах °С
150	30	120
50	30	20
40	39	1

6.5.12 При поставках КМ-5П на экспорт (в том числе в страны СНГ) по требованию страны импортера, экспериментальное определение погрешностей каналов температуры и разности температур без учета вклада погрешностей комплектов датчиков температуры, проводится в рамках поверки вычислительного устройства следующим образом:

- а) поверка вычислительных устройств КМ-МП проводится при одном значении давления и расхода (объема) и трех значениях разности температур;

- б) к вычислительному устройству подсоединяются средства поверки, имитирующие работу датчиков расхода и разности температур в двух трубопроводах:

- 1) калибраторы тока, имитируют работу датчиков давления в точке, соответствующей избыточному давлению 0,8 МПа или 12 мА; (для воды значение давления допускается задавать константой);

2) работа преобразователей расхода (объема) имитируется генератором пакетов импульсов, при этом подается один пакет из тысячи импульсов с частотой их следования 10 Гц.

4) эталонные сопротивления (магазины сопротивлений), имитирующие работу датчиков температуры определяются в точках по температуре, указанных в таблице 5, по действующим в стране-импортере нормативным документам;

5) значения тепловой энергии, полученные на дисплее вычислительного устройства, сличаются со значениями, полученными в контрольных расчетах по уравнению измерений, указанному в EN 1434-1;

6) значения погрешности полученных на дисплее вычислительного устройства значений тепловой энергии должны находиться в допускаемых пределах по EN 1434-1.

Таблица 5

Эталонные значения параметров		
Температура в подающем трубопроводе, °С	Температура в обратном трубопроводе, °С	Разность температур в трубопроводах, °С
150	40	110
60	40	20
$40 + \Delta t_{\min}$	40	Δt_{\min}
Примечание — Значение Δt_{\min} определяется исходя из характеристик комплекта термопреобразователей из ряда значений: 1, 2, 3 °С (как правило, штатное значение $\Delta t_{\min} = 3$ °С)		

6.5.13 Относительная погрешность каналов давления КМ-5П без преобразователей (датчиков) давления определяется с учетом следующих обстоятельств.

- Если эталонные калибраторы могут воспроизводить непрерывно во всем диапазоне поверки эталонные токовые сигналы с высокой разрешающей способностью (меньшей, чем 0,3 от абсолютной погрешности поверяемого датчика давления), то поверка осуществляется в точках по давлению $P = P_{\max}$, $P = 0,5 \cdot P_{\max}$ и $P = 0,1$ МПа, где P_{\max} – верхний предел измерений датчика давления. Для этого собирается схема по приложению А, рисунок А.1. Значение воспроизводимого в точке поверки калибратором тока I , соответствующего давлению P , определяется по формуле:

$$I = I_{\min} + \frac{P - P_{\min}}{P_{\max} - P_{\min}} (I_{\max} - I_{\min}). \quad (6.1)$$

Где P_{\max} — верхний, а $P_{\min} = 0$ — нижний пределы измерений датчика давления в МПа, или в кгс/см²;

I_{\max} и I_{\min} — соответствующие им значения токовых сигналов датчика давления (как правило, $I_{\max} = 20$ мА, $I_{\min} = 4$ мА).

Примечание — Градуировочные характеристики преобразователей расхода, для которых: $I_{\max} = 20$ мА, $I_{\min} = 0$ мА, и $I_{\max} = 5$ мА, $I_{\min} = 0$ мА, в настоящее время для коммерческого учета не допускаются, а давно установленные с такими характеристиками средства измерений давления, выводятся из употребления.

- если в качестве эталонного средства поверки применяются калибраторы, воспроизводящие значения тока со значительной дискретностью (1 мА и более), то поверка производится при воспроизведении эталонных значений тока I равных 20, 12 и 5 мА, а соответствующие им эталонные значения давлений P определяются по формуле:

$$P = P_{\min} + \frac{I - I_{\min}}{I_{\max} - I_{\min}} (P_{\max} - P_{\min}) \quad (6.2)$$

6.5.14 Определение погрешности канала текущего времени КМ-5П проводится в следующей последовательности:

- соединяются входы Старт/Стоп таймера поверяемого КМ-5П и эталонного секундомера (ЭС) и их показания таймера обнуляются;
- подается команда «Старт» на входы таймера КМ-5П и ЭС, после чего они синхронно начнут отсчет времени;
- не менее чем через 1800 с подается команда: «Стоп», затем показания таймеров КМ-5П и ЭС считываются и сличаются.

6.5.15 У периферийных устройств, входящих в комплект КМ-5П (вспомогательных компонентов по ГОСТ Р 8.596), применяемых в сфере государственного регулирования обеспечения единства измерений, проверяется способность передавать измерительную информацию без искажений. Для этого, используя специальную программу, входящую в состав программного обеспечения КМ-5П — (ПО КМ-5П). С помощью этой программы сличаются известные массивы данных: поданные на входы периферийных устройств и полученные затем на выходе из них.

6.5.16 Проверку (первичную и периодическую) периферийных устройств КМ-5П по пункту 6.5.15 допускается проводить в комплекте с любым экземпляром КМ-МП.

6.5.17 Если периферийные устройства применяются в сфере государственного регулирования обеспечения единства измерений, то по требованию пользователей в их паспортах ставится клеймо поверителя.

6.5.18 Выход из пункта меню ПОВЕРКА, осуществляется нажатием на КМ-МП клавиши "↓".

6.6 Определение значений погрешностей измерительных каналов КМ-5П без учета вклада погрешностей средств измерений утвержденных типов (таблица 1).

6.6.1 Измеренные значение погрешности единичного измерения измерительных каналов КМ-5П определяются по формулам:

- для абсолютной погрешности Δ :

$$\Delta = X - X_{эм}, \quad (6.3)$$

где X – значение величины, измеренное с помощью КМ-5П, а $X_{эм}$ — значение измеряемой величины по эталонному средству измерений;

- для относительной погрешности δ :

$$\delta = \frac{\Delta}{X_{эм}} \times 100\%. \quad (6.4)$$

6.6.2 Распределение погрешностей каналов расхода (объема) без средств измерений утвержденных типов (таблица 1) полагается прямоугольными и за погрешности каналов расхода (объема) принимаются наибольшие по абсолютной величине значения, полученные по п. 6.6.1. во всем диапазоне (поддиапазоне) измерений.

6.6.3 За погрешности каналов температуры и разности температур (без учета погрешностей датчиков) принимаются наибольшие по абсолютной величине значения абсолютных погрешностей этих каналов, полученных по (6.3).

6.6.4 За погрешность канала давления (без учета погрешностей датчиков) принимается наибольшее по абсолютной величине значение относительной погрешности, полученное по (6.4).

6.6.5 За абсолютные погрешности элементов каналов расхода пара и объема воды (конденсата) без учета погрешности преобразователей расхода (объема) принимаются значения Δ_N , определяемые как:

- при подаче пакета из 1000 импульсов

$$\Delta_N = N - 1000; \quad (6.5)$$

- при подаче пакета из 10000 импульсов

$$\Delta_N = N - 10000; \quad (6.6)$$

где: N – измеренное количество импульсов по рассматриваемому импульсному входу, на который с эталонного средства измерений подан пакет импульсов».

6.6.6 Погрешность канала текущего времени КМ-5П определяется по формуле:

$$\delta_T = \frac{T_{\text{КМ5П}} - T_{\text{ЭС}}}{T_{\text{ЭС}}} \times 100\%, \quad (6.7)$$

где $T_{\text{КМ5П}}$ - показания по каналу времени поверяемого КМ-5П,

$T_{\text{ЭС}}$ - показания эталонного секундомера, синхронизированного с каналом времени поверяемого КМ-5П, при этом абсолютная погрешность синхронизации не должна превышать 0,015 % от $T_{\text{ЭС}}$ (1/3 от допускаемой абсолютной погрешности времени поверки).

Значение $T_{\text{ЭС}}$ должно быть не менее 1800 с.

6.6.7 По методике, приведенной в приложении В, определяется контрольная сумма программного обеспечения КМ-5П и проверяется ее соответствие установленному значению.

6.6.8 КМ-5П считаются прошедшими поверку по настоящей методике, если:

- все значения погрешностей измерительных каналов, полученных по пунктам 6.6.3 — 6.6.6, находятся в допускаемых пределах, указанных в описании типа средств измерений «Теплосчетчики КМ-5П» (продублировано в приложении Б);

- значение контрольной суммы программного обеспечения, определенное по методике, указанной в приложении В, установленному значению.

6.6.9 Если в какой либо точке (интервале) поверки погрешность одного из единичных измерений (наблюдений) выходит за допускаемые пределы, то дополнительно проводятся не менее двух наблюдения (общее число наблюдений в точке (интервале) должно быть не менее четырех). Если выделяющийся результат является грубым промахом (проверяется по приложению В), то он отбрасывается и КМ-5П считаются прошедшими поверку в данной точке (интервале). В противном случае КМ-5П бракуются.

6.6.10 Если значение контрольной суммы программного обеспечения КМ-5П, определенное по приложению В, не соответствует установленному значению, то данный экземпляр КМ-5П бракуется.

7 ОФОРМЛЕНИЕ РЕЗУЛЬТОВ ПОВЕРКИ

7.1 При проведении поверки результаты измерений заносятся в протоколы по установленным на предприятии образцам.

7.2 КМ-5П считается прошедшим поверку, если прошли поверку по настоящей методике, все каналы КМ-5П, а также прошли поверку по своим методикам средства измерений утвержденных типов (таблица 1), входящих в состав КМ-5П.

7.3 Если КМ-5П прошли поверку с положительным результатом, в паспортах КМ-5П делается соответствующая запись, заверенная подписью поверителя и поверительным клеймом, либо оформляется свидетельство о поверке в установленном порядке.

7.4 В случае отрицательных результатов поверки каналов КМ-5П по настоящей методике они направляются в ремонт, после которого предъявляются на первичную поверку.

7.5 В случае отрицательных результатов поверки средств измерений утвержденных типов, входящих в состав КМ-5П: не ремонтпригодные средства измерений заменяются другими, поверенными; ремонтпригодные средства измерений отправляются в ремонт, после которого предъявляются на первичную поверку, либо заменяются другими, поверенными.

Технический директор ООО «ТБН энергосервис»



М.Н. Бурдунин

ПРИЛОЖЕНИЕ А
(Обязательное)

СХЕМА ПОДКЛЮЧЕНИЯ СРЕДСТВ ПОВЕРКИ
ИЗМЕРИТЕЛЬНЫХ КАНАЛОВ КМ-5П

Схемы подключения средств поверки измерительных каналов (элементов каналов) КМ-5П приведены на рисунках А1, А2

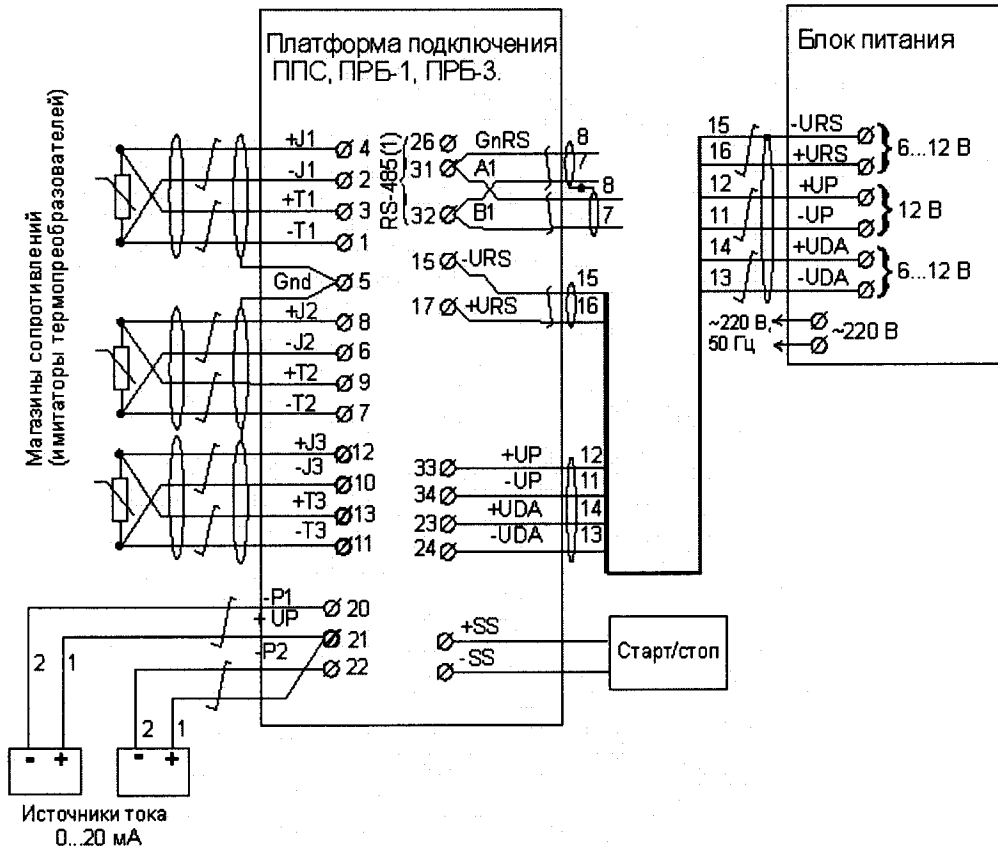


Рисунок А1— Схема подключения средств поверки каналов температуры и давления (без датчиков температуры и давления)

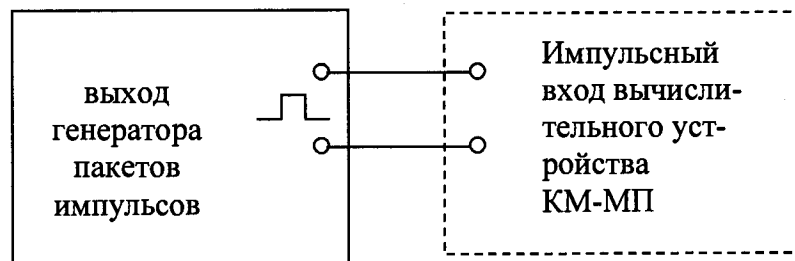


Рисунок А2 — Схема подключения генератора пакетов импульсов при проверке импульсных входов каналов объема (без преобразователей объема)

ПРИЛОЖЕНИЕ Б
(обязательное)

**ПРЕДЕЛЫ ДОПУСКАЕМЫХ ПОГРЕШНОСТЕЙ
ИЗМЕРИТЕЛЬНЫХ КАНАЛОВ КМ-5П, ЗНАЧЕНИЯ КОТОРЫХ
ПОДЛЕЖАТ ЭКСПЕРИМЕНТАЛЬНОЙ ПРОВЕРКЕ**

Б.1 В данном приложении приведены пределы допускаемых погрешностей измерительных каналов (или их элементов), которые подвергаются экспериментальному определению, поскольку на участке измерительной цепи сигнал не помехоустойчивый и возможны искажения. На участках измерительной цепи каналов с помехоустойчивым сигналом проверяется только возможность передачи измерительной информации без искажения.

Б.2 Пределы допускаемой относительной погрешности каналов давления: без учета погрешности датчиков давления: для пара — $\pm 0,1\%$, для воды и конденсата $\pm 1\%$.

Б.3 Пределы допускаемой абсолютной погрешности каналов температуры без учета погрешности термопреобразователей (датчиков температуры) составляют $\pm (0,25 + 0,0005 \cdot t)$, где t — значение измеряемой температуры.

Б.4 Пределы допускаемой относительной δ_{KT} или абсолютной Δ_{KT} погрешностей каналов разности температур Δt , без учета погрешностей комплектов термопреобразователей по заказу определяются по формулам:

$$\text{- по ГОСТ Р ЕН 1434-1: } \delta_{KT} = \pm \left(0,5 + \frac{\Delta t_{\min}}{\Delta t} \right) \%,$$

для значений Δt_{\min} и Δt не менее $3\text{ }^\circ\text{C}$;

или

$$\text{- } \Delta_{KT} = \pm (0,04 + 0,002 \Delta t),$$

где Δt — значение измеряемой разности температур, $^\circ\text{C}$, Δt_{\min} выбирается из ряда 1, 2, 3 $^\circ\text{C}$, в зависимости от характеристик применяемых в составе КМ-5П комплектов термопреобразователей. (штатное значение $\Delta t_{\min} = 3\text{ }^\circ\text{C}$).

Б.5 Пределы допускаемой абсолютной погрешности элементов каналов расхода (объема) пара без преобразователей расхода (объема) пара и объема воды (конденсата) без преобразователей объема воды (абсолютные погрешности импульсных входов КМ-МП) составляют ± 1 импульс на 1000 импульсов.

Б.6 Пределы допускаемой относительной погрешности канала текущего времени КМ-5П составляют $\pm 0,05\%$.

Б.7 При поставках КМ-5П на экспорт и (или) по требованию заказчиков и надзорных организаций экспериментально могут определяться также погрешности сложных по ГОСТ Р 8.596 каналов, на все входы которых подаются помехоустойчивые сигналы. При этом:

- пределы допускаемой относительной погрешности каналов тепловой энергии пара $\pm 4\%$ в диапазоне расходов от 30 до 100 % и $\pm 5\%$ в диапазоне расходов от 10 до 30 % от верхнего предела измерений;

- пределы допускаемой относительной погрешности каналов тепловой энергии в ВСТ и системах ГВС (ХВС) определяются в соответствии с МИ 2553;

- пределы допускаемой относительной погрешности каналов массы пара — $\pm 3\%$ в диапазоне расходов от 10 до 100 % от верхнего предела измерений;

- пределы допускаемой относительной погрешности каналов массы конденсата $\pm 3\%$ в диапазонах от 10 до 100 %, или от 4 до 100 % в зависимости от применяемых средств измерений объема конденсата (таблица 1);

- пределы допускаемой относительной погрешности каналов объема (массы) воды (сетевой, горячей и холодной) $\delta_{V(M)}$ в процентах с применением средств измерений утвержденного типа (таблица 1), определяются по формуле:

$$\delta_{V(M)} = \pm (|\delta_{V(M)}^0| + 0,2),$$

где $|\delta_{V(M)}^0|$ — абсолютное значение пределов допускаемой погрешности в процентах, указанных в описании типа соответствующего средства измерений объема воды (допускаемые пределы у этих средств измерений одинаковы по абсолютной величине и противоположны по знаку);

Примечание — Применение средств измерений температуры и давления (таблица 1), обеспечивает равенство погрешностей у каналов объема и массы воды (с применением одних и тех же средств измерений объема воды)

- пределы допускаемой относительной погрешности каналов тепловой энергии конденсата $\pm 4 \%$;

- пределы допускаемой относительной погрешности канала разности масс теплоносителя в двух ИТ (массы отобранного из сети теплоносителя) вычисляются по формуле:

$$\delta_{\Delta M} = \pm \frac{|\delta_1| M_1 + |\delta_2| M_2}{M_1 - M_2},$$

где $|\delta_1|$, $|\delta_2|$ — абсолютные значения погрешностей каналов массы рассматриваемой пары ИТ; M_1 и M_2 — значения масс теплоносителя, прошедших по рассматриваемой паре ИТ за отчетный период.

ПРИЛОЖЕНИЕ В

(обязательное)

**ОПРЕДЕЛЕНИЕ КОНТРОЛЬНОЙ СУММЫ ПРОГРАММНОГО ОБЕСПЕЧЕНИЯ
КМ-5П ДЛЯ ПРОВЕРКИ СООТВЕТСТВИЯ УСТАНОВЛЕННОМУ ЗНАЧЕНИЮ**

Порядок определения контрольной суммы программного обеспечения КМ-5П следующий.


В.1 Подключить КМ-5П к компьютеру, схема подключения изображена на рисунке В.2.

В.2 Запустить технологическую программу KMSpectraLab.exe¹ (далее KMSpectraLab)

Примечание — Программа KMSpectraLab поставляется лицам (юридическим, физическим), аккредитованным на право поверки, по запросу.

В.2.1 Если программа KMSpectraLab запускается впервые или параметры подключения КМ-5П были изменены, требуется провести настройку подключения.

В.2.2 Для настройки подключения необходимо в основном меню программы выбрать пункты НАСТРОЙКИ→СОЕДИНЕНИЕ, в открывшемся окне указать используемый COM порт, скорость выставить согласно настройкам КМ-5П (по умолчанию 9600).

В.3 С помощью программы KMSpectraLab идентифицировать КМ-5П. (знак )

В.4 Программа выведет на экран компьютера основную информацию о КМ-5П. На рисунке В.1 показан пример вывода требуемой информации о поверяемом экземпляре КМ-5П.

В.5 Следует убедиться в том, что контрольная сумма, считанная из программного обеспечения КМ-5П, соответствует декларируемой.

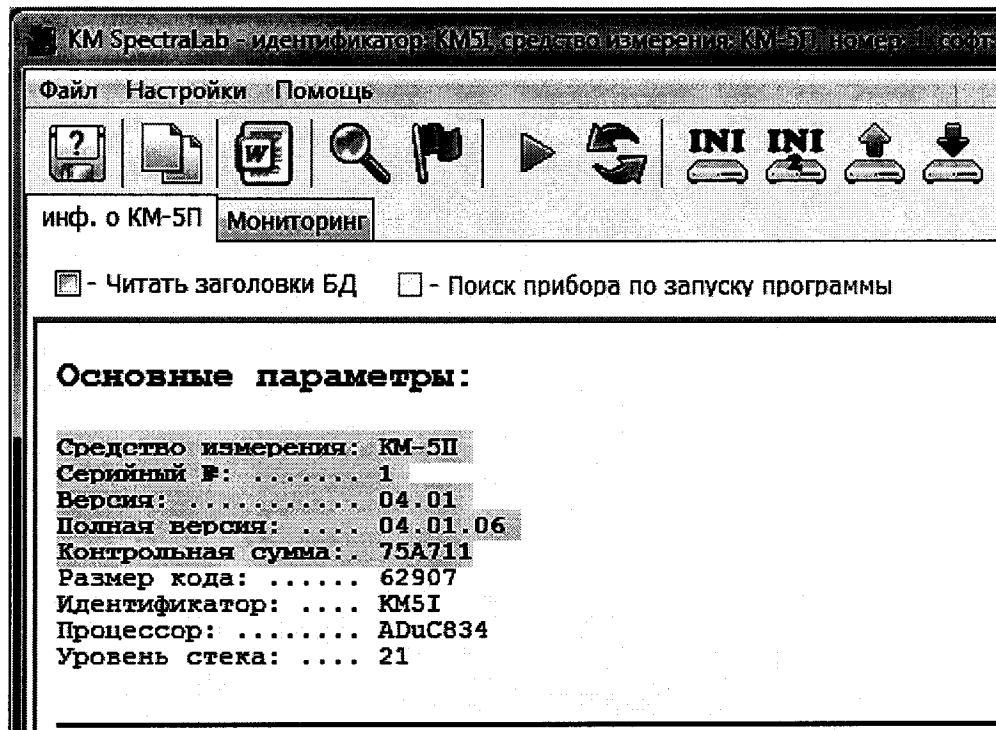


Рисунок В.1 — Пример вывода информации о КМ-5П с помощью программы KMSpectraLab

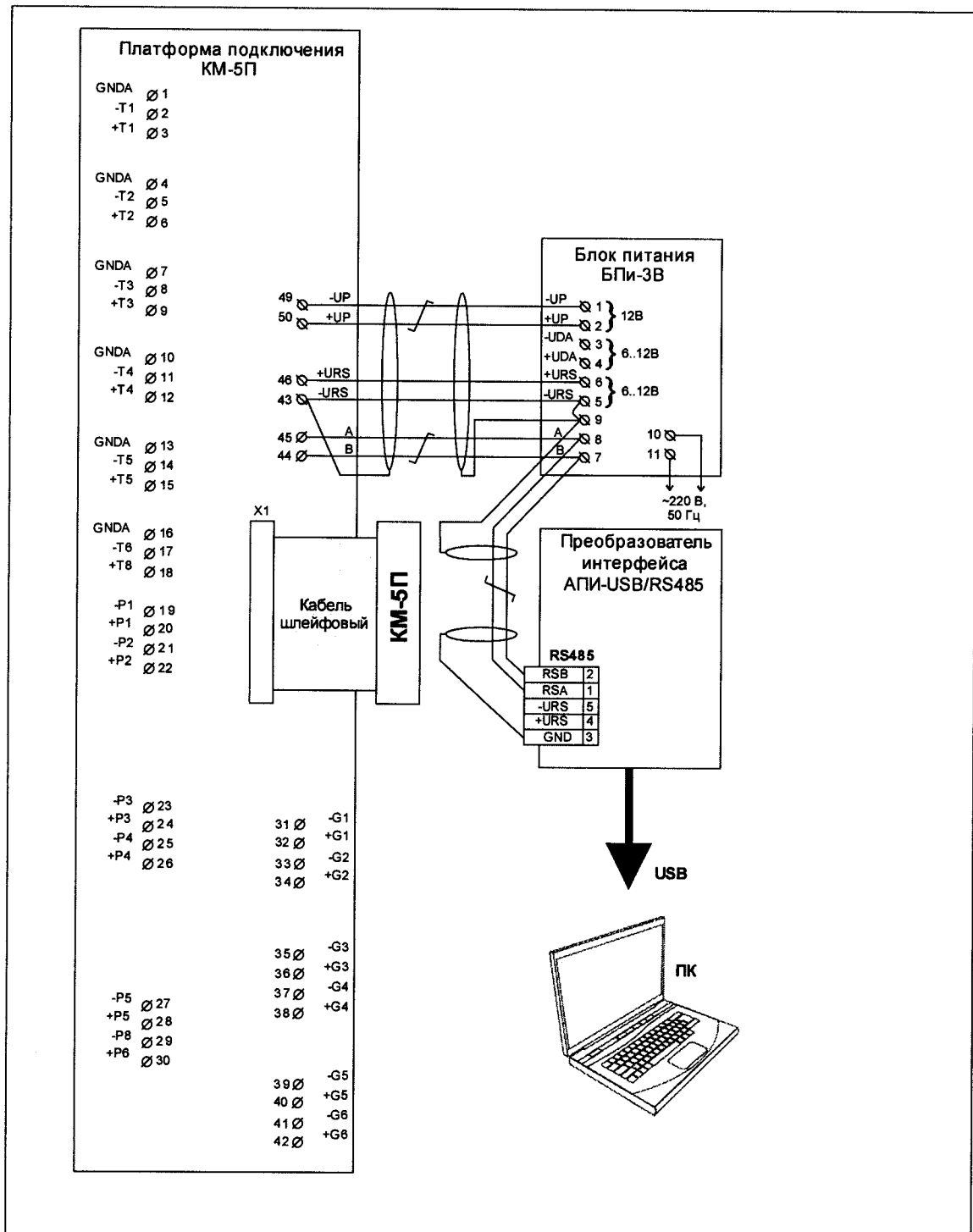


Рисунок В.2 — Схема подключения КМ-5П к ПК.

ПРИЛОЖЕНИЕ Г

(справочное)

ИСКЛЮЧЕНИЕ ГРУБЫХ ПРОМАХОВ

Для повышения качества поверки КМ-5П, укомплектованных средствами измерений утвержденных типов, возникает проблема исключения грубых промахов. Для этого могут применяться статистические критерии, базирующиеся на оценке законов распределения результатов измерений информативных параметров и их погрешностей.

Наибольшие проблемы на практике возникают для каналов объемного расхода используемый при поверке преобразователей объема РМ-5-Т-И, рекомендуемых к применению в составе КМ-5П для водяных систем теплоснабжения. На погрешность измерений расхода при поверке влияет множество трудно контролируемых факторов, в том числе появляющихся случайно и нечасто. Так наиболее сильно искажают результаты измерений случайные скачки напряжения тока в сети, которые полностью устранить практически невозможно. Анализ показал, что наилучшие результаты по выявлению грубых промахов получаются с помощью вариационного критерия Диксона, приведенного, например, в монографии: Цейтлин В.Г. Расходоизмерительная техника. –М.: Изд-во стандартов, 1977.- 240 с.

При выявлении грубых промахов канала расхода следует учитывать также, что воспроизводимые эталонной расходомерной установкой значения расхода в точке могут изменяться (обычно допускаемое изменение этих значений в точке принимается $\pm 5\%$, это международная практика). Поэтому анализу должны подвергаться относительные погрешности единичных измерений (наблюдений) каналов расхода испытуемых экземпляров РМ-5-Т-И.

Для проверки выделяющихся результатов измерений канала расхода по критерию Диксона на первом этапе абсолютные значения погрешностей результатов измерений должны быть расположены по возрастанию абсолютных значений, т.е. $|\delta_1|, |\delta_2| \dots |\delta_{n-1}|, |\delta_n|$. Далее должно быть определено значение критерия Диксона по формуле:

$$K_D = \frac{|\delta_n| - |\delta_{n-1}|}{|\delta_n| - |\delta_1|}$$

Полученное значение критерия Диксона при заданном уровне значимости q , или доверительной вероятности $R_d = 1 - q$, должно превосходить критическое значение Z'_q , которое должно определяться из Таблицы Г.1 в зависимости от количества измерений n для уровня значимости $q=0,05$, соответствующего доверительной вероятности $R_d=0,95$ и применяемого в большинстве случаев для технических расчетов.

Таблица Г.1

n	4	5	6	8	10	12	14	16	18	20	25
Z'_q	0,76	0,64	0,56	0,47	0,41	0,38	0,35	0,33	0,31	0,30	0,28

Если полученное значение критерия Диксона не превосходит критического значения, то результат с погрешностью δ_n должен быть отброшен, как грубый промах.