

УТВЕРЖДАЮ

Заместитель директора

ФБУ «ЦСМ Татарстан»


Г.М. Аблатыпов

« 04 » 2016 г.

**ГОСУДАРСТВЕННАЯ СИСТЕМА ОБЕСПЕЧЕНИЯ ЕДИНСТВА ИЗМЕРЕНИЙ
ИНСТРУКЦИЯ.**

Преобразователи давления «КЭР»

Методика поверки

4212-044-60329203 МП

л.р. 64816-16

2016 г.

СОДЕРЖАНИЕ

	стр.
ВВЕДЕНИЕ	3
1. ОПЕРАЦИИ ПОВЕРКИ	4
2. СРЕДСТВА ПОВЕРКИ	4
3. ТРЕБОВАНИЯ БЕЗОПАСНОСТИ	5
4. УСЛОВИЯ ПОВЕРКИ	5
5. ПОДГОТОВКА К ПОВЕРКЕ	7
6. ПРОВЕДЕНИЕ ПОВЕРКИ	7
6.1. Внешний осмотр	7
6.2. Опробование	7
6.3. Определение метрологических характеристик	8
6.4. Определение вариации	12
7. ОБРАБОТКА РЕЗУЛЬТАТОВ ИЗМЕРЕНИЙ	12
8. ОФОРМЛЕНИЕ РЕЗУЛЬТАТОВ ПОВЕРКИ	12
Приложение 1. Схема включения преобразователя при измерении выходного сигнала миллиамперметром	13
Приложение 2. Схема подключения к поверяемому преобразователю давления эталонного датчика давления	14
Приложение 3. Схема подключения к поверяемому преобразователю перепада давления эталонного датчика давления	15

ВВЕДЕНИЕ

Настоящая методика распространяется на преобразователи давления КЭР (далее преобразователи), для непрерывного измерения давления (перепада, избыточного, абсолютного) нейтральных и агрессивных сред и дальнейшего преобразования в унифицированный токовый выходной сигнал дистанционной передачи, либо цифровой сигнал на базе HART-протокола и устанавливает методику поверки перед вводом в эксплуатацию и в процессе эксплуатации.

Интервал между поверками - 5 лет.

1 ОПЕРАЦИИ ПОВЕРКИ

1.1. При проведении поверки должны быть выполнены следующие операции:

- внешний осмотр (п. 6.1);
- опробование (п. 6.2);
- определение метрологических характеристик (п. 6.3).

1.2. В случае несоответствия преобразователя критерию годности любой из операций п. 1.1. он не допускается к эксплуатации и дальнейшей поверке по другим пунктам операций не подлежит.

1.3. Методика проведения поверки, обработки результатов представлены в разделах 6 и 7 настоящей инструкции соответственно.

2 СРЕДСТВА ПОВЕРКИ

2.1. При проведении поверки должны быть применены средства измерений, приведенные в табл. 1

Таблица 1

Наименование средства поверки	Основные метрологические и технические характеристики
Многофункциональный калибратор МС 5-R	Диапазон задания давления 100 ... 2000 кПа Погрешность 0,015 % показания + 0,01 % ВПИ;
Манометр абсолютного давления МПА-15	Пределы допускаемой основной абсолютной погрешности: 66,65 Па в диапазоне 0... 20 кПа; 613,3 Па в диапазоне 20 ... 133 кПа; пределы допускаемой основной погрешности 60,01 % от действительного значения измеряемого давления в диапазоне 133 ... 400 кПа.
Микроманометр МКМ-4	Класс точности 0,01. Диапазон измерений 0,1 ... 4,0 кПа.
Микроманометр МКВ-250	Пределы измерений 0 ... 2,5 кПа; класс точности 0,01 и 0,02
Манометр грузопоршневой МП-60 I разряда; ГОСТ 8291-83	Пределы допускаемой основной погрешности: ±0,02 %, ±0,05 % от измеряемого давления в диапазоне измерений от 0,1 до 6 МПа.
Манометр грузопоршневой МП-600 I разряда; ГОСТ 8291-83	Пределы допускаемой основной погрешности: ±0,02 %, ±0,05 % от измеряемого давления в диапазоне измерений от 0,1 до 60 МПа.

Манометр для точных измерений МТИ	Пределы измерений от 0,25 до 160 МПа. Класс точности 0,6
Миллиамперметр постоянного тока по ГОСТ 8711-78	Классы точности 0,1 и 0,2. Верхний предел измерений 30 мА.
Термометр лабораторный ртутный по ГОСТ 27544	Диапазон измерения $0 \div 50^{\circ}\text{C}$; цена деления шкалы $0,1^{\circ}\text{C}$.
Психрометр универсальный ПБУ-1М по ГОСТ 6353;	
Барометр М67	пределы измерений 610-900 мм рт. ст. погрешность $\pm 0,8$ мм рт. ст.

2.2. Допускается применение других средств поверки, удовлетворяющих требованиям по метрологическим характеристикам. Все средства измерений должны быть поверены в установленном порядке и иметь действующие свидетельства о поверке или оттиски поверительных клейм.

3 ТРЕБОВАНИЯ БЕЗОПАСНОСТИ

3.1. При проведении поверки должны быть соблюдены следующие требования безопасности:

3.1.1. К проведению поверки допускаются лица, изучившие настоящую инструкцию по поверке, руководство по эксплуатации и прошедшие инструктаж по технике безопасности.

3.1.2. Проверить исправность разъемных соединений и кабелей связи и питания.

3.1.3. Во время подготовки и проведения поверки необходимо соблюдать «Правила технической эксплуатации электроустановок потребителей и правила техники безопасности при эксплуатации электроустановок».

4 УСЛОВИЯ ПОВЕРКИ

4.1. При проведении поверки должны быть соблюдены следующие условия:

4.1.1. Окружающая среда - воздух с параметрами:

- температура окружающего воздуха, $^{\circ}\text{C}$ 23 ± 2
- относительная влажность окружающего воздуха, % 30 - 80
- атмосферное давление, кПа 84 - 106,7
- напряжение питающей сети переменного тока, В 187- 242
- частота питающей сети, Гц 50 ± 1

- колебания давления окружающего воздуха, влияющие на результаты сравнения выходного сигнала поверяемого преобразователя и соединенного с ним эталонного СИ, должны отсутствовать; в случаях, когда это позволяет конструкция поверяемого преобразователя и эталонного СИ (для преобразователей перепада давлений), влияние этих колебаний может быть существенно уменьшено, для чего камеры поверяемого преобразователя и эталонного СИ, соединяющиеся с атмосферой, следует соединить между собой. Импульсную линию, через которую подают измеряемое давление, допускается соединять с дополнительными емкостями, вместимость каждой из которых должна быть в пределах от 1 до 50 л. Влияние колебаний давления окружающего воздуха может быть также снижено при использовании эталонных датчиков с опорным давлением;

- вибрация, тряска, удары, наклоны и магнитные поля, влияющие на работу преобразователя, должны отсутствовать;

- напряжение питания постоянного тока $U_{\text{пит}} 36 \text{ В} \pm 1\%$, пульсация напряжения не должна превышать $\pm 0,5\%$ значения напряжения питания

- при проверке преобразователей перепада давления величину измеряемого параметра устанавливают при сообщении минусовой камеры с атмосферой и подаче соответствующего избыточного давления в плюсовую камеру перепада преобразователя давлений. При использовании в качестве эталонных СИ датчиков с опорным давлением следует подавать в минусовую камеру опорное давление.

4.1.2. Перед проведением поверки должны быть выполнены следующие подготовительные работы.

Преобразователи должны быть выдержаны при температуре, указанной в п. 4.1.1, не менее 3 часов, если время выдержки не указано в руководстве по эксплуатации;

Выдержка преобразователей перед началом испытаний после включения питания должна быть не менее 0,5 ч.

Преобразователи должны быть установлены в рабочее положение с соблюдением указаний руководства по эксплуатации;

Система, состоящая из соединительных линий, образцовых СИ и вспомогательных средств для задания и передачи измеряемого параметра должна быть проверена на герметичность.

4.1.3. Проверка герметичности системы для поверки преобразователей давления, перепада давлений проводится при значениях давления, равных верхнему пределу измерений поверяемого преобразователя.

4.1.4. При проверке герметичности системы, предназначенной для поверки преобразователей, на место поверяемого преобразователя устанавливают преобразователь, герметичность которого проверена.

Создают давление, соответствующее верхнему пределу измерений поверяемого преобразователя, и отключают источник давления. Если в качестве образцового СИ применяют грузопоршневой манометр, его колонку и пресс также отключают.

Систему считают герметичной, если после трехминутной выдержки под давлением, равным верхнему пределу измерений, в течение последующих 2-х минут в ней не наблюдается падение давления.

Поверка преобразователей может осуществляться в условиях его эксплуатации, если они допустимы для достоверного функционирования средств поверки и вспомогательного оборудования.

4.1.5. При выборе эталонных средств измерений для определения погрешности преобразователя должны быть соблюдены следующие условия:

$$\left(\frac{\Delta_p}{P_{\text{max}}} + \frac{\Delta_i}{I_{\text{max}} - I_0} \right) \cdot 100 \leq \alpha_p \cdot \gamma \quad (1),$$

где Δ_p – предел допускаемой абсолютной погрешности эталонного прибора, контролирующего входной параметр при давлении или разности давления, равном верхнему пределу измерений поверяемого преобразователя, кПа, МПа;

P_{max} - верхний предел измерений (или диапазон измерений) поверяемого преобразователя, кПа, МПа;

Δ_i - предел допускаемой абсолютной погрешности эталонного прибора, контролирующего выходной сигнал, при верхнем предельном значении выходного сигнала поверяемого преобразователя, мА;

I_{\max}, I_0 - соответственно верхнее и нижнее предельные значения выходного сигнала, мА;

α_p - отношение предела допускаемого значения погрешности эталонных СИ, применяемых при поверке, к пределу допускаемого значения основной погрешности поверяемого преобразователя;

γ - предел допускаемой основной приведенной погрешности поверяемого преобразователя в % от нормирующего значения.

5 ПОДГОТОВКА К ПОВЕРКЕ

5.1. Перед проведением поверки должны быть выполнены следующие работы:

- проверка выполнения условий п.2., п.3., п.4.1. настоящей инструкции;
- подготовка средств поверки и поверяемого преобразователя к работе согласно указаниям их эксплуатационной документации;
- величину нагрузочного сопротивления в зависимости от напряжения питания поверяемого преобразователя выбирать в соответствии с табл. 4 и приложения Б руководства по эксплуатации 4212-044-60329203 РЭ.

6. ПРОВЕДЕНИЕ ПОВЕРКИ

6.1. Внешний осмотр.

При внешнем осмотре должно быть установлено соответствие преобразователей следующим требованиям:

- преобразователь должен иметь паспорт с указанием предела измерения, предельных значений выходного сигнала, требуемого предела допускаемой основной приведенной погрешности и номера, присвоенного предприятием-изготовителем;
- на преобразователе должна быть табличка с маркировкой, соответствующей технической документации предприятия-изготовителя;
- должна быть обеспечена возможность снятия крышки, закрывающей устройство регулировки нуля, клеммы контроля и колодку внешних соединений;
- резьбы на присоединительных элементах не должны иметь сорванных ниток;
- при проведении внешнего осмотра должно быть установлено отсутствие механических повреждений и дефектов, ухудшающих внешний вид преобразователя и препятствующих его дальнейшему применению.

6.2. Опробование.

6.2.1. При опробовании проверяют работоспособность, функционирование корректора нуля, герметичность преобразователя в соответствии с технической документацией на поверяемый преобразователь.

6.2.2. Работоспособность преобразователя проверяют, изменяя измеряемое давление от нижнего предельного значения до верхнего. При этом должно наблюдаться изменение выходного сигнала.

6.2.3. Функционирование корректора нуля проверяют, задав одно (любое) значение измеряемого давления. Манипулируя кнопками корректора нуля, наблюдают за изменением выходного сигнала.

6.2.4. Проверку герметичности проводят по методике проверки герметичности системы (п.п. 4.1.3, 4.1.4).

6.2.5. В случае обнаружения негерметичности системы с поверяемым преобразователем следует проверить отдельно систему и преобразователь.

6.2.6. Проверку герметичности преобразователя перепада давления при поверке не производят.

6.3. Определение метрологических характеристик.

6.3.1. Определение допустимого значения приведенной основной погрешности при измерении давления, перепада давления и избыточного давлений определяют следующим способом:

- по эталонному СИ на входе преобразователя устанавливают измеряемый параметр, равный номинальному, а по другому эталонному СИ измеряют значение выходного сигнала.

6.3.2. Схема включения преобразователя для измерения выходного сигнала приведены в приложении 1. Схемы включения средств измерений задаваемых давлений и перепада давлений приведены в приложениях 2, 3.

Номера клеммных соединителей, резьбовых или зажимных контактов поверяемого преобразователя для подключения к нему средств поверки указаны в руководстве по эксплуатации на преобразователь.

При использовании автоматизированных задатчиков давления их включение производят в соответствии с эксплуатационной документацией на эти задатчики.

6.3.3. Устанавливают следующие параметры поверки:

m – число поверяемых точек в диапазоне изменений, $m \geq 5$;

n - число наблюдений при экспериментальном определении значений погрешности в каждой из проверяемых точек при прямом и обратном ходах, $n = 1$;

6.3.4. Расчетное значение выходного сигнала поверяемого преобразователя в мА для заданного номинального значения измеряемого параметра в кПа или МПа определяют по формулам:

$$I_p = \frac{P}{P_{\max}} (I_{\max} - I_0) + I_0 \quad (2),$$

где: P_{\max} - верхний предел измерений для преобразователей измерения давления, перепада давлений, кПа, МПа;

P – заданное номинальное значение измеряемого параметра, кПа, МПа;

I_{\max}, I_0 - максимальное и минимальное значения выходного сигнала, мА.

Примечание:

1. При определении погрешности преобразователя показания его цифрового индикатора не учитываются;

2. Поверка преобразователей с несколькими выходными сигналами, соответствующими одной и той же входной измеряемой величине, производится по одному из этих сигналов.

6.3.5. Перед определением основной погрешности должны быть соблюдены требования п.5.1, в случае необходимости, откорректировать значение выходного сигнала, соответствующее нижнему предельному значению измеряемого параметра. Корректировка проводится после подачи и сброса измеряемого параметра, равного:

- для преобразователей абсолютного давления после выдержки их под давлением в пределах от 0 до 10 % верхнего предела измерений;

- для остальных преобразователей – 80 – 100 % верхнего предела измерений.

6.3.6. Для определения погрешностей преобразователя производится 1 измерение действительного значения измеряемой величины в пяти точках диапазона измерения, в том числе при значениях измеряемой величины, соответствующих нижнему и верхнему предельным значениям выходного сигнала. Интервал между значениями измеряемой величины не должен превышать 30 % диапазона измерений. Погрешность измерения определяется для каждой из пяти точек диапазона измеряемой величины. Результаты измерений заносятся в табл.1, 2, 3.

Давление увеличивать с минимально допустимой задатчиком давления дискретностью, измерения производить после выдержки заданного давления в течение не менее 5 минут.

Таблица 1

Избыточное давление
КЭР-И

Номинальное значение измеряемой величины, кПа	Контрольные точки измеряемой величины, кПа	Результат измерения выходного сигнала, мА	Усредненное значение выходного сигнала, мА	Приведенная погрешность измерения, %	
1	2	3	4	5	
0 - 6894 (0-59984)	0				
	0,25 P _{max}				
	0,5 P _{max}				
	0,75 P _{max}				
	6894				

Примечание: Контрольные точки измеряемой величины (ст. 2 табл. 1, 2, 3) задаются в соответствии с требованиями п. 6.3.6 в зависимости от настроенного диапазона измерений преобразователя.

Таблица 2

Абсолютное давление
КЭР-А

Номинальное значение измеряемой величины, кПа	Контрольные точки измеряемой величины, кПа	Результат измерения выходного сигнала, мА	Усредненное значение выходного сигнала, мА	Приведенная погрешность измерения, %	
1	2	3	4	5	
0 - 6894 (0-59984)	0				
	0,25 P _{max}				
	0,5 P _{max}				
	0,75 P _{max}				
6894					

Таблица 3

Перепад давлений
КЭР-П

Номинальное значение измеряемой величины, кПа	Контрольные точки измеряемой величины, кПа	Результат измерения выходного сигнала, мА	Усредненное значение выходного сигнала, мА	Приведенная погрешность измерения, %	
1	2	3	4	5	
0 - 6894	0				
	0,25 P _{max}				
	0,5 P _{max}				

	0,75 Pmax			
	6894			

6.3.7. Определение основной погрешности преобразователя абсолютного давления с верхними пределами измерений 0,25 МПа (допускается 0,1 МПа) и выше проводят с использованием эталонных СИ разрежения и избыточного давления.

В этом случае поверку преобразователя выполняют при подаче избыточного давления и разрежения, расчетные значения которых определяют с учетом действительного значения атмосферного давления в помещении, где проводят поверку.

Расчетные значения выходного сигнала определяют по формулам:

$$I_p = I_o + (I_m - I_o) \frac{P_6 + P_{(\pm)}}{P_{m(a)}} \quad (3),$$

где: I_p , I_o , I_m – расчетное, нижнее и верхнее предельные значения выходного сигнала;

P_6 - атмосферное давление в помещении, где проводят поверку, МПа;

$P_{m(a)}$ - верхний предел измерений преобразователя абсолютного давления, МПа;

$P_{(+)}$ - избыточное давление, подаваемое на преобразователь, МПа;

$P_{(-)}$ – разрежение, создаваемое в преобразователе; значение разрежения в МПа подставляют в формулу (3) со знаком минус.

Расчетные значения избыточного давления и разрежения вычисляют по формулам:

$$P_{(+)} = P_a - P_6 \quad (4),$$

$$P_{(-)} = P_6 - P_a \quad (5),$$

где: P_a – номинальное значение абсолютного давления, МПа.

Вблизи нуля абсолютного давления преобразователь поверяют, создавая на его входе разрежение

$$P_{m(-)} = (0,90 \dots 0,95) P_6 \quad (6),$$

при котором расчетное значение выходного сигнала определяют по формуле:

$$I_p = I_o + (I_m - I_o) \frac{P_6 + P_{(-)}}{P_{m(a)}} \quad (7).$$

Расчетные значения выходного сигнала при атмосферном давлении на входе преобразователя определяют по формуле:

$$I_p = I_o + (I_m - I_o) \frac{P_6}{P_{m(a)}} \quad (8).$$

Максимальное значение избыточного давления $P_{(m+)}$, при котором расчетное значение выходного сигнала $I_p = I_m$, определяют по формуле:

$$P_{(m+)} = P_{m(a)} - P_6 \quad (9).$$

Перед поверкой корректором «нуля» преобразователя устанавливают выходной сигнал на расчетное значение, соответствующее разрежению $P_{(-)}$ в указанных пределах (6). Расчетное значение выходного сигнала определяют по формуле (8). Допускается устанавливать выходной сигнал на расчетное значение, определяемое по формуле (9) при атмосферном давлении.

6.4. Определение вариации.

6.4.1 Вариацию выходного сигнала определяют при каждом поверяемом значении измеряемой величины, кроме значений, соответствующих нижнему и верхнему пределам измерений, по данным полученным экспериментально при определении основной погрешности (п. 6.3).

6.4.2 Вариацию выходного сигнала γ_r в % нормирующего значения вычисляют по формуле:

$$\gamma_r = \frac{|I - I^*|}{I_m - I_o} \times 100 \quad (10),$$

где: I , I^* значения выходного сигнала постоянного тока, полученные экспериментально при одном и том же номинальном значении входной измеряемой величины при прямом и обратном ходе соответственно, мА.

7 ОБРАБОТКА РЕЗУЛЬТАТОВ ИЗМЕРЕНИЙ

7.1. Погрешность преобразователя давления и перепада давления вычисляется по формуле:

$$\gamma_{Iij} = \frac{I_n - I_p}{I_{\max} - I_{\min}} \cdot 100\% \quad (11),$$

где: I_n , I_p - измеренное и расчетное значения выходного сигнала преобразователя;
 I_{\max} , I_{\min} - наибольшее и наименьшее значения выходного сигнала преобразователя;

i, j - индексы точки и номера измерения.

Преобразователь допускается к применению, если наибольшее значение погрешности в каждой точке не превышают $\pm 0,1\%$ и $\pm 0,2\%$ для соответствующих модификаций.

8 ОФОРМЛЕНИЕ РЕЗУЛЬТАТОВ ПОВЕРКИ

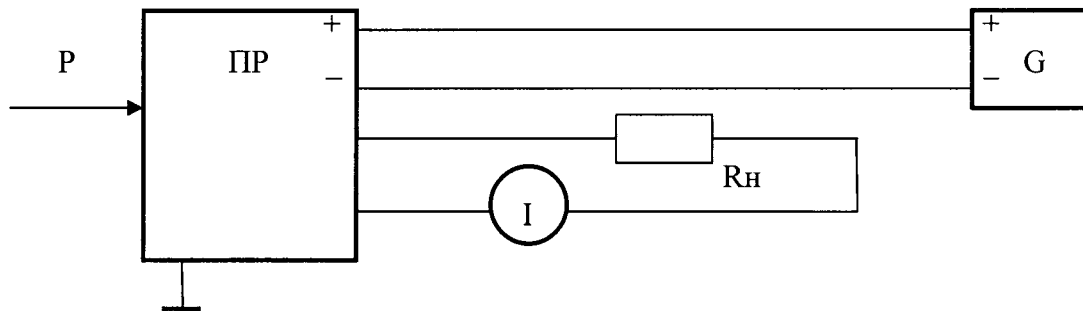
При положительных результатах первичной поверки преобразователь давления «КЭР» признают пригодным к эксплуатации, в паспорте делают соответствующую запись, удостоверяемую подписью поверителя и нанесением знака поверки.

При положительных результатах периодической поверки оформляют протокол (п.6.3.6) и свидетельство о поверке согласно Приложению 1 Порядка проведения поверки средств измерений, требования к знаку поверки и содержанию свидетельства о поверке, утверждённый приказом Минпромторга № 1815 от 02.07.2015 г.

При отрицательных результатах поверки оформляют извещение о непригодности согласно Приложению 2 Порядка проведения поверки средств измерений, требования к знаку

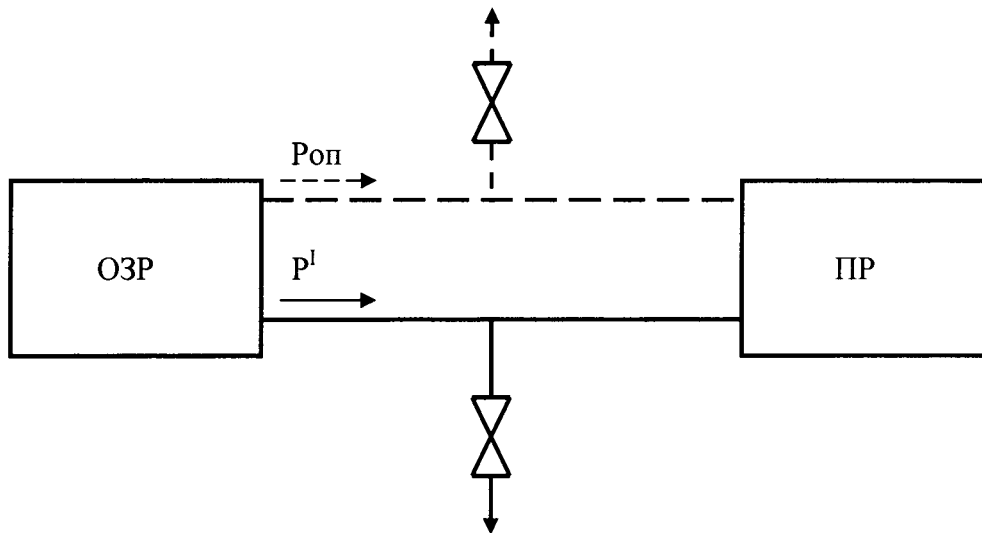
поверки и содержанию свидетельства о поверке, утверждённый приказом Минпромторга №1815 от 02.07.2015 г., а ранее выданное свидетельство аннулируют.

Схема включения преобразователя при измерении выходного сигнала миллиамперметром



- ПР - проверяемый преобразователь;
- G - источник питания постоянного тока (например БП-96/36-2/80 DIN);
- I - миллиамперметр (миллиамперметр постоянного тока по ГОСТ 8711-78, класс точности 0,1 и 0,2; верхний предел измерений 30 мА);
- P - измеряемый параметр (вариант подключения средств для задания и определения измеряемого параметра приведены в приложении 2);
- R_н – сопротивление нагрузки.

Схема подключения к поверяемому преобразователю давления
эталонного задатчика давления



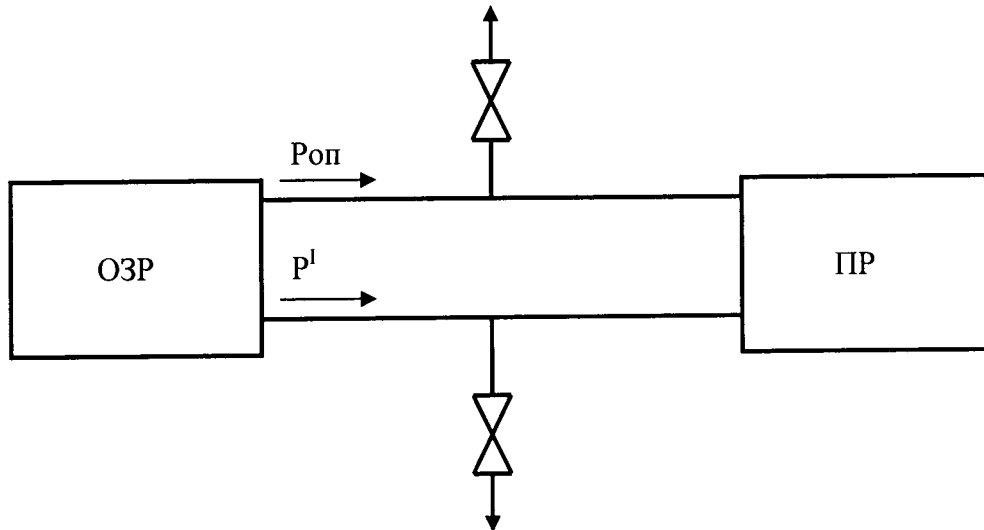
ОЗР - эталонный задатчик давления;

ПР - поверяемый преобразователь;

$P^I = P + P_{оп}$, если опорное давление $P_{оп} = 0$, то $P^I = P$,
где P – измеряемое давление.

Примечание: Линия опорного давления может отсутствовать.

Схема подключения к поверяемому преобразователю перепада давления
эталонного датчика давления



ОЗР - эталонный датчик давления;

ПР - поверяемый преобразователь;

$$P = P^1 - P_{оп},$$

где P – измеряемый перепад давления.