

ФЕДЕРАЛЬНОЕ АГЕНТСТВО ПО ТЕХНИЧЕСКОМУ РЕГУЛИРОВАНИЮ И МЕТРОЛОГИИ

Федеральное государственное унитарное предприятие  
«Всероссийский научно-исследовательский институт расходомерии»  
Государственный научный метрологический центр  
ФГУП «ВНИИР»

УТВЕРЖДАЮ

Заместитель директора по  
развитию



А. С. Тайбинский

« 23 июля 2018 г.

**ИНСТРУКЦИЯ**

ГОСУДАРСТВЕННАЯ СИСТЕМА ОБЕСПЕЧЕНИЯ ЕДИНСТВА ИЗМЕРЕНИЙ

**Резервуары (танки) стальные прямоугольные с криволинейными днищами  
речных наливных судов, номинальной вместимостью от 270 до 470 м<sup>3</sup>**

МЕТОДИКА ПОВЕРКИ

**МП 0922-7-2018**

Начальник НИО-7

 Кондаков А.В.

Тел. (843) 272-62-75; 272-54-55

Казань 2018 г.

## Предисловие

- 1 РАЗРАБОТАНА Федеральным государственным унитарным предприятием  
Всероссийским научно-исследовательским институтом расходомерии  
Государственным научным метрологическим центром  
(ФГУП «ВНИИР»)
- ИСПОЛНИТЕЛИ: А.В. Кондаков, В. М. Мигранов
- 2 УТВЕРЖДЕНА ФГУП «ВНИИР» 23 июля 2018 г.
- 3 ВВЕДЕНА ВПЕРВЫЕ

## Содержание

	Стр.
<b>1 Область применения .....</b>	<b>4</b>
<b>2 Нормативные ссылки .....</b>	<b>4</b>
<b>3 Определения .....</b>	<b>5</b>
<b>4 Метод поверки .....</b>	<b>6</b>
<b>5 Технические требования .....</b>	<b>6</b>
5.1 Требования к погрешности измерений параметров танка .....	6
5.2 Требования по применению рабочих эталонов и вспомогательных средств поверки ...	6
<b>6 Требования к организации проведения поверки .....</b>	<b>7</b>
<b>7 Требования к квалификации поверителей и требования безопасности .....</b>	<b>7</b>
<b>8 Условия поверки .....</b>	<b>8</b>
<b>9 Подготовка к поверке .....</b>	<b>8</b>
<b>10 Операции поверки .....</b>	<b>10</b>
<b>11 Проведение поверки танка .....</b>	<b>10</b>
11.1 Внешний осмотр .....	10
11.2 Измерения высот параметров танка .....	11
11.3 Измерения ширин параметров танка .....	12
11.4 Измерения длин параметров танка .....	14
11.5 Измерение параметров верхнего скоса носовых и кормовых танков .....	15
11.6 Измерения координаты точки измерений базовой высоты и уровня жидкости .....	15
11.7 Измерения высоты превышения точки касания дна измерительной трубы грузом рулетки .....	16
11.8 Определение объемов внутренних деталей .....	16
11.9 Измерения базовой высоты танка .....	16
<b>12 Обработка результатов измерений .....</b>	<b>17</b>
<b>13 Составление градуировочной таблицы .....</b>	<b>17</b>
<b>14 Оформление результатов поверки .....</b>	<b>18</b>
Приложение А .....	19
Приложение Б .....	27
Приложение В .....	30
Приложение Г .....	46
Приложение Д .....	48
Библиография .....	49

Государственная система обеспечения единства измерений

**Резервуары (танки) стальные прямоугольные с криволинейными днищами речных наливных судов, номинальной вместимостью от 270 до 470 м<sup>3</sup>.  
Методика поверки МП 0922-7-2018**

## 1 ОБЛАСТЬ ПРИМЕНЕНИЯ

Настоящая инструкция распространяется на стальные прямоугольные резервуары (танки) с криволинейными днищами, номинальной вместимостью 270 м<sup>3</sup> (РГС-270), номинальной вместимостью 370 м<sup>3</sup> (РГС-370), номинальной вместимостью 470 м<sup>3</sup> (РГС-470) речных наливных судов (танкеров) проекта 1754БМ, предназначенных для измерения объема нефти и нефтепродуктов, а также их приема, отпуска и транспортировки в составе наливного судна проекта 1754БМ.

Межповерочный интервал не более 5 лет.

## 2 НОРМАТИВНЫЕ ССЫЛКИ

В настоящей инструкции использованы ссылки на следующие стандарты:

ГОСТ 8.009-84 Государственная система обеспечения единства измерений. Нормируемые метрологические характеристики средства измерений;

ГОСТ 12.0.004-2015 Система стандартов безопасности труда. Организация обучения рабочих безопасности труда;

ГОСТ 12.1.005-88 Система стандартов безопасности труда. Общие санитарно-гигиенические требования к воздуху рабочей зоны;

ГОСТ 12.4.010-75 Система стандартов безопасности труда. Средства индивидуальной защиты. Рукавицы специальные. Технические условия;

ГОСТ 12.4.087-84 Система стандартов безопасности труда. Строительство. Каски строительные. Технические условия;

ГОСТ 12.4.137-2001 Обувь специальная с верхом из кожи для защиты от нефти, нефтепродуктов, кислот, щелочей, нетоксичной и взрывоопасной пыли. Технические условия;

ГОСТ 12.4.310-2016 Система стандартов безопасности труда. Одежда специальная для защиты работающих от воздействия нефти, нефтепродуктов. Технические требования;

ГОСТ 427-75 Линейки измерительные металлические. Технические условия;

ГОСТ 7502-98 Рулетки измерительные металлические. Технические условия;

ГОСТ 10528-90 Нивелиры. Общие технические условия;

ГОСТ 13837-79 Динамометры общего назначения. Технические условия.



### 3 ОПРЕДЕЛЕНИЯ

В настоящей инструкции применяют следующие термины с соответствующими определениями:

**3.1 резервуар (танк) прямоугольный речного наливного судна:** Стальной сосуд прямоугольной формы с вертикальными, непроницаемыми продольными и поперечными переборками (стенками), и криволинейным днищем, с индивидуальной градуировочной таблицей, предназначенный для хранения нефти и нефтепродуктов и измерений их объема (массы) совместно со средствами измерений уровня, плотности и температуры.

Переборки представляют собой обшивку из листовой стали, подкрепленную силовым набором.

Днище представляет поверхность, образованную вогнутой и выпуклой цилиндрическими поверхностями (рисунок А.1).

**3.2 поверка танка наливного судна (далее - танк):** Совокупность операций, выполняемых организациями, аккредитованными на право поверки с целью определения вместимости и градуировки танка, составления и утверждения градуировочной таблицы, установления пригодности танка к применению.

**3.3 градуировочная таблица:** Зависимость вместимости от уровня наполнения танка при нормированном значении температуры, равной 20 °С. Таблицу прилагают к свидетельству о поверке танка и применяют для определения объема жидкости в нем.

**3.4 градуировка танка :** Операция поверки по установлению зависимости вместимости танка от уровня его наполнения с целью составления градуировочной таблицы.

**3.5 вместимость танка:** Внутренний объем танка, который может быть наполнен жидкостью до определенного уровня.

**3.6 номинальная вместимость танка:** Вместимость танка, соответствующая предельному уровню наполнения его, установленная нормативным документом для конкретного типа.

**3.7 действительная (фактическая) полная вместимость танка:** Вместимость танка, соответствующая предельному уровню его наполнения, полученная по результатам измерений параметров танка при поверке.

**3.8 посантиметровая вместимость танка:** Объем жидкости в танке, соответствующий уровню налитых в него доз жидкости, приходящихся на 1 см высоты наполнения.

**3.9 коэффициент вместимости:** Вместимость, приходящаяся на 1 мм высоты наполнения.

**3.10 точка касания дна измерительной трубы грузом рулетки:** Точка на дне измерительной трубы танка, которой касается груз измерительной рулетки при измерениях базовой высоты танка и от которой проводят измерения уровня нефти и нефтепродуктов и воды при эксплуатации танка.

**3.11 базовая высота танка :** Расстояние от точки касания дна измерительной трубы грузом рулетки до верхнего края измерительной трубы.

**3.12 уровень жидкости (высота наполнения) :** Расстояние по вертикали между свободной поверхностью жидкости и точкой касания дна измерительной трубы грузом рулетки.

**3.13 рабочая зона:** Пространство, ограниченное по высоте 2 м над уровнем площадки, на которой находятся места постоянного или непостоянного (временного) пребывания специалистов при поверке танка - по ГОСТ 12.1.005.

**3.14 геометрический метод поверки танка:** Метод поверки танка, заключающийся в определении вместимости танка по результатам измерений его геометрических параметров.



## 4 МЕТОД ПОВЕРКИ

4.1 Поверку танка проводят геометрическим методом

4.1.1 Вместимость танка определяют по результатам измерений длины, ширины и высоты стенки танка и параметров днища (рисунок А.2). При этом по поперечным переборкам измеряют только ширину поясов.

4.1.2 При поверке танка со скошенной частью (рисунок А.3) вместимость его определяют суммированием вместимостей прямолинейной и скошенной частей танка по результатам измерений длины, ширины и высоты поясов и параметров днища, образованных в прямолинейной и скошенной частях танка.

4.1.3 Измерения параметров проводят изнутри танка.

## 5 ТЕХНИЧЕСКИЕ ТРЕБОВАНИЯ

### 5.1 Требования к погрешности измерений параметров танка

5.1.1 Пределы допускаемой погрешности измерений параметров танка приведены в таблице 1.

Т а б л и ц а 1

Наименование параметра	Пределы допускаемой погрешности измерений параметра танка номинальной вместимостью, м <sup>3</sup>	
	270-370	470
Длина переборки, мм	± 6,0	± 6,5
Ширина переборки, мм	± 6,0	± 6,5
Высота переборки, мм	± 6,0	± 6,5
Объем внутренних деталей, м <sup>3</sup>	± 0,020	± 0,025

5.1.2 При соблюдении указанных в таблице 1 пределов допускаемой погрешности измерений погрешность определения вместимости танка будет находиться в пределах :

± 0,25 %    —" —                    —" —                    —" —    270 м<sup>3</sup>, 370 м<sup>3</sup> ;

± 0,20 %    —" —                    —" —                    —" —    470 м<sup>3</sup> .

5.1.3 Значение погрешности измерения вместимости танка приводят на титульном листе градуировочной таблицы.

### 5.2 Требования по применению рабочих эталонов и вспомогательных средств поверки

5.2.1 При поверке танка применяют рабочие эталоны и вспомогательные средства поверки.

5.2.1.1 Рулетку измерительную 2-го класса точности с верхними пределами измерений 10; 20 и 30 м по ГОСТ 7502.

5.2.1.2 Рулетку измерительную с грузом 2-го класса точности с верхними пределами измерений 5; 10 м.

5.2.1.3 Нивелир по ГОСТ 10528 с двумя телескопическими рейками, длиной не менее 3000 мм, оборудованными круглыми уровнями, с приспособлениями, обеспечивающих позиционирование в вертикальной и горизонтальной плоскостях.

5.2.1.4 Линейку измерительную металлическую с диапазоном измерений 0-1000 мм по ГОСТ 427.

5.2.1.5 Термометр с ценой деления  $1^{\circ}\text{C}$  и диапазоном измерений от  $0$  до  $50^{\circ}\text{C}$  по ГОСТ 28498.

5.2.1.6 Газоанализатор типа АНТ-2М по [2].

5.2.1.7 Динамометр с диапазоном измерений  $0-100\text{ Н}$  по ГОСТ 13837.

5.2.2 Вспомогательные средства поверки: мел, щетки (металлические), лестницы переносные две штуки длиной не менее 3 метров и шириной не более 500 мм, микрокалькулятор.

5.2.3 Рабочие эталоны должны быть аттестованы в соответствующем порядке.

5.2.4 Допускается применение других, вновь разработанных или находящихся в эксплуатации средств поверки, удовлетворяющих по точности и пределам измерений требованиям настоящей инструкции.

## 6 ТРЕБОВАНИЯ К ОРГАНИЗАЦИИ ПРОВЕДЕНИЯ ПОВЕРКИ

6.1 Танки подлежат поверке организациями, аккредитованными на право поверки.

6.2 Устанавливают следующие виды поверок танка:

- первичную, которую проводят после строительства танка перед его вводом в эксплуатацию и капитального ремонта;

- периодическую, которую проводят по истечении срока действия градуировочной таблицы и при внесении в танк конструктивных изменений, влияющих на его вместимость;

- внеочередную, которую проводят при изменении значения базовой высоты при её ежегодных измерениях более чем на  $0,1\%$ .

Первичную поверку танков проводят после их гидравлических испытаний.

## 7 ТРЕБОВАНИЯ К КВАЛИФИКАЦИИ ПОВЕРИТЕЛЕЙ И ТРЕБОВАНИЯ БЕЗОПАСНОСТИ

7.1 Поверку танка проводит физическое лицо, прошедшее курсы повышения квалификации и аттестованное в качестве поверителя в установленном порядке.

7.2 К поверке танка допускают лиц, изучивших настоящую инструкцию, техническую документацию на танк и наливного судна и их конструкцию, средства поверки танка и прошедших обучение по 7.1 и инструктаж по безопасности труда в соответствии с ГОСТ 12.0.004.

7.3 Лица, проводящие измерения, надевают спецодежду по ГОСТ 12.4.310, спецобувь по ГОСТ 12.4.137, строительную каску по ГОСТ 12.4.087, рукавицы по ГОСТ 12.4.010.

7.4 Содержание вредных паров и газов в воздухе внутри танка на высоте до 2000 мм не должно превышать санитарных норм, установленных ГОСТ 12.1.005.

7.5 Измерения параметров танка во время грозы **категорически запрещены**.

7.6 Для освещения в темное время суток или при необходимости в дневное время суток при проведении измерений применяют светильники во взрывозащищенном исполнении.

7.7 Применяемые лестницы должны быть оббиты резиновой лентой в нижней части лаг, для предотвращения скольжения по днищу танка.

7.7 Перед началом поверки танка проверяют исправность:

- лестниц с поручнями и подножками;
- помостов с ограждениями.



7.8 При измерениях параметров танка с применением лестницы, необходима фиксация лестницы привязью в верхней части к силовому элементу танка, в нижней части лестницы, фиксацию обеспечивает специалист, входящих в группу лиц.

7.9 В процессе измерений параметров танка обеспечивают двух или трех кратный обмен воздуха внутри танка. При этом анализ воздуха на содержание вредных паров и газов проводят через каждый час.

7.10 Продолжительность работы внутри танка не более 4-х часов, после каждой четырехчасовой работы – перерыв на один час.

7.11 Измерения параметров при поверке танка проводят группой лиц не менее четырех человек, включающая одного поверителя, прошедших курсы повышения квалификации в соответствии с 7.1.

## 8 УСЛОВИЯ ПОВЕРКИ

8.1 При поверке соблюдают следующие условия.

8.1.1 Измерения параметров танка проводят изнутри его.

8.1.2 Для проведения измерений параметров танка его освобождают от остатков нефти и нефтепродуктов, зачищают, пропаривают (при необходимости), промывают и вентилируют.

8.1.3 Температура окружающего воздуха и воздуха внутри танка:  $(20 \pm 15)^\circ\text{C}$ .

## 9 ПОДГОТОВКА К ПОВЕРКЕ

9.1 При подготовке к поверке проводят следующие работы.

9.1.1 Изучают техническую документацию на танк, наливное судно и средства поверки.

9.1.2 Подготавливают средства поверки к работе согласно технической документации на них, утвержденной в установленном порядке.

9.2 Подготавливают танки к проведению необходимых измерений.

9.2.1 Подготавливают точки измерений на днище и на боковой переборке в следующей последовательности (рисунки А.5, А.6):

а) на стенке бортовой переборки мелом отмечают точку  $A_2$  с координатами:

– в горизонтальной плоскости, отсчитываемой от поперечной переборки, находящейся ближе к носовой части судна ( $I_0^H$ ) равной в пределах 500 мм;

– в вертикальной плоскости, отсчитываемой от сварного шва равной в пределах 50-100 мм от горизонтального сварного шва в месте примыкания бортовой стенки и вогнутой цилиндрической поверхности (поз. 2-3 рисунок А.1);

б) на стенке бортовой переборки мелом отмечают точку  $A_5$  с координатами:

– в горизонтальной плоскости, отсчитываемой от поперечной переборки, находящейся ближе к кормовой части судна ( $I_0^K$ ) равной в пределах 500 мм;

– в вертикальной плоскости, отсчитываемой от сварного шва равными в пределах 50-100 мм от горизонтальной сварного шва в месте примыкания бортовой стенки и вогнутой цилиндрической поверхности (поз. 2-3 рисунок А.1);

в) на стенке бортовой переборки мелом отмечают точку  $A_3$  с координатами:

– в горизонтальной плоскости, отсчитываемой от поперечной переборки, находящейся ближе к носовой части судна ( $I_0^H$ ) равной в пределах 500 мм;



– в вертикальной плоскости, отсчитываемой от сварного шва равной в пределах 1500 мм от горизонтального сварного шва в месте примыкания бортовой стенки и вогнутой цилиндрической поверхности (поз. 2-3 рисунок А.1);

г) на стенке бортовой переборки мелом отмечают точку  $A_6$  с координатами:

– в горизонтальной плоскости, отсчитываемой от поперечной переборки, находящейся ближе к кормовой части судна ( $I_0^K$ ) равной в пределах 500 мм;

– в вертикальной плоскости, отсчитываемой от сварного шва равными в пределах 1500 мм от горизонтальной сварного шва в месте примыкания бортовой стенки и вогнутой цилиндрической поверхности (поз. 2-3 рисунок А.1);

д) на днище левого танка (поз. 2-3 рисунок А.1) мелом отмечают точку  $A_1$  (рисунок А.5, А.6) с координатами:

– в горизонтальной плоскости, отсчитываемой от поперечной переборки, находящейся ближе к носовой части судна ( $I_0^H$ ) равной в пределах 500 мм;

– в вертикальной плоскости, как приближенное расположение точки на нижней образующей цилиндрической поверхности;

е) на центральной части днища левого танка (поз. 3-4) мелом отмечают точку  $A_4$  (рисунок А.5, А.6) с координатами:

– в горизонтальной плоскости, отсчитываемой от поперечной переборки, находящейся ближе к кормовой части судна ( $I_0^K$ ) равной в пределах 500 мм;

– в вертикальной плоскости – в точке, расположенной на горизонтальной сварном шве в месте примыкания поверхности центральной части днища и диаметральной продольной переборки;

ж) на центральной части днища левого танка отмечают точку  $A_7$  с координатами:

– в горизонтальной плоскости, отсчитываемой от поперечной переборки, находящейся ближе к носовой части судна ( $I_0^H$ ) равной в пределах 500 мм;

– в вертикальной плоскости, на сварном шве сопряжения вогнутой поверхности (поз. 2-3 рисунок А.1) и выпуклой поверхности (поз. 3-7 рисунок А.1);

и) на центральной части днища левого танка отмечают точку  $A_8$  с координатами:

– в горизонтальной плоскости, отсчитываемой от поперечной переборки, находящейся ближе к кормовой части судна ( $I_0^K$ ) равной в пределах 500 мм;

– в вертикальной плоскости, на сварном шве сопряжения вогнутой поверхности (поз. 2-3 рисунок А.1) и выпуклой поверхности (поз. 3-7 рисунок А.1).

к) на диаметральной переборке левого танка отмечают точку  $A_9$  с координатами:

– в горизонтальной плоскости, отсчитываемой от поперечной переборки, находящейся ближе к носовой части судна ( $I_0^H$ ) равной в пределах 500 мм;

– в вертикальной плоскости, на сварном шве сопряжения выпуклой поверхности (поз. 3-7 рисунок А.1) и диаметральной переборкой;

л) на диаметральной переборке левого танка отмечают точку  $A_{10}$  с координатами:

– в горизонтальной плоскости, отсчитываемой от поперечной переборки, находящейся ближе к кормовой части судна ( $I_0^K$ ) равной в пределах 500 мм;

– в вертикальной плоскости, на сварном шве сопряжения выпуклой поверхности (поз. 3-7 рисунок А.1) и диаметральной переборкой.

Обозначения «к» и «н» соответствуют терминам: «корма» и «нос».

9.2.2 Выполняя аналогичные операции по 9.2.1 проводят подготовку танков правого борта с учетом зеркальной симметрии конструкции.

## 10 ОПЕРАЦИИ ПОВЕРКИ

10.1 При проведении поверки танка выполняют операции, указанные в таблице 2.

Т а б л и ц а 2

Наименование операции	Номер пункта, подпункта Инструкции
Внешний осмотр	11.1
Измерения высот параметров танка:	11.2
– измерение высоты танка по борту	11.2.1
– измерение высоты днища	11.2.2
– измерение высоты диаметральной переборки танка	11.2.3
– измерение высоты центральной части днища	11.2.4
Измерения ширин параметров танка:	11.3
– измерение ширины днища	11.3.1
– измерение ширины центральной части днища	11.3.2
– измерение длины дуги центральной части днища	11.3.3
– измерение ширины носового скоса в нижней части днища	11.3.4
Измерения длин параметров танка:	11.4
– измерение длины борта танка	11.4.1
– измерение длины днища танка	11.4.2
– измерение центральной части днища	11.4.3
– измерение длины диаметральной переборки	11.4.4
– измерение длины нижнего скоса кормовых танков	11.4.5
Измерения параметров верхнего скоса носовых и кормовых танков	11.5
Измерения координаты точки измерений базовой высоты и уровня жидкости	11.6
Измерение высоты превышения точки касания дна измерительной трубы грузом рулетки	11.7
Определение объемов внутренних деталей	11.8
Измерение базовой высоты танка	11.9

## 11 ПРОВЕДЕНИЕ ПОВЕРКИ ТАНКА

### 11.1 Внешний осмотр

11.1.1 При внешнем осмотре танка проверяют:

- соответствие конструкции и внутренних деталей танка технической документации (паспорту) на него;
- наличие необходимой арматуры и оборудования;
- исправность лестниц (трапов) и помостов;
- чистоту внутренней поверхности танка;



– отсутствие деформаций стенок поясов, препятствующих проведению измерений линейных размеров (параметров) танка.

11.1.2 По результатам внешнего осмотра устанавливают возможность применения геометрического метода поверки танка в соответствии со схемой измерений.

### **11.2 Измерения высот параметров танка**

Измерения высот параметров танка проводят с применением нивелира с рейкой и измерительной рулеткой с грузом.

11.2.1 Измерение высоты танка по борту.

Измерения высоты танка по борту  $H_{ЛБ}$  (рисунок А.8) проводят с применением лестницы и измерительной рулетки с грузом.

Схема расположения лестницы приведена на рисунке А.4.

Измерения проводят в носовой части танка и кормовой части танка.

Измерение высоты по борту  $H_{ЛБ}$  проводят измерительной рулеткой с грузом от точки  $C_1$  до точки  $A_2$  – для кормовой части танка и от точки  $C_2$  до точки  $A_6$  – для носовой части танка.

**Примечание** – В обозначениях точек измерений на рисунках вида, например  $A_1(A_4)$ , первый символ указывает точку в кормовой части танка, второй символ в скобках указывает точку в носовой части танка

Измерения проводят не менее двух раз, расхождение между результатами измерений не должно превышать более 1 мм. Результаты измерений вносят в протокол измерений, форма которого приведена в приложении Б (таблица Б.3).

11.2.2 Измерение высоты днища.

Измерение высоты днища  $H_{ЛБ}^Д$  левого танка и высоты  $H_{ПБ}^Д$  правого танка (рисунок А.8) проводят с применением вертикально-ориентированной и горизонтально-ориентированной реек.

Измерения проводят два специалиста.

11.2.2.1 Первый специалист располагается на лестнице (поз.1 рисунок А.8), совмещает конец рейки (поз. 2 рисунок А.8) с точкой  $A_2(A_6)$ , размеченной по перечислению б) или г) пункта 9.2.1, и горизонтирует рейку по круговому уровню.

11.2.2.2 Второй специалист обеспечивает вертикальность второй рейки (поз.3 рисунок А.8) по круговому уровню и параллельно перемещая рейку определяет положение нижней точки  $A_1(A_4)$ , предварительно размеченной по перечислению д) или е) пункта 9.2.1, как максимальное расстояние  $H_{ЛБ}^Д$  или  $H_{ПБ}^Д$ , отмечают мелом положение точки и снимают показания с вертикальной рейки.

Измерения проводят не менее двух раз, расхождение между результатами измерений не должно превышать более 1 мм.

Результаты измерений вносят в протокол измерений, форма которого приведена в приложении Б (таблица Б.3).

11.2.3 Измерение высоты диаметральной переборки танка.

Измерение высоты диаметральной переборки (поз. 4-8 рисунок А.1) танка  $H_{ДП}$  проводят с применением измерительной рулетки с грузом. Измерения проводят с лестницы в носовой и кормовой части танка.



Совмещая ленту рулетки с точкой  $C_3(C_4)$  опускают груз рулетки то точки  $A_9(A_{10})$  и считывают показания с ленты, как вертикальное расстояние  $H_{ДП}$  (рисунок А.8).

Измерения проводят не менее двух раз, расхождение между результатами измерений не должно превышать более 1 мм.

Результаты измерений вносят в протокол измерений, форма которого приведена в приложении Б (таблица Б.3).

11.2.4 Измерение высоты центральной части днища.

11.2.4.1 Измерения высоты центральной части днища проводят с применением нивелира и вертикально-ориентированной рейки.

11.2.4.2 Нивелир устанавливают на днище танка в центральной его части. Проводят горизонтирование нивелира и подготовительные операции перед проведением измерений в соответствии руководством по эксплуатации прибора.

11.2.4.3 Устанавливают рейку в уточненную точку  $A_1(A_4)$ , контроль вертикального позиционирования проводят по круговому уровню. Проводят измерение высоты превышения  $H_{ЛБ}^{C_0}$ , мм. Измерения проводят не менее двух раз, расхождение между результатами измерений не должно превышать более 1 мм.

Результаты измерений вносят в протокол измерений, форма которого приведена в приложении Б (таблица Б.3).

11.2.4.4 Устанавливают рейку в точку  $A_7(A_8)$ , контроль вертикального позиционирования проводят по круговому уровню. Проводят измерение высоты превышения  $H_{ЛБ}^{A_7(A_8)}$ , мм. Измерения проводят не менее двух раз, расхождение между результатами измерений не должно превышать более 1 мм.

Результаты измерений вносят в протокол измерений, форма которого приведена в приложении Б (таблица Б.3).

11.2.4.5 Устанавливают рейку в точку  $A_9(A_{10})$ , контроль вертикального позиционирования проводят по круговому уровню. Проводят измерение высоты превышения  $H_{ЛБ}^{A_9(A_{10})}$ , мм. Измерения проводят не менее двух раз, расхождение между результатами измерений не должно превышать более 1 мм.

Результаты измерений вносят в протокол измерений, форма которого приведена в приложении Б (таблица Б.3).

### **11.3 Измерения ширин параметров танка**

Измерения ширин параметров танка проводят с применением вертикально-ориентированной и горизонтально-ориентированной реек. Измерения (рисунок А.8) проводят с применением лестниц. Схема расположения лестниц приведена на рисунке А.4.

11.3.1 Измерение ширины днища.

Измерение ширины днища  $B_{ЛБ}^Д$ ,  $B_{ЛБ}^{ЦД}$  левого танка и ширины днища  $B_{ПБ}^Д$ ,  $B_{ПБ}^{ЦД}$  правого танка (рисунок А.9) проводят с применением вертикально-ориентированной и горизонтально-ориентированной реек.

Измерения проводят два специалиста.

11.3.1.1 Первый специалист располагается на лестнице, совмещает конец рейки с точкой  $A_2(A_6)$ , размеченной по перечислению б) или г) пункта 9.2.1, и горизонтирует рейку по круговому уровню.



Примечание – В обозначениях точек измерений на рисунках вида, например  $A_1(A_4)$ , первый символ указывает точку в кормовой части танка, второй символ в скобках указывает точку в носовой части танка

11.3.1.2 Второй специалист устанавливает рейку в точку  $A_1(A_4)$  обеспечивает вертикальность второй рейки по круговому уровню и снимает показания с горизонтальной рейки.

Измерения проводят не менее двух раз, расхождение между результатами измерений не должно превышать более 1 мм.

Результаты измерений  $B_{ЛБ}^A (B_{ЛБ}^A)$  вносят в протокол измерений, форма которого приведена в приложении Б (таблица Б.4).

11.3.1.3 Первый специалист располагается на лестнице, совмещает конец рейки с точкой  $A_7(A_8)$  и горизонтирует рейку по круговому уровню.

11.3.1.4 Второй специалист устанавливает рейку в точку  $A_1(A_4)$  обеспечивает вертикальность второй рейки по круговому уровню и снимает показания с горизонтальной рейки.

Измерения проводят не менее двух раз, расхождение между результатами измерений не должно превышать более 1 мм.

Результаты измерений  $B_{ЛБ}^{UD} (B_{ЛБ}^{UD})$  вносят в протокол измерений, форма которого приведена в приложении Б (таблица Б.4).

11.3.2 Измерение ширины центральной части днища.

Измерение ширины центральной части днища  $B_{ЛБ}^U$  левого танка и ширины днища  $B_{ЛБ}^U$  правого танка (рисунок А.9) проводят с применением вертикально-ориентированной и горизонтально-ориентированной реек.

Измерения проводят два специалиста.

11.3.2.1 Первый специалист располагается на лестнице, совмещает конец рейки с точкой  $A_9(A_{10})$  и горизонтирует рейку по круговому уровню.

11.3.2.2 Второй специалист устанавливает рейку в точку  $A_7(A_8)$  обеспечивает вертикальность второй рейки по круговому уровню и снимает показания с горизонтальной рейки.

Измерения проводят не менее двух раз, расхождение между результатами измерений не должно превышать более 1 мм.

Результаты измерений  $B_{ЛБ}^U (B_{ЛБ}^U)$  вносят в протокол измерений, форма которого приведена в приложении Б (таблица Б.4).

11.3.3 Измерение длины дуги центральной части днища.

Измерение длины дуги центральной части днища  $L_{ц}^{ЛБ} (L_{ц}^{ЛБ})$  проводят измерительной рулеткой в носовой и кормовой части днища (рисунок А.8). Измерения проводят не менее двух раз, расхождение между результатами измерений не должно превышать более 1 мм.

Результаты измерений  $L_{ц}^{ЛБ} (L_{ц}^{ЛБ})$  вносят в протокол измерений, форма которого приведена в приложении Б (таблица Б.4).

11.3.4 Измерение ширины носового скоса в нижней части.

Измерение ширины носового скоса в нижней части  $B_{ЛБ}^c (B_{ПБ}^c)$  проводят измерительной рулеткой в носовой днища (рисунок А.3). Измерения проводят не менее двух раз, расхождение между результатами измерений не должно превышать более 1 мм.

Результаты измерений  $B_{ЛБ}^c (B_{ПБ}^c)$  вносят в протокол измерений, форма которого приведена в приложении Б (таблица Б.6).

#### **11.4 Измерения длин параметров танка**

Измерения длин параметров танка проводят с применением линейки (пункт 5.2.1.4) и рулетки измерительной (пункт 5.2.1.2). Измерения проводят не менее двух специалистов с применением лестниц. Схема расположения лестниц приведена на рисунке А.4.

##### **11.4.1 Измерение длины борта танка.**

Измерение длины борта танка проводят в двух сечениях проходящих через точки  $A_3 - A_6$  и точки  $A_2 - A_5$ , размеченных по 9.2.1.

11.4.1.1 Измерение длины борта танка в сечении  $A_3 - A_6$  проводят в следующей последовательности (рисунки А.5, А.6):

– линейкой измеряют расстояние  $(I_0^H)_3$ , мм, от стенки поперечной переборки в носовой части танка до точки  $A_3$ ;

– линейкой измеряют расстояние  $(I_0^K)_3$ , мм, от стенки поперечной переборки в кормовой части танка до точки  $A_6$ ;

– измерительной рулеткой измеряют расстояние  $I_3$ , мм, между точками  $A_3 - A_6$ .

Измерения каждого параметра проводят не менее двух раз. Расхождение между результатами измерений не должно быть более 1 мм.

Результаты измерений вносят в протокол измерений, форма которого приведена в приложении Б (таблица Б.5).

11.4.1.2 Измерение длины борта танка в сечении  $A_2 - A_5$  проводят аналогично 11.4.1.1.

Результаты измерений вносят в протокол измерений, форма которого приведена в приложении Б (таблица Б.5).

##### **11.4.2 Измерение длины днища танка.**

Измерение длины днища танка в сечении  $A_1 - A_4$  проводят в следующей последовательности (рисунки А.5, А.6):

– линейкой измеряют расстояние  $(I_0^H)_1$ , мм, от стенки поперечной переборки в носовой части танка до точки  $A_1$ ;

– линейкой измеряют расстояние  $(I_0^K)_1$ , мм, от стенки поперечной переборки в кормовой части танка до точки  $A_4$ ;

– измерительной рулеткой измеряют расстояние  $I_1$ , мм, между точками  $A_1 - A_4$ .

Измерения каждого параметра проводят не менее двух раз. Расхождение между результатами измерений не должно быть более 1 мм.

Результаты измерений вносят в протокол измерений, форма которого приведена в приложении Б (таблица Б.5).



#### 11.4.3 Измерение длины центральной части днища.

Измерение длины центральной части днища проводят в сечении  $A_7 - A_8$  (рисунки А.5, А.6) проводя аналогичные операции по 11.4.1.

Измерения каждого параметра проводят не менее двух раз. Расхождение между результатами измерений не должно быть более 1 мм.

Результаты измерений вносят в протокол измерений, форма которого приведена в приложении Б (таблица Б.5).

#### 11.4.4 Измерение длины диаметральной переборки.

Измерение длины диаметральной переборки проводят в сечении  $A_9 - A_{10}$  (рисунки А.5, А.6) проводя аналогичные операции по 11.4.1.

Измерения каждого параметра проводят не менее двух раз. Расхождение между результатами измерений не должно быть более 1 мм.

Результаты измерений вносят в протокол измерений, форма которого приведена в приложении Б (таблица Б.5).

#### 11.4.5 Измерение длины нижнего скоса кормовых танков.

Измерение длины (рисунок А.3) нижнего скоса носовых танков левого борта  $L_{ЛБ}^C$  и правого борта  $L_{ПБ}^C$  проводят измерительной рулеткой. Измерения проводят не менее двух раз. Расхождение между результатами измерений не должно быть более 1 мм.

Результаты измерений вносят в протокол измерений, форма которого приведена в приложении Б (таблица Б.6).

### **11.5 Измерение параметров верхнего скоса носовых и кормовых танков**

Измерение параметров верхнего скоса носовых и кормовых танков проводят с применением вертикально-ориентированной и горизонтально-ориентированной реек. Измерения (рисунок А.7) проводят с применением лестницы. Схема расположения лестницы приведена на рисунке А.7.

Измерения проводят два специалиста.

Первый специалист располагается на лестнице. Совмещает конец рейки с началом скоса. Горизонтально ориентирует рейку по круговому уровню.

Второй специалист совмещает конец рейки с концом скоса.

Первый специалист снимает показания со шкал реек – параметры  $H_{СК}$ ,  $L_{СК}$ , мм.

Измерения проводят не менее двух раз. Расхождение между результатами измерений не должно быть более 1 мм.

Результаты измерений вносят в протокол измерений, форма которого приведена в приложении Б (таблица Б.6).

### **11.6 Измерения координаты точки измерений базовой высоты и уровня жидкости**

11.6.1 Координату точки измерений базовой высоты и уровня жидкости (расстояния от торца танка, находящегося ближе к носу судна до центра измерительной трубы)  $I_3$ ,  $L_T$ , мм, (рисунок А.10), измеряют по палубе судна измерительной рулеткой не менее двух раз. Показания шкалы рулетки отсчитывают погрешностью: 1 мм. Расхождение между результатами двух измерений должно быть: не более 5 мм.

11.6.2 Результаты измерений  $l_3, L_T$  вносят в протокол, форма которого приведена в приложении Б (таблица Б.7).

### **11.7 Измерения высоты превышения точки касания дна измерительной трубы грузом рулетки**

11.7.1 Высоту превышения (рисунок А.10) точки касания дна измерительной трубы грузом рулетки  $f_n$ , мм, измеряют линейкой не менее двух раз. Показания шкалы штангенциркуля отсчитывают с погрешностью 1 мм. Расхождение между результатами двух измерений должно быть: не более 1 мм.

11.7.2 Результаты измерений  $f_n$  вносят в протокол, форма которого приведена в приложении Б (таблица Б.7).

### **11.8 Определение объемов внутренних деталей**

К внутренним деталям относят рамные шпангоуты таврового профиля (рисунок А.11).

11.8.1 Линейными размерами элемента силового набора, подлежащими определению, являются длина  $b_n$  и толщина  $\delta_n$  полки, высота  $h_T$ , толщина  $t_c$  стенки,  $m$  (число шпангоутов).

11.8.2 Толщину стенки таврового профиля  $t_c$  определяют по результатам измерений (рисунок А.11) расстояний от торцов полки до стенки профиля  $b'_n, b''_n$ .

11.8.3 Высоту таврового профиля  $h_T$ , мм, (рисунок А.11) измеряют измерительной линейкой. Показания шкалы линейки отсчитывают с погрешностью:  $\pm 1$  мм.

11.8.4 Величины  $b_n, \delta_n, b_n^1, b_n^2$ , мм, измеряют штангенциркулем. Показания шкалы штангенциркуля отсчитывают с погрешностью:  $\pm 0,2$  мм.

11.8.5 Нижние и верхние границы расположения силовых элементов таврового профиля  $h_n, h_b$ , мм, измеряют измерительной рулеткой с грузом. Показания рулетки отсчитывают с погрешностью:  $\pm 1$  мм.

11.8.6 Результаты измерений величин  $b_n, \delta_n, b_n^1, b_n^2, h_n, h_b$  вносят в протокол, форма которого приведена в приложении Б (таблица Б.8).

### **11.9 Измерения базовой высоты танка**

11.9.1 Базовую высоту  $H_B$ , мм, измеряют рулеткой с грузом не менее двух раз. Показания шкалы рулетки отсчитывают с погрешностью:  $\pm 1$  мм. Расхождение между результатами двух измерений не должно превышать 2 мм.

Значение базовой высоты наносят на табличку, прикрепленной к измерительной трубе.

11.9.2 Результаты измерений  $H_B$  вносят в протокол, форма которого приведена в приложении Б (таблица Б.7).

11.9.3 Базовую высоту измеряют ежегодно. При изменении базовой высоты по сравнению с её значением, установленном при проверке танка, более чем на 0,1 % проводят внеочередную проверку танка.



Результаты ежегодных измерений базовой высоты оформляют актом, форма которого приведена в приложении Д.

## 12 ОБРАБОТКА РЕЗУЛЬТАТОВ ИЗМЕРЕНИЙ

12.1 Обработку результатов измерений при поверке проводят в соответствии с приложением В.

## 13 СОСТАВЛЕНИЕ ГРАДУИРОВОЧНОЙ ТАБЛИЦЫ

13.1 Градуировочную таблицу составляют, начиная от точки касания дна измерительной трубы грузом рулетки до предельного уровня  $H_{пр}$ , вычисляя посантиметровую вместимость танка (вместимость на 10 мм уровня наполнения). Данные представляют в см.

13.1.1 При составлении градуировочной таблицы определяют:

- вместимость неизмеряемого объема (остатка) танка  $V_0$ , м<sup>3</sup> по формуле (В.25);
- для танков кроме носовых вместимость  $V(H_1)$  м<sup>3</sup>/мм при наполнении от 0 до уровня  $H_1$  по формуле (В.27);
- для носовых танков вместимость  $V(H_1)^H$  м<sup>3</sup>/мм при наполнении от 0 до уровня  $H_1$  по формуле (В.29);
- для танков кроме носовых вместимость  $V(H_2)$  м<sup>3</sup>/мм при наполнении от  $H_1$  до уровня  $H_2$  по формуле (В.37);
- для носовых танков вместимость  $V(H_2)^H$  м<sup>3</sup>/мм при наполнении от  $H_1$  до уровня  $H_2$  по формуле (В.39);
- для танков кроме носовых вместимость  $V(H_3)$  м<sup>3</sup>/мм при наполнении от  $H_2$  до уровня  $H_3$  по формуле (В.42);
- для носовых танков вместимость  $V(H_3)^H$  м<sup>3</sup>/мм при наполнении от  $H_2$  до уровня  $H_3$  по формуле (В.43);
- для танков кроме кормовых и носовых вместимость  $V(H_4)$  м<sup>3</sup>/мм при наполнении от  $H_3$  до уровня  $H_4$  по формуле (В.46);
- для кормовых танков вместимость  $V(H_3)^K$  м<sup>3</sup>/мм при наполнении от  $H_3$  до уровня  $H_4$  по формуле (В.47);
- для носовых танков вместимость  $V(H_3)^H$  м<sup>3</sup>/мм при наполнении от  $H_3$  до уровня  $H_4$  по формуле (В.50).

13.2 В пределах предельного уровня  $H_{пр}$  вычисляют коэффициент вместимости, равный вместимости, приходящейся на 1 мм высоты наполнения.

13.3 При составлении градуировочной таблицы значения вместимости танка округляют до 0,001 м<sup>3</sup>.

13.4 Значения посантиметровой вместимости танка, указанные в градуировочной таблице, соответствуют температуре 20° С.

13.5 Результаты расчетов при составлении градуировочной таблицы вносят в журнал, форма которого приведена в приложении Г.

13.6 Обработка результатов измерений может быть проведена ручным способом или с использованием компьютера.

13.7 Результаты измерений должны быть оформлены протоколом поверки танка, форма которого приведена в приложении Б.

13.8 Протокол поверки является входным документом при расчете градуировочной таблицы на компьютере.

#### **14 ОФОРМЛЕНИЕ РЕЗУЛЬТАТОВ ПОВЕРКИ**

14.1 Результаты поверки танка оформляют свидетельством о поверке в соответствии с [4].

14.2 К свидетельству о поверке прилагают:

а) градуировочную таблицу;

б) протокол поверки (оригинал прикладывают к первому экземпляру градуировочной таблицы).

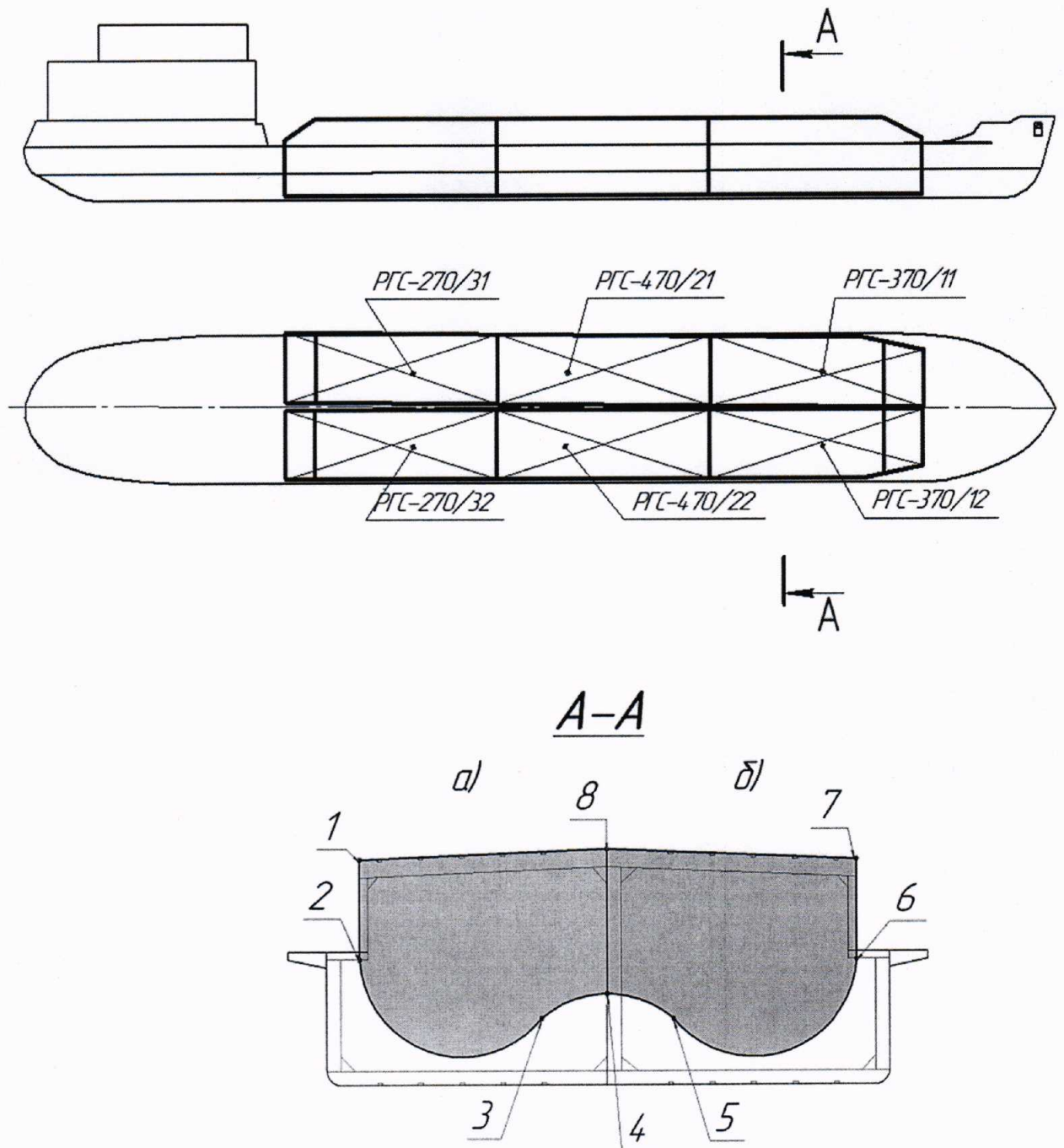
14.3 Форма титульного листа градуировочной таблицы и форма градуировочной таблицы приведены в приложении Г. Форма акта ежегодных измерений базовой высоты танка приведена в приложении Д.

Протокол поверки, титульного листа и последнюю страницу градуировочной таблицы подписывает поверитель. Подпись заверяют знаком поверки.

14.4 Градуировочную таблицу утверждает руководитель организации (уполномоченное лицо), аккредитованной на право поверки танков наливных судов.

# ПРИЛОЖЕНИЕ А

(обязательное)

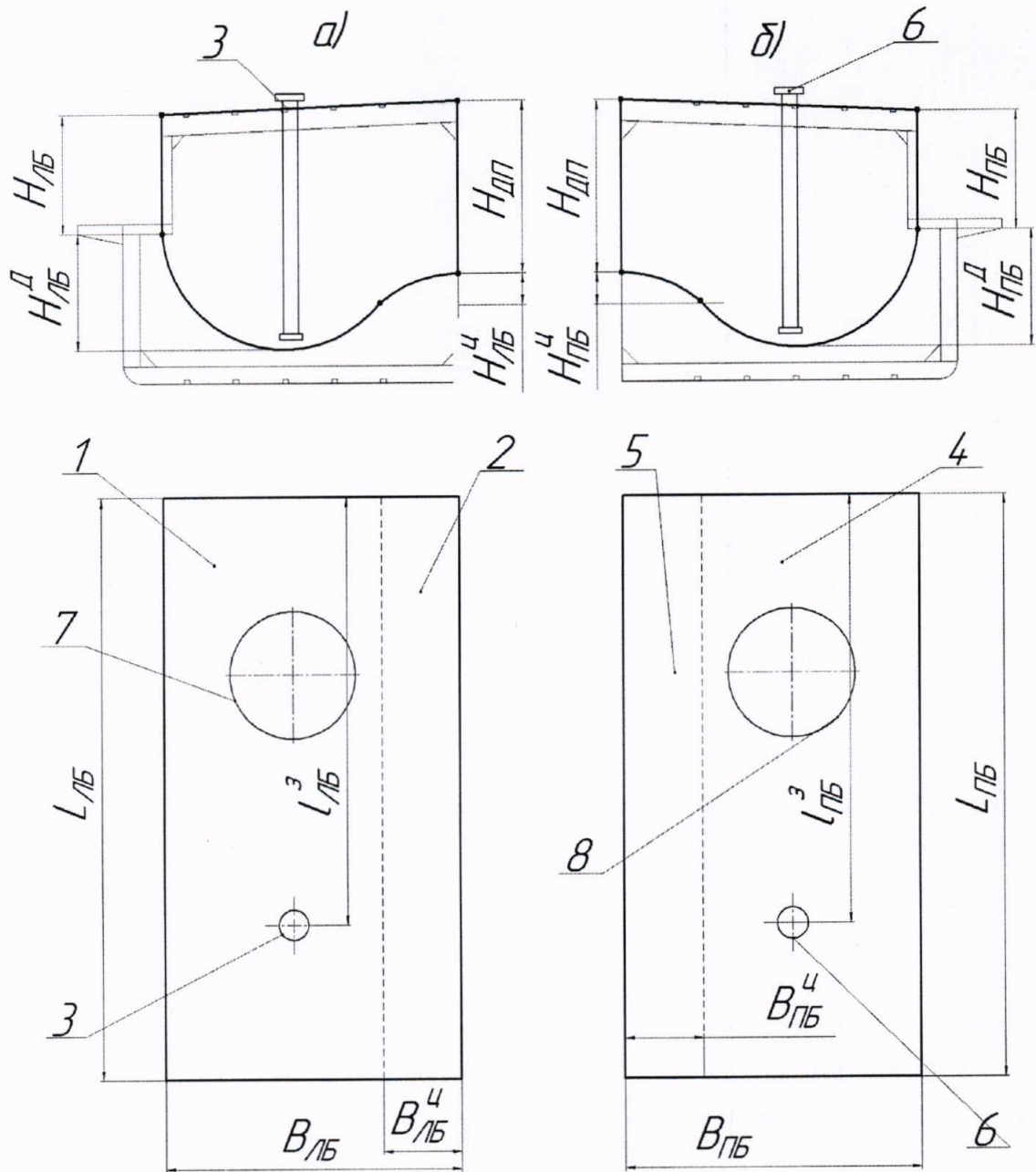


1-2 – борт левого танка; 2-3 – днище левого танка; 3-4 – центральная часть днища левого танка; 4-5 – центральная часть днища правого танка; 5-6 – днище правого танка; 6-7 – борт правого танка; 4-8 – диаметральной переборка

Рисунок А.1 – Схема размещения танков на танкере проекта 1754 БМ и составных частей танка



Схемы оборудования и измерений параметров танка без носового скоса при поверке

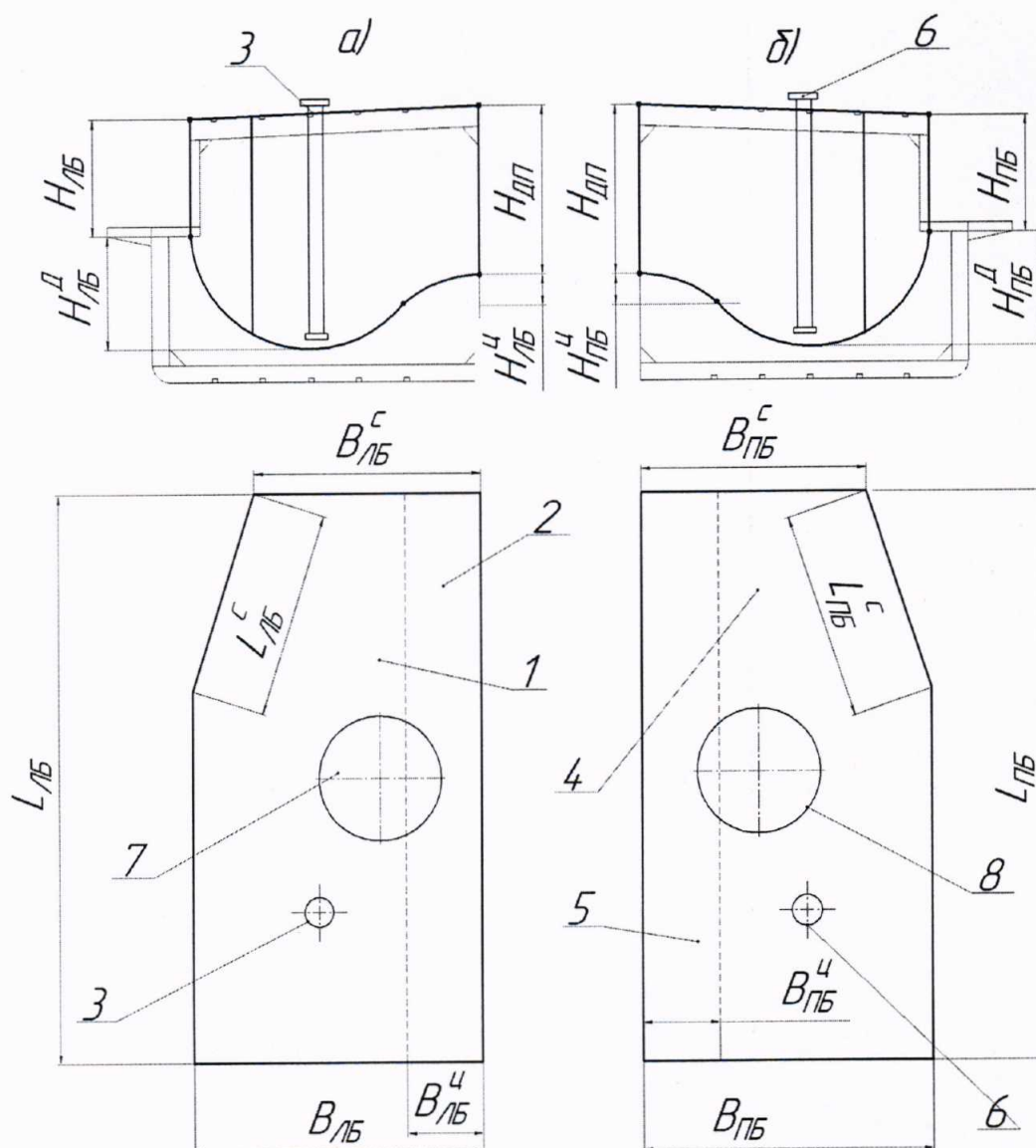


а) – танк левого борта (левый танк); б) – танк правого борта (правый танк);  
 1 – днище левого борта; 2 – центральная часть днища левого борта; 3, 6 – измерительные трубы; 4 – днище правого борта; 5 – центральная часть днища правого борта; 7, 8 – люк лаз левого и правого танка, соответственно;  $H_{ЛБ}$ ;  $H_{ПБ}$  – высота левого и правого танка по борту, соответственно;  $H_{ДП}$  – высота по диаметральной переборке;  $H_{ЛБ}^Д$ ;  $H_{ПБ}^Д$  – высота днища левого и правого танка, соответственно;  $L_{ЛБ}$ ;  $L_{ПБ}$  – длина левого и правого танка, соответственно;  $B_{ЛБ}$ ;  $B_{ПБ}$  – ширина левого и правого танка, соответственно;  $B_{ЛБ}^Ч$ ;  $B_{ПБ}^Ч$  – ширина центральной части днища левого и правого танка, соответственно.

Рисунок А.2 – Схема танка без носового скоса



Схемы оборудования и измерений параметров танка с носовым скосом при поверке



а) – танк левого борта (левый танк); б) – танк правого борта (правый танк);  
 1 – днище левого борта; 2 – центральная часть днища левого борта; 3, 6 – измерительные трубы; 4 – днище правого борта; 5 – центральная часть днища правого борта; 7, 8 – люк лаз левого и правого танка, соответственно;  $H_{ЛБ}^Д$ ;  $H_{ПБ}^Д$  – высота левого и правого танка по борту, соответственно;  $H_{ДП}$  – высота по диаметральной переборке;  $H_{ЛБ}^Ч$ ;  $H_{ПБ}^Ч$  – высота днища левого и правого танка, соответственно;  $L_{ЛБ}$ ;  $L_{ПБ}$  – длина левого и правого танка, соответственно;  $V_{ЛБ}^С$ ;  $V_{ПБ}^С$  – ширина левой и правой танка, соответственно;  $V_{ЛБ}^Ч$ ;  $V_{ПБ}^Ч$  – ширина центральной части днища левого и правого танка, соответственно;  $V_{ЛБ}$ ;  $V_{ПБ}$  – ширина носовой части левого и правого танка, соответственно;  $L_{ЛБ}^С$ ;  $L_{ПБ}^С$  – длина скоса левого и правого танка, соответственно;

Рисунок А.3 – Схема танка с носовым скосом

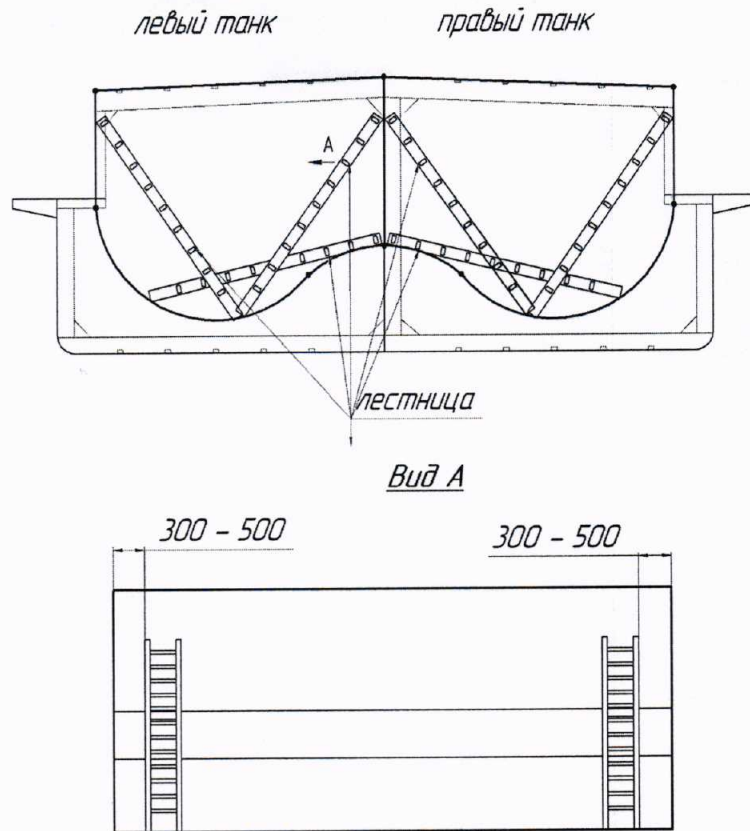
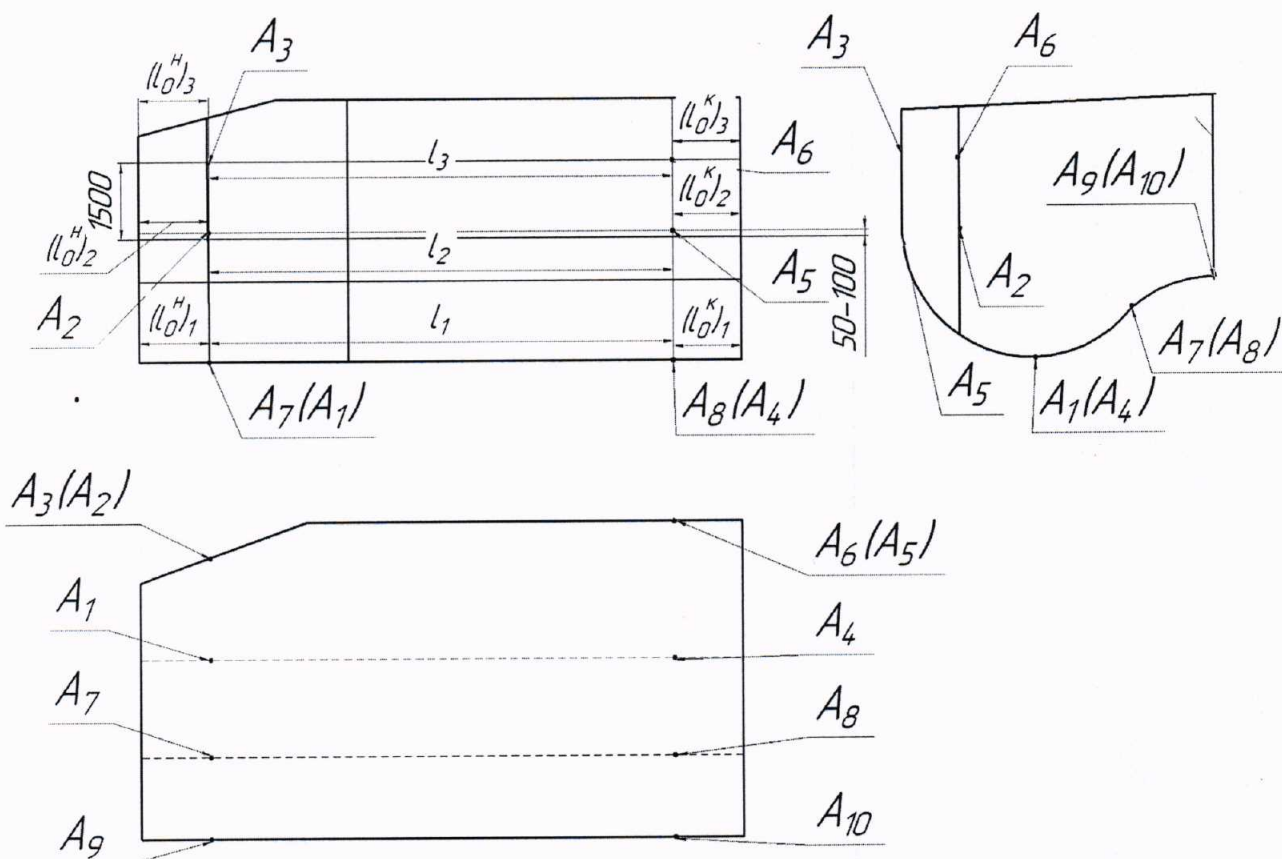


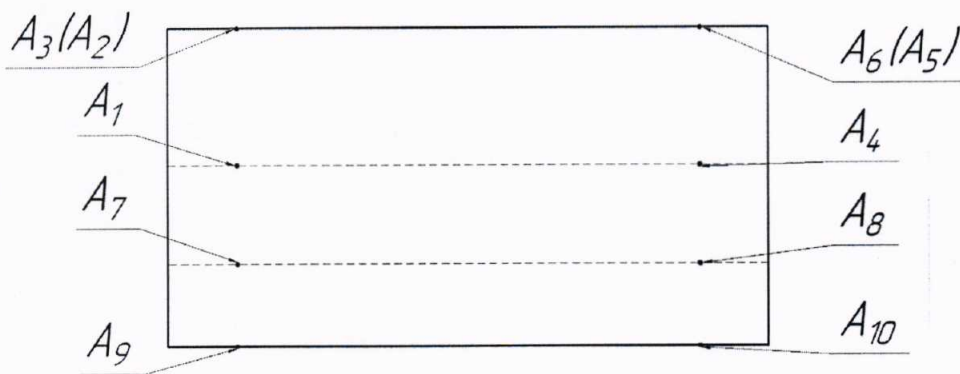
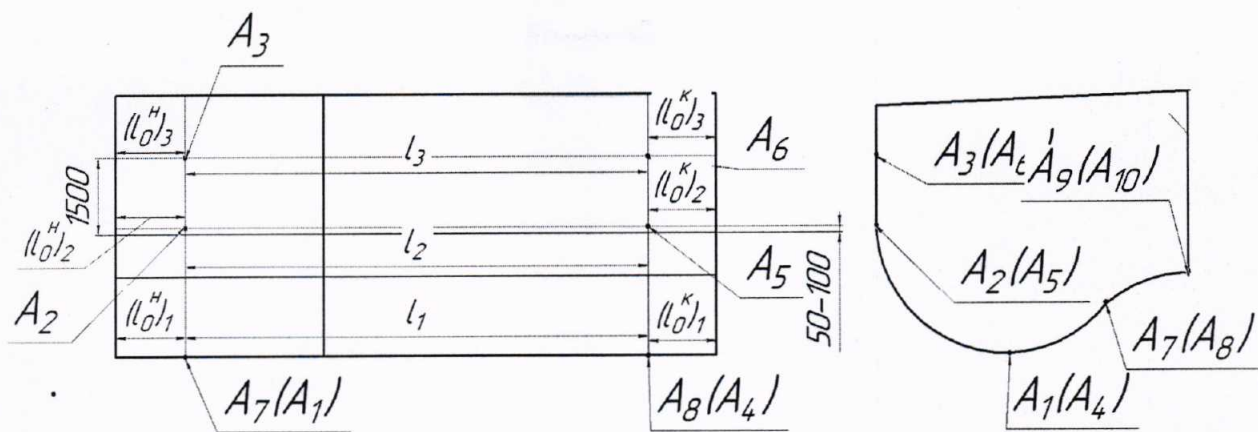
Рисунок А.4 – Схемы расстановок лестниц при измерениях



$A_1, A_2, \dots, A_5, A_6, \dots, A_7, A_{10}$  – точки измерений.

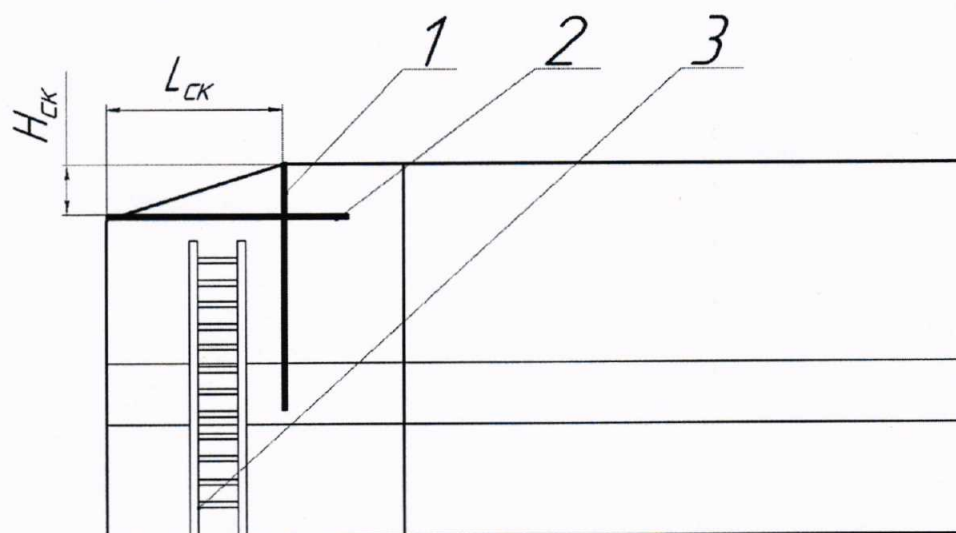
Рисунок А.5 – Схема измерений линейных расстояний (длин) параметров танка с носовым скосом





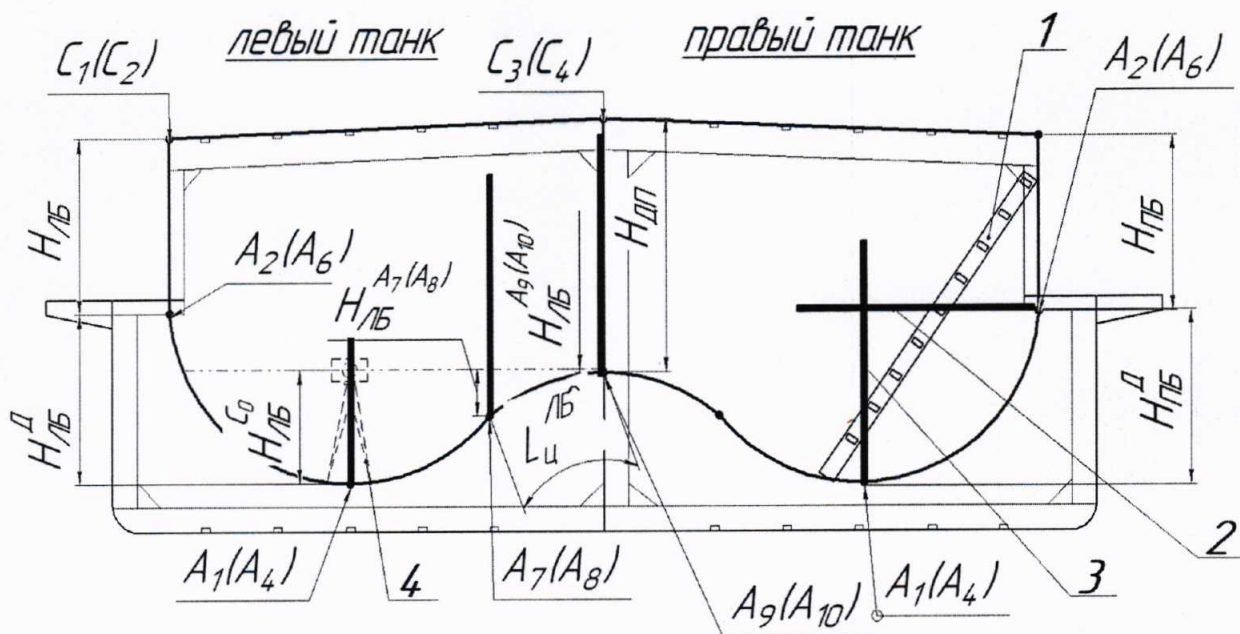
$A_1, A_2, \dots, A_{10}$  – точки измерений.

Рисунок А.6 – Схема измерений линейных расстояний (длин) параметров танка без носового скоса



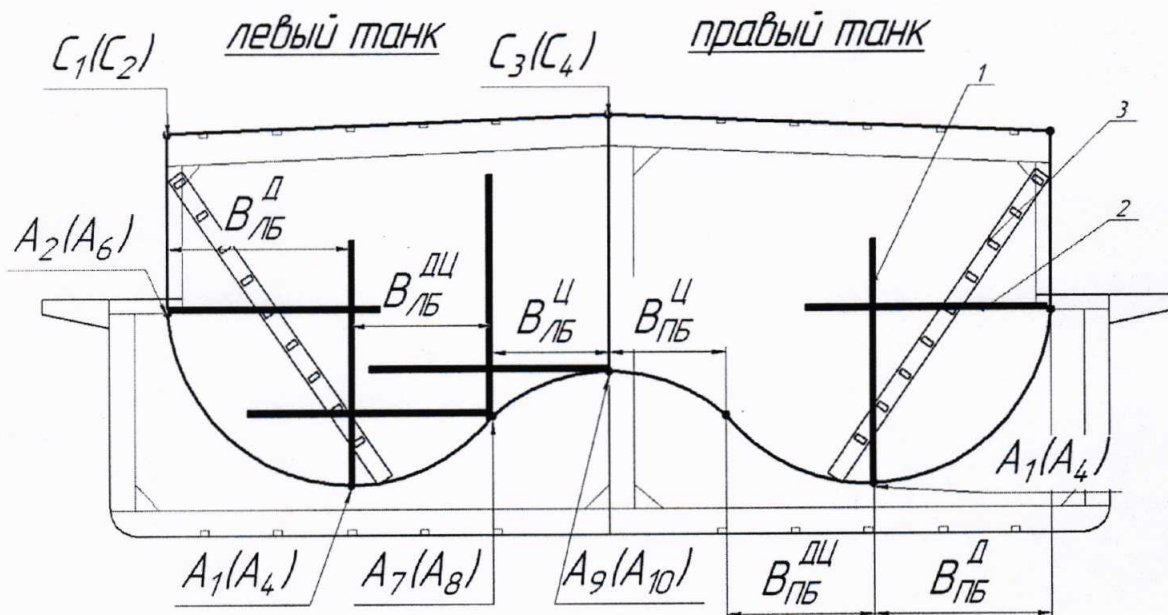
1 – вертикально-ориентированная рейка; 2 – горизонтально-ориентированная рейка, 3 – лестница

Рисунок А.7 – Схема измерений параметров верхнего скоса носовых и кормовых танков



1 – лестница; 2 – горизонтально-ориентированная рейка; 3 – вертикально-ориентированная рейка; 4 – нивелир;  $A_0, A_1, \dots, A_{10}, C_1, C_2, C_3, C_4$  – точки измерений

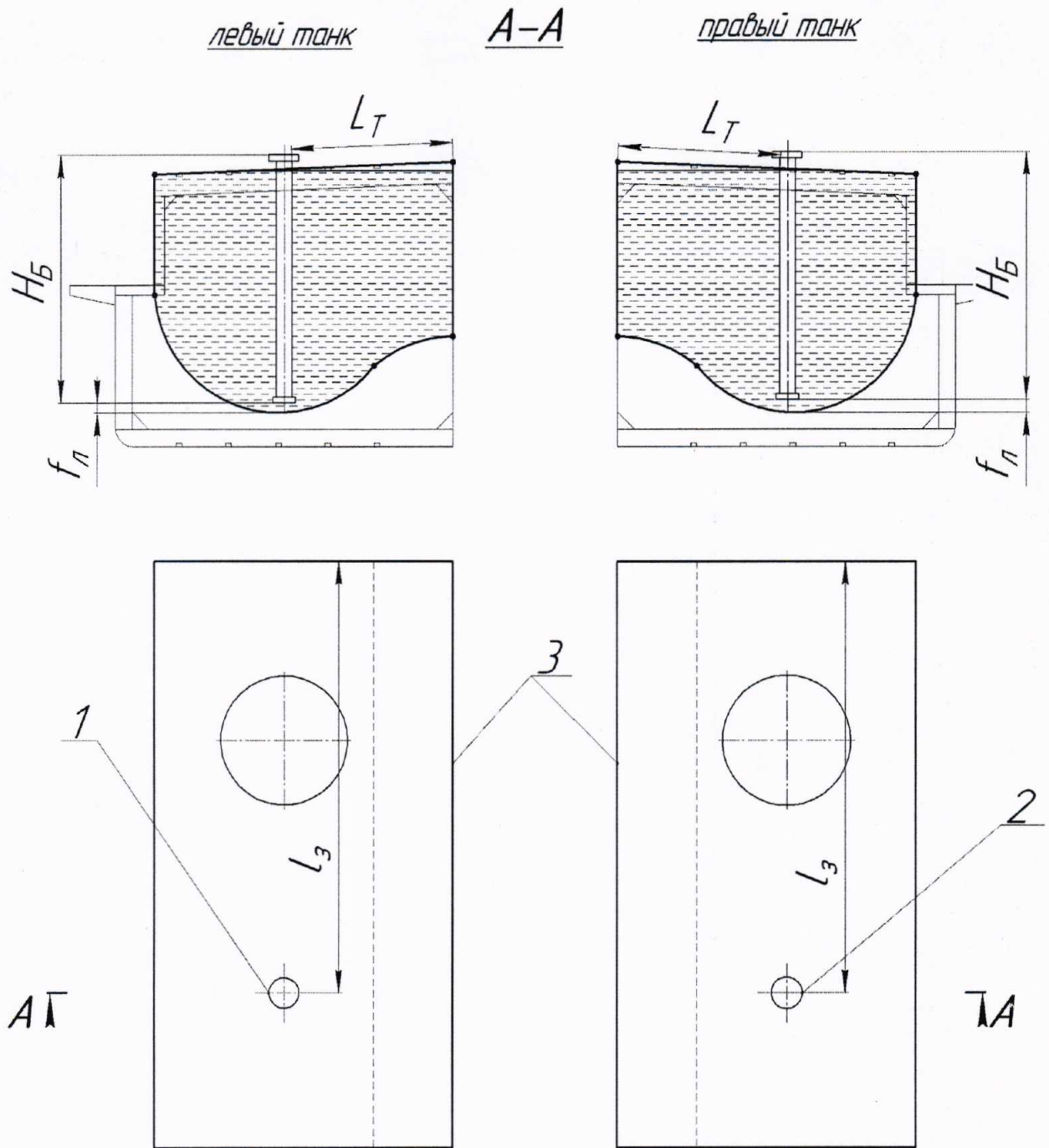
Рисунок А.8 – Схема измерений высот параметров танка



1 – вертикально-ориентированная рейка; 2 – горизонтально-ориентированная рейка; 3 – лестница;  $C_0, C_1, \dots, C_4$  – точки измерений

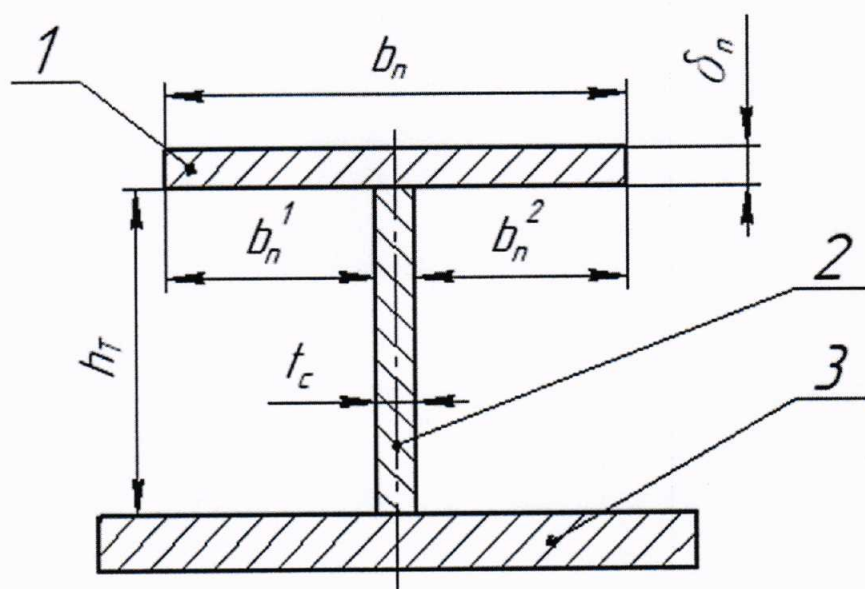
Рисунок А.9 – Схема измерений ширин параметров танка





1, 2 – измерительная труба; 3 – продольная диаметральной переборка;  
 $L_3$  – координата точки измерений базовой высоты левого и правого танка, соответственно, и уровня жидкости;  $L_T$  – расстояние от продольной диаметральной переборки до образующей измерительной трубы;  $H_{пр}$  – предельный уровень градуировки танка;  $f_л$  – расстояние от днища левого и правого танка, соответственно, до дна измерительной трубы.

Рисунок А.10 – Схема измерений параметров танка



1 – полка профиля; 2 – стенка профиля; 3 – стенки танка (борта);  $b_n$  – ширина полки профиля;  $t_c$  – толщина стенки профиля;  $h_T$  – высота стенки профиля;  $\delta_n$  – толщина полки профиля.

Рисунок А.11 – Схема измерений параметров таврового профиля.



## ПРИЛОЖЕНИЕ Б

(обязательное)

Форма протокола поверки танка

### ПРОТОКОЛ

поверки танка

Т а б л и ц а Б.1 - Общие данные

Код документа	Регистрационный номер	Дата			Основание для проведения поверки
		число	месяц	год	

Продолжение таблицы Б.1

Место проведения поверки	Средство измерения
1	2

Окончание таблицы Б.1

Танк			
Номер	Тип	Назначение	Погрешность определения вместимости, %
3	4	5	6

Т а б л и ц а Б.2 - Условия проведения измерений

Температура воздуха, °С	Загазованность, мг/м <sup>3</sup>

Т а б л и ц а Б.3 – Высота параметров танка

В миллиметрах

Наименование параметра	Место измерений	
	корма	нос
Высота танка по борту $H_{ЛБ} (H_{ПБ})$		
Высота днища $H_{ЛБ}^Д (H_{ПБ}^Д)$		
Высота диаметральной переборки танка $H_{ДП}$		
Высота центральной части днища $H_{ЛБ}^{C_0} (H_{ПБ}^{C_0})$		
Высоты превышения $H_{ЛБ}^{A_7(A_8)} (H_{ПБ}^{A_7(A_8)})$		
Высоты превышения $H_{ЛБ}^{A_9(A_{10})} (H_{ПБ}^{A_9(A_{10})})$		

Т а б л и ц а Б.4 – Ширина параметров танка

В миллиметрах

Наименование параметра	Место измерений	
	корма	нос
Ширина днища $B_{ЛБ}^Д (B_{ПБ}^Д)$		
Ширина днища $B_{ЛБ}^{ЦД} (B_{ПБ}^{ЦД})$		
Ширина центральной части днища $B_{ЛБ}^Ц (B_{ПБ}^Ц)$		
Ширина носовой части танка $B_{ЛБ}^С (B_{ПБ}^С)$		
Длина дуги центральной части днища $L_ч^{ЛБ} (L_ч^{ПБ})$		

Т а б л и ц а Б.5 – Длина параметров танка

В миллиметрах

Плоскость измерений через точки	Расстояние		
	от поперечной переборки до вертикальной линии		между точками измерений /
	$(I_0^H)$	$(I_0^K)$	
$A_3 - A_6$			
$A_2 - A_5$			
$A_1 - A_4$			
$A_7 - A_8$			
$A_9 - A_{10}$			

Т а б л и ц а Б.6 – Параметры скоса носовых и кормовых танков

В миллиметрах

Наименование параметра	Значение параметра при номере измерении	
	первое	второе
Длина нижнего скоса $L_{ЛБ}^С, L_{ПБ}^С$		
Длина верхнего скоса $L_{СК}$		
Высота верхнего скоса $H_{СК}$		



Т а б л и ц а Б.7 – Параметры танка

Измеряемый параметр	Номер измерения	Показание рулетки, линейки, мм
Координата точки измерений базовой высоты и уровня жидкости $l_3$	1	
	2	
Координата точки измерений базовой высоты и уровня жидкости $l_T$	1	
	2	
Высота превышения точки касания дна измерительной трубы грузом рулетки $f_n$	1	
	2	
Базовая высота танка $H_B$	1	
	2	

Т а б л и ц а Б.8 – Рамный шпангоут (тавровый профиль)

№ п/п	Размеры профиля, мм			Размеры полки профиля, мм			
	высота $h_T$	положение		длина $b_{\Pi}$	толщина $\delta_{\Pi}$	расстояние	
		нижнее $h_H$	верхнее $h_B$			$b'_{\Pi}$	$b''_{\Pi}$
1	2	3	4	5	6	7	8

Должности

Подписи и знак поверки

Инициалы, фамилии

## ПРИЛОЖЕНИЕ В

(обязательное)

### ОБРАБОТКА РЕЗУЛЬТАТОВ ИЗМЕРЕНИЙ

#### **В.1 Вычисление площадей поперечных сечений поясов танка**

В.1.1 Площадь поперечного сечения  $S_0$ , м<sup>2</sup>, неизмеряемого объема  $V_0$  (рисунок В.1) вычисляют по формуле

$$S_0 = \left[ R_D^2 \cdot \arccos \left( \frac{R_D - f_n}{R_D} \right) - (R_D - f_n) \cdot \sqrt{2R_D f_n - (f_n)^2} \right] \cdot 10^{-6}, \quad (B.1)$$

где  $R_D$  – радиус днища, мм;

$f_n$  – высота превышения точки касания дна измерительной трубы грузом рулетки, принимаемая по таблице Б.7, мм.

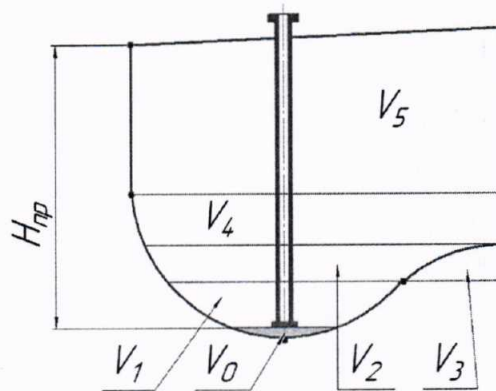


Рисунок В.1 – Схема расположения объемов в поперечном сечении танка

Радиус днища  $R_D$ , мм:

– для левого танка вычисляют по формуле

$$R'_D = \frac{(H_{ЛБ}^{D'})_H + (H_{ЛБ}^{D''})_H + (H_{ЛБ}^{D'})_K + (H_{ЛБ}^{D''})_K + (B_{ЛБ}^{D'})_H + (B_{ЛБ}^{D''})_H + (B_{ЛБ}^{D'})_K + (B_{ЛБ}^{D''})_K}{8}, \quad (B.2)$$

где  $(H_{ЛБ}^{D'})_H, (H_{ЛБ}^{D''})_H, (H_{ЛБ}^{D'})_K, (H_{ЛБ}^{D''})_K$  – высоты днища, измеренные при первом, втором измерении в носовой и кормовой части танка, принимаемые по таблице Б.3, мм;

$(B_{ЛБ}^{D'})_H, (B_{ЛБ}^{D''})_H, (B_{ЛБ}^{D'})_K, (B_{ЛБ}^{D''})_K$  – ширины днища измеренные при первом, втором

измерении в носовой и кормовой части танка, принимаемые по таблице Б.4, мм;

– для правого танка вычисляют по формуле



$$R_D'' = \frac{(H_{\text{ЛБ}}^{D'} )_H + (H_{\text{ЛБ}}^{D''})_H + (H_{\text{ЛБ}}^{D'} )_K + (H_{\text{ЛБ}}^{D''})_K + (B_{\text{ЛБ}}^{D'} )_H + (B_{\text{ЛБ}}^{D''})_H + (B_{\text{ЛБ}}^{D'} )_K + (B_{\text{ЛБ}}^{D''})_K}{8}, \quad (\text{В.3})$$

где  $(H_{\text{ЛБ}}^{D'} )_H, (H_{\text{ЛБ}}^{D''})_H, (H_{\text{ЛБ}}^{D'} )_K, (H_{\text{ЛБ}}^{D''})_K$  – высоты днища, измеренные при первом, втором измерении в носовой и кормовой части танка, принимаемые по таблице Б.3, мм;

$(B_{\text{ЛБ}}^{D'} )_H, (B_{\text{ЛБ}}^{D''})_H, (B_{\text{ЛБ}}^{D'} )_K, (B_{\text{ЛБ}}^{D''})_K$  – ширины днища измеренные при первом, втором измерении в носовой и кормовой части танка, принимаемые по таблице Б.4, мм.

В.1.2 Площадь поперечного сечения (рисунок В.2)  $S(H_1)$ , м<sup>2</sup>, объема  $V_1$  (рисунок В.1) в пределах уровня от 0 до уровня  $H_1$  вычисляют по формуле

$$S(H_1) = \left[ R_D^2 \cdot \arccos \left( \frac{R_D - (H + f_n)}{R_D} \right) - (R_D - (H + f_n)) \cdot \sqrt{2R_D(H + f_n) - (H + f_n)^2} \right] \cdot 10^{-6}, \quad (\text{В.4})$$

где  $R_D$  – радиус днища, вычисляемый по формуле (В.2) или (В.3), мм;

$f_n$  – высота превышения точки касания дна измерительной трубы грузом рулетки, принимаемая по таблице Б.7, мм;

$H$  – уровень жидкости отсчитываемый от точки начала отсчета, в пределах уровня от 0 до уровня  $H_1$ , мм (рисунок В.2).

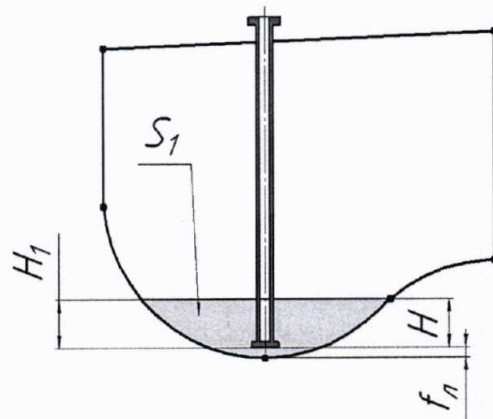


Рисунок В.2 – Схема параметров измерений в объеме  $V_1$

В.1.2.1 Уровень  $H_1$ , мм:

– для левого танка, вычисляют по формуле

$$H_1' = \frac{(H_{\text{ЛБ}}^{C_0'} )_H + (H_{\text{ЛБ}}^{C_0''})_H + (H_{\text{ЛБ}}^{C_0'} )_K + (H_{\text{ЛБ}}^{C_0''})_K - (H_{\text{ЛБ}}^{A_7'} ) - (H_{\text{ЛБ}}^{A_7''}) - (H_{\text{ЛБ}}^{A_8'} ) - (H_{\text{ЛБ}}^{A_8''})}{4} + f_n, \quad (\text{В.5})$$

где  $(H_{\text{ЛБ}}^{C_0'} )_H, (H_{\text{ЛБ}}^{C_0''})_H, (H_{\text{ЛБ}}^{C_0'} )_K, (H_{\text{ЛБ}}^{C_0''})_K, (H_{\text{ЛБ}}^{A_7'} ), (H_{\text{ЛБ}}^{A_7''}), (H_{\text{ЛБ}}^{A_8'} ), (H_{\text{ЛБ}}^{A_8''})$  – высоты превышения измеренные при первом, втором измерении в носовой и кормовой части танка, принимаемые по таблице Б.3, мм;

$f_l$  – высота превышения точки касания дна измерительной трубы грузом рулетки, принимаемая по таблице Б.7, мм;  
– для правого танка, вычисляют по формуле

$$H_1'' = \frac{\left(H_{\text{ЛБ}}^{C_0'}\right)_H + \left(H_{\text{ЛБ}}^{C_0''}\right)_H + \left(H_{\text{ЛБ}}^{C_0'}\right)_K + \left(H_{\text{ЛБ}}^{C_0''}\right)_K - \left(H_{\text{ЛБ}}^{A_7'}\right) - \left(H_{\text{ЛБ}}^{A_7''}\right) - \left(H_{\text{ЛБ}}^{A_8'}\right) - \left(H_{\text{ЛБ}}^{A_8''}\right)}{4} + f_l, \quad (\text{B.6})$$

где  $\left(H_{\text{ЛБ}}^{C_0'}\right)_H, \left(H_{\text{ЛБ}}^{C_0''}\right)_H, \left(H_{\text{ЛБ}}^{C_0'}\right)_K, \left(H_{\text{ЛБ}}^{C_0''}\right)_K, \left(H_{\text{ЛБ}}^{A_7'}\right), \left(H_{\text{ЛБ}}^{A_7''}\right), \left(H_{\text{ЛБ}}^{A_8'}\right), \left(H_{\text{ЛБ}}^{A_8''}\right)$  – высоты превышения измеренные при первом, втором измерении в носовой и кормовой части танка, принимаемые по таблице Б.3, мм;

$f_l$  – высота превышения точки касания дна измерительной трубы грузом рулетки, принимаемая по таблице Б.7, мм.

В.1.3 Площадь поперечного сечения (рисунок В.3)  $S(H_2)$ , м<sup>2</sup>, объема  $V_2$  (рисунок В.1) в пределах уровня от  $H_1$  до  $H_2$  вычисляют по формуле

$$S(H_2) = S(H_2^1) + S(H_2^2) - S(H_u). \quad (\text{B.7})$$

Уровень  $H_2$ , мм:

– для левого танка, вычисляют по формуле

$$H_2' = \frac{1}{4} \left[ \begin{aligned} &\left(H_{\text{ЛБ}}^{C_0'}\right)_H + \left(H_{\text{ЛБ}}^{C_0''}\right)_H + \left(H_{\text{ЛБ}}^{C_0'}\right)_K + \left(H_{\text{ЛБ}}^{C_0''}\right)_K - \\ &-\left(H_{\text{ЛБ}}^{A_9'}\right) - \left(H_{\text{ЛБ}}^{A_9''}\right) - \left(H_{\text{ЛБ}}^{A_{10}'}\right) - \left(H_{\text{ЛБ}}^{A_{10}''}\right) \end{aligned} \right] - f_l, \quad (\text{B.8})$$

где  $\left(H_{\text{ЛБ}}^{C_0'}\right)_H, \left(H_{\text{ЛБ}}^{C_0''}\right)_H, \left(H_{\text{ЛБ}}^{C_0'}\right)_K, \left(H_{\text{ЛБ}}^{C_0''}\right)_K, \left(H_{\text{ЛБ}}^{A_9'}\right), \left(H_{\text{ЛБ}}^{A_9''}\right), \left(H_{\text{ЛБ}}^{A_{10}'}\right), \left(H_{\text{ЛБ}}^{A_{10}''}\right)$  – высоты превышения измеренные при первом, втором измерении в носовой и кормовой части танка, принимаемые по таблице Б.3, мм;

$f_l$  – высота превышения точки касания дна измерительной трубы грузом рулетки, принимаемая по таблице Б.7, мм;

– для правого танка, вычисляют по формуле

$$H_2'' = \frac{1}{4} \left[ \begin{aligned} &\left(H_{\text{ЛБ}}^{C_0'}\right)_H + \left(H_{\text{ЛБ}}^{C_0''}\right)_H + \left(H_{\text{ЛБ}}^{C_0'}\right)_K + \left(H_{\text{ЛБ}}^{C_0''}\right)_K - \\ &-\left(H_{\text{ЛБ}}^{A_9'}\right) - \left(H_{\text{ЛБ}}^{A_9''}\right) - \left(H_{\text{ЛБ}}^{A_{10}'}\right) - \left(H_{\text{ЛБ}}^{A_{10}''}\right) \end{aligned} \right] - f_l, \quad (\text{B.9})$$

где  $\left(H_{\text{ЛБ}}^{C_0'}\right)_H, \left(H_{\text{ЛБ}}^{C_0''}\right)_H, \left(H_{\text{ЛБ}}^{C_0'}\right)_K, \left(H_{\text{ЛБ}}^{C_0''}\right)_K, \left(H_{\text{ЛБ}}^{A_9'}\right), \left(H_{\text{ЛБ}}^{A_9''}\right), \left(H_{\text{ЛБ}}^{A_{10}'}\right), \left(H_{\text{ЛБ}}^{A_{10}''}\right)$  – высоты превышения измеренные при первом, втором измерении в носовой и кормовой части танка, принимаемые по таблице Б.3, мм;



$f_n$  – высота превышения точки касания дна измерительной трубы грузом рулетки, принимаемая по таблице Б.7, мм;

В.1.3.1 Площадь сечения  $S(H_2^1)$ , м<sup>2</sup>, вычисляют по формуле

$$S(H_2^1) = \left[ \frac{R_D^2 \cdot \arccos\left(\frac{R_D - (H + f_n)}{R_D}\right) - [R_D - (H + f_n)] \cdot \sqrt{2R_D(H + f_n) - (H + f_n)^2}}{20^6} \right] \cdot \frac{S_1}{2}, \quad (\text{В.10})$$

где  $R_D$  – радиус днища, вычисляемый по формуле (В.2) или (В.3), мм;

$f_n$  – высота превышения точки касания дна измерительной трубы грузом рулетки, принимаемая по таблице Б.7, мм;

$H$  – уровень жидкости отсчитываемый от точки начала отсчета в пределах уровня от  $H_1$  до уровня  $H_2$ , мм, (рисунок В.3);

$S_1$  – площадь сечения на уровне  $H_1$ , вычисляемая по формуле (В.4), м<sup>2</sup>.

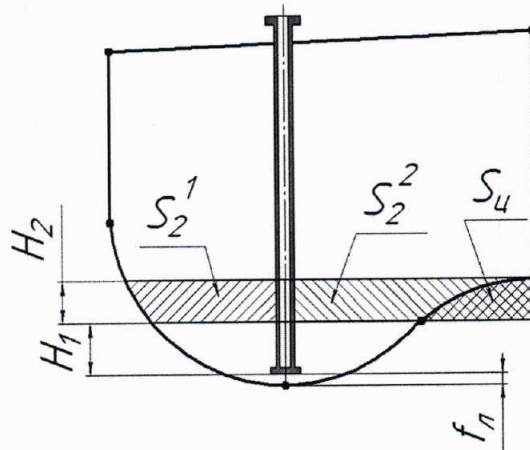


Рисунок В.3 – Схема параметров измерений в объеме  $V_2$

В.1.3.2 Площадь сечения  $S(H_2^2)$ , м<sup>2</sup>:

– для левого танка вычисляют по формуле

$$S(H_2^2)' = \left( \frac{H + f_n - H_1}{80^6} \right) \left( \begin{aligned} & \left( (B_{ЛБ}^{ЦД'})_H + (B_{ЛБ}^{ЦД''})_H + (B_{ЛБ}^{ЦД'})_K + (B_{ЛБ}^{ЦД''})_K + \right. \\ & \left. + (B_{ЛБ}^{Ц'})_H + (B_{ЛБ}^{Ц''})_H + (B_{ЛБ}^{Ц'})_K + (B_{ЛБ}^{Ц''})_K \right), \end{aligned} \right) \quad (\text{В.11})$$

где  $(B_{ЛБ}^{ЦД'})_H, (B_{ЛБ}^{ЦД''})_H, (B_{ЛБ}^{ЦД'})_K, (B_{ЛБ}^{ЦД''})_K, (B_{ЛБ}^{Ц'})_H, (B_{ЛБ}^{Ц''})_H, (B_{ЛБ}^{Ц'})_K, (B_{ЛБ}^{Ц''})_K$  – ширины днищ, измеренные при первом, втором измерении в носовой и кормовой части танка, принимаемые по таблице Б.4, мм;

$f_n$  – высота превышения точки касания дна измерительной трубы грузом рулетки, принимаемая по таблице Б.7, мм;

$H$  – уровень жидкости отсчитываемый от точки начала отсчета в пределах уровня от  $H_1$  до уровня  $H_2$ , мм, (рисунок В.3);

$H_1$  – уровень вычисляемый по формуле (В.5) или (В.6), мм;

– для правого танка вычисляют по формуле

$$S(H_2)'' = \left( \frac{H + f_n - H_1}{80^6} \right) \left( \begin{aligned} & \left( (B_{ПБ}'')_H + (B_{ПБ}'')_K + (B_{ПБ}')_H + (B_{ПБ}')_K + \right. \\ & \left. + (B_{ПБ}')_H + (B_{ПБ}')_H + (B_{ПБ}')_K + (B_{ПБ}')_K \right) \end{aligned} \right), \quad (В.12)$$

где  $(B_{ПБ}'')_H, (B_{ПБ}'')_K, (B_{ПБ}')_H, (B_{ПБ}')_K, (B_{ПБ}')_H, (B_{ПБ}')_H, (B_{ПБ}')_K, (B_{ПБ}')_K$  – ширины днищ, измеренные при первом, втором измерении в носовой и кормовой части танка, принимаемые по таблице Б.4, мм;

$f_n$  – высота превышения точки касания дна измерительной трубы грузом рулетки, принимаемая по таблице Б.7, мм;

$H$  – уровень жидкости отсчитываемый от точки начала отсчета в пределах уровня от  $H_1$  до уровня  $H_2$ , мм, (рисунок В.3);

$H_1$  – уровень вычисляемый по формуле (В.5) или (В.6), мм;

В.1.3.3 Площадь сечения  $S(H_u)$ , м<sup>2</sup>, вычисляют по формуле

$$S(H_u) = 10^{-6} \left\{ (R_u)^2 \arccos \left[ \frac{R_u - (H_2 - H_1)}{R_u} \right] - [R_u - (H_2 - H_1)] \sqrt{R_u(H_2 - H_1) - (H_2 - H_1)^2} \right\} - \quad (В.13)$$

$$- 10^{-6} \left\{ (R_u)^2 \arccos \left[ \frac{R_u - (H + f_n - H_1)}{R_u} \right] - [R_u - (H - H_1 + f_n)] \sqrt{R_u(H + f_n - H_1) - (H + f_n - H_1)^2} \right\},$$

Радиус центральной части днища  $R_u$ , мм, вычисляют по формуле

$$R_u = \frac{(L_u)^2 - 4(H - H_1)^2}{8(H - H_1)}, \quad (В.14)$$

где  $H$  – уровень жидкости в пределах от уровня  $H_1$ , вычисляемого по формуле (В.5) или (В.6), до уровня  $H_2$ , вычисляемого по формуле (В.8) или (В.9), мм;

$L_u$  – длина дуги, принимаемая по таблице Б.4, мм.

В.1.4 Площадь поперечного сечения (рисунок В.4)  $S(H_3)$ , м<sup>2</sup>, объема  $V_3$  (рисунок В.1) в пределах уровня от  $H_2$  до  $H_3$  вычисляют по формуле

$$S(H_3) = S(H_3^1) + S(H_3^2) - S_2. \quad (В.15)$$



Уровень  $H_3$ , мм:

– для левого танка, вычисляют по формуле

$$H_3' = \frac{(H_{ЛБ}^{Д'})_Н + (H_{ЛБ}^{Д''})_Н + (H_{ЛБ}^{Д'})_К + (H_{ЛБ}^{Д''})_К}{4} - f_л, \quad (B.16)$$

где  $(H_{ЛБ}^{Д'})_Н, (H_{ЛБ}^{Д''})_Н, (H_{ЛБ}^{Д'})_К, (H_{ЛБ}^{Д''})_К$  – высоты превышения измеренные при первом, втором измерении в носовой и кормовой части танка, принимаемые по таблице Б.3, мм;

$f_л$  – высота превышения точки касания дна измерительной трубы грузом рулетки, принимаемая по таблице Б.7, мм;

– для правого танка, вычисляют по формуле

$$H_3'' = \frac{(H_{ПБ}^{Д'})_Н + (H_{ПБ}^{Д''})_Н + (H_{ПБ}^{Д'})_К + (H_{ПБ}^{Д''})_К}{4} - f_л, \quad (B.17)$$

где  $(H_{ПБ}^{Д'})_Н, (H_{ПБ}^{Д''})_Н, (H_{ПБ}^{Д'})_К, (H_{ПБ}^{Д''})_К$  – высоты превышения измеренные при первом, втором измерении в носовой и кормовой части танка, принимаемые по таблице Б.3, мм;

$f_л$  – высота превышения точки касания дна измерительной трубы грузом рулетки, принимаемая по таблице Б.7, мм;

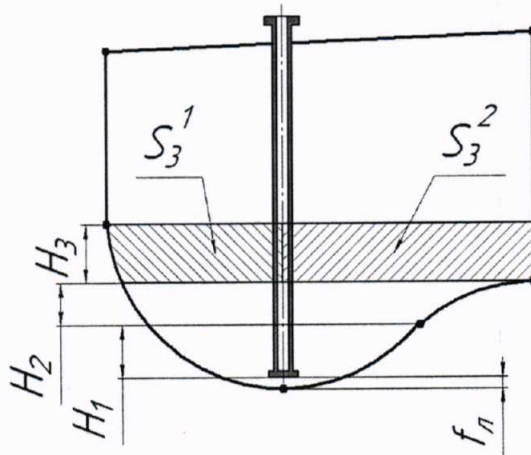


Рисунок В.4 – Схема параметров измерений в объеме  $V_3$

В.1.4.1 Площадь сечения  $S(H_3^1)$ ,  $m^2$ , вычисляют по формуле

$$S(H_3^1) = \frac{\pi R_D^2}{40^6} \left[ \frac{R_D^2 \cdot \arccos\left(\frac{R_D - (H + f_л)}{R_D}\right) - [R_D - (H + f_л)] \cdot \sqrt{2R_D(H + f_л) - (H + f_л)^2}}{20^6} \right] - \frac{S_2}{2} - \frac{S_1}{2}, \quad (B.18)$$

где  $R_D$  – радиус днища, вычисляемый по формуле (В.2) или (В.3), мм;

$f_l$  – высота превышения точки касания дна измерительной трубы грузом рулетки, принимаемая по таблице Б.7, мм;

$H$  – уровень жидкости отсчитываемый от точки начала отсчета в пределах уровня от  $H_2$  до уровня  $H_3$ , мм, (рисунок В.4);

$S_1$  – площадь сечения на уровне  $H_1$ , вычисляемая по формуле (В.4), м<sup>2</sup>;

$S_2$  – площадь сечения в пределах уровня от  $H_1$  до  $H_2$ , вычисляемая по формуле (В.7), м<sup>2</sup>.

В.1.4.2 Площадь сечения  $S(H_3^2)$ , м<sup>2</sup>:

– для левого танка, вычисляют по формуле

$$S(H_3^2)' = \left( \frac{H - H_2 + f_l}{80^6} \right) \left( \begin{aligned} & \left( (B_{ЛБ}^{ЦД'})_H + (B_{ЛБ}^{ЦД''})_H + (B_{ЛБ}^{ЦД'})_K + (B_{ЛБ}^{ЦД''})_K + \right. \\ & \left. + (B_{ЛБ}^{Ц'})_H + (B_{ЛБ}^{Ц''})_H + (B_{ЛБ}^{Ц'})_K + (B_{ЛБ}^{Ц''})_K \right) \end{aligned} \right), \quad (В.19)$$

где  $(B_{ЛБ}^{ЦД'})_H, (B_{ЛБ}^{ЦД''})_H, (B_{ЛБ}^{ЦД'})_K, (B_{ЛБ}^{ЦД''})_K, (B_{ЛБ}^{Ц'})_H, (B_{ЛБ}^{Ц''})_H, (B_{ЛБ}^{Ц'})_K, (B_{ЛБ}^{Ц''})_K$  – ширины днищ, измеренные при первом, втором измерении в носовой и кормовой части танка, принимаемые по таблице Б.4, мм;

$f_l$  – высота превышения точки касания дна измерительной трубы грузом рулетки, принимаемая по таблице Б.7, мм;

$H$  – уровень жидкости отсчитываемый от точки начала отсчета в пределах уровня от  $H_2$ , вычисляемого по формуле (В.8) до уровня  $H_3$ , вычисляемого по формуле (В.16), мм, (рисунок В.4);

– для правого танка, вычисляют по формуле

$$S(H_3^2)'' = \left( \frac{H - H_2 + f_l}{80^6} \right) \left( \begin{aligned} & \left( (B_{ЛБ}^{ЦД'})_H + (B_{ЛБ}^{ЦД''})_H + (B_{ЛБ}^{ЦД'})_K + (B_{ЛБ}^{ЦД''})_K + \right. \\ & \left. + (B_{ЛБ}^{Ц'})_H + (B_{ЛБ}^{Ц''})_H + (B_{ЛБ}^{Ц'})_K + (B_{ЛБ}^{Ц''})_K \right) \end{aligned} \right), \quad (В.20)$$

где  $(B_{ЛБ}^{ЦД'})_H, (B_{ЛБ}^{ЦД''})_H, (B_{ЛБ}^{ЦД'})_K, (B_{ЛБ}^{ЦД''})_K, (B_{ЛБ}^{Ц'})_H, (B_{ЛБ}^{Ц''})_H, (B_{ЛБ}^{Ц'})_K, (B_{ЛБ}^{Ц''})_K$  – ширины днищ, измеренные при первом, втором измерении в носовой и кормовой части танка, принимаемые по таблице Б.4, мм;

$f_l$  – высота превышения точки касания дна измерительной трубы грузом рулетки, принимаемая по таблице Б.7, мм;

$H$  – уровень жидкости отсчитываемый от точки начала отсчета в пределах уровня от  $H_2$ , вычисляемого по формуле (В.9) до уровня  $H_3$ , вычисляемого по формуле (В.17), мм, (рисунок В.4).



В.1.5 Площадь поперечного сечения (рисунок В.5)  $S_4$ ,  $m^2$ , объема  $V_4$  (рисунок В.1) в пределах уровня от  $H_3$  до уровня  $H_4$  вычисляют:

– для левого танка, вычисляют по формуле

$$S(H_4^2)' = \left( \frac{H - H_3 + f_l}{12 \cdot 10^6} \right) \left( \begin{aligned} & \left( (B_{ЛБ}^{ЦД'})_H + (B_{ЛБ}^{ЦД''})_H + (B_{ЛБ}^{ЦД'})_K + (B_{ЛБ}^{ЦД''})_K + \right. \\ & \left. + (B_{ЛБ}^{Ц'})_H + (B_{ЛБ}^{Ц''})_H + (B_{ЛБ}^{Ц'})_K + (B_{ЛБ}^{Ц''})_K + \right. \\ & \left. + (B_{ЛБ}^{Д'})_H + (B_{ЛБ}^{Д''})_H + (B_{ЛБ}^{Д'})_K + (B_{ЛБ}^{Д''})_K \right), \end{aligned} \right. \quad (B.21)$$

где  $(B_{ЛБ}^{ЦД'})_H, (B_{ЛБ}^{ЦД''})_H, (B_{ЛБ}^{ЦД'})_K, (B_{ЛБ}^{ЦД''})_K, (B_{ЛБ}^{Ц'})_H, (B_{ЛБ}^{Ц''})_H, (B_{ЛБ}^{Ц'})_K, (B_{ЛБ}^{Ц''})_K$  – ширины днищ, измеренные при первом, втором измерении в носовой и кормовой части танка, принимаемые по таблице Б.4, мм;

$f_l$  – высота превышения точки касания дна измерительной трубы грузом рулетки, принимаемая по таблице Б.7, мм;

$H$  – уровень жидкости отсчитываемый от точки начала отсчета в пределах уровня от уровня  $H_3$ , вычисляемого по формуле (В.16), до уровня  $H_4$ , вычисляемого по формуле (В.23), мм, (рисунок В.5);

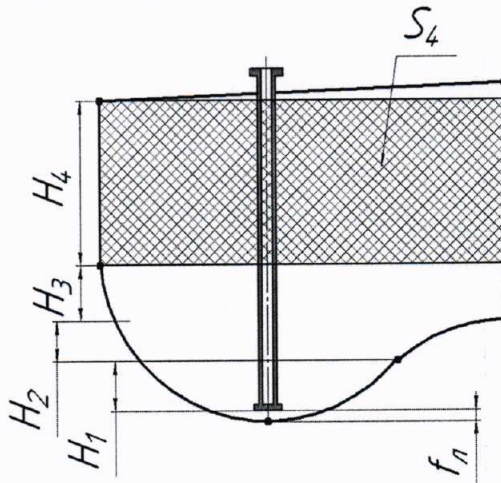


Рисунок В.5 – Схема параметров измерений в объеме  $V_4$

– для правого танка, вычисляют по формуле

$$S(H_4^2)'' = \left( \frac{H - H_3 + f_l}{12 \cdot 10^6} \right) \left( \begin{aligned} & \left( (B_{ПБ}^{ЦД'})_H + (B_{ПБ}^{ЦД''})_H + (B_{ПБ}^{ЦД'})_K + (B_{ПБ}^{ЦД''})_K + \right. \\ & \left. + (B_{ПБ}^{Ц'})_H + (B_{ПБ}^{Ц''})_H + (B_{ПБ}^{Ц'})_K + (B_{ПБ}^{Ц''})_K + \right. \\ & \left. + (B_{ПБ}^{Д'})_H + (B_{ПБ}^{Д''})_H + (B_{ПБ}^{Д'})_K + (B_{ПБ}^{Д''})_K \right), \end{aligned} \right. \quad (B.22)$$

где  $(B_{ПБ}^{ЦД'})_H, (B_{ПБ}^{ЦД''})_H, (B_{ПБ}^{ЦД'})_K, (B_{ПБ}^{ЦД''})_K, (B_{ПБ}^{Ц'})_H, (B_{ПБ}^{Ц''})_H, (B_{ПБ}^{Ц'})_K, (B_{ПБ}^{Ц''})_K$  – ширины днищ, измеренные при первом, втором измерении в носовой и кормовой части танка, принимаемые по таблице Б.4, мм;

$f_L$  – высота превышения точки касания дна измерительной трубы грузом рулетки, принимаемая по таблице Б.7, мм;

$H$  – уровень жидкости отсчитываемый от точки начала отсчета в пределах уровня от уровня  $H_3$ , вычисляемого по формуле (В.16), до уровня  $H_4$ , вычисляемого по формуле (В.23), мм, (рисунок В.5).

В.1.5.1 Высоту  $H_4$ , мм:

– для левого танка, вычисляют по формуле

$$H_4' = \frac{1}{4} \left[ H'_{ЛБ} + H''_{ЛБ} + (H^D_{ЛБ})' + (H^D_{ЛБ})'' \right], \quad (В.23)$$

где  $H'_{ЛБ}, H''_{ЛБ}, (H^D_{ЛБ})', (H^D_{ЛБ})''$  – высоты, измеренные при первом, втором измерении в носовой и кормовой части танка, принимаемые по таблице Б.3, мм.

– для правого танка, вычисляют по формуле

$$H_4'' = \frac{1}{4} \left[ H'_{ПБ} + H''_{ПБ} + (H^D_{ПБ})' + (H^D_{ПБ})'' \right], \quad (В.24)$$

где  $H'_{ПБ}, H''_{ПБ}, (H^D_{ПБ})', (H^D_{ПБ})''$  – высоты, измеренные при первом, втором измерении в носовой и кормовой части танка, принимаемые по таблице Б.3, мм.

## В.2 Вычисление посантиметровой вместимости танка

В.2.1 Вместимость неизмеряемого объема танка  $V_0$ , м<sup>3</sup>, вычисляют по формуле

$$V_0 = S_0 \cdot L_0 \cdot 10^{-3}, \quad (В.25)$$

где  $S_0$  – площадь поперечного сечения, вычисляемая по формуле (В.1), м<sup>2</sup>;

$L_0$  – длина днища танка, мм.

В.2.1.1 Длину днища танка  $L_0$  вычисляют по формуле

$$L_0 = \frac{1}{6} \left[ (I_0^H)'_{A1-A4} + (I_0^H)''_{A1-A4} + I'_{A1-A4} + I''_{A1-A4} + (I_0^K)'_{A1-A4} + (I_0^K)''_{A1-A4} \right], \quad (В.26)$$



где  $(I_0^H)'$ ,  $(I_0^H)''$ ,  $I'_{A1-A4}$ ,  $I''_{A1-A4}$ ,  $(I_0^K)'$ ,  $(I_0^K)''$  – длины в плоскости измерений  $A_1 - A_4$  при первом и втором измерений в носовой и кормовой части танка, приведенные в таблице Б.5.

В.2.2 Посантиметровую вместимость танка, за исключением носового танка,  $V(H_1)$ , м<sup>3</sup>, в пределах уровня наполнения от 0 до уровня  $H_1$  вычисляют по формуле

$$V(H_1) = V_0 + S_1 \cdot L_1 \cdot 10^{-3}, \quad (\text{B.27})$$

где  $V_0$  – вместимость неизмеряемого объема, вычисляемая по формуле (B.25), м<sup>3</sup>;

$S_1$  – площадь поперечного сечения, в пределах изменения уровня от 0 до уровня  $H_1$ , вычисляемая по формуле (B.4), м<sup>2</sup>;

$L_1$  – длина днища танка в пределах высоты наполнения  $H_1$ , вычисляемая по формуле (B.28), мм.

В.2.2.1 Длину днища танка в пределах высоты наполнения  $H_1$  вычисляют по формуле

$$L_1 = \frac{1}{6} \left[ (I_0^H)'_{A7-A8} + (I_0^H)''_{A7-A8} + I'_{A7-A8} + I''_{A7-A8} + (I_0^K)'_{A7-A8} + (I_0^K)''_{A7-A8} \right], \quad (\text{B.28})$$

где  $(I_0^H)'_{A7-A8}$ ,  $(I_0^H)''_{A7-A8}$ ,  $I'_{A7-A8}$ ,  $I''_{A7-A8}$ ,  $(I_0^K)'_{A7-A8}$ ,  $(I_0^K)''_{A7-A8}$  – длины в плоскости измерений  $A_7 - A_8$  при первом и втором измерений в носовой и кормовой части танка, приведенные в таблице Б.5.

В.2.3 Посантиметровую вместимость носового танка,  $V(H_1)^H$ , м<sup>3</sup>, в пределах уровня наполнения от 0 до уровня  $H_1$  вычисляют по формуле

$$V(H_1)^H = V(H_1)^C - V(H_1), \quad (\text{B.29})$$

где  $V(H_1)$  – посантиметровая вместимость танка, в пределах уровня наполнения от 0 до уровня  $H_1$ , вычисляемая по формуле (B.27), м<sup>3</sup>;

$V(H_1)^C$  – посантиметровая вместимость танка неисключенного объема скоса танка, в пределах уровня наполнения от 0 до уровня  $H_1$ , м<sup>3</sup>.

В.2.3.1 Посантиметровую вместимость танка неисключенного объема скоса танка  $V(H_1)^C$ , м<sup>3</sup>, в пределах уровня наполнения от 0 до уровня  $H_1$  вычисляют по формуле

$$V(H_1)^C = S(H_1)^C \cdot l_{ск} \cdot 10^{-3}, \quad (\text{B.30})$$

где  $S(H_1)^c$  – площадь скоса, вычисляемая по формуле (В.31), м<sup>2</sup>;

$l_{ск}$  – длина скоса по диаметральной переборке, вычисляемая по формуле (В.32), мм.

В.2.3.2 Площадь скоса  $S(H_1)^c$ , м<sup>2</sup>, вычисляют по формуле

$$S(H_1)^c = \left[ \sqrt{R_d(H+f_n) - (H+f_n)^2} \right] \cdot (H+f_n), \quad (\text{В.31})$$

где  $R_d$  – радиус днища, вычисляемый по формуле (В.2) или (В.3), мм;

$f_n$  – высота превышения точки касания дна измерительной трубы грузом рулетки, принимаемая по таблице Б.7, мм;

$H$  – уровень жидкости отсчитываемый от точки начала отсчета, в пределах уровня от 0 до уровня  $H_1$ , мм (рисунок В.2).

В.2.3.3 Длину скоса по диаметральной переборке  $l_{ск}$ , мм, вычисляют по формуле

$$l_{ск} = L_{ск} \cdot \sin \alpha, \quad (\text{В.32})$$

– для левого танка параметры вычисляют по формулам:

$$\alpha' = \arccos \left( \frac{(B_{ЛБ}^{Д'})_к + (B_{ЛБ}^{Д''})_к + (B_{ЛБ}^{У'})_к + (B_{ЛБ}^{У''})_к + (B_{ЛБ}^{ЦД'})_к + (B_{ЛБ}^{ЦД''})_к}{3(L_{ЛБ}^c)' + (L_{ЛБ}^c)''} \right), \quad (\text{В.33})$$

$$L_{ск} = \frac{(L_{ЛБ}^c)' + (L_{ЛБ}^c)''}{2}, \quad (\text{В.34})$$

где  $(B_{ЛБ}^{ЦД'})_к, (B_{ЛБ}^{ЦД''})_к, (B_{ЛБ}^{Д'})_к, (B_{ЛБ}^{Д''})_к, (B_{ЛБ}^{У'})_к, (B_{ЛБ}^{У''})_к$  – ширины днищ, измеренные при первом, втором измерении в кормовой части танка, принимаемые по таблице Б.4, мм;

$(L_{ЛБ}^c)', (L_{ЛБ}^c)''$  – длина скоса при первом, втором измерении, принимаемые по таблице Б.6, мм;

– для правого танка параметры вычисляют по формулам:

$$\alpha'' = \arccos \left( \frac{(B_{ПБ}^{Д'})_к + (B_{ПБ}^{Д''})_к + (B_{ПБ}^{У'})_к + (B_{ПБ}^{У''})_к + (B_{ПБ}^{ЦД'})_к + (B_{ПБ}^{ЦД''})_к}{3(L_{ПБ}^c)' + (L_{ПБ}^c)''} \right), \quad (\text{В.35})$$

$$L_{ск} = \frac{(L_{ПБ}^c)' + (L_{ПБ}^c)''}{2}, \quad (\text{В.36})$$



где  $(B_{ПБ}^{ЦД'})_к, (B_{ПБ}^{ЦД''})_к, (B_{ПБ}^{Д'})_к, (B_{ПБ}^{Д''})_к, (B_{ПБ}^{Ц'})_к, (B_{ПБ}^{Ц''})_к$  – ширины днищ, измеренные при первом, втором измерении в кормовой части танка, принимаемые по таблице Б.4, мм;

$(L_{ПБ}^c)', (L_{ПБ}^c)''$  – длина скоса при первом, втором измерении, принимаемые по таблице Б.6, мм.

В.2.4 Посантиметровую вместимость танка  $V(H_2)$ , м<sup>3</sup>, в пределах уровня наполнения от  $H_1$  до уровня  $H_2$  вычисляют по формуле

$$V(H_2) = V_1 + S_2 \cdot L_2 \cdot 10^{-3}, \quad (B.37)$$

где  $V_1$  – вместимость объема на уровне  $H_1$ , вычисляемая по формуле (B.25), м<sup>3</sup>;

$S_2$  – площадь поперечного сечения, в пределах изменения уровня от  $H_1$  до уровня  $H_2$ , вычисляемая по формуле (B.4), м<sup>2</sup>;

$L_2$  – длина днища танка в пределах высоты наполнения  $H_2$ , вычисляемая по формуле (B.38), мм.

В.2.4.1 Длину днища танка в пределах высоты наполнения  $H_2$  вычисляют по формуле

$$L_2 = \frac{1}{6} \left[ (I_0^H)_{A_9-A_{10}}' + (I_0^H)_{A_9-A_{10}}'' + I_{A_9-A_{10}}' + I_{A_9-A_{10}}'' + (I_0^K)_{A_9-A_{10}}' + (I_0^K)_{A_9-A_{10}}'' \right], \quad (B.38)$$

где  $(I_0^H)_{A_9-A_{10}}', (I_0^H)_{A_9-A_{10}}'', I_{A_9-A_{10}}', I_{A_9-A_{10}}'', (I_0^K)_{A_9-A_{10}}', (I_0^K)_{A_9-A_{10}}''$  – длины в плоскости измерений  $A_9 - A_{10}$  при первом и втором измерений в носовой и кормовой части танки, приведенные в таблице Б.5.

В.2.5 Посантиметровую вместимость носового танка,  $V(H_1)^H$ , м<sup>3</sup>, в пределах уровня наполнения от  $H_1$  до уровня  $H_2$  вычисляют по формуле

$$V(H_2)^H = V(H_2)^c - V(H_2), \quad (B.39)$$

где  $V(H_2)$  – посантиметровая вместимость танка, в пределах уровня наполнения от  $H_1$  до уровня  $H_2$ , вычисляемая по формуле (B.37), м<sup>3</sup>;

$V(H_2)^c$  – посантиметровая вместимость танка неисключенного объема скоса танка, в пределах уровня наполнения от  $H_1$  до уровня  $H_2$ , м<sup>3</sup>.

В.2.5.1 Посантиметровую вместимость танка неисключенного объема скоса танка  $V(H_2)^c$ , м<sup>3</sup>, в пределах уровня наполнения от 0 до уровня  $H_1$  вычисляют по формуле

$$V(H_2)^c = V_1^H + \left[ \frac{1}{2} S(H_2)^c \cdot l_{ск} \cdot 10^{-3} \right], \quad (B.40)$$

где  $S(H_2)^c$  – площадь скоса, вычисляемая по формуле (B.41), м<sup>2</sup>;

$V_1^H$  – посантиметровая вместимость носового танка на уровне  $H_1$ , вычисляемая по формуле (B.29), м<sup>3</sup>;

$l_{ск}$  – длина скоса по диаметральной переборке, вычисляемая по формуле (B.36), мм.

B.2.5.2 Площадь скоса  $S(H_2)^c$ , м<sup>2</sup>, вычисляют по формуле

$$S(H_2)^c = \left[ \sqrt{R_d(H + f_n) - (H + f_n)^2} \right] \cdot (H + f_n) - S_1, \quad (B.41)$$

где  $R_d$  – радиус днища, вычисляемый по формуле (B.2) или (B.3), мм;

$f_n$  – высота превышения точки касания дна измерительной трубы грузом рулетки, принимаемая по таблице Б.7, мм;

$H$  – уровень жидкости отсчитываемый от точки начала отсчета, в пределах уровня от  $H_1$  до уровня  $H_2$ , мм (рисунок B.3);

$S_1$  – площадь сечения на уровне  $H_1$ , вычисляемая по формуле (B.4), м<sup>2</sup>.

B.2.6 Посантиметровую вместимость танка, за исключением носового,  $V(H_3)$ , м<sup>3</sup>, в пределах уровня наполнения от  $H_2$  до уровня  $H_3$  вычисляют по формуле

$$V(H_3) = V_2 + S_3 \cdot L_2 \cdot 10^{-3}, \quad (B.42)$$

где  $V_2$  – вместимость объема на уровне  $H_2$ , вычисляемая по формуле (B.37), м<sup>3</sup>;

$S_2$  – площадь поперечного сечения, в пределах изменения уровня от  $H_2$  до уровня  $H_3$ , вычисляемая по формуле (B.15), м<sup>2</sup>;

$L_3$  – длина днища танка в пределах высоты наполнения  $H_3$ , вычисляемая по формуле (B.38), мм.

B.2.7 Посантиметровую вместимость носового танка  $V(H_3)^H$ , м<sup>3</sup>, в пределах уровня наполнения от  $H_2$  до уровня  $H_3$  вычисляют по формуле

$$V(H_3)^H = V(H_3)^c - V(H_3), \quad (B.43)$$

где  $V(H_3)$  – посантиметровая вместимость танка в пределах уровня наполнения от  $H_2$  до уровня  $H_3$ , вычисляемая по формуле (B.42), м<sup>3</sup>;

$V(H_2)^c$  – посантиметровую вместимость танка неисключенного объема скоса танка в пределах уровня наполнения от  $H_2$  до уровня  $H_3$ , м<sup>3</sup>.



В.2.7.1 Посантиметровую вместимость танка неисключенного объема скоса танка  $V(H_3)^c$ , м<sup>3</sup>, в пределах уровня наполнения от 0 до уровня  $H_1$  вычисляют по формуле

$$V(H_3)^c = V_2^H + [S(H_3)^c \cdot l_{ск} \cdot 10^{-3}], \quad (B.44)$$

где  $S(H_3)^c$  – площадь скоса, вычисляемая по формуле (B.45), м<sup>2</sup>;

$V_1^H$  – посантиметровая вместимость носового танка на уровне  $H_1$ , вычисляемая по формуле (B.29), м<sup>3</sup>;

$l_{ск}$  – длина скоса по диаметральной переборке, вычисляемая по формуле (B.36), мм.

В.2.7.2 Площадь скоса  $S(H_2)^c$ , м<sup>2</sup>, вычисляют по формуле

$$S(H_3)^c = \left[ \sqrt{R_d(H + f_n) - (H + f_n)^2} \right] \cdot (H + f_n) - S_2, \quad (B.45)$$

где  $R_d$  – радиус днища, вычисляемый по формуле (B.2) или (B.3), мм;

$f_n$  – высота превышения точки касания дна измерительной трубы грузом рулетки, принимаемая по таблице Б.7, мм;

$H$  – уровень жидкости отсчитываемый от точки начала отсчета, в пределах уровня от  $H_2$  до уровня  $H_3$ , мм (рисунок B.3);

$S_2$  – площадь сечения на уровне  $H_2$ , вычисляемая по формуле (B.7), м<sup>2</sup>.

В.2.8 Посантиметровую вместимость танка, за исключением кормового и носового,  $V(H_4)$ , м<sup>3</sup>, в пределах уровня наполнения от  $H_3$  до уровня  $H_4$  вычисляют по формуле

$$V(H_4) = V_3 + S_4 \cdot L_2 \cdot 10^{-3}, \quad (B.46)$$

где  $V_3$  – вместимость объема на уровне  $H_3$ , вычисляемая по формуле (B.42), м<sup>3</sup>;

$S_4$  – площадь поперечного сечения, в пределах изменения уровня от  $H_3$  до уровня  $H_4$ , вычисляемая по формуле (B.21) или (B.22), м<sup>2</sup>;

$L_2$  – длина днища танка в пределах высоты наполнения  $H_3$ , вычисляемая по формуле (B.38), мм.

В.2.9 Посантиметровую вместимость кормового танка,  $V(H_4)^k$ , м<sup>3</sup>, в пределах уровня наполнения от  $H_3$  до уровня  $H_4$  вычисляют по формуле

$$V(H_4)^k = V_3 + S_4 \cdot L_2 \cdot 10^{-3} - V(H_{ск}) - \Delta V_{ВД}, \quad (B.47)$$

где  $V_3$  – вместимость объема на уровне  $H_3$ , вычисляемая по формуле (B.42), м<sup>3</sup>;

$S_3$  – площадь поперечного сечения, в пределах изменения уровня от  $H_3$  до уровня  $H_4$ , вычисляемая по формуле (B.15), м<sup>2</sup>;

$L_2$  – длина днища танка в пределах высоты наполнения  $H_3$ , вычисляемая по формуле (В.38), мм;

$\Delta V_{ВД}$  – объем внутренних деталей, находящихся в пределах изменения уровня от  $H_3$  до уровня  $H_4$ , вычисляемый по формуле (В.54), м<sup>3</sup>.

$V(H_{СК})$  – объем верхнего скоса танка в пределах изменения уровня от  $H_{СК}$  до  $H_4$ , м<sup>3</sup>.

В.2.9.1 Объем верхнего скоса танка  $V(H_{СК})$ , м<sup>3</sup>, в пределах изменения уровня от  $H_{всп}$  до  $H_4$ :

– для левого танка вычисляют по формуле

$$V(H_{СК})' = (H + f_{л} - H_{ЛБ} + H_{СК}) \cdot \left( \frac{L_{СК}}{2H_{СК}} \right) \cdot L_2 \cdot 10^{-3}, \quad (\text{В.48})$$

– для правого танка вычисляют по формуле

$$V(H_{СК})'' = (H + f_{л} - H_{ПБ} + H_{СК}) \cdot \left( \frac{L_{СК}}{2H_{СК}} \right) \cdot L_2 \cdot 10^{-3}, \quad (\text{В.49})$$

В.2.10 Посантиметровую вместимость носового танка  $V(H_4)^H$ , м<sup>3</sup>, в пределах уровня наполнения от  $H_3$  до уровня  $H_4$  вычисляют по формуле

$$V(H_4)^H = V(H_4)^C - V(H_4), \quad (\text{В.50})$$

где  $V(H_4)$  – посантиметровая вместимость танка в пределах уровня наполнения от  $H_3$  до уровня  $H_4$ , вычисляемая по формуле (В.47), м<sup>3</sup>;

$V(H_4)^C$  – посантиметровую вместимость танка неисключенного объема скоса танка в пределах уровня наполнения от  $H_3$  до уровня  $H_4$ , м<sup>3</sup>.

В.2.10.1 Посантиметровую вместимость танка неисключенного объема скоса танка  $V(H_4)^C$ , м<sup>3</sup>, в пределах уровня наполнения от  $H_3$  до уровня  $H_4$  вычисляют по формуле

$$V(H_4)^C = V_3^H + \left[ \frac{1}{2} S(H_4)^C \cdot l_{СК} \cdot 10^{-3} \right], \quad (\text{В.51})$$

где  $S(H_4)^C$  – площадь скоса, вычисляемая по формуле (В.52), м<sup>2</sup>;

$V_3^H$  – посантиметровая вместимость носового танка на уровне  $H_3$ , вычисляемая по формуле (В.42), м<sup>3</sup>;

$l_{СК}$  – длина скоса по диаметральной переборке, вычисляемая по формуле (В.36), мм.



В.2.10.2 Площадь скоса  $S(H_4)^c$ , м<sup>2</sup>, в пределах уровня от  $H_3$  до уровня  $H_4$  вычисляют по формуле

$$S(H_4)^c = B_{ск} \cdot H \cdot 10^{-6}, \quad (B.52)$$

где  $H$  – уровень в пределах от  $H_3$  до уровня  $H_4$ , мм;

$B_{ск}$  – ширина скоса, вычисляемая по формулам X, мм.

В.2.10.3 Ширину скоса  $B_{ск}$ , мм, вычисляют по формуле

$$B_{ск} = L_{ск} \cdot \sin \alpha, \quad (B.53)$$

где  $L_{ск}$  – длина скоса, вычисляемая по формуле (B.34) или (B.36), мм;

$\alpha$  – угол, вычисляемый по формуле (B.33) или (B.35), рад.

### **В.3 Вычисление объема внутренних деталей**

К внутренним деталям относят рамные шпангоуты таврового профиля (рисунок А.11).

В.3.1 Объем рамных шпангоутов, приходящийся на 1 мм высоты  $W_{ш}$ , м<sup>3</sup>/мм, вычисляют по формуле

$$W_{ш} = \frac{\left\{ b_n \cdot \delta_n + h_T \cdot \left[ b_n - (b_n^1 + b_n^2) \right] \cdot m \right\}}{10^6}, \quad (B.54)$$

где  $h_T$  – высота стенки профиля, мм;

$b_n$  – ширина полки профиля, мм;

$\delta_n$  – толщина полки профиля, мм;

$b_n^1, b_n^2$  – ширина левой и правой стороны полки, мм;

$m$  – число шпангоутов.

ПРИЛОЖЕНИЕ Г

(обязательное)

Форма титульного листа градуировочной таблицы и форма градуировочной таблицы

Г.1 Форма титульного листа градуировочной таблицы

УТВЕРЖДАЮ

\_\_\_\_\_

\_\_\_\_\_

«\_\_» \_\_\_\_\_ г.

ГРАДУИРОВОЧНАЯ ТАБЛИЦА  
на стальной прямоугольный танк

№ \_\_\_\_\_ танкера типа \_\_\_\_\_

Организация \_\_\_\_\_

Погрешность определения вместимости : \_\_\_\_\_ \*

Программа расчета градуировочной таблицы на ПЭВМ утверждена ФГУП ВНИИР-ГНМЦ

«\_\_» \_\_\_\_\_ г

Срок очередной поверки \_\_\_\_\_

Поверитель

\_\_\_\_\_

подпись

\_\_\_\_\_

должность, инициалы, фамилия

\* Указывают в зависимости от номинальной вместимости танка.



Г.2 Форма градуировочной таблицы танка с негофрированными переборками

Организация \_\_\_\_\_

Танк № \_\_\_\_\_

Т а б л и ц а Г.1 – Посантиметровая вместимость пояса танка

Уровень наполнения, см	Вместимость, м <sup>3</sup>	Коэффициент вместимости м <sup>3</sup> /мм
0		
1		
2		
...		
...		

## ПРИЛОЖЕНИЕ Д

(обязательное)

Форма акта ежегодных измерений базовой высоты танка

УТВЕРЖДАЮ

Руководитель предприятия

владельца танкера

(директор, гл. инженер)

### А К Т

**измерений базовой высоты танка**

от «\_\_\_» \_\_\_\_\_ 201\_\_ г.

Составлен в том, что комиссия, назначенная приказом по \_\_\_\_\_  
наименование предприятия-

\_\_\_\_\_, и членов: \_\_\_\_\_  
- владельца танкера инициалы, фамилии

провела по \_\_\_\_\_\* контрольные измерения базовой высоты танка танкера типа \_\_\_\_\_

номинальной вместимостью \_\_\_\_\_ м<sup>3</sup> при температуре окружающего воздуха 0С \_\_\_\_\_.

Результаты измерения представлены в таблице 1.

Таблица 1

В миллиметрах

Базовая высота танка	
Среднее арифметическое значение результатов двух измерений (Н <sub>б</sub> ) <sub>к</sub>	Значение базовой высоты, установленное при поверке танка (Н <sub>б</sub> ) <sub>п</sub> , мм
1	2

Относительное изменение базовой высоты танка  $\delta_b, \%$ , вычисляются по формуле

$$\delta_b = \frac{(H_b)_k - (H_b)_p}{(H_b)_p} \cdot 100, \text{ где значения величин } (H_b)_k, (H_b)_p \text{ приведены в 1-й, 2-й графах.}$$

Вывод: требуется (не требуется) внеочередная поверка танка

Председатель комиссии

\_\_\_\_\_ инициалы, фамилия  
подпись

Члены :

\_\_\_\_\_ инициалы, фамилия  
подпись

\_\_\_\_\_ инициалы, фамилия  
подпись

\_\_\_\_\_ инициалы, фамилия  
подпись

\* Указывают при заполнении.



## БИБЛИОГРАФИЯ

- [1] Приказ Минпромторга России от 30.11.2009 № 1081 (ред. от 25.06.2013) «Об утверждении Порядка проведения испытаний стандартных образцов или средств измерений в целях утверждения типа, Порядка утверждения типа стандартных образцов или типа средств измерений, Порядка выдачи свидетельств об утверждении типа стандартных образцов или типа средств измерений, установления и изменения срока действия указанных свидетельств и интервала между поверками средств измерений, требований к знакам утверждения типа стандартных образцов или типа средств измерений и порядка их нанесения» (Зарегистрировано в Минюсте России 25.12.2009 № 15866);
- [2] ТУ 257761.007-87 Толщиномер ультразвуковой УТ-93П;
- [3] ТУ ДКТЦ 413441.102 Анализатор - течеискатель АНТ-2М;
- [4] Приказ Минпромторга России от 02.07.2015 № 1815 «Об утверждении Порядка проведения поверки средств измерений, требования к знаку поверки и содержанию свидетельства о поверке» (Зарегистрировано в Минюсте России 04.09.2015 № 38822).

---

УДК 53.089.6: 621.642.2/3.001.4:531.73:006.354 ОКС 17.020 Т88.3 ОКСТУ 0008

Ключевые слова : танк, танкер, вместимость, уровень, поверка, градуировка, высота, поверитель, измерение, погрешность, температура, наливное судно.

---