

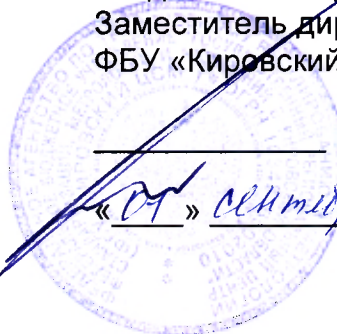
Общество с ограниченной ответственностью
«Научно-производственное объединение
«Кировский завод Красный инструментальщик»

26.51.33
код продукции

УТВЕРЖДАЮ
Раздел 5 «Методика поверки»
Заместитель директора
ФБУ «Кировский ЦСМ»

В.В. Тейлоха

«*04*» *сентября* 2017 г



УГЛОМЕР МАЯТНИКОВЫЙ ЗУРИ

Модификация _____

Руководство по эксплуатации

ЗУРИ.000 РЭ



КОПИЯ ВЕРНА



Инв. № подл.	Подпись и дата	Взам. инв. №	Инв. № дубл.	Подпись и дата

Настоящее руководство по эксплуатации (РЭ) распространяется на угломеры маятниковые ЗУРИ. Руководство предназначено для ознакомления с устройством, работой угломеров и правильной его эксплуатацией.

1 Описание и работа угломера

1.1 Назначение

1.1.1 Угломеры маятниковые ЗУРИ (далее - угломеры) выпускаются двух модификаций:

- угломер ЗУРИ-М – для измерения углов режущих инструментов различных видов;

- угломер ЗУРИ-Н – для измерения углов конструкции магистральных и технологических трубопроводов.

Применяются в машиностроении и нефтегазовой промышленности.

1.1.2 Условия эксплуатации:

- угломер ЗУРИ-М – температура окружающего воздуха от плюс 10 °С до плюс 35 °С, относительная влажность воздуха не более 80 %;

- угломер ЗУРИ-Н – температура окружающего воздуха от минус 20 °С до плюс 35 °С, относительная влажность воздуха не более 80 %.

1.2 Технические характеристики

Таблица 1

Наименование характеристики	Значение для угломера типа	
	ЗУРИ-М	ЗУРИ-Н
Диапазон измерений, °	от 0 до 360	
Цена деления шкалы, °	1	
Пределы допускаемой погрешности, °	±1	
Размах показаний, не более, '	30	
Усилие торможения на кнопке, Н	от 2 до 4	
Параметр шероховатости измерительной поверхности линейки контрольной (Ra), мкм, не более	0,16	0,4
Параметр шероховатости измерительных поверхностей, прилегающих к измерительной поверхности линейки контрольной (Ra), мкм, не более	0,63	-
Допуск прямолинейности измерительной поверхности контрольной линейки на всей её длине, мм	0,005	0,02
Расстояния между концом стрелки и циферблатом, мм, не более	0,5	
Отклонение стрелки от нулевой отметки шкалы, ', не более	30	

№ подл.	Подпись и дата
	Взам. инв. №
	Инв. № дубл.
	Подпись и дата

					ЗУРИ.000 РЭ				
Изм	Лист	№ докум.	Подпись	Дата					
Разраб.		Юшина			Угломер маятниковый ЗУРИ	Литера	Лист	Листов	
Пров.		Подлевских				А		2	11
М.контр.									
Н.контр.		Дмитриевых				ООО «НПО «КРИН»			
					Руководство по эксплуатации				

Таблица 2

Наименование характеристики	Значение для угломеров типа	
	ЗУРИ-М	ЗУРИ-Н
Материал измерительной поверхности контрольной линейки	сталь, не менее 59 HRC	твердый сплав
Габаритные размеры (диаметр×ширина×высота), мм, не более	100×20×95	
Масса, кг, не более	0,20	
Средний срок службы, лет, не менее	5	
Условия эксплуатации: - температура окружающего воздуха, °С - относительная влажность воздуха, %, не более	от +10 до +35 80	от -20 до +35 80

1.3 Устройство угломера

1.3.1 Устройство угломеров показано на рисунках 1 и 2.

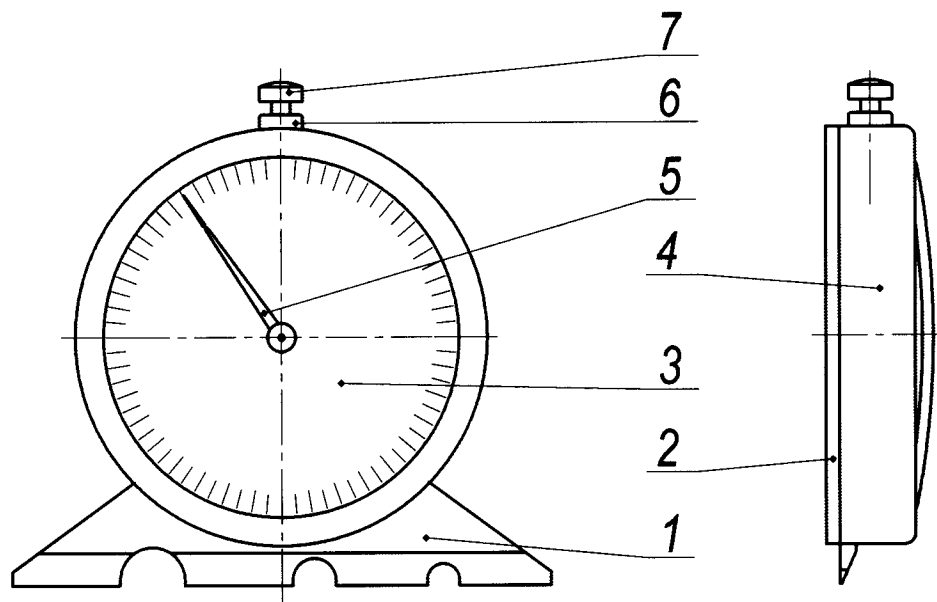
Работа угломера основана на принципе действия маятника, жестко соединенного с осью, на которой установлена стрелка 5. Углы поворота отсчитываются с помощью стрелки по круговой шкале 3.

К крышке 2 угломера неподвижно крепится линейка контрольная 1, измерительная поверхность которой в процессе измерения приводится в соприкосновение с измеряемой поверхностью.

Угломер имеет тормозное устройство для фиксации положения маятника и стрелки, а их освобождение производится нажатием кнопки 7 тормозного устройства, расположенной в верхней части угломера.

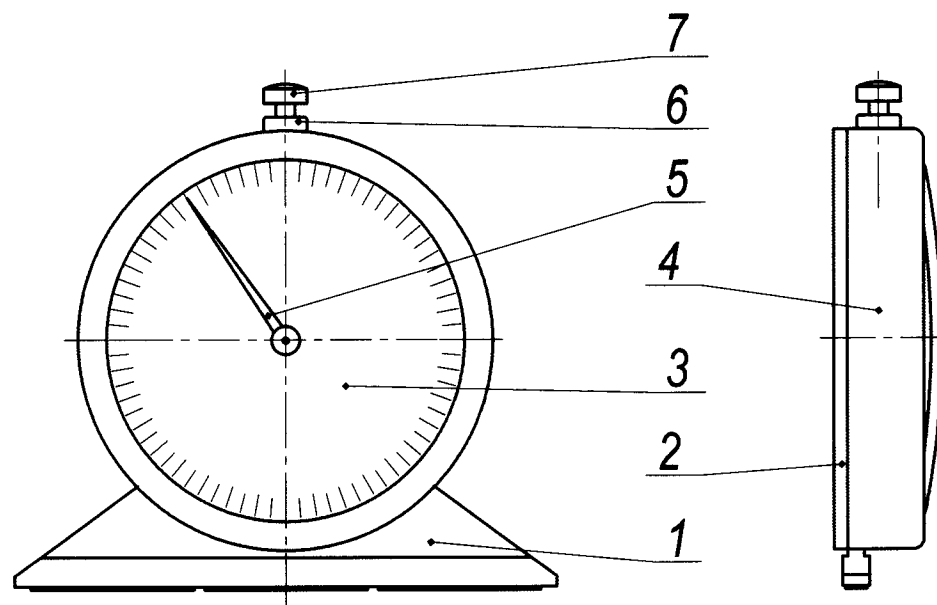
№ подл.	Подпись и дата	
	Взам. инв. №	
	Инв. № дубл.	
	Подпись и дата	

					ЗУРИ.000 РЭ			
Изм	Лист	№ докум.	Подпись	Дата				
Разраб.	Юшина				Угломер маятниковый ЗУРИ	Литера	Лист	Листов
Пров.	Подлевских					A	2	11
М.контр.								
Н.контр.	Дмитриевых					Руководство по эксплуатации ООО «НПО «КРИН»		



1 – линейка контрольная; 2 – крышка; 3 – шкала; 4 – ободок;
5 – стрелка; 6 – втулка; 7 – кнопка

Рисунок 1 – Общий вид угломера ЗУРИ-М



1 – линейка контрольная; 2 – крышка; 3 – шкала; 4 – ободок;
5 – стрелка; 6 – втулка; 7 – кнопка

Рисунок 2 – Общий вид угломера ЗУРИ-Н

Примечание – Рисунки 1 и 2 не определяют конструкцию угломеров.

Подпись и дата	
Инд. № дубл.	
Взам. инв. №	
Подпись и дата	
Инд. № подл.	

2 Использование по назначению

2.1 Эксплуатационные ограничения

2.1.1 Резкие удары при работе не допускаются.

2.1.2 Для угломера ЗУРИ-М содержание агрессивных газов в окружающей среде не допускается.

2.2 Подготовка к использованию

2.2.1 Перед началом работы выдержать угломер на рабочем месте не менее трех часов (для угломера ЗУРИ-М).

2.2.2 Ознакомиться перед началом работы с настоящим РЭ.

2.2.3 Проверить комплектность согласно разделу 3.

2.2.4 Осмотреть угломер на предмет отсутствия повреждений.

2.2.5 Протереть поверхности линейки контрольной угломера чистой тканью, смоченной в нефрасе, а затем чистой сухой тканью.

2.2.6 Установить угломер измерительной поверхностью линейки контрольной на плиту, выверенную в горизонтальной плоскости с помощью уровня. Величина отклонения стрелки от нулевой отметки шкалы не должна превышать размаха показаний.

2.3 Использование угломера ЗУРИ-М

2.3.1 Установить режущий инструмент базовой поверхностью на плиту, выверенную в горизонтальной плоскости с помощью уровня, или зажать в центрах. Затем ребро линейки контрольной угломера приложить к поверхности, определяющей измеряемый угол, как показано на рисунках 3 и 4, и нажать кнопку тормоза. После прекращения колебаний стрелки необходимо отпустить кнопку и снять показания по шкале угломера.

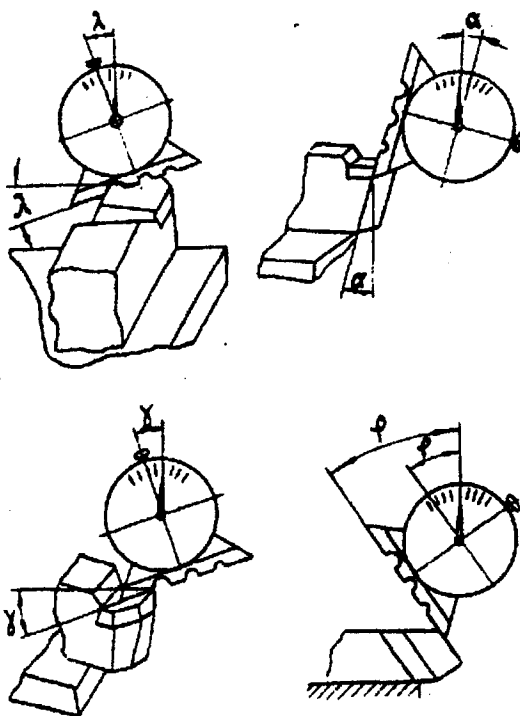


Рисунок 3 – Измерение углов у резца

Подпись и дата

Инв. № дубл.

Взам. инв. №

Подпись и дата

Инв. № подл.

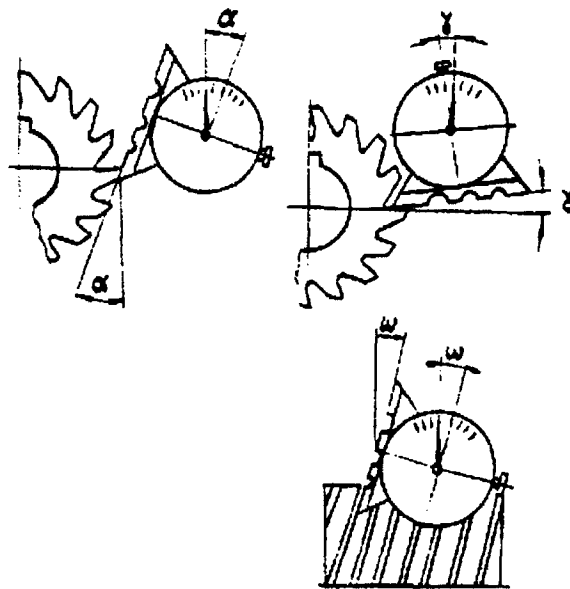


Рисунок 4 – Измерение углов у фрез

2.3.2 При измерении углов многолезвийного режущего инструмента, закрепленного в центрах, один из его зубьев установить в горизонтальной осевой плоскости. Установку производить при помощи штангенрейсмаса, как показано на рисунке 5, или без него, как показано на рисунке 6.

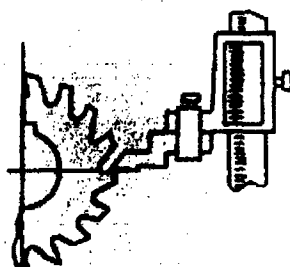


Рисунок 5 – Установка при помощи штангенрейсмаса

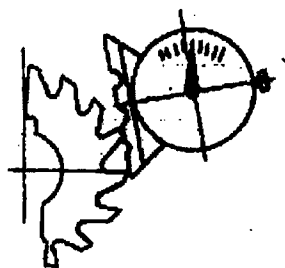


Рисунок 6 – Установка без штангенрейсмаса

Подпись и дата	
Инд. № дубл.	
Взам. инв. №	
Подпись и дата	
Инд. № подл.	

--	--	--	--	--

При установке без штангенрейсмаса необходимо ребро линейки контрольной угломера наложить на два смежных зуба измеряемого режущего инструмента. Затем инструмент с угломером повернуть так, чтобы стрелка показывала отклонение, равное $180^\circ/z$, где z – число зубьев режущего инструмента. После установки зуба в горизонтальной плоскости нужно зафиксировать режущий инструмент в этом положении. Затем ребро линейки контрольной угломера приложить к поверхности, определяющей измеряемый угол, и нажать кнопку тормоза. После прекращения колебаний стрелки необходимо отпустить кнопку и снять показания по шкале угломера.

2.4 Использование угломера ЗУРИ-Н

Для измерения необходимо установить угломер измерительной поверхностью линейки контрольной на измеряемую поверхность, нажать на кнопку, отпустить и снять показания.

2.5 Возможные неисправности и способы их устранения

Величина отклонения стрелки от нулевой отметки шкалы превышает размах показаний.

Если величина отклонения стрелки превышает размах показаний, то необходимо освободить два винта, крепящие механизм угломера к крышке, и, перемещая механизм относительно своей оси в ту или другую сторону, совместить конец стрелки с нулевой отметкой шкалы. Затем затянуть винты и проверить нулевую установку.

Внимание. Запрещается разбирать и регулировать угломер лицам, не имеющим отношения к ремонту.

3 Комплектность

В комплект поставки входят:
 - угломер маятниковый;
 - футляр;
 - руководство по эксплуатации

4 Хранение и транспортирование

Транспортирование и хранение угломеров – по ГОСТ 13762-86.

5 Методика поверки

5.1 Настоящее руководство по эксплуатации устанавливает методику первичной и периодической поверок угломеров.

5.2 Интервал между поверками – один год.

5.3 При проведении поверки должны быть выполнены операции, указанные в таблице 1.

5.4 При проведении поверки должны быть применены средства поверки, указанные в таблице 2.

№ подл.	Подпись и дата
Взам. инв. №	Инд. № дубл.
Подпись и дата	Подпись и дата

Таблица 1

Наименование операции	Номер пунктов РЭ	Проведение операции при	
		первичной поверке	периодической поверке
Внешний осмотр	5.8.1	Да	Да
Опробование	5.8.2	Да	Да
Определение (контроль) метрологических характеристик	5.8.3		
Определение шероховатости измерительных поверхностей линейки контрольной и поверхностей, прилегающих к измерительной поверхности линейки контрольной	5.8.3.1	Да	Да
Определение расстояния между концом стрелки и циферблата	5.8.3.2	Да	Да
Определение усилия торможения на кнопке	5.8.3.3	Да	Да
Определение отклонения измерительной поверхности линейки контрольной от прямолинейности	5.8.3.4	Да	Да
Проверка установки стрелки на нулевую отметку шкалы	5.8.3.5	Да	Да
Определение погрешности и размаха показаний	5.8.3.6	Да	Да

Примечание – При получении отрицательного результата при проведении любой из операций по таблице, поверку угломера следует прекратить

Таблица 2

Номер пункта методики поверки	Наименование и тип основного или вспомогательного средства поверки; обозначение нормативного документа, регламентирующего технические требования и (или) метрологические и основные технические характеристики средств поверки
5.8.3.1	Образцы шероховатости с параметрами $R_a=0,16$ мкм и $R_a=0,63$ мкм ГОСТ 9378-93, лупа ЛП-1-4 \times ГОСТ 25706-83 – для угломера ЗУРИ-М; Образец шероховатости с параметрами $R_a=0,4$ мкм ГОСТ 9378-93, лупа ЛП-1-4 \times ГОСТ 25706-83 – для угломера ЗУРИ-Н
5.8.3.3 5.8.3.4	Весы настольные циферблатные ВНЦ-2м КТ средний ТУ 25-7750.003-89 (регистрационный номер 17132-98) Брусек контрольный БК-350 ГОСТ 22601-77, пластина плоская стеклянная нижняя ПИ 60-2 ТУ 3-3.2123-88 (регистрационный номер 197-70), концевая мера 1-2,0, две концевые меры 1-2,005 ГОСТ 9038-90 – для угломера ЗУРИ-М, линейка поверочная ЛД-1-200 ГОСТ 8026-92 Линейка поверочная ЛД-1-200 ГОСТ 8026-92, пластина плоская стеклянная нижняя ПИ 60-2 ТУ 3-3.2123-88 (регистрационный номер 197-70), концевая мера 3-1,0, две концевые меры 3-1,02 ГОСТ 9038 – для угломера ЗУРИ-Н
5.8.3.5	Плита поверочная 1-2 160x160 ГОСТ 10905-86, уровень брусковый 200-0,10 ГОСТ 9392-89
5.8.3.6	Плита поверочная 1-2 160x160 ГОСТ 10905-86, меры плоского угла 2-45 $^\circ$ -2 и 3-90 $^\circ$ -2 ГОСТ 2875-88 (меры угловые призматические МУ-1, МУ-2 регистрационный номер 485-64); уровень брусковый 200-0,10 ГОСТ 9392-89.

Примечание – Допускается применять средства поверки, не приведенные в таблице, обеспечивающие требуемую точность измерений

Подпись и дата	
Инв. № дубл.	
Взам. инв. №	
Подпись и дата	
Инв. № подл.	

5.5 К проведению поверки допускаются лица, аттестованные в качестве поверителей.

5.6 При проведении поверки угломеров должны быть соблюдены требования безопасности по ГОСТ 12.1.005-88. Средства поверки должны иметь эксплуатационную документацию.

5.7 Условия поверки и подготовка к ней

5.7.1 Температура рабочего пространства - (20 ± 5) °С.

5.7.2 Относительная влажность воздуха не более 80 % при температуре 25 °С.

5.7.3 Перед поверкой угломер, эталонные средства измерений и вспомогательные средства поверки должны быть приведены в рабочее состояние в соответствии с документацией по эксплуатации и выдержаны в помещении, в котором проводят поверку, не менее двух часов.

5.8 Проведение поверки

5.8.1 Внешний осмотр

При внешнем осмотре должно быть установлено:

- соответствие угломера требованиям ТУ 26.51.33-008-02952377-2017 в части оцифровки и качества штрихов шкал, комплектности и маркировки;

- наличие пластин твердого сплава на измерительной поверхности линейки контрольной и надежного антикоррозийного покрытия на остальных поверхностях угломера ЗУРИ-Н;

- отсутствие механических повреждений на измерительных и других наружных поверхностях угломера, влияющих на эксплуатационные качества.

5.8.2 Опробование

При опробовании проверяют: плавность работы тормозного устройства, при котором торможение стрелки не должно изменять показаний по шкале; перекрытие стрелкой коротких штрихов шкалы; размагниченность линейки контрольной угломера ЗУРИ-М с помощью частиц из низкоуглеродистой стали с содержанием углерода не более 0,15% и массой не более 0,1 г.

5.8.3 Определение (контроль) метрологических характеристик

5.8.3.1 Определение шероховатости измерительных поверхностей линейки контрольной и поверхностей, прилегающих к измерительной поверхности линейки контрольной

Угломер ЗУРИ-М

Шероховатость измерительной поверхности линейки контрольной и поверхностей, прилегающих к измерительной поверхности линейки контрольной, проверяют визуально сравнением с образцом шероховатости с параметром соответственно $Ra = 0,16$ мкм и $Ra = 0,63$ мкм ГОСТ 9378-93 с помощью лупы ЛП-1-4^х ГОСТ 25706-83.

Угломер ЗУРИ-Н

Шероховатость измерительной поверхности линейки контрольной проверяют визуально сравнением с образцом шероховатости с параметром $Ra = 0,4$ мкм ГОСТ 9378-93 с помощью лупы ЛП-1-4^х ГОСТ 25706-83.

Шероховатость контролируемых поверхностей должна быть не более шероховатости соответствующего образца.

5.8.3.2 Определение расстояния между концом стрелки и циферблата

Расстояние между концом стрелки и циферблатом определяют, наблюдая за параллаксом стрелки относительно штриха шкалы при повороте угломера на 45° вокруг оси параллельной стрелке. Проверку проводят в четырех равномерно расположенных отметках шкалы.

Инд. № подл.	
Подпись и дата	
Взам. инв. №	
Инд. № дубл.	
Подпись и дата	

Параллакс не должен превышать одного деления шкалы, что соответствует расстоянию между стрелкой и циферблатом не более 0,5 мм.

5.8.3.3 Определение усилия торможения на кнопке

Усилие торможения на тормозной кнопке угломера определяют с помощью весов с максимальной нагрузкой 2 кг ГОСТ Р 53228-2008 при контакте кнопки с площадкой весов. При этом положение стрелки угломера должно быть зафиксировано тормозной кнопкой на делениях шкалы в диапазоне 30-45°.

Нажимая кнопкой на площадку весов, наблюдают за моментом освобождения стрелки угломера и записывают показания стрелки весов.

Усилие торможения на кнопке должно быть от 2 до 4 Н.

5.8.3.4 Определение отклонения измерительной поверхности линейки контрольной от прямолинейности

Угломер ЗУРИ-М

Отклонение измерительной поверхности линейки контрольной от прямолинейности определяют путем наложения измерительного ребра линейки контрольной угломера на измерительную поверхность бруска контрольного БК-350 ГОСТ 22601-77. Наклоняя угломер примерно на 20° в каждую сторону от среднего положения, оценивают визуально величину просвета, сравнивая с «образцом просвета».

Для получения образца просвета к рабочей поверхности пластины плоской стеклянной нижней ПИ 60-2 ТУ 3-3.2123-88 притирают параллельно друг к другу концевые меры 1-2,0 и 1-2,005 (далее – концевые меры) ГОСТ 9038-90. Две одинаковые концевые меры большей длины притирают по краям, а концевую меру меньшей длины – между ними. При наложении ребра линейки лекальной ЛД-1-200 ГОСТ 8026 на концевые меры длины в направлении, параллельном их короткому ребру, получается «образец просвета».

Отклонение измерительной поверхности линейки контрольной от прямолинейности на всей длине не должно превышать 0,005 мм.

Угломер ЗУРИ-Н

Отклонение измерительной поверхности линейки контрольной от прямолинейности определяют путем наложения измерительной поверхности линейки поверочной ЛД-1-200 ГОСТ 8026 на измерительную поверхность линейки контрольной угломера. Просвет между ребром линейки поверочной и контролируемой поверхностью оценивают визуально, сравнивая с «образцом просвета».

Для получения образца просвета к рабочей поверхности пластины плоской стеклянной нижней ПИ 60-2 ТУ 3-3.2123 притирают параллельно друг к другу концевые меры 3-1,0 и 3-1,02 (далее – концевые меры) ГОСТ 9038. Две одинаковые концевые меры большей длины притирают по краям, а концевую меру меньшей длины – между ними. При наложении ребра линейки поверочной ЛД-1-200 ГОСТ 8026 на концевые меры длины в направлении, параллельном их короткому ребру, получается «образец просвета».

Отклонение измерительной поверхности линейки контрольной от прямолинейности на всей длине не должно превышать 0,02 мм.

5.8.3.5 Проверка установки стрелки на нулевую отметку шкалы

Установку стрелки на нулевую отметку шкалы определяют путем наложения измерительной поверхности линейки контрольной угломера на измерительную поверхность плиты поверочной 1-2-160x160 ГОСТ 10905-86, установленной по уровню брусковому 200-0,10 ГОСТ 9392-89 в горизонтальную плоскость.

Отклонение стрелки от нулевой отметки шкалы не должно превышать половины деления шкалы.

5.8.3.6 Определение погрешности и размаха показаний

Основную погрешность определяют при помощи мер плоского угла 2-45°-2 и 3-90°-2 ГОСТ 2875-88 на плите поверочной 1-2-160x160 ГОСТ 10905-86, установленной по уровню брусковому 200-0,10 ГОСТ 9392-89 в горизонтальную плоскость. Отсчет

Ив. № подл.	
Подпись и дата	
Взам. инв. №	
Ив. № дубл.	
Подпись и дата	

--	--	--	--	--

показаний производят с правой и левой стороны от нулевой отметки шкалы.

Измерительную поверхность линейки контрольной совмещают без просвета с измерительной поверхностью каждой угловой меры не менее пяти раз и находят наибольшее отклонение стрелки от ее нулевой установки.

За основную погрешность угломера принимают разность между показаниями угломера и номинальным значением меры плоского угла.

Основная погрешность на всем диапазоне измерений не должна превышать $\pm 1^\circ$.

Размах показаний угломера определяют одновременно с определением погрешности. Наибольшая разность между показаниями на проверяемом делении шкалы определяет размах показаний.

Размах показаний не должен превышать половины деления шкалы (не более $30'$).

5.9 Оформление результатов поверки

5.9.1 Положительный результат поверки удостоверяется записью в эксплуатационном документе или свидетельством о поверке по Приказу Минпромторга России от 2 июля 2015 г. № 1815.

5.9.2 При отрицательных результатах поверки оформляют извещение о непригодности по Приказу Минпромторга России от 2 июля 2015 г. № 1815.

6 Свидетельство о приемке и поверке

Угломер маятниковый ЗУРИ - ___ заводской № _____ изготовлен, принят в соответствии с требованиями ТУ 26.51.33-008-02952377-2017 и признан пригодным к эксплуатации.

Лицо, ответственное за приемку

МП

 Подпись

 Инициалы, фамилия

Дата приемки и консервации

 год, месяц, число

Знак поверки

Поверитель

 Подпись

 Инициалы, фамилия

Дата поверки

_____ 20 ____ г.

7 Сведения о консервации и упаковывании

7.1 Угломер подвергнут на предприятии-изготовителе консервации по ГОСТ 9.014-78 для изделий группы II-3 при условии хранения по категории I.

Вариант временной защиты – ВЗ-1 (консервационное масло К-17 ГОСТ 10877-76) или ВЗ-4 (смазка пушечная ГОСТ 19537-83), вариант внутренней упаковки – ВУ-1

7.2 Срок защиты без переконсервации – 2 года.

7.3 Угломер упакован предприятием-изготовителем по ГОСТ 13762-86.

инв. № подл.	
Подпись и дата	
Взам. инв. №	
Инв. № дубл.	
Подпись и дата	

8 Гарантия изготовителя

8.1 Изготовитель гарантирует соответствие угломера требованиям ТУ 26.51.33-008-02952377-2017 при соблюдении условий транспортирования, хранения и эксплуатации.

8.2 Гарантийный срок эксплуатации – 12 месяцев со дня ввода угломера в эксплуатацию, но не более 18 месяцев со дня отгрузки с предприятия-изготовителя

Адрес: Россия, 610020, г. Киров, ул. Карла Маркса, 18.

Факс: (8332) 64-57-54.

Телефон: (8332) 64-33-18.

Инв. № подл.	Подпись и дата	Взам. инв. №	Инв. № дубл.	Подпись и дата

ЗУРИ.000 РЭ

Лист

12