

ГЦИ СИ ОАО «НИИТеплоприбор»

УТВЕРЖДАЮ

**Зам. Генерального директора
ОАО «НИИТеплоприбор»**



Тюрин Ю. А.

7 _____ **2011г**

Государственная система обеспечения единства измерений

**ТЕПЛОСЧЕТЧИКИ
ТЭМ-106
МОДИФИКАЦИИ ТЭМ-106-1, ТЭМ-106-2**

**Методика поверки
ЭС 99556332.002.000 МП**

Москва

Содержание

1. Введение	3
2. Операции поверки	3
3. Средства поверки	4
4. Требования безопасности	4
5. Условия поверки	5
6. Внешний осмотр	5
7. Проверка электрического сопротивления изоляции	5
8. Подготовка к поверке	6
9. Проведение поверки	7
10. Оформление результатов поверки	13
Приложение А Электрическая схема подключения измерительных приборов при поверке	15
Приложение Б Значения плотности и энтальпии теплоносителя в контрольных (поверочных) точках	18
Приложение В Перечень документов, на которые даны ссылки в методике поверки	18

1. Введение

Настоящая рекомендация распространяется на теплосчетчики ТЭМ-106 модификации ТЭМ-106-1, ТЭМ-106-2, выпускаемые по ТУ 4213-003-99556332 – 2011, (в дальнейшем теплосчетчики) и устанавливает методику их первичной и периодической поверок.

Интервал между поверками - 4 года.

В состав теплосчетчика входят:

- измерительно-вычислительный блок (ИВБ);
- расходомеры – до 6 шт;
- электромагнитные первичные преобразователи расхода (ППР) – до 2 шт;
- комплекты термопреобразователей сопротивления (КТС) или термопреобразователи сопротивления (ТС) - до 7 шт.
- по дополнительному заказу измерительные преобразователи давления (ДИД) – до 6 шт.

По метрологическим характеристикам теплосчетчики соответствуют классу В или С по ГОСТ Р 51649-2000.

2. Операции поверки

При проведении поверки должны выполняться операции, указанные в таблице 1.

Таблица 1

Наименование операции	Номер пункта методики поверки	Обязательность проведения операций при:	
		первичной поверке	периодической поверке
1. Внешний осмотр	6	да	да
2. Проверка электрического сопротивления изоляции	7	да	да
3. Опробование.	9.1	да	да
4. Определение относительной погрешности при измерении объемного расхода теплоносителя, в состав которых входят ППР.	9.2	да	да
5. Определение относительной погрешности измерений объемного расхода теплоносителя для частотно-импульсных входов ИВБ.	9.3.2	да	да
6. Определение относительной погрешности вычисления тепловой энергии (количества теплоты) ИВБ	9.4	да	да
7. Определение абсолютной погрешности ИВБ при измерении сигналов от ТС.	9.6	да	да
8. Определение приведенной погрешности ИВБ при измерении сигналов от ДИД.	9.7	да	да
9. Определение относительной погрешности при измерении времени.	9.8	да	да

Наименование операции	Номер пункта методики поверки	Обязательность проведения операций при:	
		первичной поверке	периодической поверке
10. Определение приведённой погрешности преобразования измеренного значения температуры в сигнал постоянного тока в диапазоне (4÷20) мА	9.9	да	да
11. Определение относительной погрешности вычисления объема.	9.10	да	да
12. Определение относительной погрешности вычисления массы.	9.11	да	да
13. Определение абсолютной погрешности вычисления разности температур	9.12	да	да
14. Определение относительной погрешности вычисления тепловой энергии (количества теплоты) каналом теплосчетчика.	9.13	да	да

3. Средства поверки

3.1 При проведении поверки должны применяться средства измерений и средства испытаний, указанные в таблице 2.

Таблица 2

Наименование	Технические характеристики
Мегаомметр Е6 - 16	Диапазон измерений от 2 Ом до 200 МОм при U=500 В. Пределы допускаемой основной приведенной погрешности $\pm 1,5\%$
Установка поверочная для поверки и градуировки расходомеров-счетчиков жидкости	Диапазон расходов (0,03÷600) м ³ /ч. Пределы допускаемой относительной погрешности измерения $\pm 0,3\%$.
Частотомер электронно-счетный вычислительный ЧЗ-54	Пределы допускаемой относительной погрешности $\sigma_f = \pm 5 \cdot 10^{-7}$
Секундомер электронный СТЦ 2	Пределы допускаемой погрешности измерения интервалов времени не превышают $\Delta = \pm (15 \cdot 10^{-6} \cdot T + C)$, где T значение измеряемого интервала времени, C=1 при цене деления 1с, C=0,01 при цене деления 0,01 с
Генератор прямоугольных импульсов Г5-60	Пределы погрешности установки периода следования импульсов $\pm (3 \text{ нс} + 0,1\tau)$
Источник питания постоянного тока Б5-31	Выходное напряжение (0÷15) В
Магазин сопротивлений Р4831	Класс $0,02/2 \cdot 10^{-6}$
Калибратор – измеритель унифицированных сигналов эталонный ИКСУ-2000	Диапазон измеряемых и воспроизводимых токов (0÷25) мА, основная погрешность измерения и воспроизведения тока не более $\pm 0,006$ мА

3.2 Допускается применение других средств поверки с метрологическими характеристиками, не хуже указанных в таблице 2.

4. Требования безопасности

К проведению поверки допускаются лица, изучившие эксплуатационную документацию на теплосчетчик, применяемые средства измерений и испытаний, прошедшие инструктаж по технике безопасности.

Все подключения средств поверки к теплосчетчику необходимо производить при отключенном напряжении питания.

При проведении поверки должны соблюдаться требования ГОСТ 12.2.007, ГОСТ 12.2.086, ГОСТ 12.3.019, «Правил устройства электроустановок», «Правил технической эксплуатации электроустановок потребителей» и «Правил техники безопасности при эксплуатации электроустановок потребителей».

5. Условия поверки

При проведении поверки должны быть соблюдены следующие условия:

- поверочная жидкость (теплоноситель) - вода;
- температура поверочной жидкости от +5 °С до +90 °С;
- температура окружающего воздуха от +15 °С до +25 °С;
- относительная влажность окружающего воздуха от 30 % до 80 %;
- атмосферное давление от 86,0 кПа до 106,7 кПа;
- напряжение питания ИВБ от 187 В до 242 В;
- частота сети питания от 49 Гц до 51 Гц;
- внешние электрические и магнитные поля (кроме поля Земли), влияющие на работу теплосчётчиков, отсутствуют;
- вибрация и тряска, влияющие на работу теплосчетчиков и средств измерений, отсутствуют;
- прямолинейный участок трубопровода не менее трех диаметров условного прохода до плоскости электродов установленного ППР и одного - после.

6. Внешний осмотр

При проведении внешнего осмотра должно быть установлено:

- 1) наличие паспорта у теплосчетчика. В паспорте теплосчетчика, находящегося в эксплуатации, должна быть запись о результатах предыдущей поверки с подписью поверителя и оттиском поверительного клейма;
- 2) отсутствие крупных дефектов в окраске корпуса и дефектов, затрудняющих отсчет показаний и манипуляции органами управления, отсутствие внутри составных частей теплосчетчика незакрепленных деталей и посторонних предметов;
- 3) соответствие маркировки на теплосчетчике и маркировки, приведенной в РЭ;
- 4) отсутствие осадка на электродах и на внутреннем покрытии трубы ППР, отсутствие трещин фторопласта;
- 5) отсутствие повреждений сетевого шнура, герметичных вводов и отсутствие повреждений элементов коммутации;

6) наличие действующего свидетельства о поверке КТС и/или ТС (в зависимости от комплектации).

7. Проверка электрического сопротивления изоляции

7.1 Проверка электрического сопротивления изоляции цепей питания теплосчетчика

Проверку электрического сопротивления изоляции цепей питания теплосчетчиков относительно корпуса проводить при температуре окружающего воздуха (20 ± 5) °С и относительной влажности не более 80 % мегаомметром с номинальным напряжением 500 В.

Отсчет показаний по мегаомметру производить по истечении 1 мин. после приложения напряжения.

Теплосчетчик считается выдержавшим проверку, если электрическое сопротивление изоляции цепей питания относительно корпуса не менее 40 МОм.

7.2 Проверка электрического сопротивления изоляции цепей электродов ППР

Операция проводится при наличии ППР в составе теплосчетчика.

Проверку электрического сопротивления изоляции цепей электродов ППР относительно корпуса проводить мегаомметром с номинальным напряжением 500 В при температуре окружающего воздуха (20 ± 5)°С и относительной влажности от 30 % до 80 %. При проверке ППР должен быть отключен от ИВБ.

Один зажим мегаомметра с обозначением «земля» соединить с корпусом первичного преобразователя, а другой – с каждым из электродов первичного преобразователя.

Теплосчетчики считаются выдержавшими проверку, если сопротивление изоляции электродов первичного преобразователя относительно корпуса не менее 100 МОм.

8. Подготовка к поверке

8.1 Проверка готовности СИ к поверке.

Перед проведением поверки необходимо выполнить следующие операции:

- проверить наличие паспорта с отметкой ОТК,
- проверить наличие СИ и вспомогательного оборудования в соответствии с таблицей 2,
- проверить наличие действующих свидетельств или отметок о поверке СИ,
- проверить соблюдение условий п.4.. настоящей методики.

Перед проведением поверки СИ, входящие в состав поверочного оборудования, должны быть подготовлены к работе в соответствии с эксплуатационной документацией на них.

8.2 Выбор контрольных точек поверки

Таблица 3. Контрольные значения объемного расхода, частоты входных импульсных сигналов и температур для точек поверки

№ контрольной точки	Объемный расход, м ³ /ч	Частота, Гц	t ₁ , °С	t ₂ , °С	Δt, °С
1	G _H ... 1,1·G _H	100÷110	145	10	135
2	0,2·G _B ... 0,22·G _B	2 000÷2 200	80	65	15
3	0,9·G _B ... 1,0·G _B	9 000÷10 000	60	58	2

Значения верхнего G_B и нижнего G_H пределов измерений расходов приводятся в паспорте поверяемого теплосчетчика.

Таблица 4. Значения сопротивлений термопреобразователей, соответствующих температурам в контрольных точках

Номер контрольной точки	Значение температуры теплоносителя в трубопроводе		Разность температуры теплоносителя в трубопроводах $\Delta t, ^\circ\text{C}$	Тепловой коэффициент $K, \text{кВт}\cdot\text{ч}/\text{м}^3$	Значения сопротивления термопреобразователей, соответствующие значениям температуры, с номинальной статической характеристикой типа			
	подающ, $t_p, ^\circ\text{C}$	обратн, $t_o, ^\circ\text{C}$			100 П ($W_{100}=1.391$) в трубопроводе		Pt 100 ($W_{100}=1.385$) в трубопроводе	
					подающ, R1, Ом	обратн, R2, Ом	подающ, R1, Ом	обратн, R2, Ом
1	60	58	2	2,3766	123.61	122.83	123.24	122.47
2	80	65	15	17,061	131.39	125.56	130.90	125.16
3	145	10	135	145,55	156.32	103.96	155.46	103.90

9. Проведение поверки

9.1 Опробование.

Опробование включает следующие операции:

- установку ППР теплосчетчика на измерительный участок образцовой расходомерной установки в соответствии с требованиями руководства по эксплуатации теплосчетчика и инструкции по эксплуатации расходомерной установки;

- заполнение внутреннего объема измерительного участка водой и выдержку не менее 5 минут при расходе от 50 % до 90 % от наибольшего;

- подключение составных частей теплосчетчика и средств поверки в соответствии со схемой ПРИЛОЖЕНИЯ А;

- подключение теплосчетчика к сети питания и проверку функционирования органов управления (кнопок);

- проверку индикации установленных и измеряемых параметров на индикаторе (ЖКИ) ИВБ;

- проверку работоспособности теплосчетчика при измерении температуры теплоносителя в пределах от 0 до 150 $^\circ\text{C}$ путем изменения устанавливаемых на магазинах значений сопротивлений;

- проверку работоспособности теплосчетчика при измерении объемного и массового расхода, объема и массы теплоносителя в пределах рабочего диапазона;

- проверку установки индикатора расхода теплосчетчика на ноль при отсутствии расхода;

- проверку работоспособности интерфейсов RS-485 и RS-232 путём сличения паспортных значений установленных параметров (D_u, G_B) на индикаторе теплосчетчика и выводимых на экран монитора ПК. Теплосчетчик считают прошедшим проверку, если в процессе ее проведения не обнаружено разночтений между информацией на индикаторе теплосчетчика и информацией, выводимой на монитор.

Примечание – опробование ИП, ТС проводится по методикам поверки на эти изделия.

9.2 Определение относительной погрешности измерений объемного расхода теплоносителя каналов, в состав которых входят ППР.

При проведении поверки используется расходомерная поверочная установка.

Составные части теплосчетчика и средства поверки подключаются в соответствии со схемой Приложения А (рис.А3).

Поверка проводится для каналов G1 и G2 при расходах, указанных в таблице 3. Если расходомерная установка не воспроизводит расходов, соответствующих $0,9 \cdot G_B$, то допускается в 3 контрольной точке выполнять измерения на максимальном воспроизводимом установкой расходе, при условии, что его значение не менее $0,3 \cdot G_B$.

В каждой контрольной точке проводится по три измерения.

Относительная погрешность при измерении объемного расхода теплоносителя δ_G в процентах определяется по формуле (1) при проведении операции поверки методом сличения, по формуле (2) - при поверке объемным методом.

$$\delta_G = \left(\frac{G_u}{G_o} - 1 \right) \times 100 \%, \quad (1)$$

где G_u – показания, индицируемые на ЖКИ, м³/ч;

G_o – показания расходомерной установки, усредненные за время измерения, м³/ч.

$$\delta_G = \left(\frac{G_u}{3600 \cdot V_o / T_{изм}} - 1 \right) \times 100 \%, \quad (2)$$

где V_o – объем, измеренный эталонным средством (мерником), м³,

$T_{изм}$ – интервал времени однократного измерения (интервал времени между сигналами «старт» и «стоп»), с.

$T_{изм}$ рекомендуется выбирать не менее:

- 180 секунд в 1-ой контрольной точке;
- 120 секунд во 2-ой контрольной точке;
- 30 секунд в 3-ей контрольной точке.

Теплосчетчики считают прошедшими поверку, если относительная погрешность при измерении объемного расхода теплоносителя в каждой контрольной точке не выходит за пределы:

$$\pm(1,5 + 0,01 G_B / G) \% \text{ для приборов класса В;}$$

$$\pm(0,8 + 0,004 G_B / G) \% \text{ для приборов класса С.}$$

9.3 Определение относительной погрешности измерений объемного расхода теплоносителя каналов, в состав которых входят расходомеры.

9.3.1 Поверка входящих в состав теплосчетчика расходомеров, зарегистрированных в Государственном реестре как средства измерения с установленными для них собственными межповерочными интервалами, выполняется по методикам поверки на эти изделия, утвержденным и согласованным в установленном порядке.

9.3.2 Определение относительной погрешности измерений объемного расхода теплоносителя для частотно-импульсных входов ИВБ

Операцию поверки проводить для каждого измерительного канала. Допускается одновременное проведение поверки всех измерительных каналов.

Операцию поверки рекомендуется совмещать с операциями поверки по п.9.4.

Подключить средства поверки к ИВБ в соответствии с Приложением 1 (рис. 2), установить на генераторе значение частоты 10 кГц (соответствует G_B), амплитуды - 5 В, положительной полярности и скважности - 2.

Относительную погрешность δ_G рассчитывать по формуле (1), при $G_o = G_B$.

Теплосчётчики считаются прошедшими поверку, если относительная погрешность δ_G не выходит за пределы $\pm 0,1\%$.

9.4 Определение относительной погрешности вычисления тепловой энергии (количества теплоты) ИВБ

Относительную погрешность $\delta_{Q(\text{выч})}$ измерительно-вычислительного блока ИВБ по показаниям количества теплоты определять следующим методом:

а) Установить переключатели магазинов сопротивлений в положение, соответствующее значениям сопротивлений термопреобразователей в первой контрольной точке (см. таблицу 3).

б) Установить на генераторе параметры выходного сигнала, причем:

- если каналы запрограммированы на прием *частотных* сигналов с расходомеров, то установить значение частоты в контрольной точке согласно таблице 3, амплитуды - 5 В, положительной полярности и скважности - 2;

- если каналы запрограммированы на прием *импульсных* сигналов с расходомеров, то установить период следования импульсов 100 мс, длительность импульсов произвольную из диапазона (0,1÷50) мс, амплитудой 5 В, положительной полярности.

Примечание – конфигурация входов вычислителя (прием частотных или импульсных сигналов) установлена в соответствии с типом выходного сигнала расходомеров, подключаемых к измерительным каналам ИВБ при эксплуатации на объекте.

с) Перевести ИВБ в режим "Поверка". Программно установить в вычислителе интервал времени наблюдения (рекомендуемый - 120 с). Перевести ИВБ в режим счета с накоплением. Счет с накоплением будет вестись по каждому измерительному каналу количества теплоты. Остановка накопления по истечении времени наблюдения производится автоматически с допуском, определяемым внутренним таймером ИВБ.

Примечания:

1) В ИВБ имеется возможность изменять время наблюдения программно в интервале от 30 до 600 с

2) В режиме "Поверка" в ИВБ автоматически устанавливаются:

– значения избыточного давления 0,9 и 0,5 МПа в подающих и обратных трубопроводах соответственно;

– конфигурация систем учета и измерительных каналов в каждой системе в соответствии с разделом «Описание режима «Поверка»» [5] (модификация ТЭМ-106-1) или [6] (модификация ТЭМ-106-2 (с ППР))

– значения объемных расходов в каналах с ППР равными значениям наибольшего расхода G_B каждого канала.

d) Зафиксировать количество теплоты $Q_{и}$, накопленное за время сеанса наблюдения в каждом измерительном канале.

e) В каждом измерительном канале определить относительную погрешность измерительного канала при вычислении количества теплоты по формуле:

$$\delta_{Q(выч)} = \frac{Q_{и} - Q_{расч}}{Q_{расч}} \cdot 100\%, \quad (3)$$

где: $Q_{и}$ - измеренное значение количества теплоты (показания на ЖКИ ИВБ), ккал;
 $Q_{расч}$ - расчетное значение количества теплоты, ккал.

f) Расчетное значение количества теплоты определить по формуле:

$$Q_{расч} = Vp \cdot \rho \cdot (h_1 - h_2), \quad (4)$$

где: $Vp [м^3]$ - расчетное значение объема (см. 9.10);

$\rho [кг/м^3]$ - табличное значение плотности воды при температуре t_1 и $P_{абс} = 1.0$ МПа);

h_1 - табличные значения энтальпии воды в [ккал/кг] при температуре t_1 и $P_{абс} = 1,0$ МПа;

h_2 - табличные значения энтальпии воды в [ккал/кг] при температуре t_2 и $P_{абс} = 0,6$ МПа.

Примечание - значения ρ и h в контрольных точках приведены в Приложении Б.

g) Повторить измерения во 2-ой и 3-ей контрольных точках.

Результат проверки считать положительным, если в каждой контрольной точке выполняется условие:

$$|\delta_{Q(выч)}| \leq (0,5 + \Delta t_n / \Delta t), \% , \quad (5)$$

где: Δt_n - минимальное измеряемое значение разности температур, °C ($\Delta t_n = 2$ °C);

Δt - значение разности температур в контрольной точке, °C.

9.5 Проверка измерительных преобразователей (ИП и ТС), входящих в состав теплосчетчика.

Проверка входящих в состав теплосчетчика комплектов ТС и ИП зарегистрированных в Государственном реестре как средства измерения с установленными для них собственными межповерочными интервалами, выполняется в сроки и по методикам поверки на эти изделия, утвержденным и согласованным в установленном порядке.

Проверка термопреобразователей сопротивления производится по ГОСТ 8.461-82 на соответствие классам А или В по ГОСТ 6651-94.

9.6 Определение абсолютной погрешности ИВБ при измерении сигналов от ТС

Операцию поверки проводить для всех каналов измерения температуры. Поверку проводить путем имитации сигналов от ТС магазинами сопротивлений (см. схему Приложения А, рис.А1) в соответствии с номинальной статической характеристикой используемых термопреобразователей. Допускается совмещать с операцией поверки по п.9.3.2.

Установить переключатели магазинов сопротивлений в положение, соответствующее значениям сопротивлений ТС при температуре 0 °C (100,00 Ом) и зафиксировать в протоколе показания температуры, индицируемые на ЖКИ.

Повторить операцию при значениях сопротивлений, соответствующих температуре 60 и 145 °С (см. таблицу 4).

Абсолютную погрешность при измерении сигнала от ТС вычислять по формуле

$$\Delta_{\text{ти}} = t_{\text{и}} - t, \quad (6)$$

где $t_{\text{и}}$ - значение температуры, индицируемое на ЖКИ, °С;

t - значение температуры в контрольных точках (0, 60, 145), °С.

Теплосчётчики считают прошедшими поверку, если абсолютная погрешность измерений каждого температурного канала, определенная по формуле (6), не выходит за пределы $\pm(0,2+0,001t)$ °С.

9.7 Определение приведенной погрешности ИВБ при измерении сигналов от ДИД.

Установить в ИВБ режим измерения сигналов от датчиков избыточного давления в диапазоне 4-20 мА и войти в меню индикации избыточного давления.

Поверку проводить в контрольных точках согласно таблице 5.

Подать с калибратора тока на вход Р1 ток, пропорциональный значениям избыточного давления (см. табл.5).

Таблица 5

Диапазон измерения датчика давления, МПа	Диапазон входных токов выбранного датчика, мА	Номер контрольной точки					
		1		2		3	
		Ток, I, мА	Расчётное давление, $P_{\text{изб}P}$, МПа	Ток, I, мА	Расчётное давление, $P_{\text{изб}P}$, МПа	Ток, I, мА	Расчётное давление, $P_{\text{изб}P}$, МПа
0÷1,6	4÷20	4,800	0,08	12,00	0,80	20,00	1,60

Зафиксировать индицируемые на ЖКИ теплосчетчика показания избыточного давления в каждом канале. Приведенную погрешность измерения избыточного давления γ_p в процентах рассчитывать по формуле

$$\gamma_p = \left(\frac{P_{\text{изб}и} - P_{\text{изб}P}}{P_{\text{max}}} \right) \times 100\% \quad (7)$$

где $P_{\text{изб}и}$ – значение давления, индицируемое на ЖКИ, МПа;

$P_{\text{изб}P}$ – расчетное значение давления, приведенное в таблице 4, МПа,

P_{max} – максимальное значение измеряемого давления ($P_{\text{max}} = 1,6$ МПа).

Повторить операцию поверки для каналов Р2÷Р6.

Теплосчётчики считают прошедшими поверку, если приведенная погрешность измерений каждого канала во всех контрольных точках не выходит за пределы $\pm 0,15\%$.

9.8 Определение относительной погрешности при измерении времени.

Включить ИВБ теплосчетчика в сеть.

По сигналам точного времени зафиксировать по индикатору ИВБ показания текущего времени, после чего можно выключить ИВБ.

По истечении 24 часов вновь включить ИВБ и по сигналам точного времени зафиксировать показания текущего времени.

Абсолютную погрешность измерения времени наработки Δ_T рассчитать по формуле

$$\Delta_T = T_{и} - T_C, \quad (8)$$

где: $T_{и}$ - промежуток времени между сигналами точного времени по индикатору ИВБ, с;

T_C – промежуток времени по сигналам точного времени, с.

Результат поверки считать положительным, если рассчитанная по формуле (5) погрешность измерений времени наработки Δ_T не выходит за пределы ± 8 с.

9.9 Определение приведённой погрешности преобразования измеренного значения температуры в сигнал постоянного тока в диапазоне (4÷20) мА

На магазине сопротивлений установить значение R_0 согласно таблице 6 и зафиксировать значение тока на токовом выходе в контрольных точках.

Таблица 6

Контрольная точка	100П	Pt100	$t, ^\circ\text{C}$
	$R_0, \text{ Ом}$	$R_0, \text{ Ом}$	
1	156,32	155,46	145
2	103,96	103,90	10

Приведенная погрешность преобразования измеренного значения температуры в унифицированный сигнал постоянного тока определяется по формуле (9).

$$\gamma_I = \left(\frac{I_{и} - I_{\min}}{I_{\max} - I_{\min}} - \frac{t_{и}}{t_{\max}} \right) \times 100\% \quad (9)$$

где: $I_{и}$ - измеренное значение тока в выбранной точке, мА;

I_{\max}, I_{\min} - максимальное и минимальное значения выходного тока, мА;

$t_{и}$ – температура по показаниям индикатора теплосчётчика, $^\circ\text{C}$;

$t_{\max} = 150 ^\circ\text{C}$.

Теплосчётчики считают прошедшими поверку, если погрешность, определённая по формуле 6, не выходит за пределы $\pm 0,5\%$ в каждой контрольной точке.

9.10 Определение относительной погрешности вычисления объема.

Рекомендуется совмещать с операцией поверки по п.9.2. При выполнении п.9.2 зафиксировать показания объема $V_{и}$ для каждого измерительного канала.

Относительную погрешность ИВБ при измерении объема теплоносителя (δ_V) рассчитывать по формуле (10), %.

$$\delta_V = \left(\frac{V_{и}}{V_p} - 1 \right) \cdot 100\% \quad (10)$$

где $V_{и}$ - значение объема теплоносителя, накопленное за время наблюдения, л;

V_p – расчётное значение объема теплоносителя за время наблюдения, л.

При программировании входов вычислителя на прием *частотных* сигналов V_p определять по формуле

$$V_p = \frac{T \cdot G_B}{3600 \cdot f_{\max}} \cdot f_0 \quad (11)$$

где f_0 – значение частоты по показаниям образцового частотомера, Гц;

f_{\max} - значение частоты при максимальном расходе, Гц
(в режиме "Поверка" $f_{\max}=10000$ Гц);

G_b - значение максимального расхода, м³/ч
(установлено в ИВБ программно для каждого канала измерения расхода и соответствует паспортным значениям применяемых ИП);

T – время наблюдения, с ($T = 120$ с).

При программировании входов вычислителя на прием *импульсных* сигналов V_p определять по формуле

$$V_p = 0,001 \cdot K_v \cdot T / \tau_n \quad (12)$$

где τ_n - период следования импульсов по показаниям образцового частотомера, с;
 K_v – значение весового коэффициента импульса, л/имп
(в режиме "Поверка" $K_v=1$ л/имп).

В каналах с ППР V_p определять по формуле

$$V_p = T \cdot G_b / 3600 \quad (13)$$

Поверку проводить в контрольных точках 1, 2 и 3 (см.табл.3).

Теплосчётчики считаются прошедшими поверку, если относительная погрешность не выходит за пределы $\pm 0,1$ %.

9.11 Определение относительной погрешности вычисления массы.

Операция поверки выполняется в 1-ой контрольной точке таблицы 3 для всех каналов измерения расхода.

Рекомендуется совмещать с операцией поверки по п.9.2. При выполнении п.9.2 зафиксировать показания объема M_n для каждого измерительного канала.

Относительная погрешность ИВБ при измерении массы теплоносителя (δ_m) рассчитывается по формуле

$$\delta_m = \left(\frac{M_n}{M_p} - 1 \right) \cdot 100 \%, \quad (14)$$

где: M_n - значение массы теплоносителя, накопленное за время наблюдения, т;

M_p – расчетное значение, определяется по формуле

$$M_p = 0,001 \cdot \rho \cdot V_p \quad (15)$$

где ρ [кг/м³] – табл. значение плотности воды при температуре t_1 и $P_{\text{абс}} = 1,0$ МПа.

Примечание - значения ρ в контрольных точках приведены в Приложении Б.

Теплосчётчики считаются прошедшими поверку, если относительная погрешность δ_m не выходит за пределы $\pm 0,15$ %.

9.12 Определение абсолютной погрешности вычисления разности температур

Допускается совмещать с операцией поверки по п.9.5.

Операция поверки проводится в 3-ей контрольной точке (точка с минимальным значением разности температур Δt) для каждого измерительного канала.

а) Подключить к входам $T_1 \div T_7$ блока ИВБ магазины сопротивлений (схема электрических соединений приведена в Приложении А).

- b) Установить на магазинах значения сопротивлений, соответствующие температурам t_1 и t_2 в соответствующей контрольной точке (см табл. 4);
- c) Перевести ИВБ в режим "Поверка";
- d) Зафиксировать в протоколе значения температур $t_{1И}$ и $t_{2И}$, индицируемые на ЖКИ, для каждого измерительного канала (системы учета);
- e) Определить абсолютную погрешность теплосчетчика при измерении разности температур теплоносителя по формуле

$$\Delta_{\Delta t} = (t_{1И} - t_{2И}) - (t_1 - t_2), \quad (16)$$

где:

$t_{1И}$, $t_{2И}$ - зафиксированные значения температур по показания ЖКИ, °С,

t_1 , t_2 - значение температур в контрольной точке (см. таблицу 3а), °С,

Примечание - В режиме "Поверка" в ИВБ автоматически устанавливается конфигурация систем учета и измерительных каналов температуры Т1-Т7 в каждой системе в соответствии с разделом «Описание режима «Поверка»» [5] (модификация ТЭМ-106-1) или [6] (модификация ТЭМ-106-2 (с ППР))

Результат проверки считать положительным, если при измерении $\Delta_{\Delta t}$ для каждого измерительного канала выполняется условие:

$$|\Delta_{\Delta t}| \leq 0,03 \text{ } ^\circ\text{C} \quad (17)$$

9.13 Определение относительной погрешности вычисления тепловой энергии (количества теплоты) каналом теплосчетчика.

Определение относительной погрешности вычисления количества теплоты δ_T каналом теплосчетчика в процентах производить путем расчёта по формуле

$$\delta_T = \pm(\delta_{ТВ\max} + \delta_{G\max} + \delta_{\Delta T}), \quad (18)$$

где $\delta_{ТВ\max}$ - пределы допускаемой относительной погрешности ИВБ при вычислении количества теплоты %;

$\delta_{G\max}$ - пределы допускаемой относительной погрешности ИП при измерении расхода, %;

$\delta_{\Delta T}$ - пределы допускаемой относительной погрешности ТС при измерении разности температуры теплоносителя в трубопроводах в процентах производить путем расчёта по формуле:

$$\delta_{\Delta t} = \frac{(t_{1И} - t_{2И}) - (t_1 - t_2)}{(t_1 - t_2)} \times 100\% \quad (19)$$

Так как у теплосчетчиков измерение количества теплоты может производиться по нескольким независимым каналам, то определение относительной погрешности вычисления количества теплоты рассчитывается для каждого канала отдельно.

Относительная погрешность вычисления количества теплоты δ_T , определяемая по формуле (18), не должна превышать пределов $\delta_{T\max}$:

- для класса В: $\delta_{T\max} = \pm(3+8/\Delta t+0,02G_B/G)$, что составляет:
- в 1 точке $\pm 7,0 \%$;
 - во 2 точке $\pm 3,7 \%$;
 - в 3 точке $\pm 5,1 \%$.

- для класса С: $\delta_{T_{\max}} = \pm(2+8/\Delta t+0,01G_v/G)$, что составляет: - в 1 точке $\pm 6,0\%$;
- во 2 точке $\pm 2,7\%$;

10. Определение идентификационных данных программного обеспечения

Подключить теплосчетчик к сервисному компьютеру в соответствии с инструкцией по эксплуатации.

Включить питание теплосчетчика.

Запустить на компьютере программу «ТЕМ-info» (алгоритм вычисления цифрового идентификатора CRC32).

В окне «Соединение» выставить номер COM-порта, к которому подключен теплосчетчик и выставить скорость обмена аналогичную той, которая установлена в теплосчетчике (9600 или 19200).

В окне «Тип прибора» выставить соответствующий тип теплосчетчика (ТЭМ-106-1, ТЭМ-106-2), подключенного к компьютеру.

Нажать кнопку «Прочитать».

Считать идентификационные данные в окне «Идентификация».

Результаты определения идентификационных параметров ПО должны совпадать с приведенными в Таблице 7.

Таблица 7.

Наименование ПО	Идентификационное наименование ПО	Номер версии (идентификационный номер) ПО	Цифровой идентификатор ПО (контрольная сумма)	Алгоритм вычисления цифрового идентификатора
Микропрограмма теплосчетчика ТЭМ-106	ТЕМ-106	2.27	C29BF590	CRC32

11. Оформление результатов поверки

11.1 При положительных результатах поверки в Паспорте указываются дата поверки, дата следующей поверки, Ф.И.О. поверителя и ставится подпись поверителя с нанесением оттиска поверительного клейма, а также наносится оттиск клейма поверителя на экране, защищающем платы ИВБ от несанкционированного доступа.

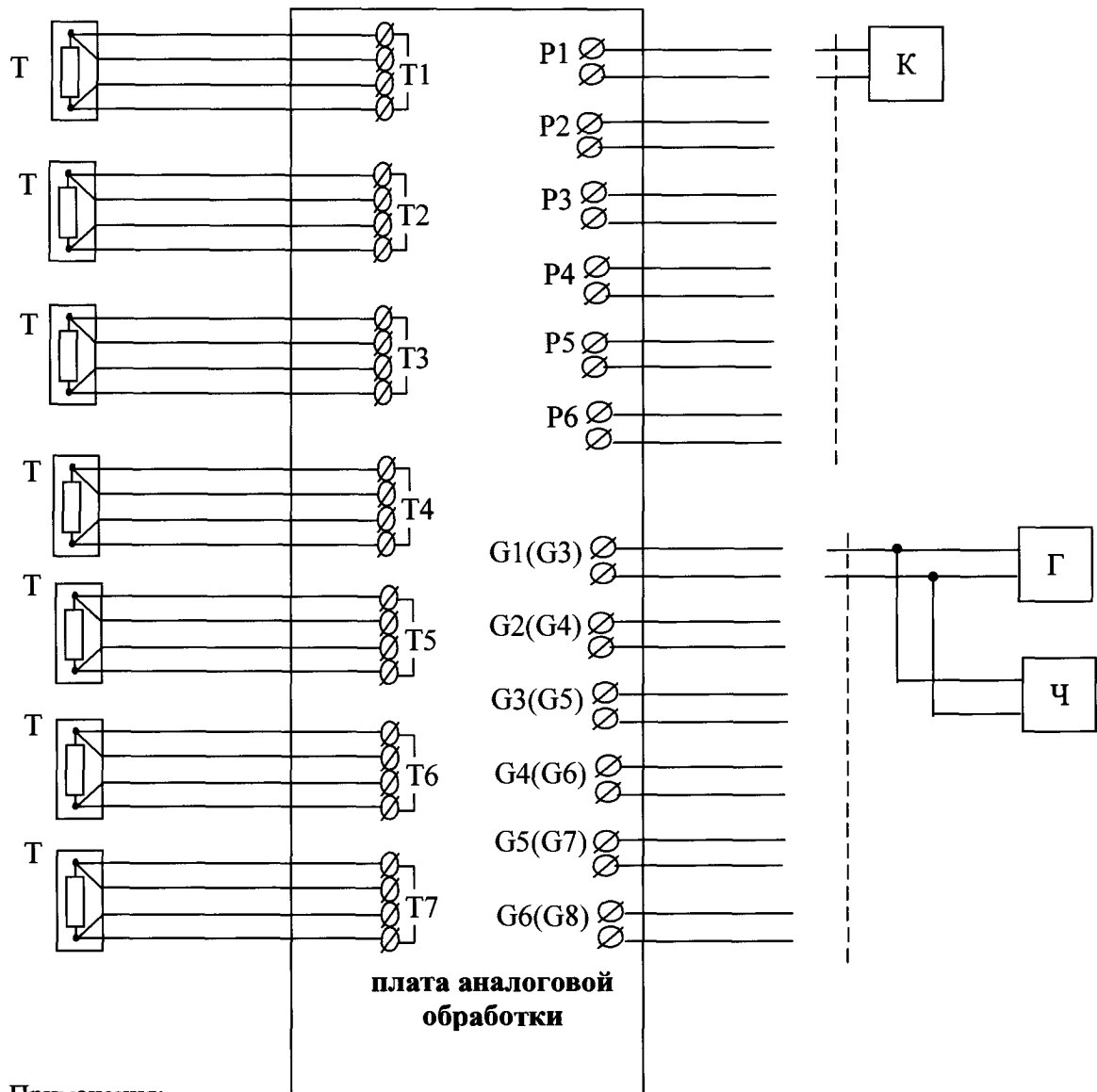
11.2 При отрицательных результатах поверки после выпуска из производства теплосчетчик возвращается изготовителю для устранения дефектов с последующим предъявлением на повторную поверку.

10.3 При отрицательных результатах поверки теплосчетчика, находящегося в эксплуатации выдается извещение о непригодности.

Приложение А

(обязательное)

Схема электрических соединений платы аналоговой обработки вычислителя



Примечания:

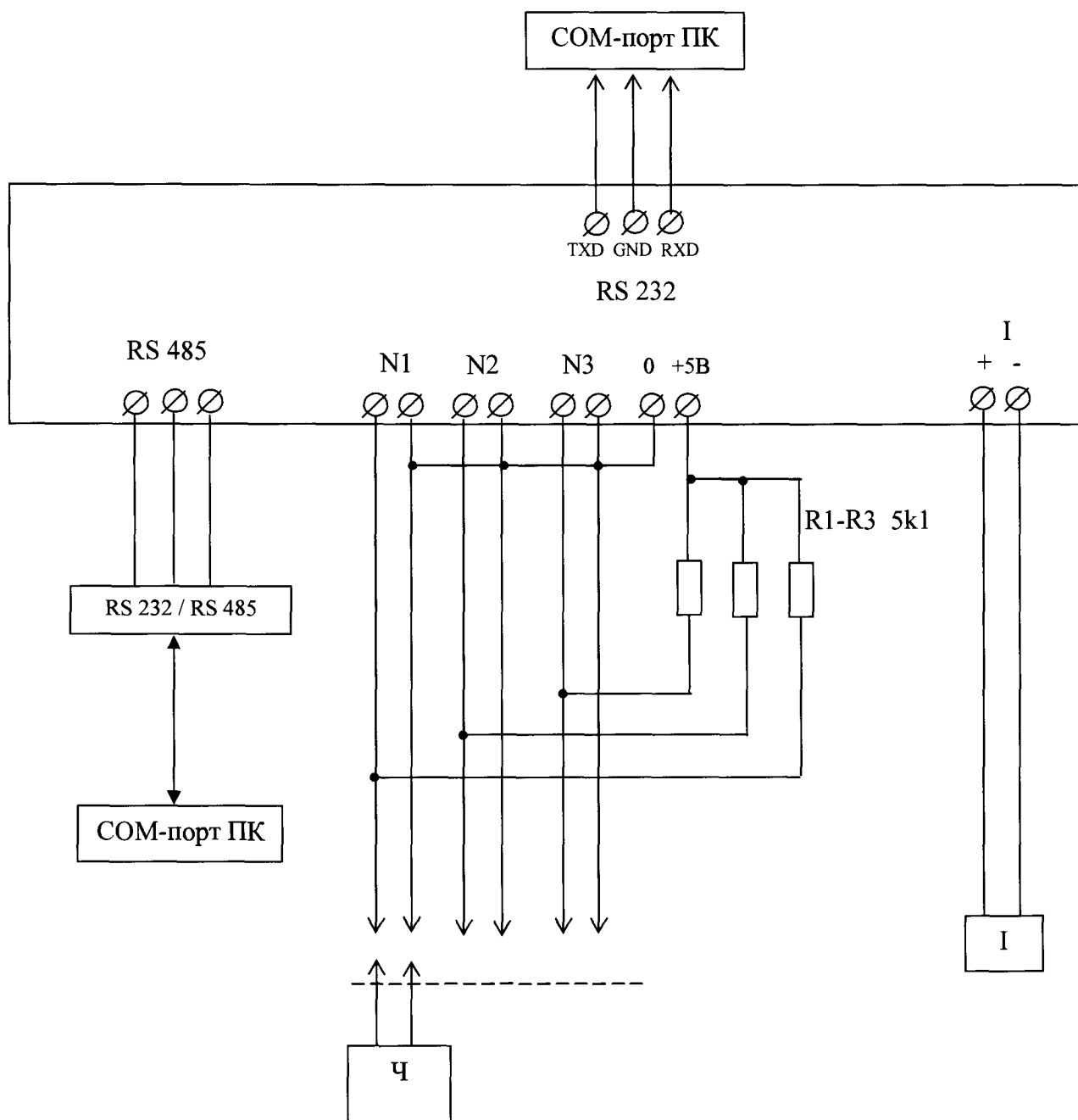
- На схеме использованы следующие сокращения:
 - Т – магазины сопротивлений;
 - К – калибратор тока (П 320);
 - Г – генератор;
 - Ч – частотомер;
 - Т1...Т7 – входы каналов измерения температуры;
 - G1...G8 – частотные входы каналов измерения расхода;
 - P1...P6 - входы каналов измерения избыточного давления.
- В скобках (G3-G8) указаны обозначения частотных входов каналов измерения расхода теплосчетчиков, у которых в каналах G1 и G2 вместо расходомеров применяются ППР.
- Допускается входы G1-G6 (G3-G8) подключать параллельно к одному генератору. При этом генератор должен обеспечивать выходной ток не менее 60 мА.
- Если в состав теплосчетчика входят ППР, то измерительный канал Т7 отсутствует.

Рис. А1

Приложение А

(продолжение)

Схема электрических соединений верхней платы теплосчетчика



Примечание - на схеме использованы следующие сокращения:

- I – миллиамперметр (Щ-300);
- Ч - частотомер
- RS 232 / RS 485 – преобразователь (конвертер) интерфейса RS 232 / RS 485 (I-7520);
- ПК – персональный компьютер.

Рис. А2

Приложение А

(продолжение)

Схема электрических соединений вычислителя и ППП

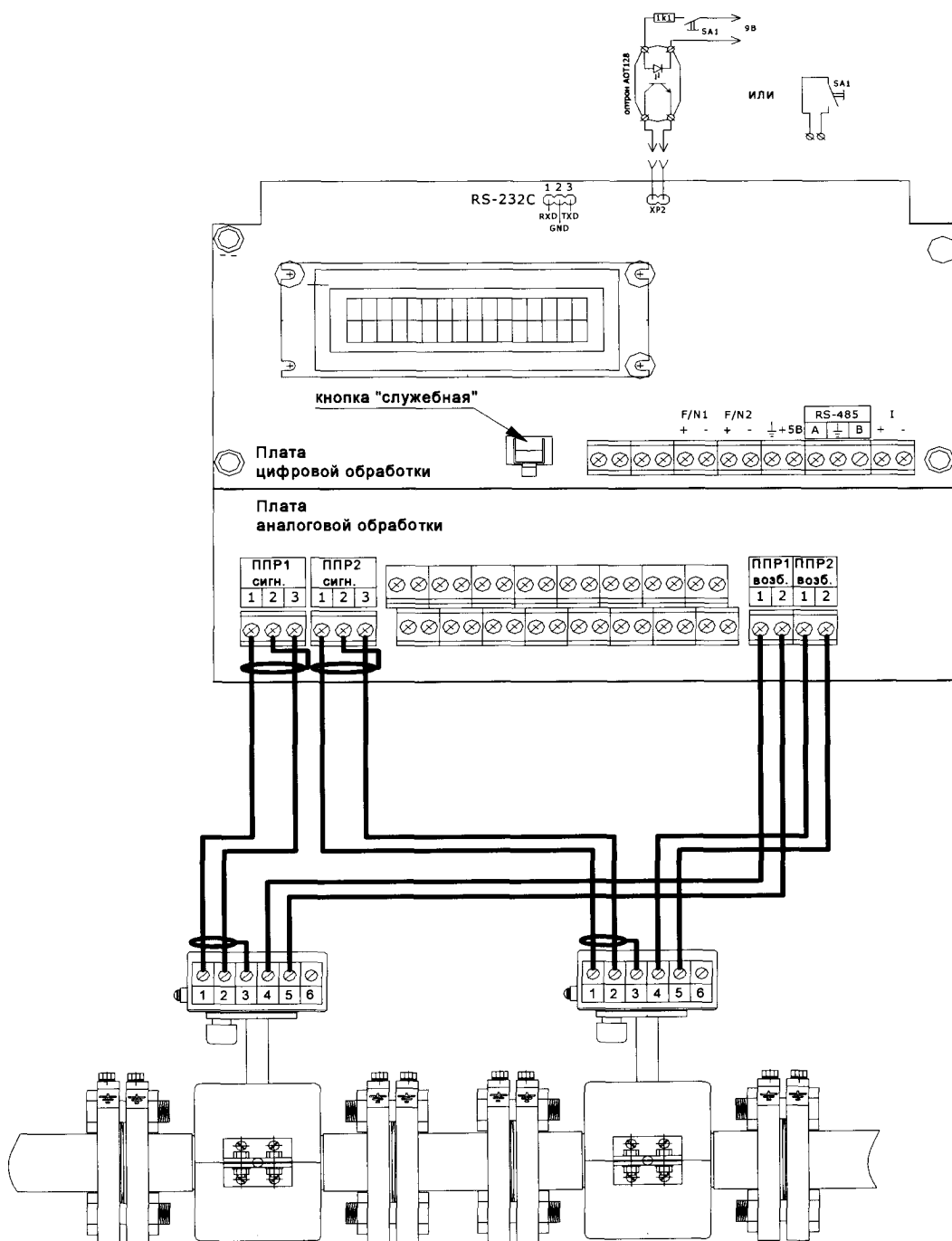


Рис.А3

Приложение Б
(обязательное)

**Значения плотности и энтальпии теплоносителя
в контрольных (поверочных) точках**

Теплоноситель	Температура	Абсолютное давление	Плотность	Энтальпия	
	t, °C			Рабс, МПа	ρ, кг/м ³
Вода	145	1,0	921,95	611,064	145,950
	100		958,77	419,774	100,261
	80		972,20	335,707	80,1822
	60		983,60	251,977	60,1838
	58		984,62	243,617	58,1868
	30		996,05	126,653	30,2506
	10		1000,13	42,9948	10,2691
Вода	145	0,6	921,73	610,811	145,890
	100		958,59	419,474	100,190
	80		972,03	335,388	80,1062
	60		983,43	251,642	60,1035
	58		984,44	243,279	58,1062
	30		995,87	126,288	30,1635
	10		999,94	42,6050	10,1760
	0		1000,10	0,56879	0,13585

Приложение В

Перечень документов, на которые даны ссылки в методике поверки

№	Обозначение документа	Наименование документа
[1]	ГОСТ Р 51649-2000	Теплосчётчики для водяных систем теплоснабжения Общие технические условия
[2]	ГОСТ Р 8.596-2002	Метрологическое обеспечение измерительных систем Основные положения
[3]	ГОСТ 12.2.007-75	Изделия электротехнические. Общие требования безопасности
[4]	ГОСТ 12.3.019-80	Испытания и измерения электрические. Общие требования безопасности
[5]	ЭС 99556332.003.001 РЭ	Теплосчетчики ТЭМ-106-1. Руководство по эксплуатации
[6]	ЭС 99556332.003.002 РЭ	Теплосчетчики ТЭМ-106-2. Руководство по эксплуатации
[7]	ГОСТ 8.624-2006	Термометры сопротивления из платины, меди и никеля Методика поверки
[8]	ГОСТ 8.625-2006	Термометры сопротивления из платины, меди и никеля Общие технические требования и методы испытаний