

УТВЕРЖДАЮ

Руководитель ГЦИ СИ –
Зам. Генерального директора

ФБУ «Ростест-Москва»

А.С. Евдокимов

«27» мая 2013 г.



ГОСУДАРСТВЕННАЯ СИСТЕМА ОБЕСПЕЧЕНИЯ ЕДИНСТВА ИЗМЕРЕНИЙ

**Калибраторы электрического сопротивления
КС-50к0-10Г0, КС-50к0-100Г0, КС-100к0-5Т0,
КС-10Г0-10Т0, КС-100Г0-20Т0**

МЕТОДИКА ПОВЕРКИ

КС-50к0-20Т0-13 МП

г. Москва
2013

Настоящая методика поверки распространяется на калибраторы электрического сопротивления КС-50к0-10Г0, КС-50к0-100Г0, КС-100к0-5Т0, КС-10Г0-10Т0, КС-100Г0-20Т0 (далее – калибраторы), изготовленные ООО «СОНЭЛ», г. Москва, и устанавливает методы и средства их первичной и периодической поверок.

Межповерочный интервал – 1 год.

1 ОПЕРАЦИИ И СРЕДСТВА ПОВЕРКИ

1.1 При проведении поверки проводят операции, указанные в таблице 1 и применяют средства поверки, указанные в таблице 2.

Таблица 1 – Операции поверки

№ п/п	Операции поверки	№ п/п методики
1	Внешний осмотр	5.1
2	Опробование	5.2
3	Определение метрологических характеристик	5.3
3.1	Определение абсолютной погрешности воспроизведения электрического сопротивления	5.3.1

При несоответствии характеристик поверяемых калибраторов установленным требованиям по любому из пунктов таблицы 1 их к дальнейшей поверке не допускают и последующие операции не проводят.

Таблица 2 – Средства поверки

№ п/п методики	Наименование и тип основного или вспомогательного средства поверки; метрологические и основные технические характеристики средства поверки.
5.3.1	<i>Мультиметр цифровой прецизионный 8508А</i>
	Диапазон измерения электрического сопротивления: 50 кОм – 20 МОм предел допускаемой абсолютной погрешности (ΔR): $\pm (0,0000075 - 0,000035) \cdot R$
	<i>Калибратор универсальный 9100Е</i>
	Диапазон воспроизведения напряжения постоянного тока: 0 – 1000 В предел допускаемой абсолютной погрешности (ΔU): $\pm (0,00006 - 0,000065) \cdot U$
	<i>Калибратор-измеритель напряжения и силы тока 6430</i>
	Диапазон измерения силы постоянного тока: 10 пА – 100 мА предел допускаемой абсолютной погрешности (ΔI): $\pm (0,00025 - 0,0015) \cdot I$

Примечания

- 1 Допускается применять другие средства поверки, удовлетворяющие по точности требованиям настоящей методики.
- 2 Соотношение пределов допускаемой основной абсолютной погрешности образцовых средств измерений и поверяемых калибраторов для каждой проверяемой точки должно быть не более 1:3.
- 3 Все средства поверки должны быть исправны и поверены в установленном порядке.

2 ТРЕБОВАНИЯ К КВАЛИФИКАЦИИ ПОВЕРИТЕЛЕЙ

К поверке калибраторов допускают лиц, аттестованных на право поверки средств измерений электрических и магнитных величин.

Поверитель должен пройти инструктаж по технике безопасности и иметь удостоверение на право работы на электроустановках с напряжением до 1000 В с группой допуска не ниже III.

3 ТРЕБОВАНИЯ БЕЗОПАСНОСТИ

При проведении поверки должны быть соблюдены требования ГОСТ 12.2.007.0-75, ГОСТ 12.2.007.3-75, ГОСТ 12.3.019-80, «Правила эксплуатации электроустановок потребителей» и «Правила техники безопасности при эксплуатации электроустановок потребителей», утвержденные Главгосэнергонадзором.

Должны также быть обеспечены требования безопасности, указанные в эксплуатационных документах на средства поверки.

4 УСЛОВИЯ ПОВЕРКИ И ПОДГОТОВКА К НЕЙ

4.1. При проведении поверки должны соблюдаться следующие условия:

температура окружающего воздуха, °С 15 – 25

относительная влажность воздуха, % 30 – 80

атмосферное давление, кПа..... 84 – 106

Электропитание:

напряжение сети питания переменного тока, В..... 198 – 242

частота, Гц..... 49,5 – 50,5

коэффициент несинусоидальности, %, не более..... 5

4.2 Средства поверки подготавливают к работе согласно указаниям, приведенным в соответствующих эксплуатационных документах.

4.3 Поверку следует проводить в экранированном помещении вдали от источников электромагнитного излучения.

5 ПРОВЕДЕНИЕ ПОВЕРКИ

5.1 Внешний осмотр

При проведении внешнего осмотра должно быть установлено соответствие поверяемых калибраторов следующим требованиям:

– комплектности калибраторов в соответствии с руководством по эксплуатации, включая руководство по эксплуатации и методику поверки;

– отсутствие механических повреждений корпуса, лицевой панели, органов управления, соединительных элементов, индикаторных устройств, нарушающих работу калибраторов или затрудняющих поверку;

– разъемы не должны иметь повреждений и должны быть чистыми.

Калибраторы, имеющие дефекты, дальнейшей поверке не подвергаются, бракуются и направляются в ремонт.

5.2 Опробование

Опробование проводят после ознакомления с руководством по эксплуатации. При опробовании производят подготовку калибраторов к работе в соответствии с руководством по эксплуатации.

Проверяют работоспособность калибраторов при всех режимах работы, указанных в руководстве по эксплуатации, проверяют работоспособность ЖКИ: режимы, отображаемые на ЖКИ, при переключении режимов работы, должны соответствовать руководству по эксплуатации.

5.3 Определение метрологических характеристик

5.3.1 Определение абсолютной погрешности воспроизведения электрического сопротивления

5.3.1.1 Определение абсолютной погрешности воспроизведения электрического сопротивления в диапазоне воспроизведения до 10 МОм (только для калибраторов модификаций КС-50к0-10G0, КС-50к0-100G0) проводят при помощи мультиметра цифрового прецизионного 8508А методом прямых измерений в следующей последовательности:

- разъемы поверяемого калибратора «HI» и «LO» соединить при помощи измерительных проводов с разъемами «HI» и «LO» мультиметра 8508А по четырехпроводной схеме;
- на мультиметре 8508А установить режим измерения электрического сопротивления в заданном диапазоне;
- на поверяемом калибраторе установить значения электрического сопротивления, указанные в таблицах А.1 Приложения А, Б.1 Приложения Б;
- произвести измерения электрического сопротивления в заданных точках и зафиксировать измеренные значения по показаниям мультиметра 8508А;
- абсолютную погрешность воспроизведения электрического сопротивления определить по формуле

$$\Delta R = R - R_s, \quad (1)$$

где R – значение сопротивления, установленное на поверяемом калибраторе;
 R_s – измеренное значение сопротивления по показаниям мультиметра 8508А.

Результаты поверки считают положительными, если полученные значения погрешностей не превышают нормируемых значений, указанных в таблицах А.1 Приложения А, Б.1 Приложения Б.

5.3.1.2 Определение абсолютной погрешности воспроизведения электрического сопротивления в диапазоне воспроизведения свыше 10 МОм для калибраторов модификаций КС-50k0-10G0, КС-50k0-100G0 и во всех диапазонах воспроизведения для калибраторов модификаций КС-100k0-5T0, КС-10G0-10T0, КС-100G0-20T0 проводят при помощи калибратора универсального 9100Е и калибратора-измерителя напряжения и силы тока 6430 в следующей последовательности:

- разъемы поверяемого калибратора соединить при помощи измерительных проводов с разъемами калибратора универсального 9100Е и калибратора-измерителя 6430 (см. рисунок 1);

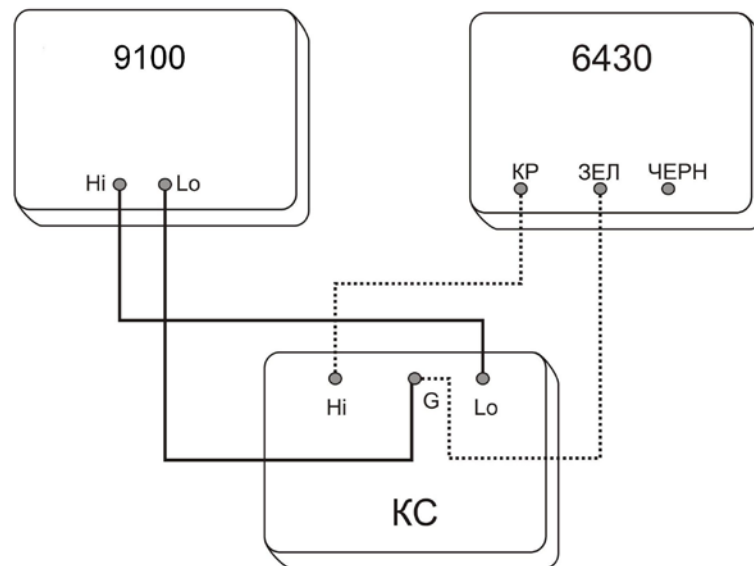


Рисунок 1 – Структурная схема соединения приборов при определении абсолютной погрешности воспроизведения электрического сопротивления в диапазоне воспроизведения свыше 20 МОм.

- на поверяемом калибраторе установить значения электрического сопротивления, указанные в таблицах А.2 Приложения А, Б.2 Приложения Б, В.1 Приложения В, Г.1 Приложения Г, Д.1 Приложения Д;
- на калибраторе универсальном 9100 установить режим воспроизведения напряжения постоянного тока, значения напряжения, указанные в таблицах А.2 Приложения А, Б.2 Приложения Б, В.1 Приложения В, Г.1 Приложения Г, Д.1 Приложения Д;

- на калибраторе-измерителе напряжения и силы тока 6430 установить режим измерения силы постоянного тока в заданном диапазоне;
- произвести измерения силы постоянного тока и зафиксировать измеренные значения по показаниям калибратора-измерителя 6430;
- абсолютную погрешность воспроизведения электрического сопротивления определить по формуле

$$\Delta R = R - U/I \quad (2)$$

где R – значение сопротивления, установленное на поверяемом калибраторе;
U – значение напряжения постоянного тока, установленное на калибраторе 9100;
I – измеренное значение силы тока по показаниям калибратора-измерителя 6430.

Результаты поверки считают положительными, если полученные значения погрешностей не превышают нормируемых значений, указанных в таблицах А.2 Приложения А, Б.2 Приложения Б, В.1 Приложения В, Г.1 Приложения Г, Д.1 Приложения Д.

6 ОФОРМЛЕНИЕ РЕЗУЛЬТАТОВ ПОВЕРКИ

6.1 Положительные результаты поверки калибраторов электрического сопротивления КС-50к0-10G0, КС-50к0-100G0, КС-100к0-5T0, КС-10G0-10T0, КС-100G0-20T0 оформляют свидетельством о поверке в соответствии с ПР 50.2.006-94.

6.2 При несоответствии результатов поверки требованиям любого из пунктов настоящей методики калибраторы к дальнейшей эксплуатации не допускают и выдают извещение о непригодности в соответствии с ПР 50.2.006-94. В извещении указывают причину непригодности и приводят указание о направлении калибраторов в ремонт или невозможности их дальнейшего использования.

Начальник центра № 500
ГЦИ СИ ФБУ «Ростест-Москва»

Р.В. Коровкин
«27» мая 2013 г.

ПРИЛОЖЕНИЕ А (Рекомендуемое)

Протоколы результатов поверки калибраторов электрического сопротивления КС-50к0-10G0

Таблица А.1 – Протокол результатов поверки калибраторов электрического сопротивления КС-50к0-10G0 с помощью мультиметра 8508А

Диапазоны воспроизведения	Проверяемые точки	Пределы допускаемой абсолютной погрешности	Полученные значения погрешности	Заключение
от 50 до 950 кОм	50 кОм	$\pm 0,05$ кОм		
	100 кОм	$\pm 0,1$ кОм		
	200 кОм	$\pm 0,2$ кОм		
	300 кОм	$\pm 0,3$ кОм		
	400 кОм	$\pm 0,4$ кОм		
	500 кОм	$\pm 0,5$ кОм		
	600 кОм	$\pm 0,6$ кОм		
	700 кОм	$\pm 0,7$ кОм		
	800 кОм	$\pm 0,8$ кОм		
	900 кОм	$\pm 0,9$ кОм		
от 1 до 99,95 МОм	1 МОм	$\pm 0,002$ МОм		
	2 МОм	$\pm 0,004$ МОм		
	3 МОм	$\pm 0,006$ МОм		
	4 МОм	$\pm 0,008$ МОм		
	5 МОм	$\pm 0,01$ МОм		
	6 МОм	$\pm 0,012$ МОм		
	7 МОм	$\pm 0,014$ МОм		
	8 МОм	$\pm 0,016$ МОм		
	9 МОм	$\pm 0,018$ МОм		

Таблица А.2 – Протокол результатов поверки калибраторов электрического сопротивления КС-50к0-10G0 с помощью калибратора 9100 и калибратора-измерителя 6430

Диапазоны воспроизведения	Проверяемые точки	Установленное значение напряжения	Пределы допускаемой абсолютной погрешности	Полученные значения погрешности	Заключение
от 1 до 99,95 МОм	Предел измерения силы постоянного тока (6430) 100 мкА				
	10 МОм	900 В	$\pm 0,02$ МОм		
	20 МОм	1000 В	$\pm 0,04$ МОм		
	30 МОм	1000 В	$\pm 0,06$ МОм		
	40 МОм	1000 В	$\pm 0,08$ МОм		
	50 МОм	1000 В	$\pm 0,1$ МОм		
	60 МОм	1000 В	$\pm 0,12$ МОм		
	70 МОм	1000 В	$\pm 0,14$ МОм		
	80 МОм	1000 В	$\pm 0,16$ МОм		
	90 МОм	1000 В	$\pm 0,18$ МОм		
от 100 до 999,9 МОм	Предел измерения силы постоянного тока (6430) 10 мкА				
	100 МОм	900 В	± 1 МОм		
	200 МОм	1000 В	± 2 МОм		
	300 МОм	1000 В	± 3 МОм		
	400 МОм	1000 В	± 4 МОм		
	500 МОм	1000 В	± 5 МОм		
	600 МОм	1000 В	± 6 МОм		
	700 МОм	1000 В	± 7 МОм		
	800 МОм	1000 В	± 8 МОм		
900 МОм	1000 В	± 9 МОм			

Продолжение таблицы А.2

Диапазоны воспроизведения	Проверяемые точки	Установленное значение напряжения	Пределы допускаемой абсолютной погрешности	Полученные значения погрешности	Заключение
от 1 до 10 ГОм	Предел измерения силы постоянного тока (6430) 1 мкА				
	1 ГОм	900 В	$\pm 0,01$ ГОм		
	2 ГОм	1000 В	$\pm 0,02$ ГОм		
	3 ГОм	1000 В	$\pm 0,03$ ГОм		
	4 ГОм	1000 В	$\pm 0,04$ ГОм		
	5 ГОм	1000 В	$\pm 0,05$ ГОм		
	6 ГОм	1000 В	$\pm 0,06$ ГОм		
	7 ГОм	1000 В	$\pm 0,07$ ГОм		
	8 ГОм	1000 В	$\pm 0,08$ ГОм		
	9 ГОм	1000 В	$\pm 0,09$ ГОм		
	Предел измерения силы постоянного тока (6430) 100 нА				
10 ГОм	900 В	$\pm 0,1$ ГОм			

ПРИЛОЖЕНИЕ Б (Рекомендуемое)

Протоколы результатов поверки калибраторов электрического сопротивления КС-50к0-100G0

Таблица Б.1 – Протокол результатов поверки калибраторов электрического сопротивления КС-50к0-100G0 с помощью мультиметра 8508А

Диапазоны воспроизведения	Проверяемые точки	Пределы допускаемой абсолютной погрешности	Полученные значения погрешности	Заключение
от 50 до 950 кОм	50 кОм	$\pm 0,025$ кОм		
	100 кОм	$\pm 0,05$ кОм		
	200 кОм	$\pm 0,1$ кОм		
	300 кОм	$\pm 0,15$ кОм		
	400 кОм	$\pm 0,2$ кОм		
	500 кОм	$\pm 0,25$ кОм		
	600 кОм	$\pm 0,3$ кОм		
	700 кОм	$\pm 0,35$ кОм		
	800 кОм	$\pm 0,4$ кОм		
от 1 до 99,95 МОм	1 МОм	$\pm 0,001$ МОм		
	2 МОм	$\pm 0,002$ МОм		
	3 МОм	$\pm 0,003$ МОм		
	4 МОм	$\pm 0,004$ МОм		
	5 МОм	$\pm 0,005$ МОм		
	6 МОм	$\pm 0,006$ МОм		
	7 МОм	$\pm 0,007$ МОм		
	8 МОм	$\pm 0,008$ МОм		
	9 МОм	$\pm 0,009$ МОм		

Таблица Б.2 – Протокол результатов поверки калибраторов электрического сопротивления КС-50к0-100G0 с помощью калибратора 9100 и калибратора-измерителя 6430

Диапазоны воспроизведения	Проверяемые точки	Установленное значение напряжения	Пределы допускаемой абсолютной погрешности	Полученные значения погрешности	Заключение
от 1 до 99,95 МОм	Предел измерения силы постоянного тока (6430) 100 мкА				
	10 МОм	900 В	$\pm 0,01$ МОм		
	20 МОм	1000 В	$\pm 0,02$ МОм		
	30 МОм	1000 В	$\pm 0,03$ МОм		
	40 МОм	1000 В	$\pm 0,04$ МОм		
	50 МОм	1000 В	$\pm 0,05$ МОм		
	60 МОм	1000 В	$\pm 0,06$ МОм		
	70 МОм	1000 В	$\pm 0,07$ МОм		
	80 МОм	1000 В	$\pm 0,08$ МОм		
от 100 до 999,9 МОм	Предел измерения силы постоянного тока (6430) 10 мкА				
	100 МОм	900 В	$\pm 0,5$ МОм		
	200 МОм	1000 В	± 1 МОм		
	300 МОм	1000 В	$\pm 1,5$ МОм		
	400 МОм	1000 В	± 2 МОм		
	500 МОм	1000 В	$\pm 2,5$ МОм		
	600 МОм	1000 В	± 3 МОм		
	700 МОм	1000 В	$\pm 3,5$ МОм		
	800 МОм	1000 В	± 4 МОм		
900 МОм	1000 В	$\pm 4,5$ МОм			

Продолжение таблицы Б.2

Диапазоны воспроизведения	Проверяемые точки	Установленное значение напряжения	Пределы допускаемой абсолютной погрешности	Полученные значения погрешности	Заключение
от 1 до 100 ГОм	Предел измерения силы постоянного тока (6430) 1 мкА				
	1 ГОм	900 В	$\pm 0,005$ ГОм		
	2 ГОм	1000 В	$\pm 0,01$ ГОм		
	3 ГОм	1000 В	$\pm 0,015$ ГОм		
	4 ГОм	1000 В	$\pm 0,02$ ГОм		
	5 ГОм	1000 В	$\pm 0,025$ ГОм		
	6 ГОм	1000 В	$\pm 0,03$ ГОм		
	7 ГОм	1000 В	$\pm 0,035$ ГОм		
	8 ГОм	1000 В	$\pm 0,04$ ГОм		
	9 ГОм	1000 В	$\pm 0,045$ ГОм		
	Предел измерения силы постоянного тока (6430) 100 нА				
	10 ГОм	900 В	$\pm 0,05$ ГОм		
	20 ГОм	1000 В	$\pm 0,1$ ГОм		
	30 ГОм	1000 В	$\pm 0,15$ ГОм		
	40 ГОм	1000 В	$\pm 0,2$ ГОм		
	50 ГОм	1000 В	$\pm 0,25$ ГОм		
	60 ГОм	1000 В	$\pm 0,3$ ГОм		
	70 ГОм	1000 В	$\pm 0,35$ ГОм		
	80 ГОм	1000 В	$\pm 0,4$ ГОм		
	90 ГОм	1000 В	$\pm 0,45$ ГОм		
Предел измерения силы постоянного тока (6430) 10 нА					
100 ГОм	900 В	$\pm 0,5$ ГОм			

ПРИЛОЖЕНИЕ В (Рекомендуемое)

Протокол результатов поверки калибраторов электрического сопротивления КС-100к0-5Т0

Таблица В.1 – Протокол результатов поверки калибраторов электрического сопротивления КС-100к0-5Т0 с помощью калибратора 9100 и калибратора-измерителя 6430

Диапазоны воспроизведения	Проверяемые точки	Установленное значение напряжения	Пределы допускаемой абсолютной погрешности	Полученные значения погрешности	Заключение
от 0,1 до 999,9 МОм	Предел измерения силы постоянного тока (6430) 1 мА				
	0,1 МОм	50 В	± 0,0015 МОм		
	0,2 МОм	100 В	± 0,003 МОм		
	0,3 МОм	100 В	± 0,0045 МОм		
	0,4 МОм	100 В	± 0,006 МОм		
	0,5 МОм	100 В	± 0,0075 МОм		
	0,6 МОм	100 В	± 0,009 МОм		
	0,7 МОм	100 В	± 0,0105 МОм		
	0,8 МОм	100 В	± 0,012 МОм		
	0,9 МОм	100 В	± 0,0135 МОм		
	1 МОм	900 В	± 0,015 МОм		
	2 МОм	1000 В	± 0,03 МОм		
	3 МОм	1000 В	± 0,045 МОм		
	4 МОм	1000 В	± 0,06 МОм		
	5 МОм	1000 В	± 0,075 МОм		
	6 МОм	1000 В	± 0,09 МОм		
	7 МОм	1000 В	± 0,105 МОм		
	8 МОм	1000 В	± 0,12 МОм		
	9 МОм	1000 В	± 0,135 МОм		
	Предел измерения силы постоянного тока (6430) 100 мкА				
	10 МОм	900 В	± 0,15 МОм		
	20 МОм	1000 В	± 0,3 МОм		
	30 МОм	1000 В	± 0,45 МОм		
	40 МОм	1000 В	± 0,6 МОм		
	50 МОм	1000 В	± 0,75 МОм		
	60 МОм	1000 В	± 0,9 МОм		
	70 МОм	1000 В	± 1,05 МОм		
	80 МОм	1000 В	± 1,2 МОм		
	90 МОм	1000 В	± 1,35 МОм		
	Предел измерения силы постоянного тока (6430) 10 мкА				
	100 МОм	900 В	± 1,5 МОм		
	200 МОм	1000 В	± 3 МОм		
	300 МОм	1000 В	± 4,5 МОм		
	400 МОм	1000 В	± 6 МОм		
	500 МОм	1000 В	± 7,5 МОм		
	600 МОм	1000 В	± 9 МОм		
700 МОм	1000 В	± 10,5 МОм			
800 МОм	1000 В	± 12 МОм			
900 МОм	1000 В	± 13,5 МОм			

Продолжение таблицы В.1

Диапазоны воспроизведения	Проверяемые точки	Установленное значение напряжения	Пределы допускаемой абсолютной погрешности	Полученные значения погрешности	Заключение
от 1 до 999,99 ГОм	Предел измерения силы постоянного тока (6430) 1 мкА				
	1 ГОм	900 В	$\pm 0,015$ ГОм		
	2 ГОм	1000 В	$\pm 0,03$ ГОм		
	3 ГОм	1000 В	$\pm 0,045$ ГОм		
	4 ГОм	1000 В	$\pm 0,06$ ГОм		
	5 ГОм	1000 В	$\pm 0,075$ ГОм		
	6 ГОм	1000 В	$\pm 0,09$ ГОм		
	7 ГОм	1000 В	$\pm 0,105$ ГОм		
	8 ГОм	1000 В	$\pm 0,12$ ГОм		
	9 ГОм	1000 В	$\pm 0,135$ ГОм		
	Предел измерения силы постоянного тока (6430) 100 нА				
	10 ГОм	900 В	$\pm 0,15$ ГОм		
	20 ГОм	1000 В	$\pm 0,3$ ГОм		
	30 ГОм	1000 В	$\pm 0,45$ ГОм		
	40 ГОм	1000 В	$\pm 0,6$ ГОм		
	50 ГОм	1000 В	$\pm 0,75$ ГОм		
	60 ГОм	1000 В	$\pm 0,9$ ГОм		
	70 ГОм	1000 В	$\pm 1,05$ ГОм		
	80 ГОм	1000 В	$\pm 1,2$ ГОм		
	90 ГОм	1000 В	$\pm 1,35$ ГОм		
	Предел измерения силы постоянного тока (6430) 10 нА				
	100 ГОм	900 В	$\pm 1,5$ ГОм		
	200 ГОм	1000 В	± 3 ГОм		
	300 ГОм	1000 В	$\pm 4,5$ ГОм		
	400 ГОм	1000 В	± 6 ГОм		
	500 ГОм	1000 В	$\pm 7,5$ ГОм		
	600 ГОм	1000 В	± 9 ГОм		
	700 ГОм	1000 В	$\pm 10,5$ ГОм		
	800 ГОм	1000 В	± 12 ГОм		
900 ГОм	1000 В	$\pm 13,5$ ГОм			
от 1 до 5 ТОм	Предел измерения силы постоянного тока (6430) 1 нА				
	1 ТОм	900 В	$\pm 0,015$ ТОм		
	2 ТОм	1000 В	$\pm 0,03$ ТОм		
	3 ТОм	1000 В	$\pm 0,045$ ТОм		
	4 ТОм	1000 В	$\pm 0,06$ ТОм		
	5 ТОм	1000 В	$\pm 0,075$ ТОм		

ПРИЛОЖЕНИЕ Г (Рекомендуемое)

Протокол результатов поверки
калибраторов электрического сопротивления КС-10Г0-10Т0

Таблица Г.1 – Протокол результатов поверки калибраторов электрического сопротивления КС-10Г0-10Т0 с помощью калибратора 9100 и калибратора-измерителя 6430

Диапазоны воспроизведения	Проверяемые точки	Установленное значение напряжения	Пределы допускаемой абсолютной погрешности	Полученные значения погрешности	Заключение
от 10 до 990 ГОм	Предел измерения силы постоянного тока (6430) 100 нА				
	10 ГОм	900 В	± 0,1 ГОм		
	20 ГОм	1000 В	± 0,2 ГОм		
	30 ГОм	1000 В	± 0,3 ГОм		
	40 ГОм	1000 В	± 0,4 ГОм		
	50 ГОм	1000 В	± 0,5 ГОм		
	60 ГОм	1000 В	± 0,6 ГОм		
	70 ГОм	1000 В	± 0,7 ГОм		
	80 ГОм	1000 В	± 0,8 ГОм		
	90 ГОм	1000 В	± 0,9 ГОм		
	Предел измерения силы постоянного тока (6430) 10 нА				
	100 ГОм	900 В	± 1 ГОм		
	200 ГОм	1000 В	± 2 ГОм		
	300 ГОм	1000 В	± 3 ГОм		
	400 ГОм	1000 В	± 4 ГОм		
	500 ГОм	1000 В	± 5 ГОм		
	600 ГОм	1000 В	± 6 ГОм		
	700 ГОм	1000 В	± 7 ГОм		
	800 ГОм	1000 В	± 8 ГОм		
900 ГОм	1000 В	± 9 ГОм			
от 1 до 10 ТОм	Предел измерения силы постоянного тока (6430) 1 нА				
	1 ТОм	900 В	± 0,015 ТОм		
	2 ТОм	1000 В	± 0,03 ТОм		
	3 ТОм	1000 В	± 0,045 ТОм		
	4 ТОм	1000 В	± 0,06 ТОм		
	5 ТОм	1000 В	± 0,075 ТОм		
	6 ТОм	1000 В	± 0,09 ТОм		
	7 ТОм	1000 В	± 0,105 ТОм		
	8 ТОм	1000 В	± 0,12 ТОм		
	9 ТОм	1000 В	± 0,135 ТОм		
	Предел измерения силы постоянного тока (6430) 10 пА				
10 ТОм	900 В	± 0,15 ТОм			

ПРИЛОЖЕНИЕ Д (Рекомендуемое)

Протокол результатов поверки калибраторов электрического сопротивления КС-100Г0-20Т0

Таблица Д.1 – Протокол результатов поверки калибраторов электрического сопротивления КС-100Г0-20Т0 с помощью калибратора 9100 и калибратора-измерителя 6430

Диапазоны воспроизведения	Проверяемые точки	Установленное значение напряжения	Пределы допускаемой абсолютной погрешности	Полученные значения погрешности	Заключение
от 10 до 900 Г0м	Предел измерения силы постоянного тока (6430) 10 нА				
	100 Г0м	900 В	$\pm 1,5$ Г0м		
	200 Г0м	1000 В	± 3 Г0м		
	300 Г0м	1000 В	$\pm 4,5$ Г0м		
	400 Г0м	1000 В	± 6 Г0м		
	500 Г0м	1000 В	$\pm 7,5$ Г0м		
	600 Г0м	1000 В	± 9 Г0м		
	700 Г0м	1000 В	$\pm 10,5$ Г0м		
	800 Г0м	1000 В	± 12 Г0м		
900 Г0м	1000 В	$\pm 13,5$ Г0м			
от 1 до 20 Т0м	Предел измерения силы постоянного тока (6430) 1 нА				
	1 Т0м	900 В	$\pm 0,03$ Т0м		
	2 Т0м	1000 В	$\pm 0,06$ Т0м		
	3 Т0м	1000 В	$\pm 0,09$ Т0м		
	4 Т0м	1000 В	$\pm 0,12$ Т0м		
	5 Т0м	1000 В	$\pm 0,15$ Т0м		
	6 Т0м	1000 В	$\pm 0,18$ Т0м		
	7 Т0м	1000 В	$\pm 0,21$ Т0м		
	8 Т0м	1000 В	$\pm 0,24$ Т0м		
	9 Т0м	1000 В	$\pm 0,27$ Т0м		
	Предел измерения силы постоянного тока (6430) 100 пА				
	11 Т0м	900 В	$\pm 0,3$ Т0м		
	12 Т0м	1000 В	$\pm 0,33$ Т0м		
	13 Т0м	1000 В	$\pm 0,36$ Т0м		
	14 Т0м	1000 В	$\pm 0,39$ Т0м		
	15 Т0м	1000 В	$\pm 0,42$ Т0м		
	16 Т0м	1000 В	$\pm 0,45$ Т0м		
	17 Т0м	1000 В	$\pm 0,48$ Т0м		
	18 Т0м	1000 В	$\pm 0,51$ Т0м		
19 Т0м	1000 В	$\pm 0,54$ Т0м			