



СОГЛАСОВАНО

Директор "Атомтех"
В.А. Кожемякин
2002 г.



УТВЕРЖДАЮ

Директор РУП БелГИМ
Н.А. Жагора
"5" 02 2002 г.

ГАММА-РАДИОМЕТРЫ

РКГ-АТ1320

Методика поверки

ТИАЯ.412151.007 МП

МП.МН 1100-2002

2002



Содержание

	Лист
1 Вводная часть.....	3
2 Операции поверки	3
3 Средства поверки.....	4
4 Требования к квалификации поверителей	5
5 Требования безопасности	5
6 Условия поверки и подготовка к ней	5
7 Проведение поверки.....	5
8 Оформление результатов поверки	10
Приложение А (обязательное) Геометрии расположения ОСГИ-3.....	11
Приложение Б (рекомендуемое) Форма протокола поверки.....	12

5568 М.экс. Лузев В.В.




1 Вводная часть

1.1 Настоящая методика поверки распространяется на гамма-радиометры РКГ–АТ1320 ТУ РБ 100865348.005-2002 (далее – радиометры), имеющие следующие модификации: РКГ–АТ1320 ТИАЯ.412151.007, РКГ–АТ1320А ТИАЯ.412151.007-01, РКГ–АТ1320В ТИАЯ.412151.007-02, РКГ–АТ1320С ТИАЯ.412151.007-03, устанавливает методы и средства первичной и периодической поверки радиометров и соответствует ГОСТ 17209-89 "Средства измерений объемной активности радионуклидов в жидкости. Общие технические требования и методы испытаний", ГОСТ 23923-89 "Средства измерений удельной активности радионуклида. Общие технические требования и методы испытаний".

1.2 Первичной поверке подлежат радиометры утвержденного типа, выпускаемые из производства.

1.3 Периодической поверке подлежат радиометры, находящиеся в эксплуатации или на хранении, через межповерочные интервалы.

Межповерочный интервал – 12 мес.

1.4 Внеочередной поверке до окончания срока действия периодической поверки подлежат радиометры, выходящие из ремонта, влияющего на метрологические характеристики. Внеочередная поверка радиометров после ремонта проводится в объеме, установленном в методике поверки для первичной поверки.

1.5 Поверка приборов должна осуществляться юридическими лицами государственной метрологической службы или аккредитованными поверочными лабораториями других юридических лиц.

2 Операции поверки

2.1 При проведении поверки должны быть выполнены операции, указанные в таблице 2.1:

Таблица 2.1

Наименование операции	Номер пункта методики поверки	Проведение операции при	
		первичной поверке	периодической поверке
1 Внешний осмотр	7.1	Да	Да
2 Опробование	7.2	Да	Да
3 Определение метрологических характеристик:			
3.1 определение основной относительной погрешности и проверка диапазонов измерения объемной (удельной) активности (ОА (УА)) радионуклида ^{137}Cs ;	7.3.1, 7.3.2	Да	Да
3.2 определение основной относительной погрешности характеристики преобразования и проверка диапазона энергий регистрируемого гамма-излучения*;	7.3.3	Да	Да
3.3 проверка относительного энергетического разрешения *	7.3.4	Да	Да

* Только для гамма-радиометра РКГ-АТ1320С



2.2 При получении отрицательных результатов проведения операций, указанных в таблице 2.1, поверка должна быть прекращена.

3 Средства поверки

3.1 При проведении поверки должны применяться эталоны и вспомогательные средства поверки, указанные в таблице 3.1.

Таблица 3.1

Номер пункта методики поверки	Наименование и тип эталонов и вспомогательных средств поверки	Метрологические и основные технические характеристики
7.3.1, 7.3.2; 7.3.4	Эталонные источники ^{137}Cs типа ОСГИ-3 активностью: ($1,0 \pm 0,25$) $\cdot 10^2$ Бк; ($1,0 \pm 0,25$) $\cdot 10^3$ Бк; ($1,0 \pm 0,25$) $\cdot 10^4$ Бк; ($1,0 \pm 0,25$) $\cdot 10^5$ Бк. Насадка ТИАЯ.711621.001; Держатель ТИАЯ.713651.005	Погрешность аттестации эталонных источников не более $\pm 6\%$ при доверительной вероятности 0,95
7.3.3	Эталонные источники гамма-излучения с радионуклидами ^{241}Am , ^{137}Cs , ^{228}Th типа ОСГИ-3; Держатель ТИАЯ.713651.005	Активность $10^4 - 10^5$ Бк
7.3.3, 7.3.4	Компьютер персональный с ПО «АТМА»	
6.1	Термометр	Цена деления 1°C . Диапазон измерений температуры от 10°C до 40°C
6.1	Измеритель влажности	Диапазон измерений относительной влажности воздуха от 20% до 90% . Погрешность измерения не более $\pm 5\%$
6.1	Барометр	Цена деления 1 кПа . Диапазон измерений атмосферного давления от 60 до 120 кПа .
6.1	Дозиметр гамма-излучения	Диапазон измерений внешнего фона от $0,05$ до 10 мкЗв/ч ; Основная относительная погрешность измерения не более $\pm 20\%$
Примечание - Все средства измерений должны иметь действующие клейма и (или) свидетельства о проведении поверки. Допускается применять другие средства измерений с метрологическими характеристиками не хуже указанных		



4 Требования к квалификации поверителей

4.1 К проведению измерений при поверке и (или) обработке результатов измерений допускаются лица, аттестованные в качестве поверителей в установленном порядке.

5 Требования безопасности

5.1 Радиометры соответствуют требованиям безопасности, установленным техническими условиями ТУ РБ 100865348.005-2002 и ГОСТ ИЕС 61010-1-2014:

- радиометры РКГ-АТ1320, РКГ-АТ1320А, РКГ-АТ1320В - для оборудования класса II по ГОСТ 12.2.007.0-75;
- радиометры РКГ-АТ1320С - для оборудования класса III по ГОСТ 12.2.007.0-75.

5.2 При проведении поверки должны соблюдаться требования радиационной безопасности в соответствии с гигиеническими нормативами СанПиН от 28.12.2012 №213, ГН от 28.12.2012 №213 и СанПиН от 31.12.2013 №137.

5.3 Процесс поверки должен быть отнесен к работе с вредными условиями труда.

6 Условия поверки и подготовка к ней

6.1 При проведении поверки должны быть соблюдены следующие условия:

- температура окружающей среды $(20 \pm 5) ^\circ\text{C}$;
- относительная влажность воздуха 60 (+20; -30) %;
- атмосферное давление 101,3 (+5,4; -15,3) кПа;
- фон гамма-излучения не более 0,20 мкЗв/ч.

6.2 В помещении, где проводится поверка, не должно быть посторонних источников ионизирующих излучений.

6.3 Перед проведением поверки необходимо:

- а) ознакомиться с руководством по эксплуатации (далее - РЭ);
- б) подготовить радиометры к работе в соответствии с разделом 4 РЭ.

7 Проведение поверки

7.1 Внешний осмотр

7.1.1 При проведении внешнего осмотра необходимо проверить:

- а) наличие свидетельства о предыдущей поверке;
- б) комплектность радиометров на соответствие разделу 1 РЭ;
- в) отсутствие загрязнений, механических повреждений, влияющих на работоспособность радиометров;
- г) наличие, исправность и прочность соединительных кабелей.

7.2 Опробование

7.2.1 Опробование радиометров включает подтверждение соответствия программного обеспечения (ПО) и контроль работоспособности радиометров.

Примечание – Подтверждение соответствия ПО проводят для гамма-радиометров, изготовленных после 01.09.2013.



7.2.2 Для проверки соответствия встроенного ПО необходимо проверить целостность пломб, обеспечивающих защиту ПО от несанкционированного доступа во избежание искажения результатов измерений, на устройствах из комплекта поставки радиометров (БОИ, БД, адаптера USB-БД).

7.2.3 Для идентификации прикладного ПО «АТМА» необходимо проверить соответствие значений контрольных сумм метрологически значимых файлов, рассчитанных по методу MD5 и указанных в таблице 7.1, с полученными при проверке. Расчёт контрольной суммы проводится стандартными средствами, например, TotalCommander, DoubleCommander.

Таблица 7.1

Название ПО	Наименование метрологически значимого исполняемого файла	Номер версии (идентификационный номер) ПО	Цифровой идентификатор ПО (контрольная сумма исполняемого кода)	Метод расчёта контрольной суммы
АТМА	АТМА_rus.exe	2.2.0.2 2.x.y.z*	5a8686cf7b77aea0d9b001c028aa1402	MD5

* x = [от 1 до 9], y = [от 1 до 9], z = [от 1 до 99]. Текущий номер версии программы «АТМА» указан в разделе «Свидетельство о приёмке» РЭ. Цифровой идентификатор ПО дан только для версии 2.2.0.2.

7.2.4 При проведении опробования следует выполнить включение и контроль работоспособности радиометров в соответствии с разделом 5 РЭ.

7.3 Определение метрологических характеристик

7.3.1 Определение основной относительной погрешности и проверку диапазонов измерения ОА (УА) радиометров РКГ-АТ1320, РКГ-АТ1320А, РКГ-АТ1320В проводить с использованием эталонных гамма-источников типа ОСГИ-3 ¹³⁷Cs с активностью 10² – 10⁵ Бк, размещаемых на насадке или держателе и имитирующих ОА в соответствии с таблицей 7.2.

Проверку проводить в следующей последовательности:

- а) подготовить радиометры к работе и провести проверку сохранности градуировки согласно разделу 5 РЭ;
- б) установить в БЗ насадку в соответствии с приложением А (рисунок А.1), закрыть БЗ;
- в) нажать поочередно кнопки **МЕНЮ**, **НАБОР** и с помощью клавиатуры задать параметры измерения:
 - время, с – 7200;
 - масса пробы, г -1000;
 - геометрия измерения – сосуд Маринелли (1,0 л).

Нажать кнопку **ВВОД** и измерить фон;

- г) по окончании измерения фона нажать кнопку **МЕНЮ** и в режиме «Спек» выбрать функцию «**Зап. фон**» и для записи фона в память радиометров нажать кнопку **ВВОД**.



Таблица 7.2

Геометрия измерения	Расположение ОСГИ-3 на	Коэффициент перехода, л	Активность источника ОСГИ-3, Бк	Имитируемая ОА, Бк/л
Сосуд Маринелли (1,0 л)	насадке	4,80	10^2	21±5,2
		4,10*	10^2	21±5,2
	насадке	4,80	10^3	210±52
		4,10*	10^3	210±52
	насадке	4,80	10^4	2100±520
		4,10*	10^4	2100±520
	насадке	4,80	10^5	21000±5200
		4,10*	10^5	21000±5200
держателе	1,40	10^5	71400±17900	
Сосуд Маринелли (0,5 л)*	держателе	0,91	10^5	112000 ± 28000
Плоский сосуд (0,5 л)	держателе	0,44	10^5	227000±57000
Плоский сосуд (0.1 л)	держателе	0,18	10^5	555000±139000
Ящик (10 л)**	насадке	4,80	10^5	21000±5200

* Для РКГ-АТ1320С.
** Для РКГ-АТ1320В

На ЖКИ появится сообщение «Переписывать ?». Нажать кнопку **ВВОД**;

д) открыть БЗ, установить гамма-источник ^{137}Cs активностью 10^2 Бк на насадку, закрыть БЗ;

е) провести измерение объемной активности по следующей методике:

1) нажать поочередно кнопки **МЕНЮ**, **НАБОР**;

2) задать параметры измерения:

- время, с – 3600;
- масса пробы, г – 1000;
- геометрия измерения – сосуд Маринелли (1,0 л);

3) нажать кнопку **ВВОД**;

4) через 3-5 с после начала измерения нажать кнопку **МЕНЮ**;

5) в режиме «Обр» выбрать функцию «Активн», нажать кнопку **ВВОД**, затем кнопкой → выбрать состав нуклидов «Cs – 137», нажимая поочередно кнопки **ВВОД** и **АКТИВ**, наблюдают текущее значение объемной активности **A** (Бк/л), имитируемое источником ОСГИ-3. По окончании измерения фиксируют значение объемной активности **A** (Бк/л);

ж) провести по методике, изложенной в 7.3.1(е) измерение объемной активности **A** (Бк/л) для остальных источников и геометрий измерения согласно таблице 7.2 (держатель устанавливают в соответствии с приложением А, рисунок А.2), останавливая измерение при относительной статистической погрешности не более 5 %, при этом вводят следующие значения массы для перечисленных ниже геометрий измерения:

- плоский сосуд (0,5 л) – 500 г;
- плоский сосуд (0,1л) – 100 г;
- ящик (10 л) – 10000 г;



и) определить для всех измеренных значений объёмной активности A (Бк/л) относительную разность показаний δ , %, по формуле

$$\delta = \frac{A \cdot Kn - A_0}{A_0} \cdot 100, \quad (7.1)$$

где Kn – коэффициент перехода от активности эталонных гамма-источников ^{137}Cs типа ОСГИ-3 к значениям имитируемой ОА, л, приведенный в таблице 7.2;

A_0 – значение активности эталонного источника на дату измерения, Бк.

Результаты проверки считают удовлетворительными, если:

– ни одно из полученных по формуле (7.1) значений δ не превышает значения $(20 + |\delta_{oi}|)$ %, где δ_{oi} – погрешность аттестации эталонного источника, используемого для проверки в соответствующей точке диапазона, по свидетельству об аттестации, %;

– абсолютное значение разности между двумя любыми значениями δ во всех точках диапазона не превышает значения $(40 + |\delta_o|)$ %, где δ_o – максимальное из значений δ_{oi} , %.

7.3.2 Определение основной относительной погрешности и диапазонов измерения ОА (УА) радионуклида ^{137}Cs радиометра РКГ-АТ1320С проводят в следующей последовательности:

а) подготовить радиометр к работе и провести проверку сохранности градуировки согласно разделу 5 РЭ;

б) измерить рабочие фоны с использованием насадки и держателя для геометрий измерения в соответствии с таблицей 7.2, сохранить их в памяти радиометра согласно разделу 11 руководства оператора (РО) программы «АТМА» (11.3). Время набора фоновых спектров не менее 7200 с;

в) открыть БЗ, установить гамма-источник ^{137}Cs активностью 10^2 Бк на насадку (приложение А, рисунок А1), закрыть БЗ;

г) провести измерение объёмной активности эталонного образца согласно разделу 11 РО программы «АТМА» (11.1), задавая параметры измерения:

- время набора, с – 3600;
- масса, г – 1000;
- геометрия – сосуд Маринелли (1,0 л).

По окончании измерения зафиксировать значение объёмной активности A (Бк/л) в протоколе поверки (приложение Б);

д) провести по методике, изложенной в 7.3.2 (в, г) измерение объёмной активности A (Бк/л) для остальных источников и геометрий измерения согласно таблице 7.2, при этом держатель устанавливают в соответствии с приложением А, рисунок А.2, вводят следующие значения массы для геометрий измерения:

- сосуд Маринелли (0,5 л) – 500 г;
- плоский сосуд (0,5 л) – 500 г;
- плоский сосуд (0,1л) – 100 г;

Измерение останавливают при относительной статистической погрешности не более 5 %;

е) определить для всех измеренных значений объёмной активности A (Бк/л) относительную разность показаний δ , %, по формуле (7.1)

Результаты проверки считают удовлетворительными, если:



– ни одно из полученных по формуле (7.1) значений δ не превышает значения $(20 + |\delta_{oi}|) \%$, где δ_{oi} - погрешность аттестации эталонного источника, используемого для проверки в соответствующей точке диапазона, по свидетельству об аттестации, %;

– абсолютное значение разности между двумя любыми значениями δ во всех точках диапазона не превышает значения $(40 + |\delta_o|) \%$, где δ_o - максимальное из значений δ_{oi} , %.

7.3.3 Определение основной относительной погрешности характеристики преобразования и проверку диапазона энергий регистрируемого гамма-излучения гамма-радиометра РКГ-АТ1320С проводят в следующей последовательности:

- подключить блок детектирования к ПК и запустить программу «АТМА»;
- выполнить контроль работоспособности радиометра в соответствии с разделом 5 РЭ;
- установить в блок защиты держатель источников;
- на держатель поочередно установить источники гамма-излучения, указанные в таблице 7.3;

Таблица 7.3

Радионуклид	^{241}Am	^{137}Cs	^{228}Th
Энергия излучения E_{oi} , кэВ	59,5	661,6	2614

д) измерить спектр от источника до достижения значения числа импульсов по оси ординат в максимуме пика полного поглощения (ППП) не менее $2 \cdot 10^3$;

е) с помощью маркера определить положение центра ППП и соответствующее ему значение энергии гамма-излучения E_i (кэВ);

ж) определить основную относительную погрешность характеристики преобразования радиометра в процентах по формуле

$$ПХП = \frac{\Delta E_{\max}}{E_{\max}} \cdot 100, \quad (7.2)$$

где ΔE_{\max} – максимальное значение из рассчитанных разностей $\Delta E_i = |E_{oi} - E_i|$;

E_{\max} – верхняя граница диапазона энергий, равная 3000 кэВ.

Определение ПХП одновременно является проверкой диапазона энергий регистрируемого гамма-излучения.

Результаты поверки считают положительными, если основная относительная погрешность характеристики преобразования радиометра не превышает 1 %.

7.3.4 Проверку относительного энергетического разрешения проводят в следующей последовательности:

- подключить блок детектирования к ПК и запустить программу «АТМА»;
- выполнить контроль работоспособности радиометра в соответствии с разделом 5 РЭ;
- установить в блок защиты держатель источников;
- разместить на держателе источник гамма-излучения с радионуклидом ^{137}Cs активностью $10^4 - 10^5$ Бк;



д) измерить спектр от источника до достижения числа импульсов по оси ординат в максимуме ППП не менее $2 \cdot 10^3$;

е) определить значение относительного энергетического разрешения R (%), для чего необходимо в главном меню выбрать команду «Обработка», затем выбрать команду «Спектрометрическая обработка» и в появившемся окне нажать последовательно кнопки «Поиск» и «Найденные пики». Рассчитать значение R (%) по формуле

$$R = \frac{\Delta E}{E} \cdot 100\%, \quad (7.3)$$

где значения ΔE и E берутся из окна «Найденные пики».

Результаты поверки считают положительными, если относительное энергетическое разрешение радиометра не превышает 8 %.

8 Оформление результатов поверки

8.1 Результаты поверки оформляют протоколом по форме, приведенной в приложении Б.

8.2 Положительные результаты поверки оформляют:

- а) при выпуске радиометров из производства:
 - записью о поверке в разделе «Свидетельство о приемке» РЭ, заверенной подписью и оттиском поверительного клейма;
 - нанесением клейма-наклейки поверителя на корпус радиометров;
- б) при эксплуатации и выпуске радиометров после ремонта – нанесением клейма-наклейки и выдачей свидетельства о поверке по форме в соответствии с приложением Г ТКП 8.003-2011.

8.3 Радиометры, имеющие отрицательные результаты поверки, к применению запрещаются, выдается заключение о непригодности с указанием причин по форме в соответствии с приложением Д ТКП 8.003-2011. При этом поверительное клеймо подлежит погашению, а свидетельство о поверке аннулируется.

От УП «АТОМТЕХ»

От БелГИМ

Главный конструктор

 М.Н. Довжук

" 12 " 08 2013

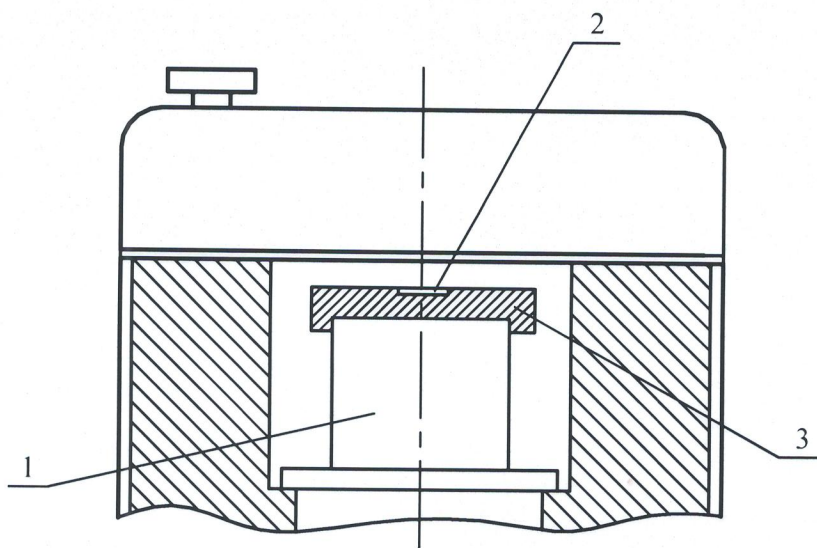
Главный метролог

 В.Д. Гузов

" 12 " 08 2013

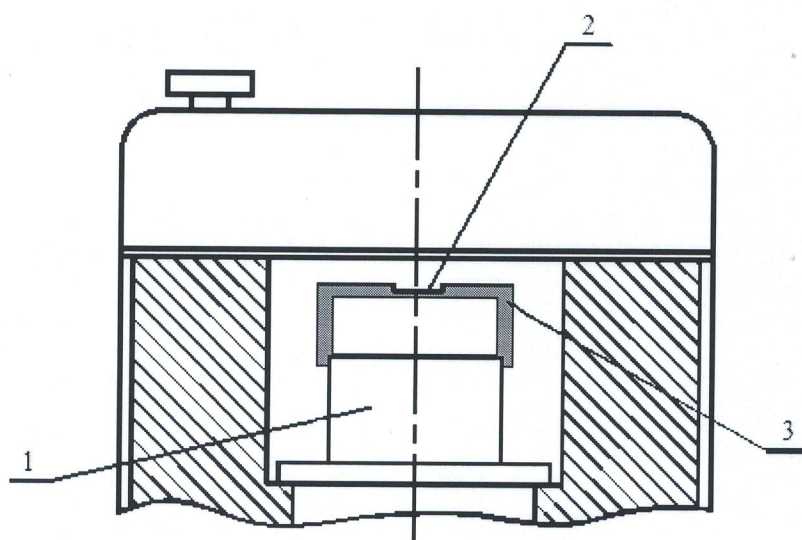


Приложение А
(обязательное)
Геометрии расположения источника типа ОСГИ-3



1 – блок детектирования; 2 – место размещения источника типа ОСГИ-3;
3 – насадка ТИАЯ.711621.001

Рисунок А.1



1 – блок детектирования;
2 – место установки источника типа ОСГИ-3;
3 – держатель ТИАЯ.713651.005.

Рисунок А.2



Приложение Б
(рекомендуемое)

Форма протокола поверки

гамма-радиометра РКГ-АТ1320 № _____

принадлежащий _____

ДАТА ПОВЕРКИ _____

ПОВЕРКА ПРОВОДИЛАСЬ _____
поверочный орган

Условия поверки:

температура _____ °С;

относительная влажность _____ %;

атмосферное давление _____ кПа;

фон гамма-излучения _____ мкЗв/ч (мкР/ч);

Средства поверки

1 Внешний осмотр

документация _____

комплектность _____

отсутствие механических повреждений _____

исправность соединительных кабелей _____

2 Опробование:

- контроль работоспособности _____

3 Метрологические характеристики

3.1 Проверка основной относительной погрешности и проверка диапазонов измерения ОА (УА) радионуклида ¹³⁷Cs



Таблица Б.1

Геометрия измерения	Коэффициент перехода Кп, л	A ₀ , Бк	A, Бк/л	A · Кп, Бк	δ, %
Сосуд Маринелли (1,0 л)	4,80				
	4,10*				
	4,80				
	4,10*				
	4,80				
	4,10*				
	4,80				
	4,10*				
	1,40				
Сосуд Маринелли (0,5 л)	0,91*				
Плоский сосуд (0,5 л)	0,44				
Сосуд Дента (0,1 л)	0,18				
Ящик (10 л)	4,80				
* при проверке РКГ-АТ1320С					
Примечание - $\delta = (A \cdot K_{п} - A_0)/A_0$, $ \delta < 20 + \delta_0 $ - нормированный предел допускаемой основной погрешности измерения; δ_0 - погрешность эталонного гамма-источника, %.					

3.2 Определение основной относительной погрешности характеристики преобразования и проверка диапазона энергий регистрируемого гамма-излучения РКГ-АТ1320С

Таблица Б.2

Диапазон энергий регистрируемого гамма-излучения 20–3000 кэВ			
Радионуклид	¹³⁷ Cs	²⁴¹ Am	²²⁸ Th
Энергия излучения E _{0i} , кэВ	662	59,5	2614
Измеренное значение энергии E _i , кэВ			
$\Delta E_i = E_{0i} - E_i $, кэВ			
$\Delta E_{max} =$ _____ кэВ	ПХП (при поверке)= _____ %		ПХП (по ТУ) ≤ 1 %

3.3 Определение относительного энергетического разрешения РКГ-АТ1320С

Таблица Б.3

Тип источника гамма-излучения	Измеренное число импульсов в максимуме ППП	Измеренное значение относительного разрешения R, %	Значение относительного разрешения (по ТУ) R, %
ОСГИ-3, ¹³⁷ Cs, активность от 8 до 24 кБк	не менее 2·10 ³		R ≤ 8,0

Выводы

Свидетельство о поверке № _____ от _____
(заключение о непригодности)
Поверку провел _____ (_____)



Лист регистрации изменений

Изм.	Номера листов (страниц)				Всего листов (страниц) в докум.	№ документа	Входящий № сопроводительного документа и дата	Подп.	Дата
	измененных	замененных	новых	аннулированных					
3	-	2-14	-	15-17	14	ТИАЯ.17-2013		<i>Е.Королев</i>	31.07.2013
4	-	3-6,11,12	-	-	14	ТИАЯ.122-2018		<i>ЕВ</i>	19.09.2018

