

УТВЕРЖДАЮ

Начальник ФГБУ  
«ГНМЦ» Минобороны России



В.В. Швыдун

06 2018 г.

## Инструкция

Приемники-синхронизаторы ВСН-311

Методика поверки

ЯКУР.411145.005 МП

2018 г.

## СОДЕРЖАНИЕ

	Стр.
1 Введение .....	3
2 Операции поверки .....	3
3 Средства поверки .....	4
4 Требования безопасности.....	4
5 Условия поверки.....	5
6 Подготовка к поверке .....	5
7 Проведение поверки .....	5
8 Оформление результатов поверки .....	9

## 1 ВВЕДЕНИЕ

1.1 Настоящая методика поверки (далее по тексту – «методика») устанавливает порядок проведения и оформления результатов поверки приемника-синхронизатора VCH-311 (в дальнейшем изложении – приемника) и устанавливает методику первичной и периодической поверки.

1.2 Интервал между поверками – 1 год.

## 2 ОПЕРАЦИИ ПОВЕРКИ

2.1 При проведении поверки должны выполняться операции, указанные в таблице 1.

Таблица 1

Наименование операции	№ пункта МП	Проведение операции при	
		первичной поверке	периодической поверке
1 Внешний осмотр	7.1	да	да
2 Опробование	7.2	да	да
3 Определение метрологических характеристик			
3.1 Определение номинальных значений частот выходных сигналов	7.3	да	нет
3.2 Определение относительной погрешности по частоте при работе приемника в режиме «СТАНДАРТ» (при отсутствии режима преднамеренного ухудшения характеристик навигационного сигнала стандартной точности в системах ГЛОНАСС/GPS)	7.4	да	да
3.3 Определение среднего квадратического относительного двухвыборочного отклонения результата измерений частоты выходного сигнала 10 МГц при работе приемника в режиме «СТАНДАРТ» (при отсутствии режима преднамеренного ухудшения характеристик навигационного сигнала стандартной точности в системах ГЛОНАСС/GPS) для интервалов времени измерения 1, 10 и 100 с	7.5	да	да
3.4 Определение средней квадратической погрешности измерений относительного отклонения частоты при работе приемника в режиме «КАЛИБРАТОР»	7.6	да	да

### 3 СРЕДСТВА ПОВЕРКИ

3.1 При проведении поверки использовать средства измерений и вспомогательное оборудование, приведенные в таблице 2.

Таблица 2

Номер пункта методики поверки	Наименование и тип основных или вспомогательных средств поверки, номер документа, регламентирующего технические требования к рабочим эталонам или вспомогательным средствам. Разряд по государственной поверочной схеме и (или) метрологические и основные технические характеристики
1	2
7.3	Частотомер электронно-счетный ЧЗ-63 (диапазон измеряемых частот от 0,1 Гц до 1500 МГц, пределы допускаемой относительной погрешности по частоте внутреннего опорного генератора на межповерочном интервале $\pm 5 \cdot 10^{-7}$ ).
7.3, 7.4, 7.5, 7.6	Стандарт частоты и времени водородный Ч1-76А (номинальное значение частоты выходных сигналов 1 Гц и 5 МГц, пределы допускаемой относительной погрешности по частоте выходного сигнала 5 МГц на межповерочном интервале $\pm 1,5 \cdot 10^{-12}$ , среднее квадратическое относительное отклонение частоты выходного сигнала 5 МГц при интервале времени измерения 10 с $7,0 \cdot 10^{-13}$ ).
7.4, 7.5, 7.6	Компаратор частотный Ч7-308А/1 (номинальные значения частоты входных сигналов 5; 10; 100 МГц, вносимое среднее квадратическое относительное отклонение частоты входных сигналов при интервале времени измерения 1 с $7,0 \cdot 10^{-14}$ , при интервале времени измерения 100 с $1,5 \cdot 10^{-14}$ ).

3.2 При проведении поверки допускается применять другие средства измерений, удовлетворяющие по точности и диапазону измерений требованиям настоящей методики.

3.3 При поверке должны использоваться средства измерений утвержденных типов.

3.4 Используемые средства поверки должны быть поверены в соответствии с требованиями приказа Минпромторга России от 02.07.2015 № 1815 и иметь действующее свидетельство о поверке (знак поверки).

### 4 ТРЕБОВАНИЯ БЕЗОПАСНОСТИ

4.1 При проведении поверки необходимо соблюдать требования техники безопасности, предусмотренные «Правилами технической эксплуатации электроустановок потребителей» и «ПОТ Р М-016-2001. РД 153-34.0-03.150-00. Межотраслевыми Правилами по охране труда (Правила безопасности) при эксплуатации электроустановок». ГОСТ 12.2.007.0-75, ГОСТ Р 12.1.019-2009, ГОСТ 12.2.091-2002 и требования безопасности, указанные в технической документации на применяемые эталоны и вспомогательное оборудование.

4.2 Любые подключения приборов проводить только при отключенном напряжении питания систем.

**ВНИМАНИЕ!** На открытых контактах клеммных колодок систем напряжение опасное для жизни – 220 В.

4.3 К поверке допускаются лица, изучившие руководство по эксплуатации (РЭ) на приемник, знающие принцип действия используемых средств измерений и прошедшие инструктаж по технике безопасности (первичный и на рабочем месте) в установленном в организации порядке.

4.4 К поверке допускаются лица, освоившие работу с используемыми средствами поверки, изучившие настоящую МП и имеющие достаточную квалификацию.

4.5 Лица, участвующие в поверке приемника, должны проходить обучение и аттестацию по технике безопасности и производственной санитарии при работе в условиях её размещения.

## 5 УСЛОВИЯ ПОВЕРКИ

5.1 При проведении поверки должны соблюдаться следующие условия:

температура окружающего воздуха, °С (К)	20 ± 5;
относительная влажность воздуха при температуре 25°С, %	до 80;
атмосферное давление, мм рт. ст. (кПа)	от 537 до 795 (от 70 до 106);
напряжение питания однофазной сети переменного тока при частоте (50±1) Гц, В	(220±22).

## 6 ПОДГОТОВКА К ПОВЕРКЕ

- 6.1 При подготовке к поверке:
- проверить наличие свидетельств (знаков поверки) о поверке средств поверки;
  - проверить целостность электрических цепей измерительных каналов;
  - подготовить приемник к работе в соответствии с руководством по эксплуатации ЯКУР.411145.005 РЭ;
  - перед началом поверки измерить и занести в протокол поверки условия окружающей среды (температура, влажность воздуха и атмосферное давление).

## 7 ПРОВЕДЕНИЕ ПОВЕРКИ

### 7.1 Внешний осмотр

- 7.1.1 При внешнем осмотре проверить:
- отсутствие механических повреждений;
  - исправность органов управления (четкость фиксации положения переключателей и кнопок);
  - отсутствие нарушений экранировки линий связи;
  - отсутствие обугливания изоляции на внешних токоведущих частях системы;
  - отсутствие неудовлетворительного крепления разъемов;
  - наличие товарного знака изготовителя и заводского номера приемника.

7.1.2 Результаты осмотра считать положительными, если выполняются вышеперечисленные требования. В противном случае поверка не проводится до устранения выявленных недостатков.

### 7.2 Опробование

7.2.1 При опробовании системы необходимо:  
Подключить приемник к сети питания переменного тока напряжением (220 ± 22) В.

Включить приемник с помощью выключателя на задней панели и убедиться, что индикаторы на передней панели находятся в следующем состоянии:

- индикатор "СЕТЬ" – горит;
- индикатор "1 PPS" – погашен;
- индикатор "ОТКАЗ" – погашен;
- индикатор "НОРМ" – погашен;
- включен подсвет символьного дисплея интерактивной панели;
- на дисплее вначале отображается сообщение о предприятии-изготовителе и версиях математического обеспечения процессоров, а затем – сообщение о прогреве встроенного опорного Rb-генератора. При прогреве прибора на символьном дисплее отображается сообщение "ПРОГРЕВ Rb".

Не более чем через 30 минут индикатор "1 PPS" начинает мигать, что свидетельствует о запуске приемного устройства.

После прогрева автоматически включается режим "СТАНДАРТ" и приемник переходит к определению погрешности по частоте встроенного опорного Rb-генератора.

7.2.2 Результаты опробования считать положительными, если после проведения коррекции частоты на переднем табло приемника зажигается индикатор "НОРМ", в противном случае приемник бракуется и направляется в ремонт.

### 7.3 Определение номинальных значений частот выходных сигналов

7.3.1 Определение номинальных значений частот выходных сигналов провести с использованием частотомера электронно-счетного ЧЗ-63 работающего в режиме измерений частоты на соответствующих разъемах приемника, при этом на разъем "5 МГц" частотомера ЧЗ-63 подать сигнал от стандарта частоты и времени водородного Ч1-76А, а переключатель "ВНЕШН-ВНУТР" на задней панели частотомера ЧЗ-63 устанавливать в положение "ВНЕШН".

7.3.2 Результаты поверки считать положительными, если измеренные по входу А частотомера ЧЗ-63 значения частот находятся в пределах  $(10\,000\,000 \pm 1)$  Гц;  $(5\,000\,000 \pm 1)$  Гц;  $(2\,048\,000 \pm 1)$  Гц;  $(1,0000000 \pm 0,0000001)$  Гц, в противном случае приемник бракуется и направляется в ремонт.

7.4 Определение относительной погрешности по частоте при работе приемника в режиме «СТАНДАРТ» (при отсутствии режима преднамеренного ухудшения характеристик навигационного сигнала стандартной точности в системах ГЛОНАСС/GPS)

7.4.1 Определение относительной погрешности по частоте  $\frac{\Delta f}{f}$  провести методом сравнения частоты приемника со стандартом частоты и времени водородным Ч1-76А с помощью компаратора частотного Ч7-308А/1 по схеме, приведенной на рисунке 1.

7.4.2 Включить приемник в соответствии с разделом 4 Руководства по эксплуатации ЯКУР.411145.005 РЭ.

7.4.3 Включить Ч7-308А/1 в соответствии с Руководством по эксплуатации ЯКУР.411146.011 РЭ и прогреть в течении 2 ч.

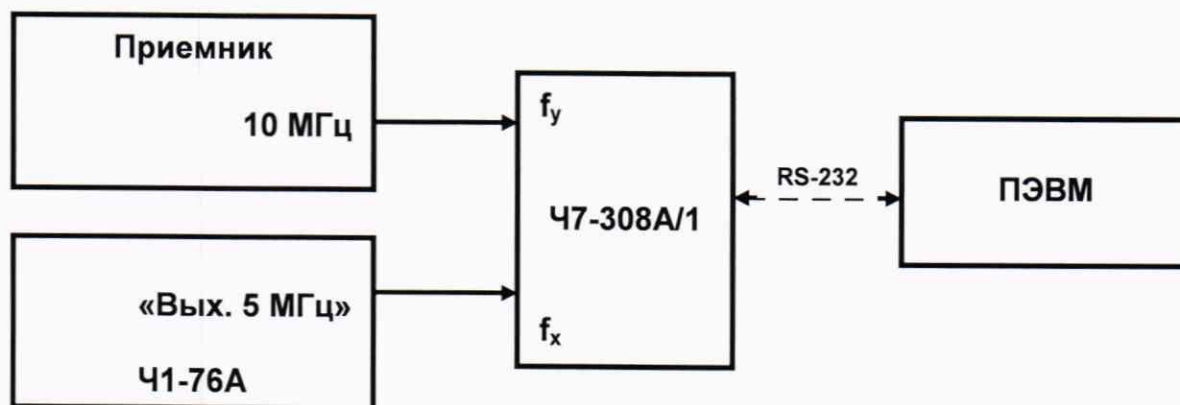


Рисунок 1 – Схема определения относительной погрешности по частоте

7.4.4 Установить органы управления Ч7-308А/1 в соответствии с Инструкцией по программированию ЯКУР.411146.011 ИП:

- показатель коэффициента умножения 1.еб;
- полоса 10 Гц;
- минимальный интервал времени измерения 1 с;
- максимальный интервал времени измерения 3600 с;
- количество измерений 20;
- входная частота 5 МГц.

7.4.5 Через 2 часа после установления рабочего режима приемника провести измерения относительной разности частот  $\frac{\Delta f_i}{f}$  на интервале времени измерения 3600 с, с определением среднего значения.

7.4.6 Последовательно повторить измерения по п. 7.4.5 через 8 часов и через 24 часа после установления рабочего режима приемника.

7.4.7 Результаты поверки считать положительными, если значения относительной погрешности по частоте при работе приемника в режиме «СТАНДАРТ» находятся в пределах:

- через 2 часа после установления рабочего режима  $\pm 2,0 \cdot 10^{-11}$
- через 8 часов после установления рабочего режима  $\pm 7,0 \cdot 10^{-12}$
- через 24 часа после включения  $\pm 3,0 \cdot 10^{-12}$ .

В противном случае приемник бракуется и направляется в ремонт.

7.5 *Определение среднего квадратического относительного двухвыборочного отклонения результата измерений частоты выходного сигнала 10 МГц при работе приемника в режиме «СТАНДАРТ» (при отсутствии режима преднамеренного ухудшения характеристик навигационного сигнала стандартной точности в системах ГЛОНАСС/GPS)*

7.5.1 Определение среднего квадратического относительного двухвыборочного отклонения результата измерений частоты выходного сигнала 5 или 10 МГц ( $\sigma$ ) провести методом сравнения частоты приемника с частотой стандарта частоты и времени Ч1-76А с помощью компаратора частотного Ч7-308А/1 по схеме, приведенной на рисунке 1.

7.5.2 Включить компаратор частотный Ч7-308А/1 в соответствии с Руководством по эксплуатации ЯКУР.411146.011 РЭ и прогреть в течении 2 ч.

7.5.3 Последовательно установить органы управления Ч7-308А/1 в соответствии с Инструкцией по программированию ЯКУР.411146.011 ИП:

- показатель коэффициента умножение 1.еб;
- полоса 10 Гц;
- минимальный интервал времени измерения 1 с;
- максимальный интервал времени измерения 100 с;
- число измерений 100 (20, 10);
- входная частота 10 МГц.

7.5.4 По истечении интервала времени наблюдений значения среднее квадратическое относительное двухвыборочное отклонение частоты выходного сигнала приемника за интервалы времени измерения 1, 10, 100 с определяются компаратором частотным Ч7-308А/1 автоматически.

7.5.5 Результаты поверки считать положительными, если значения среднего квадратического относительного двухвыборочного отклонения результата измерений частоты выходного сигнала 5 или 10 МГц не более:

- для интервала времени измерения 1 с  $1,5 \cdot 10^{-11}$ ;
- для интервала времени измерения 10 с  $7,0 \cdot 10^{-12}$ ;
- для интервала времени измерения 100 с  $2,0 \cdot 10^{-12}$ .

В противном случае приемник бракуется и направляется в ремонт.

7.6 *Определение средней квадратической погрешности измерений относительного отклонения частоты при работе приемника в режиме «КАЛИБРАТОР»*

7.6.1 Определение средней квадратической погрешности измерений относительного отклонения частоты при работе приемника в режиме «КАЛИБРАТОР» провести методом сравнения частоты приемника со стандартом частоты и времени водородным Ч1-76А с помощью компаратора частотного Ч7-308А/1 по схеме, приведенной на рисунке 2 следующим образом:

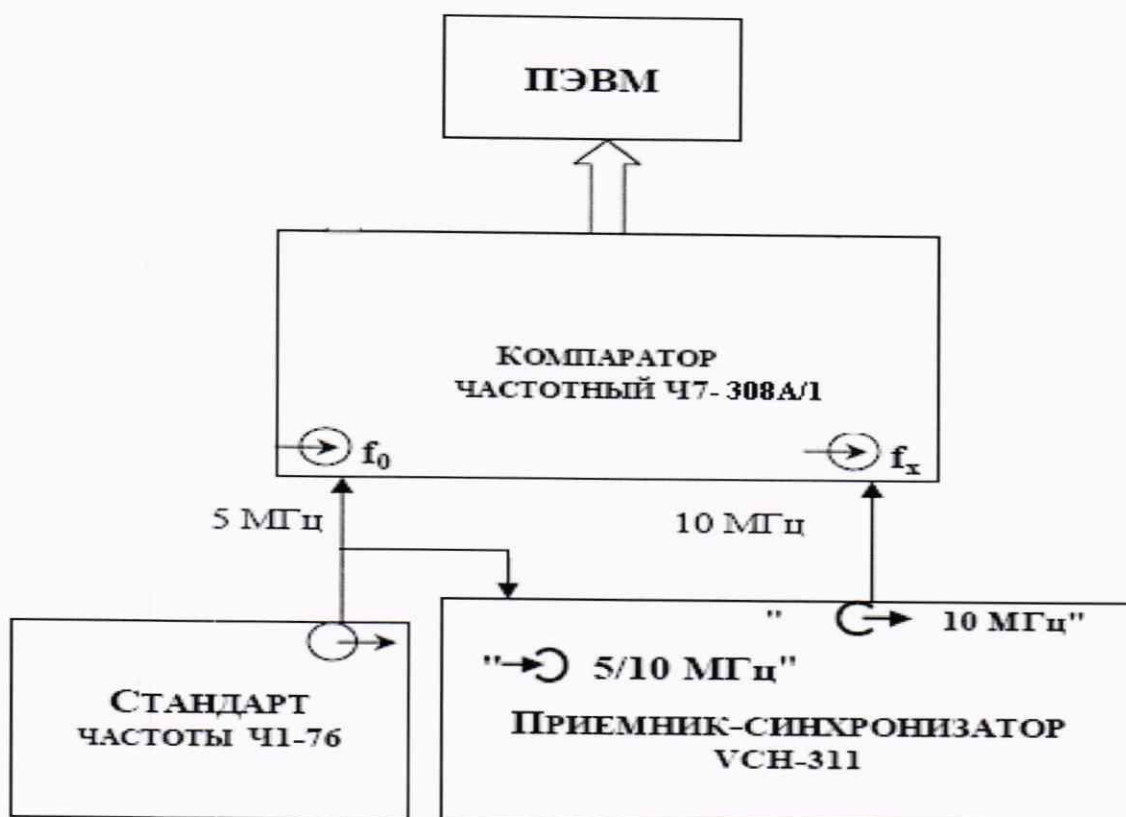


Рисунок 2 – Схема определения средней квадратической погрешности измерений относительного отклонения частоты

7.6.2 С выхода «10 МГц» приемника подать сигнал на вход « $f_x$ » частотного компаратора Ч7-308А/1, со стандарта частоты и времени водородного Ч1-76А подать сигнал как на вход « $f_0$ » так и на вход «2,048/5/10 МГц» приемника. Включить приемник в режим «КАЛИБРАТОР» с относительной погрешностью определения разности частот  $1 \cdot 10^{-11}$ .

7.6.3 Установить органы управления Ч7-308А/1 в соответствии с Инструкцией по программированию ЯКУР.411146.011 ИП:

- показатель коэффициента умножения 1.е6;
- полоса 10 Гц;
- минимальный интервал времени измерения 1 с;
- максимальный интервал времени измерения 3600 с;
- число измерений 20;
- входная частота 5 МГц.

7.6.4 Провести не менее 10 измерений значений относительного отклонения частоты при работе приемника в режиме «КАЛИБРАТОР».

7.6.5 Сравнить показания приемника и компаратора частотного Ч7-308А/1.

7.6.6 Результаты поверки считать положительными, если значения средней квадратической погрешности измерений относительного отклонения частоты при работе приемника в режиме «КАЛИБРАТОР», не более:

- для интервала времени измерения 100 с и интервала времени наблюдений  $1 \cdot 10^5$  с  $1,0 \cdot 10^{-12}$ ;
- для интервала времени измерения 1000 с и интервала времени наблюдений  $1 \cdot 10^6$  с  $1,0 \cdot 10^{-13}$ .

В противном случае приемник бракуется и направляется в ремонт.



## 8 ОФОРМЛЕНИЕ РЕЗУЛЬТАТОВ ПОВЕРКИ

- 8.1 Результаты поверки заносятся в протокол поверки произвольной формы.
- 8.2 При положительных результатах поверки оформляется свидетельство о поверке, на лицевую сторону приемника наносится знак поверки в виде наклейки.
- 8.3 Параметры, определенные при поверке, заносятся в формуляр на приемник-синхронизатор VCH-311.
- 8.4 При отрицательных результатах поверки приемник к применению не допускается и на него выдается извещение о непригодности к применению с указанием причин забракования.

Начальник отдела  
ФГБУ «ГНМЦ» Минобороны России



И.А. Дрига

Научный сотрудник  
ФГБУ «ГНМЦ» Минобороны России



Н.Н. Фокина