

РОССИЙСКАЯ ФЕДЕРАЦИЯ  
ЗАКРЫТОЕ АКЦИОНЕРНОЕ ОБЩЕСТВО  
«Вибро-прибор»

СОГЛАСОВАНО

Руководитель ГИИСИ ФГУП  
«ВНИИМ им. Д.И. Менделеева»



УТВЕРЖДАЮ

Генеральный директор  
ЗАО «Вибро-прибор»



БЛОКИ СОГЛАСУЮЩИЕ  
БС-16

Методика поверки  
ЖЯИУ.411521.001 МП

№ 45028-10

Руководитель лаборатории  
госэталонов единиц вибрации,  
удара и переменного давления

 В.Я.Смирнов  
«    »      2010 г.

Санкт-Петербург

2010

**СОДЕРЖАНИЕ**

<b>1</b>	<b>Операции поверки.....</b>	<b>3</b>
<b>2</b>	<b>Средства поверки.....</b>	<b>4</b>
<b>3</b>	<b>Требования безопасности.....</b>	<b>8</b>
<b>4</b>	<b>Условия проведения поверки и подготовка к ней.....</b>	<b>8</b>
<b>5</b>	<b>Проведение поверки.....</b>	<b>9</b>
<b>6</b>	<b>Оформление результатов поверки.....</b>	<b>20</b>
	<b>Приложение А Схема подключения блока БС-16 при поверке по п.5.3.....</b>	<b>21</b>
	<b>Приложение Б Схема подключения блока БС-16 при поверке по п. 5.4.....</b>	<b>22</b>
	<b>Приложение В Протокол поверки блока БС-16.....</b>	<b>23</b>

Настоящая методика поверки (МП) распространяется на блоки согласующие БС-16 (в дальнейшем - блоки) и устанавливает общую методику первичной и периодической поверок.

Поверка конкретного согласующего блока БС-16 осуществляется по методике поверки, входящей в комплект его поставки и являющейся дополнением к настоящей методике.

Блоки предназначены для измерения параметров вибрации путем преобразования электрических зарядов от пьезоэлектрических вибропреобразователей типа МВ в пропорциональные выходные сигналы:

- напряжение постоянного тока (Uпост.);
- постоянный ток (Iпост.);
- переменный ток (Iперем.).
- напряжение переменного тока (Uперем.);

Блоки применяются в аппаратуре неразрушающего контроля за техническим состоянием работающих механизмов в энергетической, авиационной и машиностроительной промышленности.

Межповерочный интервал - 1 год.

## 1 ОПЕРАЦИИ ПОВЕРКИ

1.1 При проведении поверки должны выполняться операции, указанные в таблице 1.

Таблица 1

Наименование операции	Номер пункта методики поверки	Проведение операции при	
		первичной поверке	периодической поверке
1 Внешний осмотр	5.1	Да	Да
2 Проверка электрического сопротивления изоляции	5.2	Да	Да
3 Опробование	5.3	Да	Да
3.1 Контроль исправности канала	5.3.1	Да	Да
3.2 Контроль работы устройства для определения исправности вибропреобразователя	5.3.2	Да	Да
4 Определение метрологических характеристик	5.4	Да	Да
4.1 Определение номинального значения коэффициента преобразования на базовой частоте	5.4.1	Да	Да
4.2 Определение отклонения действительного значения коэффициента преобразования на базовой частоте от номинального значения	5.4.2	Да	Да
4.3 Определение нелинейности амплитудной характеристики в диапазоне измерений	5.4.3	Да	Да

Продолжение таблицы 1

Наименование операции	Номер пункта методики поверки	Проведение операции при	
		первичной поверке	периодической поверке
4.4 Определение основной относительной погрешности преобразования входного электрического заряда в выходной сигнал	5.4.4	Да	Да
4.5 Определение относительного затухания амплитудно-частотной характеристики встроенных фильтров за пределами рабочего диапазона частот	5.4.5	Да	Да

## 2 СРЕДСТВА ПОВЕРКИ

2.1 При проведении поверки должны применяться средства поверки и оборудование, указанные в таблице 2.

Таблица 2

Номер пункта методики поверки	Наименование и тип основного или вспомогательного средства поверки	Обозначение нормативного документа, регламентирующего технические требования и (или) метрологические и основные технические характеристики средства поверки
5.4.1 - 5.4.6	Генератор сигналов специальной формы Г6-26 Диапазон частот: от 0,001 до 10000 Гц Выходное напряжение: от 0,001 до 10 В	ЕХ2.211.019 ТУ
5.3; 5,4	Вольтметр универсальный В7-65 Диапазон напряжения переменного тока: от $1 \cdot 10^{-4}$ до 700 В в диапазоне частот от 20 до 100000 Гц Погрешность измерения: - на пределе 200 мВ; 2В (в диапазоне частот (30 – 1000)Гц: $\pm (0,6\% U_x + 200 \text{ ед.мл.р.})$ , мл.р. – 0,001 мВ	УШЯИ.411182.020 ТУ
5.3; 5.4	Частотомер электронно-счетный ЧЗ-63/1 Диапазон входного синусоидального напряжения: от 0,03 до 10 В Диапазон частот от 0,1 до $2 \cdot 10^8$ Гц Погрешность измерения: - по частоте: $\pm (1 \cdot 10^{-7} + 1)$ Гц - по периоду: $\pm (1,5 \cdot 10^{-7})$ мс	ДЛИИ2.721.007 ТУ
5.3; 5.4	Источник питания постоянного тока Б5-45 Диапазон выходного напряжения постоянного тока: от 0,1 до 49,9 В Диапазон выходного постоянного тока: от 0 до 499мА	3.233.219 ТУ
5.2	Мегаомметр Ф4101 Номинальное выходное напряжение 100 В; 500 В Диапазон измерения сопротивления изоляции от 0 до 100 Мом	ТУ 25-04.2467-75

## Продолжение таблицы 2

Номер пункта методики поверки	Наименование и тип основного или вспомогательного средства поверки	Обозначение нормативного документа, регламентирующего технические требования и (или) метрологические и основные технические характеристики средства поверки
5.3; 5.4	<p>Мультиметр 34401А</p> <p>Диапазон измерения постоянного тока от 1мА до 3А</p> <p>погрешность измерения:</p> <ul style="list-style-type: none"> <li>- на пределе 10мА <math>\pm (0,005\%I_{\text{изм.}} + 0,010I_{\text{пред.}})</math>,</li> <li>- на пределе 100мА <math>\pm (0,01\%I_{\text{изм.}} + 0,004\%I_{\text{пред.}})</math></li> </ul> <p>Диапазон измерения постоянного напряжения от 1 мВ до 1000 В</p> <p>погрешность измерения:</p> <ul style="list-style-type: none"> <li>- на пределе 1В <math>\pm (0,002\%U_{\text{изм.}} + 0,0006\%U_{\text{пред.}})</math></li> <li>- на пределе 10В <math>\pm (0,0015\%U_{\text{изм.}} + 0,0004\%U_{\text{пред.}})</math></li> </ul> <p>Диапазон измерения переменного напряжения от 1 мВ до 750 В</p> <p>погрешность измерения:</p> <ul style="list-style-type: none"> <li>- на пределе 100 мВ <math>\pm (1,00\%U_{\text{изм.}} + 0,03\% U_{\text{пред.}})</math></li> <li>- на пределе от 1 до 750 В (10 Гц – 20 кГц) <math>\pm (0,04\%U_{\text{изм.}} + 0,02\%U_{\text{пред.}})</math></li> </ul>	
5.4.	<p>Вольтметр универсальный цифровой быстродействующий В7-43</p> <p>Диапазон напряжения переменного тока: от 1мВ до 1000 В (0,01 – 20) Гц</p> <p>Погрешность измерения</p> <p>на пределе 0,1В: <math>\pm [0,5 + 0,2(U_{\text{пред.}}/U_{\text{изм.}} - 1)]</math>, %</p> <p>на остальных пределах <math>\pm [0,5 + 0,1(U_{\text{пред.}}/U_{\text{изм.}} - 1)]</math>, %</p>	Гр2.710.026 ТУ

Примечание - Допускается применение приборов других типов, обеспечивающих определение метрологических характеристик с требуемой точностью.

В таблице 2 :

Ипред. – верхнее значение установленного диапазона измерения в мА;

Иизм. – действительное значение измеряемого тока в мА;

Uпред. – верхнее значение установленного диапазона измерения в вольтах;

Uизм. – действительное значение измеряемого напряжения в вольтах.

2.2 Все вышеуказанные средства измерения должны быть аттестованы органами государственной метрологической службы и иметь действующие свидетельства о поверке.

### 3 ТРЕБОВАНИЯ БЕЗОПАСНОСТИ

3.1 При проведении поверки должны соблюдаться требования, изложенные в ГОСТ 12.2.007.0-75 "Изделия электротехнические. Общие требования безопасности".

3.2 Средства поверки и поверяемые средства, а также вспомогательное оборудование должны иметь защитное заземление у рабочего места для предупреждения поражения электрическим током.

3.3 Проводите подсоединение средств поверки к поверяемому блоку при выключенном напряжении питания.

### 4 УСЛОВИЯ ПРОВЕДЕНИЯ ПОВЕРКИ И ПОДГОТОВКА К НЕЙ

4.1 При проведении поверки должны соблюдаться следующие условия:

температура окружающего воздуха, °С .....	15 – 30;
относительная влажность воздуха, % .....	30 – 80;
атмосферное давление, кПа (мм рт ст) .....	84 - 106 (630 – 795);
напряжение питания, В.....	220 ± 11;
частота переменного тока сети питания, Гц.....	50 ± 0,5.

4.2 Перед проведением поверки должны быть выполнены следующие подготовительные работы:

- ознакомление с техническим обслуживанием БС-16 в руководстве по эксплуатации ЖЯИУ.411521.001 РЭ;
- проверка комплектности поверяемого блока по его паспорту;
- подключение средств поверки к поверяемому блоку в соответствии со схемой, приведенной в приложениях А и Б к настоящей МП при выключенном источнике питания;
- заземление корпусов блока БС-16 и средств поверки на рабочем месте;
- включение и прогрев приборов в течение времени, указанного в эксплуатационной документации на соответствующие средства измерения.



## 5 ПРОВЕДЕНИЕ ПОВЕРКИ

### 5.1 Внешний осмотр

При проведении внешнего осмотра БС-16 обратите внимание на :

- целостность корпуса;
- состояние покрытий;
- состояние контактов соединителей;
- наличие всех крепежных элементов.

После внешнего осмотра, в случае несоответствия блока хотя бы одному из вышеуказанных требований, его признают непригодным к применению, поверка не производится, блок бракуется и на него выдается извещение о непригодности с указанием причин.

### 5.2 Проверка сопротивления изоляции

Проверка проводится мегаомметром Ф 4101 с напряжением 100 В.

На блоках с питанием "минус 15 В и 15 В" снимают крышки для подключения к многополюсному зажиму на печатной плате.

Измеряют сопротивление изоляции между:

- соединенными вместе контактами "+" и "-" многополюсного зажима на печатной плате блока и корпусом блока;
- контактом ОБЩИЙ многополюсного зажима на печатной плате блока и корпусом блока.

На блоках с номинальным напряжением питания 12 В и 24 В измеряют сопротивление изоляции между:

- соединенными вместе контактами "+" и "-" соединителя ВЫХОД блока и корпусом блока;
- контактом ОБЩИЙ соединителя ВЫХОД блока и корпусом блока.

Отсчет показаний производится по истечении времени, за которое показания мегаомметра практически устанавливаются.

Если электрическое сопротивление изоляции меньше значения 20 МОм блок признается непригодным к применению, поверка не производится, блок бракуется и на него выдается извещение о непригодности с указанием причин.

### 5.3 Опробование

Опробование проводят при наличии в блоке устройства встроенного контроля (устройство ВСК) проверкой на контролепригодность блока.

#### 5.3.1 Контроль исправности канала

Поверку проводят следующим образом:

На блоках с питанием "минус 15 В и 15 В" снимают крышку для возможности подключения к многополюсному зажиму на печатной плате блока.

Подключают измерительные приборы, блок, источники питания в соответствии со схемой подключения, приведенной в приложении А к настоящей МП.

Включают измерительные приборы (время прогрева не менее 40 мин.) и источник питания.

При питании блока напряжением 12 В и 24 В постоянного тока устанавливают кодовые переключатели "V" и "A" на лицевой панели источника питания G1 в положения "12,00" и "0,200" и "24,00" и "0,200" соответственно.

При питании блока напряжением "минус 15 В и 15 В" постоянного тока устанавливают кодовые переключатели "V" и "A" на лицевой панели источников питания G1 и G2 в положения "15,00" и "0,200", соответственно.

Подключают мультиметр P1 к соединителю блока ВЫХОД в соответствии с типом выходного сигнала поверяемого канала блока БС-16:

- напряжение постоянного тока (0,05 – 5,00) В ( $R1 = 0$ ;  $R2 = 10$  кОм);
- постоянный ток (0,05 – 5,00) мА ( $R1 = 2,0$  кОм;  $R2 = \infty$ );
- постоянный ток (4 – 20) мА ( $R1 = 470$  Ом;  $R2 = \infty$ );
- переменный ток (0,05 – 5,00) мА либо (0,025 – 2,50) мА ( $R1 = 1,0$  кОм;  $R2 = \infty$ );
- напряжение переменного тока до 12 В включительно (амплитудное значение) ( $R1 = 0$ ;  $R2 = 10$  кОм).

Далее подают на контакт соединителя блока ВЫХОД – Вкл.ВСК в зависимости от исполнения:

- минус (10,8 – 13,2) В;
- минус (18 – 36) В;
- напряжение постоянного тока от 1,0 до 12,0 В;
- либо замыкают контакт Вкл.ВСК с контактом ОБЩИЙ

и измеряют выходной сигнал блока.

Значения измеренных выходных сигналов блока должны находиться в пределах  $(85 \pm 8,5)$  % от номинального значения выходного сигнала на диапазон измерения.

### 5.3.2 Контроль работы устройства (УКД) для определения исправности вибропреобразователя

Неисправность вибропреобразователя (обрыв в блоке пьезоэлементов вибропреобразователя или в его жгуте) имитируют таким образом, что не подключают вибропреобразователь к блоку согласующему.

Выполняют операции по подключению блока, указанные в п.5.3.1 настоящей МП.

Измеряют, не производя дополнительных подключений внешних сигналов, выходной постоянный ток блока (Iпост.) мультиметром Р1.

Значение измеренного выходного постоянного тока блока (Iпост.) в зависимости от исполнения должно быть менее 2,0 мА.

Если измеренные значения постоянного тока не соответствуют указанному значению, блок признается непригодным к применению, поверка не производится, блок бракуется и на него выдается извещение о непригодности с указанием причин.

## 5.4 Определение метрологических характеристик

### 5.4.1 Определение номинального значения коэффициента преобразования на базовой частоте

Рассчитывают значение электрического заряда,  $Q_{вх.i}$ , пКл, по формулам (1) – (6) на базовой частоте  $F_i = F_{баз.}$  и верхней границе диапазона измерения параметра вибрации (в зависимости от исполнения):

– при измерении виброускорения

$$Q_{вх.i} = A_i \cdot K_d, \quad (1)$$

где:

$A_i$  – амплитудное значение виброускорения, измеряемого в месте установки вибропреобразователя типа МВ,  $м/с^2$ ;

$K_d$  – коэффициент преобразования вибропреобразователя МВ, пКл/ $м/с^2$  (в соответствии с паспортом на вибропреобразователь);

$$Q_{вх.i} = A_{скз} \cdot 1,414 \cdot K_d, \quad (2)$$

где:

$A_{скз.i}$  – среднее квадратическое значение виброускорения, измеряемого в месте установки вибропреобразователя типа МВ,  $м/с^2$ ;

$K_d$  – коэффициент преобразования вибропреобразователя МВ, пКл/ $м/с^2$  (в соответствии с паспортом на вибропреобразователь);

– при измерении виброскорости:

$$Q_{вх.i} = 2\pi F_i \cdot V_i \cdot 10^{-3} \cdot K_d, \quad (3)$$

где:

$\pi = 3,1416$ ;

$F_i$  – частота входного сигнала, Гц;

$V_i$  – амплитудное значение виброскорости, измеряемой в месте установки вибропреобразователя типа МВ, мм/с;

$K_d$  – коэффициент преобразования вибропреобразователя МВ, пКл/ $м/с^2$  (в соответствии с паспортом на вибропреобразователь);

$$Q_{вх.i} = 2\pi F_i \cdot V_{скз.i} \cdot 1,414 \cdot 10^{-3} \cdot K_d, \quad (4)$$

где:

$$\pi = 3,1416;$$

$F_i$  – частота входного сигнала, Гц;

$V_{скз.i}$  – среднее квадратическое значение виброскорости, измеряемой в месте установки вибропреобразователя типа МВ, мм/с;

$K_d$  – коэффициент преобразования вибропреобразователя МВ, пКл/м/с<sup>2</sup> (в соответствии с паспортом на вибропреобразователь);

$$Q_{вх.i} = 2\pi F_i \cdot V_{ср.i} \cdot 1,414 \cdot 1,11 \cdot 10^{-3} \cdot K_d, \quad (5)$$

где:

$$\pi = 3,1416;$$

$F_i$  – частота входного сигнала, Гц;

$V_{ср.i}$  – среднее значение виброскорости, измеряемой в месте установки вибропреобразователя типа МВ, мм/с;

$K_d$  – коэффициент преобразования вибропреобразователя МВ, пКл/м/с<sup>2</sup> (в соответствии с паспортом на вибропреобразователь);

– при измерении виброперемещения:

$$Q_{вх.i} = (2\pi F)^2 \cdot S_i \cdot 10^{-3} \cdot K_d, \quad (6)$$

где:

$$\pi = 3,1416;$$

$F$  – частота входного сигнала, Гц;

$S_i$  – амплитудное значение виброперемещения, измеряемого в месте установки вибропреобразователя типа МВ, мм;

$K_d$  – коэффициент преобразования вибропреобразователя МВ, пКл/м/с<sup>2</sup> (в соответствии с паспортом на вибропреобразователь).

Рассчитывают номинальное значение коэффициента преобразования на базовой частоте в зависимости от вида выходного сигнала по формулам (7) – (11), при этом, номинальное значение выходного сигнала ( $U_{пост.}$ ,  $I_{пост.}$ ,  $I_{перем.}$ ,  $U_{перем.}$ ) и значение входного электрического заряда ( $Q_{вх.}$ ) берут в соответствии с верхней границей диапазона измерения параметра вибрации (в зависимости от исполнения):

– по напряжению постоянного тока,  $K_{u_{ном.}}$ , мВ/пКл,

$$K_{u_{ном.}} = \frac{U_{пост.ном.}}{Q_{вх.}}, \quad (7)$$

– по постоянному току в диапазоне (0,05 – 5,0) мА,  $K_{i_{ном.}}^*$ , мА/пКл

$$K_{i_{ном.}}^* = \frac{I_{пост.ном.}^*}{Q_{вх.}}, \quad (8)$$

– по постоянному току в диапазоне (4,0 - 20) мА,  $K_{i_{ном.}}$ , мА/пКл

$$K_{i_{ном.}} = \frac{I_{пост.ном.} - 4}{Q_{вх.}}, \quad (9)$$

где: 4,0 мА – нулевое значение выходного постоянного тока блока;

– по переменному току,  $Ki_{\text{ном.}}^{\sim}$ , мА/пКл  
(амплитудное значение)

$$Ki_{\text{ном.}}^{\sim} = \frac{1,414 \cdot I_{\text{перем.ном.}}}{Q_{\text{вх.}}}, \quad (10)$$

где:  $I_{\text{перем.ном.}} = \frac{\Delta U_{\text{перем.ном.}}}{R}$ , мА

$\Delta U_{\text{перем.ном.}}$  – значение падения напряжения переменного тока на резисторе  $R = 1 \text{ кОм}$

– по напряжению переменного тока,  $Ku_{\text{ном.}}^{\sim}$ , мВ/пКл (амплитудное значение)

$$Ku_{\text{ном.}}^{\sim} = \frac{1,414 \cdot U_{\text{перем.ном.}}}{Q_{\text{вх.}}}, \quad (11)$$

где:

$Q_{\text{вх.}}$  – значение входного электрического заряда на базовой частоте и верхней границе диапазона измерения параметра вибрации (в зависимости от исполнения), пКл.

#### 5.4.2 Определение отклонения действительного значения коэффициента преобразования на базовой частоте от номинального значения

##### 5.4.2.1 Производят подключение блоков:

На блоках с питанием "минус 15 В и 15 В" снимают крышки для возможности подключения к многополюсному зажиму на печатной плате блока.

Подключают измерительные приборы, блок, источники питания в соответствии со схемой подключения, приведенной в приложении Б настоящей МП.

Включают измерительные приборы (время прогрева не менее 40 мин.) и источник питания.

Подключают мультиметр P1 к контактам соединителя блока ВЫХОД в соответствии с типом выходного сигнала поверяемого блока БС-16 (см. схему подключения, приведенную в приложении Б настоящей МП).

5.4.2.2 Определяют действительное значение коэффициента преобразования для каждого канала блока по формулам (12) – (16). Для этого измеряют мультиметром P1 значение выходного сигнала ( $U_{\text{пост.}}$ ,  $I_{\text{пост.}}$ ,  $I_{\text{перем.}}$ ,  $U_{\text{перем.}}$ ) на базовой частоте  $f_{\text{баз.}}$  при выходном напряжении генератора  $U_{\text{ген.и}}$ , соответствующем верхней границе диапазона измерения параметра вибрации (в зависимости от исполнения).

Значение выходного напряжения генератора G1 ( $U_{\text{ген.и}}$ , мВ), соответствующее входному электрическому заряду ( $Q_{\text{вх.}}$ ), рассчитывают по формуле (18).

При этом значения входного электрического заряда ( $Q_{\text{вх.}}$ ) берут в соответствии с верхней границей диапазона измерения параметра вибрации (в зависимости от исполнения).

Значение электрического заряда,  $Q_{\text{вх.}}$ , пКл, рассчитывают по формулам (1) - (6) в зависимости от измеряемого параметра вибрации.

– по напряжению постоянного тока,  $K_{u\text{действ.}}$ , мВ/пКл,

$$K_{u\text{действ.}} = \frac{U_{\text{пост.изм.}}}{Q_{\text{вх.}}}, \quad (12)$$

– по постоянному току в диапазоне (0,05 – 5,0) мА,  $K_{i\text{действ.}}^*$ , мА/пКл

$$K_{i\text{действ.}}^* = \frac{I_{\text{пост.изм.}}^*}{Q_{\text{вх.}}}, \quad (13)$$

– по постоянному току в диапазоне (4,0 - 20) мА,  $K_{i\text{действ.}}$ , мА/пКл

$$K_{i\text{действ.}} = \frac{I_{\text{пост.изм.}} - 4}{Q_{\text{вх.}}}, \quad (14)$$

где: 4,0 мА – нулевое значение выходного постоянного тока блока;

– по переменному току,  $K_{i\text{действ.}}^{\sim}$ , мА/пКл  
(амплитудное значение)

$$K_{i\text{действ.}}^{\sim} = \frac{1,414 \cdot I_{\text{перем.изм.}}}{Q_{\text{вх.}}}, \quad (15)$$

где:  $I_{\text{перем.изм.}} = \frac{\Delta U_{\text{перем.изм.}}}{R}$ , мА

$\Delta U_{\text{перем.изм.}}$  – измеренное значение падения напряжения переменного тока на резисторе  $R = 1$  кОм

– по напряжению переменного тока,  $K_{u\text{действ.}}^{\sim}$ , мВ/пКл (амплитудное значение)

$$K_{u\text{действ.}}^{\sim} = \frac{1,414 \cdot U_{\text{перем.изм.}}}{Q_{\text{вх.}}}, \quad (16)$$

где:

$Q_{\text{вх.}}$  – значение входного электрического заряда на базовой частоте и верхней границе диапазона измерения параметра вибрации (в зависимости от исполнения), пКл.

Рассчитывают отклонение действительного значения коэффициента преобразования от номинального значения по формуле:

$$\delta = \frac{K_{\text{действ.}} - K_{\text{ном.}}}{K_{\text{ном.}}} \cdot 100 \%, \quad (17)$$

где:

$K_{\text{ном.}}$  – номинальное значение коэффициента преобразования, рассчитанное по формулам (7) – (11).

$K_{\text{действ.}}$  – действительное значение коэффициента преобразования, рассчитанное по формулам (12) – (16) при действительном измеренном выходном сигнале.

Если вычисленные значения отклонения действительного значения коэффициента преобразования от номинального значения выходят за пределы  $\pm 3,0\%$  блок признается непригодным к применению, поверка не производится, блок бракуется и на него выдается извещение о непригодности с указанием причин.

#### 5.4.3 Определение нелинейности амплитудной характеристики в диапазоне измерений

Производят подключение блоков в соответствии с п. 5.4.2.1 настоящей МП.

Устанавливают от генератора G2 базовой частотой  $F_{\text{баз}}$  по частотомеру P2 не менее пяти значений выходного напряжения  $U_{\text{ген.}i}$  по вольтметру P3, соответствующих выбранным для поверки точкам в диапазоне измерений параметра вибрации (не менее пяти значений, включая нижнюю и верхнюю границы диапазона). Выходные напряжения генератора G2, эквивалентны входным электрическим зарядам  $Q_{\text{вх.}i}$ , рассчитанным по формулам (1) – (6).

Значения выходных напряжений генератора G1 ( $U_{\text{ген.}i}$ , мВ), соответствующие входным электрическим зарядам ( $Q_{\text{вх.}i}$ ), рассчитывают по формуле

$$U_{\text{ген.}i} = \frac{Q_{\text{вх.}i} \cdot 10^3}{2 \cdot 1,414 \cdot C_{\text{экв.}}} \cdot m, \quad (18)$$

где:

$Q_{\text{вх.}i}$  – значение входного электрического заряда, пКл;

$C_{\text{экв.}} = 1000$  пФ – значение эквивалентной емкости на входе канала блока в схеме преобразователя входного сигнала;

$m$  – коэффициент деления делителя напряжения генератора.

На каждом значении  $U_{\text{ген.}i}$  измеряют мультиметром P1 значение выходного сигнала.

По результатам измерений на каждом значении входного электрического заряда  $Q_{\text{вх.}i}$  рассчитывают коэффициент преобразования в зависимости от вида выходного сигнала по формулам:

– по напряжению постоянного тока,  $K_{\text{и.}i}$ , мВ/пКл,

$$K_{\text{и.}i} = \frac{U_{\text{пост.}i}}{Q_{\text{вх.}i}}, \quad (19)$$

– по постоянному току в диапазоне (0,05 – 5,0) мА,  $K_{\text{i.}i}^*$ , мА/пКл

$$K_{\text{i.}i}^* = \frac{I_{\text{пост.}i}}{Q_{\text{вх.}i}}, \quad (20)$$

– по постоянному току в диапазоне (4,0 - 20) мА,  $K_{\text{i.}i}$ , мА/пКл

$$K_{\text{i.}i} = \frac{I_{\text{пост.}i} - 4}{Q_{\text{вх.}i}}, \quad (21)$$

где: 4,0 мА – нулевое значение выходного постоянного тока блока;

– по переменному току,  $K_i \sim$ , мА/пКл  
(амплитудное значение)

$$K_i \sim = \frac{1,414 \cdot I_{\text{перем.}i}}{Q_{\text{вх.}i}}, \quad (22)$$

где:  $I_{\text{перем.}i} = \frac{\Delta U_{\text{перем.}i}}{R1}$

$\Delta U_{\text{перем.}i}$  – значение падения напряжения переменного тока на резисторе  $R1 = 1,0$  кОм

– по напряжению переменного тока,  $K_u \sim$ , мВ/пКл

$$K_u \sim = \frac{1,414 \cdot U_{\text{перем.}i}}{Q_{\text{вх.}i}}, \quad (23)$$

где:  $Q_{\text{вх.}i}$  – значение входного электрического заряда на базовой частоте соответствующее выбранным для проверки точкам в диапазоне измерения параметра вибрации (в зависимости от исполнения), пКл.

По результатам расчетов  $K_i$  по формулам (19) – (23) рассчитывают среднее значение коэффициента преобразования на базовой частоте  $K_{\text{ср}}$  по формуле:

$$K_{\text{ср}} = \frac{\sum_{i=1}^N K_i}{N} \quad (24)$$

где:  $K_i$  – рассчитанное значение коэффициента преобразования на  $i$ -том значении входного электрического заряда в диапазоне измерений;  
 $N$  – количество значений входного электрического заряда в диапазоне измерений.

Рассчитывают нелинейность амплитудной характеристики, днел., %, по формуле:

$$\text{днел.} = \frac{K_i - K_{\text{ср}}}{K_{\text{ср}}} \cdot 100. \quad (25)$$

Если вычисленные значения нелинейности амплитудной характеристики выходят за пределы:

–  $\pm (0,03 + 0,001 \text{ Апр.}/A_i) \cdot 100$  % – в диапазоне амплитуд от  $A_{\text{мин.}}$  до  $\text{Апр.}/20$ ;

–  $\pm 3,0$  % – в диапазоне амплитуд от  $\text{Апр.}/20$  до  $\text{Апр.}$ ,

где:

$A_{\text{мин.}}$ ,  $\text{Апр.}$  – нижняя и верхняя граница диапазона измерения параметра вибрации, соответственно;

$A_i$  – текущее значение измеряемого параметра вибрации,

блок признается непригодным к применению, поверка не производится, блок бракуется и на него выдается извещение о непригодности с указанием причин.



#### 5.4.4 Определение основной относительной погрешности преобразования входного электрического заряда в выходной сигнал

5.4.4.1 Определяют неравномерность амплитудно-частотной характеристики в диапазоне частот измеряемого параметра вибрации следующим образом:

Производят подключение блоков в соответствии с п. 5.4.2.1 настоящей МП.

Далее устанавливают последовательно не менее десяти значений частот  $F_i$  (периодов  $T_i$ ) по частотомеру P2 и выходное напряжение генератора G2 значениями  $U_{ген.i}$  по вольтметру P3; на каждой из фиксированных частот измеряют по мультиметру P1 выходной сигнал блока в зависимости от исполнения.

Примечания:

- 1 Два крайних значения частоты в диапазоне проверяемых частот соответствуют  $1/2F_n$  (нижней) и  $2F_n$  (верхней) границы диапазона частот, соответственно.
- 2 На частотах менее 20 Гц значения выходного напряжения генератора G2  $U_{ген.i}$  устанавливают по вольтметру В7-43.
- 3 Значения выходных напряжений  $U_{ген.i}$  рассчитывают по формуле (18), при этом соответствующие им значения входных электрических зарядов,  $Q_{вх.i}$ , рассчитаны по формулам (1 – 6) в соответствии с выбранными частотами для значения параметра вибрации, соответствующего середине диапазона измерений, для соответствующего исполнения блока.

По результатам измерений рассчитывают неравномерность амплитудно-частотной характеристики в диапазоне частот  $\gamma$ , %, по формулам:

– для выходного сигнала  $I_{пост.}$  – (4 – 20) мА

$$\gamma = \pm \left( 1 - \frac{A^*i - 4}{A^*баз. - 4} \right) \cdot 100, \quad (26)$$

где:  $A^*i$  – значения выходного сигнала, измеренные на фиксированных частотах ( $F_i$ ) по мультиметру P3;

$A^*баз.$  – значение выходного сигнала, измеренное на базовой частоте ( $F_{баз.}$ ).

4 – значение нулевого постоянного тока, мА.

– для выходного сигнала  $I_{перем.}$  – (0 – 5) мА либо (0,025 – 2,50) мА

$$\gamma = \pm \left( 1 - \frac{\Delta U_{перем.i}}{\Delta U_{баз.}} \right) \cdot 100 \quad (27)$$

где:  $\Delta U_{перем.i}$  – значения падения напряжения переменного тока на резисторе 1 кОм, измеренные на фиксированных частотах ( $F_i$ ) по мультиметру P3, мВ;

$\Delta U_{баз.}$  – значение падения напряжения переменного тока на резисторе 1 кОм, измеренное на базовой частоте, мВ;

– для остальных выходных сигналов

$$\gamma = \pm \left(1 - \frac{A^*i}{A^*баз.}\right) \cdot 100, \quad (28)$$

Максимальное рассчитанное значение неравномерности амплитудно-частотной характеристики в диапазоне частот измеряемого параметра вибрации  $\gamma$  в % используют при расчете значения основной относительной погрешности преобразования входного электрического заряда в выходной сигнал по методу п.5.4.4.2 настоящей МП.

5.4.4.2 Определяют основную относительную погрешность преобразования входного электрического заряда в выходной сигнал следующим образом:

Основную относительную погрешность преобразования блока,  $\Delta_{БС}$ , % при доверительной вероятности 0,95, рассчитывают по результатам испытаний по п.п. 5.4.3 и 5.4.4.1 по формуле:

$$\Delta_{БС} = 1,1\sqrt{\Delta^2 + \nu^2}, \quad (29)$$

где:  $\Delta = \sqrt{\delta_{нел}^2 + \gamma^2}$ , % – максимальное значение основной относительной погрешности преобразования электрического заряда в выходной сигнал в рабочих диапазонах амплитуд и частот;

$\delta_{нел}$ . – максимальное значение нелинейности амплитудной характеристики, %, рассчитанное по методу п.5.4.3 настоящей МП;

$\gamma$  – максимальное значение неравномерности амплитудно-частотной характеристики в диапазоне частот измеряемого параметра вибрации, %, рассчитанное по методу п.5.4.4.1 настоящей МП;

$\nu = 0,5 \Delta$ , % – нестабильность блока за время работы, %.

Результаты измерений и расчетов считаются положительными, если значения основной относительной погрешности преобразования электрического заряда в выходной сигнал не выходят за пределы:

–  $\pm (0,04 + 0,001 \text{ Апр.}/A_i) \cdot 100$  % – в диапазоне амплитуд от  $A_{мин.}$  до  $\text{Апр.}/20$ ;

–  $\pm 7,0$  % – в диапазоне амплитуд от  $\text{Апр.}/20$  до  $\text{Апр.}$ ,

где  $A_{мин.}$ ,  $\text{Апр.}$  – нижняя и верхняя граница диапазона измерения параметра вибрации, соответственно;

$A_i$  – текущее значение измеряемого параметра вибрации,

Блок не соответствующий этому требованию признается непригодным к применению, проверка не производится, блок бракуется и на него выдается извещение о непригодности с указанием причин.

5.4.5 Определение относительного затухания амплитудно-частотной характеристики встроенных фильтров за пределами рабочего диапазона частот

Проверку проводят одновременно с определением неравномерности амплитудно-частотной характеристики в диапазоне частот измеряемого параметра вибрации по методу п.5.4.4.1 настоящей МП.

По результатам измерений рассчитывают величину затухания амплитудно-частотной характеристики встроенных фильтров за пределами диапазона частот  $K_{зат.}$ , дБ, по формулам:

– для выходного сигнала  $I_{пост.}$  – (4 – 20) мА

$$K_{зат.н} = 20 \lg \frac{I_{пост.Фн} - 4}{I_{пост.0,5Фн} - 4}, \quad (30)$$

где:

$I_{пост.Фн}$  – значение выходного постоянного тока, измеренного на частоте, соответствующей нижнему пределу рабочего диапазона частот  $Fн$ , мА;

$I_{пост.0,5Фн}$  – значение выходного постоянного тока, измеренного на частоте затухания  $0,5Fн$ , мА;

4,0 мА – нулевое значение выходного постоянного тока блока;

$$K_{зат.в} = 20 \lg \frac{I_{пост.Фв} - 4}{I_{пост.2Фв} - 4}, \quad (31)$$

где:

$I_{пост.Фв}$  – значение выходного постоянного тока, измеренного на частоте, соответствующей верхнему пределу рабочего диапазона частот  $Fв$ , мА;

$I_{пост.2Фв}$  – значение выходного постоянного тока, измеренного на частоте затухания  $2Fв$ , мА;

4,0 мА – нулевое значение выходного постоянного тока блока;

– для остальных выходных сигналов

$$K_{зат.н} = 20 \lg \frac{A^*_{Фн}}{A^*_{0,5Фн}}, \quad (32)$$

где  $A^*_{Фн}$  – значение выходного сигнала, измеренного на частоте, соответствующей нижнему пределу рабочего диапазона частот  $Fн$ ;

$A^*_{0,5Фн}$  – значение выходного сигнала, измеренного на частоте затухания  $0,5Fн$ ;

$$K_{зат.в} = 20 \lg \frac{A^*_{Фв}}{A^*_{2Фв}}, \quad (33)$$

где  $A^*_{Фв}$  – значение выходного сигнала, измеренного на частоте, соответствующей верхнему пределу диапазона частот  $Fв$ ;

$A^*_{2Фв}$  – значение выходного сигнала, измеренного на частоте затухания  $2Fв$ .

Результаты измерений считаются положительными, если вычисленные значения затухания амплитудно-частотной характеристики встроенных фильтров за пределами рабочего диапазона частот не менее 20 дБ/октаву.

Блок не соответствующий этому требованию признается непригодным к применению, проверка не производится, блок бракуется и на него выпускается извещение о непригодности с указанием причин.

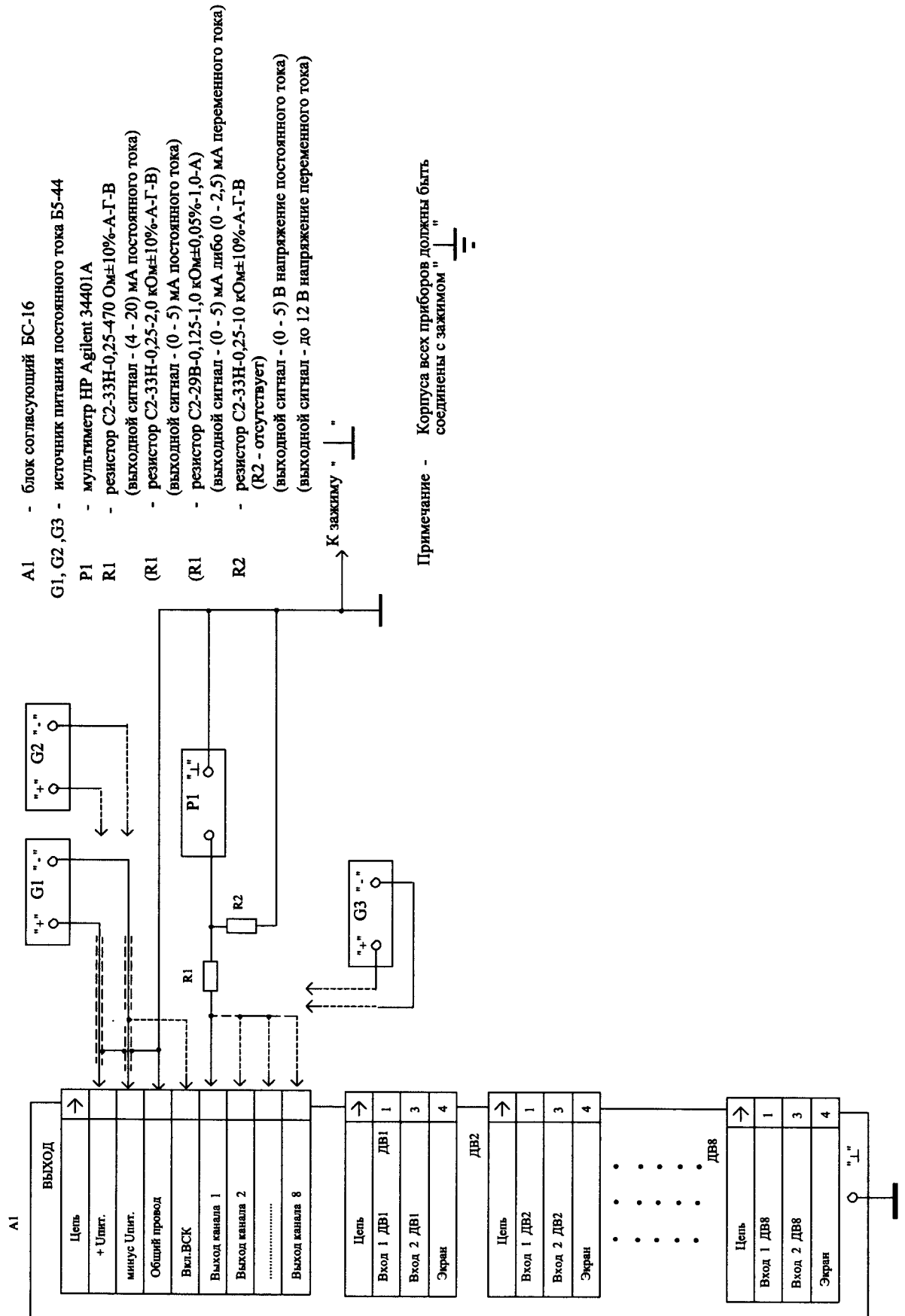
## **6 ОФОРМЛЕНИЕ РЕЗУЛЬТАТОВ ПОВЕРКИ**

- 6.1 Форма протокола поверки приведена в приложении В настоящей методики.
- 6.2 Результаты поверки оформляются путем записи или отметки результатов поверки в порядке, установленном метрологической службой, осуществляющей поверку.
- 6.3 В паспорт изделия вносится запись результатов и даты поверки.
- 6.4 При положительных результатах поверки выдается свидетельство о поверке.

При отрицательных результатах блоки согласующие БС-16 к применению не допускаются и на них выдается извещение о непригодности с указанием причин.

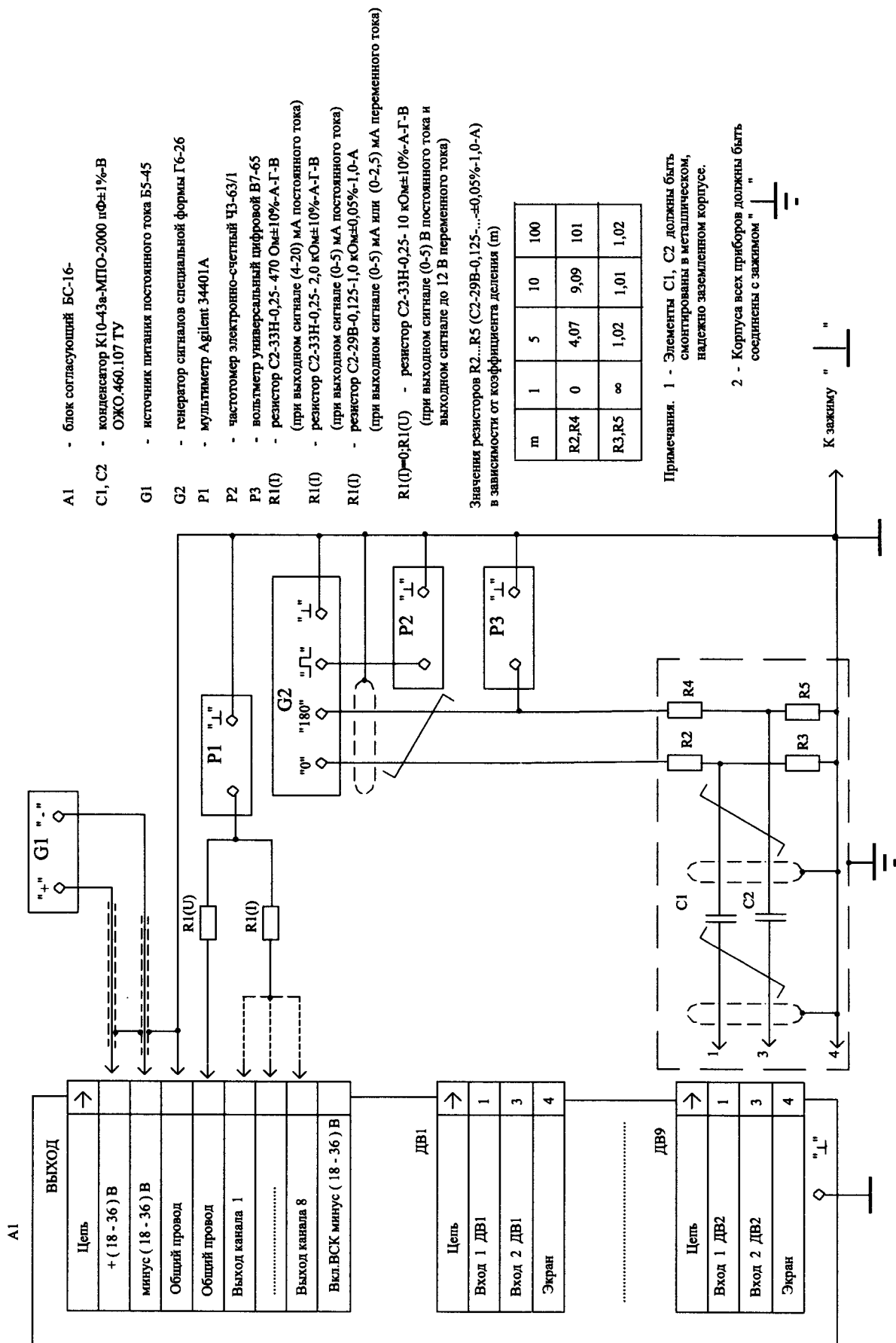
ПРИЛОЖЕНИЕ А

СХЕМА ПОДКЛЮЧЕНИЯ БЛОКА БС-16 ПРИ ПОВЕРКЕ по п.5.3



ПРИЛОЖЕНИЕ Б

СХЕМА ПОДКЛЮЧЕНИЯ БЛОКА БС-16 ПРИ ПОВЕРКЕ по п.5.4



## ПРИЛОЖЕНИЕ В

ПРОТОКОЛ № \_\_\_\_\_

Поверки блока согласующего БС-16-\_\_\_\_ № \_\_\_\_\_

Дата поверки \_\_\_\_\_

Условия поверки :

температура окружающей среды, °С \_\_\_\_\_

атмосферное давление, кПа \_\_\_\_\_

относительная влажность, % \_\_\_\_\_

Таблица В.1 – Образцовые средства поверки

Наименование и НТД	Тип	Заводской номер	Примечание

Результаты поверки приведены в таблицах В.2 – В5 настоящего приложения.

Таблица В.2 – Внешний осмотр (п.5.1 методики поверки )  
Проверка сопротивления изоляции (п.5.2 методики поверки)

<b>Блок согласующий БС-16-___</b>		
<b>Внешний осмотр (соответствие)</b>	_____	
<b>Сопротивление изоляции, МОм</b>	<b>Измеренное</b>	<b>Допускаемое</b>
		<b>не менее 20</b>

Таблицы В.3 – Опробование (п.5.3 методики поверки)

<b>Блок согласующий БС-16-___</b>				
<b>Вид включения ВСК</b>				
<b>Показания измерительного прибора на контактах соединителя ВЫХОД</b>				
<b>Ка- нал</b>	<b>Кон- такт</b>	<b>Измеряемый выходной сигнал</b>	<b>Измеренное значение</b>	<b>Допускаемое значение</b>
1				
2				
3				
4				
5				
6				
7				
8				
9				



- Таблица В4 Определение метрологических характеристик (п.5.4 МП)
- Определение номинального значения коэффициента преобразования на базовой частоте (п.5.4.1 МП)
  - Определение отклонения действительного значения коэффициента преобразования на базовой частоте от номинального значения (п.5.4.2 МП)
  - Определение нелинейности амплитудной характеристики (п.5.4.3 МП)

Блок согласующий БС-16-					
Измеряемые параметры вибрации _____			(G, V, S) («м/с <sup>2</sup> », «мм/с», «мкм») (Ампл., Ср., С.К.3)		
Значения измеряемого параметра	V (или V <sub>скз</sub> , V <sub>ср</sub> , S или G)				
Значения напряжения генератора, U <sub>ген</sub> , мВ (коэфф. дел)	— ( )	— ( )	— ( )	— ( )	— ( )
Значение частоты, Гц	F <sub>баз</sub> . _____				
Канал	Контакт	Выходной сигнал, пропорциональный измеряемому параметру вибрации, мВ или мА			
1					
2					
3					
4					
5					
6					
7					
8					
9					
Канал	Контакт	Значения входного электрического заряда, Q <sub>вх.і</sub> , пКл, (п.5.4.1 МП)			
1					
2					
3					
4					
5					
6					
7					
8					
9					
Канал	Контакт	Номинальное значение коэффициента преобразования, K <sub>ном</sub> , мВ/пКл или мА/пКл (п.5.4.1 МП)	Действительное значение коэффициента преобразования, K <sub>действ.</sub> , мВ/пКл или мА/пКл (п.5.4.2 МП)	Отклонение действительного значения коэффициента преобразования от номинального значения, δ, %, (п.5.4.2 МП)	
1					
2					
3					
4					
5					
6					
7					
8					
9					
Канал	Контакт	Нелинейность амплитудной характеристики, δ <sub>нел.</sub> , %, (п.5.4.3 МП)			
1					
2					
3					
4					
5					
6					
7					
8					
9					

Таблица В5 Определение метрологических характеристик( п.5.4 МП)

- Определение основной относительной погрешности преобразования входного электрического заряда в выходной сигнал (п.5.4.4 МП)
- Определение относительного затухания амплитудно-частотной характеристики встроенных фильтров за пределами рабочего диапазона частот (п.5.4.5 МП)

Частота, Fi, Гц											
Значения напряжения генератора, Uген.і, мВ (коэфф.дел.)		( )	( )	( )	( )	( )	( )	( )	( )	( )	( )
Частота, Fбаз., Гц											
Канал	Контакт	Неравномерности амплитудно-частотной характеристики в диапазоне частот $\gamma$ , %, (п.5.4.4.1 МП)									
1											
2											
3											
4											
5											
6											
7											
8											
9											
Ка- нал	Кон- такт	Основная относительная погрешность преобразования входного электрического заряда в выходной сигнал $\Delta_{БС}$ , %, (п.5.4.4. МП)									
1											
2											
3											
4											
5											
6											
7											
8											
9											
Ка- нал	Кон- такт	Относительное затухание амплитудно-частотной характеристики встроенных фильтров за пределами рабочего диапазона частот, Кзат., дБ, (п.5.4.5 МП)									
1											
2											
3											
4											
5											
6											
7											
8											
9											

Заключение по результатам поверки:

Блок согласующий БС-16-\_\_\_\_ № \_\_\_\_\_

\_\_\_\_\_  
(соответствует ТУ, не соответствует ТУ)

\_\_\_\_\_  
(пригоден для дальнейшей эксплуатации, не пригоден )

Поверку проводил:

\_\_\_\_\_  
должность)

\_\_\_\_\_  
(подпись)

\_\_\_\_\_  
(расшифровка подписи)

