

**ПРЕОБРАЗОВАТЕЛИ ИЗМЕРИТЕЛЬНЫЕ
ПЕРЕМЕННОГО ТОКА**

E 842ЭС

МЕТОДИКА ПОВЕРКИ

МП.ВТ. 054 - 2002 г.

ЗАКАЗАТЬ: Е842ЭС преобразователь

Настоящая методика поверки распространяется на преобразователи измерительные переменного тока Е 842ЭС (далее - ИП) и устанавливает методику их поверки.

Методика поверки разработана в соответствии с требованиями ТКП 8.003-2011.

Межповерочный интервал - 12 месяцев (в сфере законодательной метрологии), межповерочный интервал - 48 месяцев (вне сферы законодательной метрологии).

1 Операции и средства поверки

1.1 При проведении поверки должны выполняться операции и применяться средства поверки, указанные в таблице 1.

Таблица 1

Наименование операции	Номер пункта методики поверки	Средства поверки. Тип и технические характеристики	Обязательность выполнения при	
			первичной поверке	периодической поверке
1 Внешний осмотр	3.1	-	Да	Да
2 Определение электрического сопротивления изоляции	3.2	1 Мегаомметр Е6-16. Номинальное напряжение 500 В. Класс точности 1,5	Да	Да
3 Определение электрической прочности изоляции	3.3	1 Универсальная пробойная установка УПУ-1М. Испытательное напряжение от 0 до 10 кВ. Основная погрешность $\pm 2,5\%$	Да	Нет
4 Определение диапазона входного и выходного сигналов и основной приведенной погрешности	3.4	1 Установка поверочная УППУ-МЭ 3.1. Выходной ток от 0,001 до 50 А; выходное напряжение (фазное) от 0,01 до 242 В. Предел допускаемой относительной погрешности измерения тока $\pm 0,01\%$. 2 Вольтметр В7-65. Диапазон напряжений от 0 до 300 В. Основная погрешность $\pm 0,03\%$ 3 Катушка сопротивления образцовая Р331. Rном = 100 Ом. Класс точности 0,01 4 Магазин сопротивления Р33. Величина сопротивления от 0,1 до 99999,9 Ом. Класс точности 0,2	Да	Да

1.2 Допускается использовать другие приборы, имеющие нормируемые метрологические характеристики, аналогичные указанным в таблице.

1.3 Все средства поверки должны иметь действующие документы об их поверке или аттестации.

б	Зам	УИМЯ.006-2018		24.01.18	МП.ВТ.054-2002			
Изм	Лист	№ докум.	Подп	Дата				
Разраб.	Жерносек			24.01.18	Преобразователи измерительные переменного тока Е 842ЭС Методика поверки	Лит.	Лист	Листов
Пров.	Жарков			24.01.18		А	2	7
Н.контр.	Валентин			24.01.18		ООО «Энерго-Союз»		
Утв.								
Инв № подл	Подп. и дата	Взам. инв №	Инв. № подл	Подп. и дата				

2 Требования безопасности

2.1 При проведении поверки должны быть соблюдены требования безопасности, установленные ТКП 181-2009 «Правила технической эксплуатации электроустановок потребителей».

2.2 До начала поверки необходимо ознакомиться с руководством по эксплуатации на ИП и на средства поверки, используемые при проведении поверки.

2.3 ЗАПРЕЩАЕТСЯ:

- ОСУЩЕСТВЛЯТЬ ПОВЕРКУ ИП В УСЛОВИЯХ И РЕЖИМАХ, ОТЛИЧАЮЩИХСЯ ОТ УКАЗАННЫХ В РУКОВОДСТВЕ ПО ЭКСПЛУАТАЦИИ;
- ОСУЩЕСТВЛЯТЬ ПОВЕРКУ ИП ПРИ ОБРЫВАХ ПРОВОДОВ ВНЕШНЕГО ПРИСОЕДИНЕНИЯ.

3 Требования к квалификации поверителей

3.1 К проведению измерений при поверке и обработке результатов измерений допускают лиц, аттестованных в качестве поверителей в установленном порядке.

4 Условия поверки и подготовки к ней

4.1 При проведении поверки должны соблюдаться нормальные условия, указанные в таблице 2.

Таблица 2

Влияющий фактор	Нормальное значение
1 Температура окружающего воздуха, °С	20 ± 5
2 Относительная влажность окружающего воздуха, %	30-80
3 Атмосферное давление, кПа (мм рт. ст.)	84-106,7 (630-800)
4 Форма кривой переменного тока или напряжения переменного тока входного сигнала, %	Синусоидальная, с коэффициентом высших гармоник не более 2%
5 Частота входного сигнала, Гц	50 ± 1
6 Сопротивление нагрузки, кОм	2,5±0,1 (0,5±0,1) *
7 Внешнее магнитное поле	Магнитное поле Земли
8 Время установления рабочего режима при входном сигнале, равном конечному значению диапазона изменений, мин.	5
9 Рабочее положение прибора	Любое

Примечание - * 2,5 кОм для ИП с выходным сигналом 0 – 5,0 мА; 0,5 кОм для ИП с выходным сигналом 0 – 20,0 мА.

4.2 До проведения поверки ИП должен быть выдержан во включенном состоянии при температуре и влажности окружающего воздуха, указанных в таблице 2, не менее 5 мин.

5 Проведение поверки

5.1 Внешний осмотр

При проведении внешнего осмотра должно быть установлено отсутствие механических повреждений наружных частей ИП, наличие клейма и четкой маркировки.

5.2 Электрическое сопротивление изоляции проверяют в нормальных условиях на постоянном токе мегаомметром с номинальным напряжением 500 В по методике ГОСТ 12997-84.

Электрическое сопротивление изоляции измеряется между входной и выходной цепями, а также между всеми электрическими цепями, соединенными вместе, и корпусом.

ИП считают годным, если измеренное значение электрического сопротивления изоляции не менее 100 МОм.

					МП. ВТ.054-2002	Лист
6	Зам	УИМЯ.006-2018	24.01.18	3		
Изм	Лист	№ докум.	Подп.	Дата		
Инв № подл		Подп. и дата		Взам. инв №		Инв. № подл
						Подп. и дата

5.3 При проверке электрической прочности изоляции испытательное напряжение 3,32 кВ прикладывают между входными и выходными цепями, объединенными вместе, и корпусом, а также между входными и выходными цепями.

ИП считают выдержавшим испытание, если не возникают разряды или повторяющиеся поверхностные пробои, сопровождающиеся резким возрастанием тока в испытуемой цепи.

5.4 Определение диапазона входного и выходного сигналов проводят одновременно с определением основной приведенной погрешности в нормальных условиях по схеме, приведенной в приложении А.

Суммарная погрешность образцовых средств измерений не должна превышать 1/3 предела допускаемого значения основной приведенной погрешности ИП.

За основную приведенную погрешность ИП принимают отношение разности между действительным значением выходного сигнала, измеренным образцовым средством измерений, и расчетным значением выходного сигнала к нормирующему значению выходного сигнала и выраженную в процентах.

Основную приведенную погрешность ИП (γ) в процентах определяют по формуле

$$\gamma = \frac{U_{\text{вых}} - U_{\text{вых. расч.}}}{I_{\text{вых. норм}} \cdot R_2} \cdot 100 \quad (1)$$

где $U_{\text{вых}}$ – значение выходного сигнала, измеренное образцовым средством измерений при соответствующем значении входного сигнала, мВ;

$U_{\text{вых. расч.}}$ – расчетное значение выходного сигнала для соответствующего значения входного сигнала, мВ;

$I_{\text{вых. норм}}$ – нормирующее значение выходного сигнала, мА, равное номинальному значению выходного сигнала, мА;

R_2 – величина сопротивления R_2 , равная 100 Ом.

Расчетные значения выходного сигнала в зависимости от входного приведены в таблице 3.

Таблица 3

Входной сигнал, процент от конечного значения диапазона измерений	0	20	40	60	80	100
Расчетное значение выходного сигнала, % от $I_{\text{вых.н}}$	0	20	40	60	80	100

ИП считают выдержавшим испытание, если при всех значениях входного сигнала его основная приведенная погрешность не превышает $\pm 1\%$.

4 Оформление результатов поверки

4.1 Результаты поверки оформляются протоколом по форме, приведенной в приложении Б.

4.2 Положительные результаты первичной поверки удостоверяются нанесением на корпус ИП в местах крепления крышки оттиска поверительного клейма и (или) нанесением на крышку корпуса ИП клейма-наклейки поверителя и записью в паспорте результатов поверки.

4.3 Положительные результаты периодической поверки удостоверяются нанесением на корпус ИП в местах крепления крышки оттиска поверительного клейма и (или) нанесением на крышку корпуса ИП клейма-наклейки поверителя.

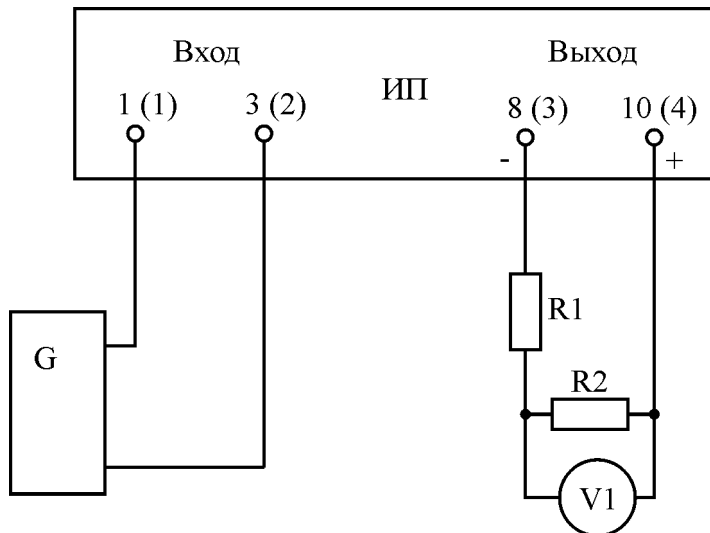
4.4 При отрицательных результатах поверки ИП бракуется и выдается заключение о непригодности в соответствии с ТКП 8.003-2011 с указанием причин. При этом оттиск поверительного клейма и (или) клеймо-наклейка гасятся.

					МП. ВТ.054-2002	Лист
6	Зам	УИМЯ.006-2018		24.01.18		4
Изм	Лист	№ докум.	Подп.	Дата		
Инв № подл		Подп. и дата		Взам. инв №	Инв. № подл	Подп. и дата

ПРИЛОЖЕНИЕ А

(рекомендуемое)

Схема поверки ИП



- ИП – измерительный преобразователь;
- G – установка поверочная УППУ-МЭ 3.1;
- V1 – вольтметр В7-65;
- R1 – магазин сопротивления R33;
- R2 – катушка сопротивления образцовая P331, Rном = 100 Ом;

Обозначения контактов, указанные без скобок, соответствуют Е 842/1ЭС;
 обозначения контактов, указанные в скобках, соответствуют Е 842ЭС

Рисунок А.1 - Схема определения основной приведенной погрешности

					МП. ВТ.054-2002	Лист
6	Зам	УИМЯ.006-2018		24.01.18		5
Изм	Лист	№ докум.	Подп.	Дата		
Инв № подл	Подп. и дата		Взам. инв №	Инв. № подл	Подп. и дата	

Лист регистрации изменений

№ изменения	Номера листов (страниц)				Всего листов (страниц) в докум.	№ документа	Входящий № сопроводительного документа и дата	Подпись	Дата
	измененных	замененных	новых	аннулированных					

					МП. ВТ.054-2002				Лист
6	Зам	УИМЯ.006-2018		24.01.18					7
Изм	Лист	№ докум.	Подп.	Дата					
Инв № подл		Подп. и дата		Взам. инв №	Инв. № подл		Подп. и дата		