

Федеральное агентство по техническому регулированию и метрологии  
Уральский научно-исследовательский институт метрологии - филиал  
Федерального государственного унитарного предприятия  
«Всероссийский научно-исследовательский институт метрологии им. Д.И. Менделеева»  
(УНИИМ - филиал ФГУП «ВНИИМ им. Д.И. Менделеева»)

**У Т В Е Р Ж Д А Ю**

Директор УНИИМ – филиала  
ФГУП «ВНИИМ им. Д.И. Менделеева»



С.В. Медведевских

23 04 2020 г.

ГОСУДАРСТВЕННАЯ СИСТЕМА ОБЕСПЕЧЕНИЯ ЕДИНСТВА ИЗМЕРЕНИЙ

Трансформаторы тока ТВ

МЕТОДИКА ПОВЕРКИ

МП 26-26-2020

Екатеринбург

2020 г.

**Разработана:**

Уральский научно-исследовательский институт метрологии - филиал Федерального государственного унитарного предприятия «Всероссийский научно-исследовательский институт метрологии им.Д.И.Менделеева» (УНИИМ - филиал ФГУП «ВНИИМ им.Д.И.Менделеева»), г. Екатеринбург.

**Исполнители:**

А.А. Ахмеев, А.М. Шабуров (УНИИМ - филиал ФГУП «ВНИИМ им.Д.И.Менделеева»)

**Утверждена:**

УНИИМ - филиал ФГУП «ВНИИМ им.Д.И.Менделеева» 27.04.2020 г.

**ВВЕДЕНА ВПЕРВЫЕ**

Настоящий документ не может быть полностью или частично воспроизведен, тиражирован и распространен без разрешения УНИИМ - филиала ФГУП «ВНИИМ им.Д.И.Менделеева».

## СОДЕРЖАНИЕ

1 Область применения.....	4
2 Нормативные ссылки.....	4
3 Операции поверки.....	4
4 Средства поверки.....	5
5 Требования к квалификации поверителей.....	5
6 Требования безопасности.....	5
7 Условия поверки и подготовка к ней.....	6
8 Проведение поверки.....	6
8.1 Внешний осмотр.....	6
8.2 Проверка электрического сопротивления изоляции.....	6
8.3 Размагничивание.....	6
8.4 Проверка правильности обозначения контактных зажимов и выводов.....	7
8.5 Определение погрешностей.....	7
8.6 Определение коэффициента остаточной намагниченности.....	10
8.7 Определение индуктивности намагничивания и постоянной времени.....	11
9 Оформление результатов поверки.....	12
Приложение А.....	13
Приложение Б.....	14

**1 Область применения**

Настоящая методика распространяется на трансформаторы тока ТВ (далее – трансформаторы), предназначенные для передачи сигнала измерительной информации измерительным приборам и устройствам защиты и управления в установках переменного тока промышленной частоты с номинальным напряжением 110 и 220 кВ.

До ввода в эксплуатацию, а также после ремонта трансформаторы подлежат первичной поверке, а в процессе эксплуатации – периодической поверке.

Интервал между поверками – 16 лет.

**2 Нормативные ссылки**

В настоящей методике использованы ссылки на следующие документы:

Приказ Минпромторга РФ № 1815 от 02.07.2015 г. «Об утверждении Порядка проведения поверки средств измерений, требования к знаку поверки и содержанию свидетельства о поверке»

Приказ Министерства труда и социальной защиты Российской Федерации от 24 июля 2013 г. № 328н «Об утверждении Правил по охране труда при эксплуатации электроустановок»

ГОСТ 12.2.007.0-75 ССБТ. Изделия электротехнические. Общие требования безопасности

ГОСТ 12.3.019-80 ССБТ. Испытания и измерения электрические. Общие требования безопасности

Приказ Федерального агентства по техническому регулированию и метрологии от 27 декабря 2018 г. № 2768

**3 Операции поверки**

3.1 При проведении поверки выполняются операции, указанные в таблице 1.

Таблица 1 – Операции поверки

Наименование операции	Номер пункта методики поверки	первичной поверке	Периодичность поверки	Внешний осмотр	
				Да	Да
Проверка электрического сопротивления изоляции	8.2	Да	Да	Да	Да
Разматывание	8.3	Да	Да	Да	Да
Проверка правильности обозначения контактных зажимов и выводов	8.4	Да	Да	Да	Да
Определение потерь	8.5	Да	Да	Да	Да
Определение коэффициента остаточной намагниченности	8.6	Да	Да	Да	Да
Определение индуктивности намагничивания и постоянной времени	8.7	Да	Да	Да	Да

#### 4 Средства проверки

4.1 При проведении проверки рекомендуется применять эталоны, СИ и ВО указанные в таблице 2. Таблица 2 – Эталоны, СИ и ВО применяемые при проверке

Номер пункта	Методики	Наименование и тип средства проверки, его метрологические и основные технические характеристики
8.2 - 8.7	Термогигрометр электронный Center-313 (регистрационный номер ФИФ 22129-09); Прибор контроля показателей качества электрической энергии портативный ПИКЭ-1-50 (регистрационный номер ФИФ 16024-98).	
8.2	Мегаомметр ИСО202 (регистрационный номер ФИФ 38890-08).	
8.3, 8.4, 8.5, 8.6, 8.7	Рабочий эталон 2 разряда единиц коэффициента и угла масштабного преобразования синусоидального тока, приказ Федерального агентства по техническому регулированию и метрологии от 27 декабря 2018 г. № 2768, трансформатор тока измерительный лабораторный ТТИ-5000.51 (регистрационный номер ФИФ 55278-13) или два ТТИ-5000.5 (регистрационный номер ФИФ 27007-04); Прибор сравнения КНТ-05 (регистрационный номер ФИФ 37854-08); Анализатор трансформаторов тока CT Analyzer (регистрационный номер ФИФ 40316-08); Оциллограф цифровой запоминающий НДО4054 (регистрационный номер ФИФ 53644-13); Нагрузочный трансформатор с номинальным током, обеспечивающим 200 % номинального первичного тока проверяемого трансформатора; Калиброванное нагрузочное устройство до 100 В·А - при $\cos \phi = 0,8$ ( $\cos \phi = 1$ ), например НТТ 50.5-1.	

Примечание – Допускается применение средств проверки, отличных от приведенных в таблице 2, при условии обеспечения необходимой точности измерений.

4.2 Проверяют наличие действующих свидетельств об аттестации эталонов и свидетельств о проверке СИ.

#### 5 Требования к квалификации поверителей

5.1 К проведению поверки допускают лиц, работающих в организации, аккредитованной на право поверки, изучивших необходимую методику, эксплуатационные документы на трансформаторы, имеющих стаж работы в качестве поверителей средств измерений электрических величин не менее одного года и группу допуска по электробезопасности не ниже III.

#### 6 Требования безопасности

6.1 При проверке трансформаторов соблюдают требования электробезопасности по ГОСТ 12.3.019-80, ГОСТ 12.2.007.0-75 и руководствуются Правилами по охране труда при эксплуатации электроустановок, утвержденными Приказом Министрства труда и социальной защиты РФ от 24 июля 2013 г. № 328н.

6.2 Также должны быть обеспечены требования безопасности, указанные в эксплуатационных документах на средства проверки.

## 7 Условия поверки и подготовка к ней

7.1 При проведении поверки соблюдают следующие условия:

– температура окружающего воздуха, °С	от 10 до 35;
– относительная влажность воздуха, %	от 30 до 80;
– атмосферное давление, кПа	от 85 до 105;
– электропитание – однофазная сеть, В	от 198 до 242;
– частота, Гц	от 47,5 до 52,5.

7.2 Средства поверки готовят к работе согласно указаниям, приведенным в эксплуатационных документах.

## 8 Проведение поверки

### 8.1 Внешний осмотр

При проведении внешнего осмотра проверяют соответствие трансформаторов требованиям, приведенным в Руководстве по эксплуатации (РЭ):

- состояние поверхности наружных изоляционных частей;
- состояние защитных покрытий наружных частей;
- состояние площадок под заземляющие зажимы, если таковые имеются;
- правильность заполнения табличек технических данных;
- маркировка выводов;
- соответствие контактных выводов;
- комплектность.

### 8.2 Проверка электрического сопротивления изоляции

8.2.1 Измерение сопротивления вторичных обмоток трансформатора относительно «земли» производится мегаомметром на 1000 В.

8.2.2 Результаты проверки считаются положительными, если сопротивление изоляции составляет не менее 50 МОм.

### 8.3 Размагничивание

8.3.1 Размагничивание проводят на переменном токе частотой 50 Гц. Трансформаторы с номинальной частотой выше 50 Гц допускается размагничивать при номинальной частоте.

Трансформаторы тока размагничивают одним из трех указанных ниже способов:

1 Схема размагничивания приведена на рисунке 1. Вторичную обмотку замыкают на резистор мощностью не менее 250 Вт и сопротивлением  $R$ , Ом, рассчитываемым (с отклонением в пределах  $\pm 10\%$ ) по формуле

$$R = 250 / I_{\text{ном}}^2 \quad (1)$$

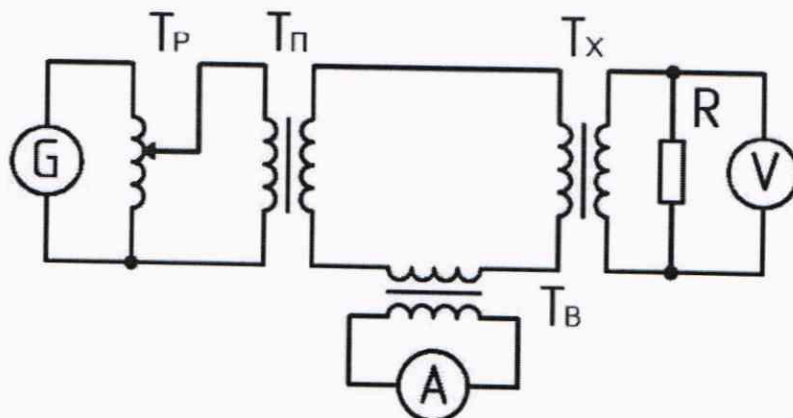
где:

$I_{\text{ном}}$  – номинальный вторичный ток поверяемого трансформатора тока, А.

Через первичную обмотку пропускают номинальный ток, затем плавно (в течение одной или двух минут) уменьшают его до значения, не превышающего 2 % от номинального.

2 Через первичную обмотку трансформатора тока при разомкнутой вторичной обмотке пропускают ток, равный 10 % от номинального значения первичного тока, затем плавно снижают его до значения, не превышающего 0,2 % от номинального.

3 Через вторичную обмотку трансформатора тока при разомкнутой первичной обмотке пропускают ток, равный 10 % от номинального значения вторичного тока, затем плавно снижают его до значения, не превышающего 0,2 % от номинального.



- G – сеть (генератор);
- T<sub>Р</sub> – регулируемое устройство (автотрансформатор);
- T<sub>П</sub> – понижающий силовой трансформатор;
- T<sub>Х</sub> – поверяемый трансформатор;
- T<sub>В</sub> – вспомогательный трансформатор тока;
- R – резистор.

Рисунок 1 – Пример схемы размагничивания трансформатора тока

#### 8.4 Проверка правильности обозначения контактных зажимов и выводов

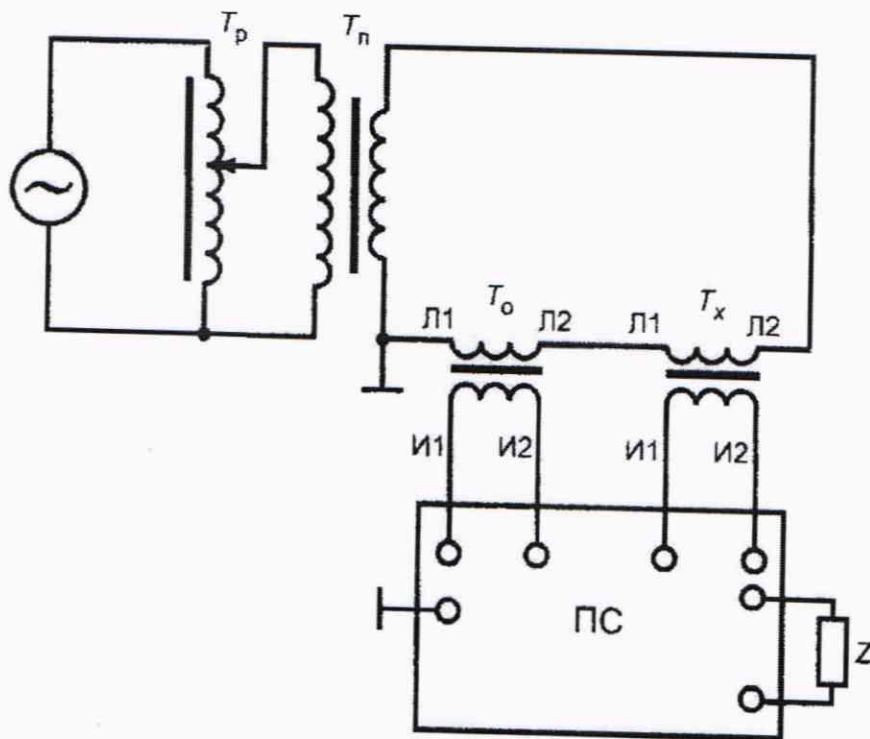
8.4.1 Схема проверки приведена на рисунке 2 или рисунке 3. Поверяемый трансформатор и эталон включают в соответствии с маркировкой контактных зажимов. Затем плавно увеличивают первичный ток до значения, составляющего (5 ÷ 10) % от номинального. В случае правильной маркировки выводов на приборе сравнения можно определить соответствующие значения погрешностей поверяемого трансформатора. При неправильном обозначении контактных зажимов и выводов или неисправности поверяемого трансформатора срабатывает защита в приборе сравнения токов.

#### 8.5 Определение погрешностей

8.5.1 Собрать схему, представленную на рисунке 2 или рисунке 3, подключив выводы вторичной обмотки эталонного  $T_0$  (дополнительного эталонного  $T_0$ ) и поверяемого ( $T_x$ ) трансформаторов к одноименным выводам прибора сравнения ПС. Установить на нагрузочном устройстве  $Z$  требуемое значение нагрузки с индуктивно-активным (или активным) коэффициентом мощности  $\cos \varphi = 0,8$  ( $\cos \varphi = 1$ ).

8.5.2 Регулирующим устройством  $T_p$  плавно установить значение тока, равное минимальному, с последующим его увеличением до максимального. Значения тока следует устанавливать в соответствии с приложением Б, для проверки в расширенном диапазоне первичного тока до 200 % следует установить значения, равные 150 % и 200 % номинального значения. Регулирующим устройством плавно снизить ток до нулевого значения.

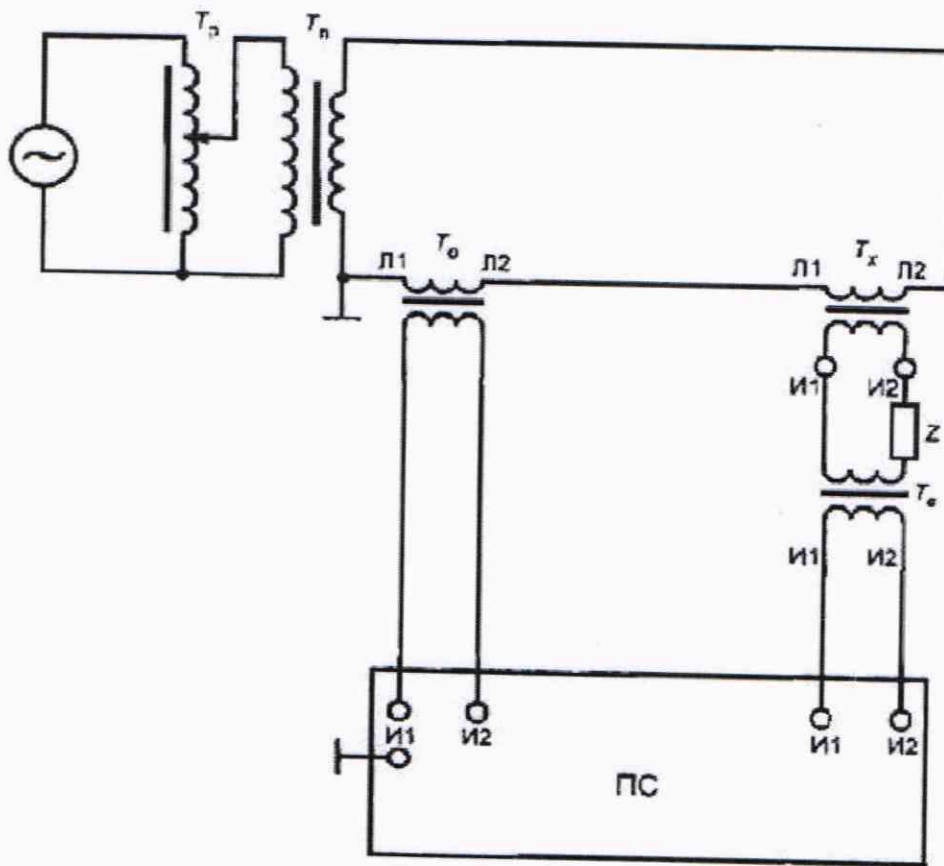
8.5.3 Повторить операции по 8.5.1 – 8.5.2, поочередно подключая к прибору сравнения ПС выводы остальных вторичных обмоток поверяемого трансформатора тока  $T_x$ .



- G — сеть (генератор);
- $T_p$  — регулирующее устройство (автотрансформатор);
- $T_n$  — понижающий силовой трансформатор;
- $T_o$  — рабочий эталон;
- $T_x$  — поверяемый трансформатор;
- ПС — прибор сравнения;
- Z — нагрузка;
- $L_1, L_2$  — контактные зажимы первичной обмотки;
- $I_1, I_2$  — контактные зажимы вторичной обмотки.

Рисунок 2 — Схема измерений погрешности трансформаторов тока в расширенном диапазоне первичного тока до 200 % номинального значения, с применением в качестве эталона ТТИ-5000.51





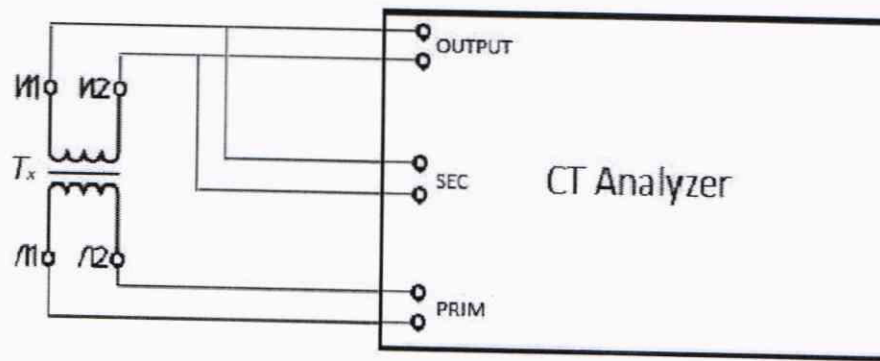
- G — сеть (генератор);
- $T_p$  — регулирующее устройство (автотрансформатор);
- $T_n$  — понижающий силовой трансформатор;
- $T_o$  — рабочий эталон;
- $T_e$  — дополнительный рабочий эталон;
- $T_x$  — поверяемый трансформатор;
- ПС — прибор сравнения;
- Z — нагрузка;
- $L_1, L_2$  — контактные зажимы первичной обмотки;
- $I_1, I_2$  — контактные зажимы вторичной обмотки.

Рисунок 3 — Схема измерений погрешности трансформаторов тока в расширенном диапазоне первичного тока до 200 % номинального значения, с применением в качестве эталона ТТИ-5000.5 и дополнительного эталона ТТИ-5000.5

8.5.4 Результаты проверки считать положительными, если при подаче тока на обмотки трансформатора тока  $T_x$  прибор сравнения ПС будет индицировать значения погрешностей, не превышающие нормированные значения указанные в приложении Б.

## 8.6 Определение коэффициента остаточной намагниченности

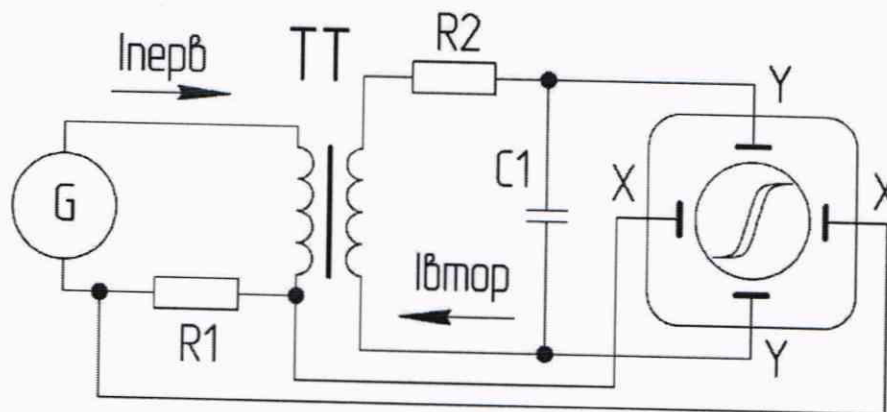
Определение коэффициента остаточной намагниченности  $K_r$ , %, проводится с использованием анализатора трансформаторов тока CT Analyzer. Собрать схему, представленную на рисунке 4.



- $T_x$  – поверяемый трансформатор;
- $Л_1, Л_2$  – контактные зажимы первичной обмотки;
- $И_1, И_2$  – контактные зажимы вторичной обмотки.

Рисунок 4 – Схема подключения анализатора трансформаторов тока CT Analyzer к поверяемому трансформатору

Петлю гистерезиса также можно посмотреть и измерить коэффициент остаточной намагниченности  $K_r$ , %, на электронно-лучевом или цифровом осциллографе с использованием дополнительной схемы формирования сигналов для отклоняющих пластин по схеме, показанной на рисунке 5.



- G – сеть (генератор);
- $R_1, R_2$  – измерительный резистор;
- C1 – конденсатор;
- TT – поверяемый трансформатор тока;

Рисунок 5 – Схема определения коэффициента остаточной намагниченности методом осциллографирования

Измерительный резистор  $R_1$  подбирается с сопротивлением, лежащим в пределах от 0,1 до 1 Ом, чтобы минимизировать его влияние на измерение гистерезисной петли. Для уменьшения погрешности сопротивление  $R_2$  должно быть высоким ( $R_2 \approx 100$  кОм), и превышать на несколько порядков реактивное сопротивление конденсатора  $C_1$  ( $C_1 \approx 1$  мкФ).

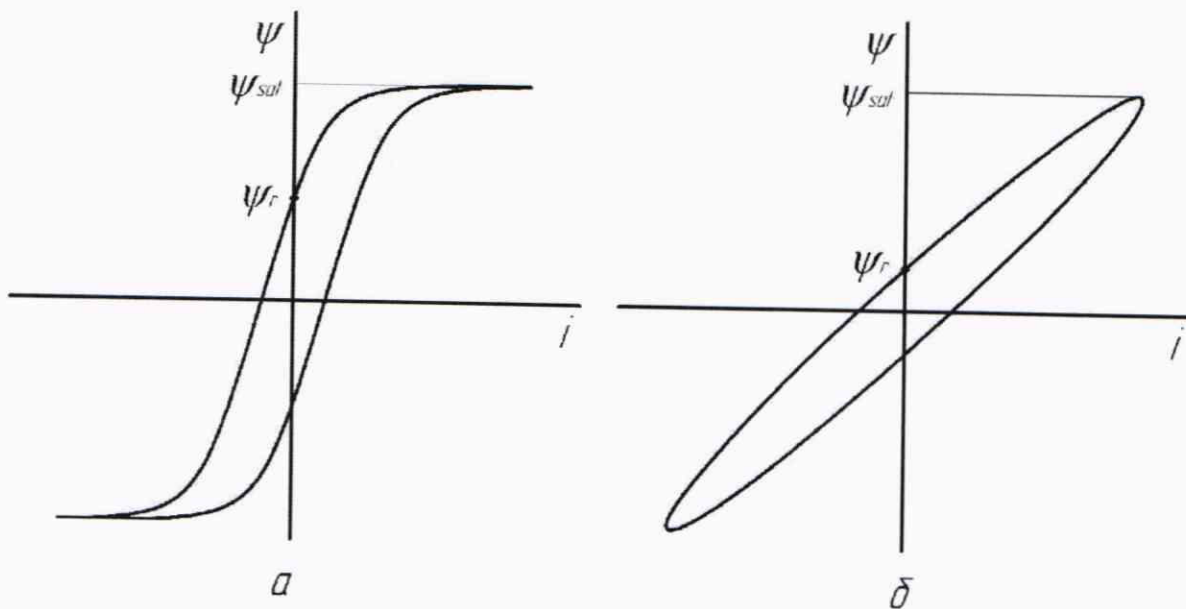


Рисунок 6 – Варианты отображения петли гистерезиса

Коэффициент остаточной намагниченности  $K_r$ , %, определяется по формуле

$$K_r = \frac{\Psi_r}{\Psi_{sat}} \cdot 100, \quad (2)$$

где:

$\Psi_r$  – остаточное потокосцепление;

$\Psi_{sat}$  – потокосцепление насыщения.

Результаты считают положительными, если полученные при поверке значения коэффициента остаточной намагниченности  $\leq 10$  %.

### 8.7 Определение индуктивности намагничивания и постоянной времени

Определение индуктивности намагничивания  $L_m$  и постоянной времени  $T_s$  проводится с использованием анализатора трансформаторов тока СТ Analyzer в соответствии с руководством по эксплуатации на данный прибор, схема подключения представлена на рисунке 4. Определение постоянной времени вторичного контура  $T_s$  должно быть проведено в трансформаторах тока предназначенных для защиты, полученные значения не должны отличаться от указанных в таблице Б.2, приложения Б более чем на  $\pm 30$  %.

## 9 Оформление результатов проверки

9.1 Результаты проверки трансформаторов заносят в протокол проверки (Приложение А), на основании которого (при положительных результатах) оформляют свидетельства о повреждении по форме, установленной Приказом Минпромторга России от 02.07.2015 № 1815.

9.2 При несоответствии результатов проверки требованиям любого из пунктов настоящей методики трансформаторы к дальнейшей эксплуатации не допускают, выдают извещение о непригодности по форме, установленной Приказом Минпромторга России от 02.07.2015 № 1815, с указанием причин непригодности.

Зав. отделом 26 УНИИМ - филиала  
ФГУП «ВНИИМ им.Д.И.Менделеева»



А.А.Ахмедов

Вед. инженер УНИИМ - филиала  
ФГУП «ВНИИМ им.Д.И.Менделеева»



А.М.Шабуров

**Приложение А**  
(рекомендуемое)

**Форма протокола поверки  
Трансформаторов тока ТВ**

**ПРОТОКОЛ ПОВЕРКИ**

Трансформатор тока \_\_\_\_\_, класс точности \_\_\_\_\_

Заводской № \_\_\_\_\_

Год выпуска \_\_\_\_\_

Номинальный первичный ток \_\_\_\_\_

Номинальный вторичный ток \_\_\_\_\_

Номинальная частота (диапазон) \_\_\_\_\_

Предприятие-изготовитель \_\_\_\_\_

Принадлежит \_\_\_\_\_

наименование организации, представившей трансформатор на поверку

Средства поверки: \_\_\_\_\_

A.1 Результат внешнего осмотра \_\_\_\_\_

соответствует, не соответствует

A.2 Результат поверки сопротивления изоляции \_\_\_\_\_

соответствует, не соответствует

A.3 Размагничивание \_\_\_\_\_

A.4 Результат проверки правильности маркировки выводов \_\_\_\_\_

соответствует, не соответствует

A.5 Результаты определения погрешностей

Таблица А.1 – Результаты определения погрешностей

Частота, Гц	Номинальный первичный ток, А	Нагрузка поверяемого трансформатора тока, В·А; при $\cos \varphi = \underline{\hspace{1cm}}$	Значение первичного тока, % от номинального значения	Погрешность поверяемого трансформатора	
				$\delta_f, \%$	$\Delta\delta, '$

A.6 Результаты определения коэффициента остаточной намагниченности \_\_\_\_\_

A.7 Результаты определения индуктивности намагничивания и постоянной времени

Заключение по результатам поверки \_\_\_\_\_

годен / негоден

Выдано свидетельство о поверке (извещение о непригодности) от « \_\_\_\_\_ » \_\_\_\_\_ 20 \_\_ г.

№ \_\_\_\_\_

Поверку проводил \_\_\_\_\_

подпись

инициалы, фамилия

Дата проведения поверки \_\_\_\_\_

Организация, проводившая поверку \_\_\_\_\_

Класс точности	Львиный ток, % номинального	Пределы допускаемой погрешности		номинального значения
		Пределы допускаемой погрешности	угловой	
значения	значения	мин	макс	номинального значения
0,2	5 20 100-120 150-200 <sup>2)</sup>	±0,75	±0,35	±0,9
		±0,2	±0,2	±0,3
		±0,2	±0,2	±0,3
		±0,2	±0,2	±0,3
0,2S	1 5 20 100 120 150-200 <sup>2)</sup>	±0,75	±0,35	±0,9
		±0,2	±0,2	±0,3
		±0,2	±0,2	±0,3
		±0,2	±0,2	±0,3
0,5	5 20 100-120 150-200 <sup>2)</sup>	±1,5	±0,75	±2,7
		±0,5	±0,5	±0,9
		±0,5	±0,5	±0,9
		±0,5	±0,5	±0,9
0,5S	1 5 20 100 120 150-200 <sup>2)</sup>	±1,5	±0,75	±2,7
		±0,5	±0,5	±0,9
		±0,5	±0,5	±0,9
		±0,5	±0,5	±0,9

<sup>1)</sup> Для трансформаторов с номинальными вторичными нагрузками 2; 2,5; 3; 5 и 10 В·А устанавливаются нижний предел вторичных нагрузок 1 В·А. Для трансформаторов с номинальной вторичной нагрузкой 1 В·А устанавливаются нижний предел вторичных нагрузок 0,8 В·А.

<sup>2)</sup> Значения для расширенных диапазонов токов.

## Приложение В

(обязательное)

Таблица В.1 – Пределы допускаемых погрешностей вторичных обмоток для измерений и учёта.

Пределы допускаемой погрешности					
Класс точности	при номинальном первичном токе		угловой		точности
	полной при номинальной	предельной	кратности, %	режиме, %	
5P, 5PR	5	±1,8	±60	мин	токовой, %
					срад
10P, 10PR	10	не нормируют	не нормируют	не нормируют	±3
					не нормируют
TPY	10	±1,8	±60	±1	±1
TPZ	10	5,3±0,6	180±18	±1	±1
					$\varepsilon_{\text{max}} \leq 10$
					$\varepsilon_{\text{max}} \leq 10$

Таблица В.2 – Пределы допускаемых погрешностей вторичных обмоток для защиты.