

СОГЛАСОВАНО



Директор УП «АТОМТЕХ»

В.А.Кожемякин

« 21 » 05 2020

УТВЕРЖДАЮ



Директор БелГИМ

В.Л.Гуревич

« 10 » 06 2020

Система обеспечения единства измерений Республики Беларусь

УСТРОЙСТВА ДЕТЕКТИРОВАНИЯ ГАММА-ИЗЛУЧЕНИЯ УДКГ-37

Методика поверки

МРБ МП.2984-2020

РАЗРАБОТЧИК

Главный метролог – начальник отдела радиационной метрологии
УП «АТОМТЕХ»

 В.Д.Гузов

« 20 » 05 2020

Начальник лаборатории индивидуальных дозиметров и микроузлов детектирования
УП «АТОМТЕХ»

 Ю.Ф.Курдя

« 20 » 05 2020



Шкв. №15442

Содержание

1	Нормативные ссылки.....	3
2	Операции поверки.....	4
3	Средства поверки.....	4
4	Требования к квалификации поверителей.....	5
5	Требования безопасности.....	5
6	Условия поверки.....	5
7	Подготовка к поверке.....	6
8	Проведение поверки.....	6
8.1	Внешний осмотр.....	6
8.2	Опробование.....	6
8.3	Определение метрологических характеристик.....	8
9	Оформление результатов поверки.....	12
	Приложение А (рекомендуемое) Форма протокола поверки.....	13
	Библиография.....	15



Настоящая методика поверки (далее – МП) распространяется на устройства детектирования гамма-излучения УДКГ-37, УДКГ-37/1, УДКГ-37/2 (далее – устройства) и устанавливает методы и средства поверки.

МП разработана в соответствии с требованиями ТКП 8.003.

Первичной поверке подлежат устройства утвержденного типа при выпуске из производства.

Периодической поверке подлежат устройства, находящиеся в эксплуатации или на хранении, через установленный межповерочный интервал.

Межповерочный интервал – 12 мес.

Внеочередной поверке до окончания срока действия периодической поверки подлежат устройства после ремонта. Внеочередная поверка после ремонта проводится в объеме, установленном для первичной поверки.

Поверка устройств должна осуществляться юридическими лицами государственной метрологической службы или аккредитованными поверочными лабораториями других юридических лиц.

1 Нормативные ссылки

1.1 В настоящей МП использованы ссылки на следующие технические нормативные правовые акты в области технического нормирования и стандартизации (далее – ТНПА):

ТКП 8.003-2011 (03220) Система обеспечения единства измерений Республики Беларусь. Поверка средств измерений. Правила проведения работ

ТКП 181-2009 (02230) Правила технической эксплуатации электроустановок потребителей

СТБ 8083-2020 Система обеспечения единства измерений Республики Беларусь. Государственная поверочная схема для средств измерений кермы в воздухе, мощности кермы в воздухе, амбиентного, направленного и индивидуального эквивалентов дозы, мощностей амбиентного, направленного и индивидуального эквивалентов дозы рентгеновского и гамма-излучений

ГОСТ 8.087-2000 Государственная система обеспечения единства измерений. Установки дозиметрические рентгеновского и гамма-излучений эталонные. Методика поверки по мощности экспозиционной дозы и мощности кермы в воздухе

ГОСТ ИЕС 61010-1-2014 Безопасность электрических контрольно-измерительных приборов и лабораторного оборудования. Часть 1. Общие требования

Примечание – При пользовании настоящей МП целесообразно проверить действие ТНПА по каталогу, составленному по состоянию на 1 января текущего года, и по соответствующим информационным указателям, опубликованным в текущем году.

Если ссылочные ТНПА заменены (изменены), то при пользовании настоящей МП следует руководствоваться замененными (измененными) ТНПА. Если ссылочные ТНПА отменены без замены, то положение, в котором дана ссылка на них, применяется в части, не затрагивающей эту ссылку.



2 Операции поверки

2.1 При проведении поверки должны быть выполнены операции, указанные в таблице 2.1.

Таблица 2.1

Наименование операции	Номер пункта МП	Проведение операции при	
		первичной поверке	периодической поверке
1 Внешний осмотр	8.1	Да	Да
2 Опробование	8.2	Да	Да
3 Определение метрологических характеристик	8.3		
3.1 Определение основной относительной погрешности при измерении мощности амбиентного эквивалента дозы непрерывного рентгеновского и гамма-излучения	8.3.1	Да	Да
4 Оформление результатов поверки	9	Да	Да

Примечание – При получении отрицательного результата при проведении той или иной операции дальнейшая поверка должна быть прекращена.

3 Средства поверки

3.1 При проведении поверки должны применяться средства поверки, указанные в таблице 3.1.

Таблица 3.1

Номер пункта МП	Наименование и тип (условное обозначение) эталонов и вспомогательных средств поверки, их метрологические и основные технические характеристики, обозначение ТНПА
8.1	–
8.2	–
8.3	Установка дозиметрическая гамма-излучения эталонная по ГОСТ 8.087 – рабочий эталон 1-го или 2-го разряда по СТБ 8083, диапазон измерений от 1 мкЗв/ч до 40 Зв/ч, доверительные границы относительной погрешности ($P=0,95$) не более $\pm 7\%$
8.3	Вольтметр универсальный В7-77, диапазон измерений напряжения от 0,5 до 30 В, пределы допускаемой основной погрешности $\pm(0,07\%+4$ ед. мл. разряда)
8.3	Источник питания постоянного тока Б5-78/6, диапазон установки выходного напряжения от 0 до 30 В, предел абсолютной погрешности установки выходного напряжения $\pm 0,3$ В
8.3	Мера электрического сопротивления Р40105, сопротивление $10^6 - 10^7$ Ом, класс точности 0,02
8.3	Секундомер С-01, диапазон измерений от 0 до 9 ч 59 мин 59,99 с, пределы допускаемой основной абсолютной погрешности измерения $\pm(9,6 \cdot 10^{-6} \cdot T_x + 0,01)$, где T_x – значение измеренного интервала времени, с



Номер пункта МП	Наименование и тип (условное обозначение) эталонов и вспомогательных средств поверки, их метрологические и основные технические характеристики, обозначение ТНПА
6.1	Термогигрометр ИВА-6Н-Д, диапазон измерений температуры от минус 20 °С до плюс 60 °С, пределы допускаемой абсолютной погрешности $\pm 0,3$ °С, диапазон измерений относительной влажности от 0 % до 98 %, пределы допускаемой основной абсолютной погрешности ± 2 %, диапазон измерений атмосферного давления от 700 до 1100 гПа, пределы допускаемой абсолютной погрешности $\pm 2,5$ гПа
6.1	Дозиметр-радиометр МКС-АТ1125, диапазон измерений мощности амбиентного эквивалента дозы гамма-излучения от 0,05 до 10 мкЗв/ч, предел допускаемой основной погрешности ± 15 %
<p>Примечания</p> <p>1 Допускается применять другие средства поверки, обеспечивающие определение метрологических характеристик устройств с требуемой точностью.</p> <p>2 Все средства поверки должны быть поверены и иметь действующие свидетельства о поверке.</p>	

4 Требования к квалификации поверителей

4.1 К проведению измерений при поверке и (или) обработке результатов измерений допускаются лица, подтвердившие компетентность выполнения данного вида поверочных работ.

5 Требования безопасности

5.1 При проведении поверки необходимо соблюдать требования [1] и [2], а также:

- требования безопасности, установленные ГОСТ ИЕС 61010-1 для оборудования класса защиты III (степень загрязнения 2);
- правила технической эксплуатации электроустановок потребителей в соответствии с ТКП 181;
- требования инструкций по технике безопасности и по радиационной безопасности, действующие в организации;
- требования безопасности, изложенные в эксплуатационной документации на применяемые средства измерений и оборудование.

5.2 Процесс проведения поверки должен быть отнесен к работам во вредных условиях труда.

6 Условия поверки

6.1 Поверку необходимо проводить в следующих условиях:

- температура окружающего воздуха от 15 °С до 25 °С;
- относительная влажность окружающего воздуха от 30 % до 80 %;
- атмосферное давление от 84 до 106,7 кПа;
- фон гамма-излучения не более 0,20 мкЗв/ч.

6.2 В помещении, где проводится поверка, не должно быть посторонних источников ионизирующих излучений.



7 Подготовка к поверке

7.1 Подготовка к поверке эталонов и вспомогательных средств поверки осуществляется в соответствии с их эксплуатационной документацией.

7.2 При подготовке к поверке необходимо:

- ознакомиться с эксплуатационной документацией на устройство;
- извлечь устройство из упаковки и расположить на рабочем месте;
- подготовить устройство к работе в соответствии с руководством по эксплуатации.

8 Проведение поверки

8.1 Внешний осмотр

8.1.1 При внешнем осмотре должно быть установлено:

- отсутствие на корпусе устройства следов коррозии, загрязнений, механических повреждений, влияющих на его работу;
- соответствие комплектности устройства, приведенной в руководстве по эксплуатации, в объеме, необходимом для поверки;
- наличие четкой маркировки;
- наличие свидетельства о предыдущей поверке (при периодической поверке).

По результатам внешнего осмотра делают отметку в протокол поверки (приложение А).

8.2 Опробование

8.2.1 При опробовании необходимо проверить:

- выполнение самоконтроля;
- соответствие программного обеспечения.

8.2.2 Проверку выполнения самоконтроля проводят в следующей последовательности:

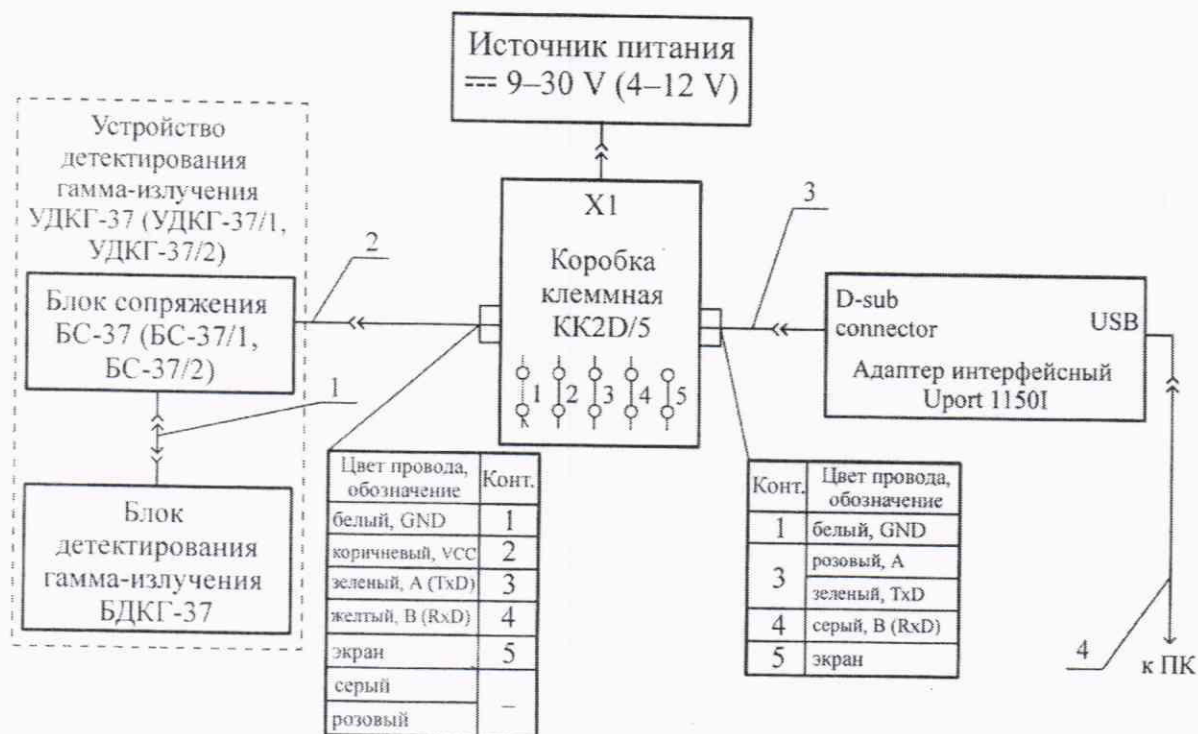
- а) собирают схему с помощью комплекта принадлежностей для работы с персональным компьютером (ПК) в соответствии с рисунком 8.1;
- б) устройство автоматически переходит в режим самоконтроля при подаче питания на него;
- в) при успешном проведении самоконтроля на крышке БС-37 (БС-37/1, БС-37/2) индикатор состояния БДКГ-37 начинает мигать зеленым цветом с периодом один раз в 4 с;
- г) при успешном соединении ПК с БС-37 (БС-37/1, БС-37/2) индикатор состояния линии обмена мигнет два раза зеленым цветом;
- д) при поступлении запроса от внешнего оборудования (например, ПК) индикатор состояния линии обмена начинает мигать зеленым цветом.

В случае возникновения неисправности внутренняя система диагностики устройства выводит на ПК сообщение о неисправности, а индикаторы состояния загораются в соответствии с таблицей 8.1.



Таблица 8.1

Состояние индикатора БС-37 (БС-37/1, БС-37/2)		Состояние устройства
Индикатор	Состояние	
Индикатор состояния линии обмена	Мигающий зеленый цвет	Осуществление обмена с внешним оборудованием
	Мигающий красный цвет	Ошибка связи с УДКГ-37
	Не горит индикатор	Нет обмена с внешним оборудованием
Индикатор состояния БДКГ-37	Мигающий зеленый цвет один раз в 1 с	Установление соединения с БДКГ-37
	Мигающий зеленый цвет один раз в 4 с	БДКГ-37 подключен, осуществление обмена с БДКГ-37
	Мигающий красный цвет один раз в 1 с	Неисправный БДКГ-37
	Мигающий красный цвет один раз в 4 с	Отсутствует связь с БДКГ-37
	Мигающий оранжевый цвет	Неисправен фотовольтаический канал
	Не горит индикатор	Отсутствует питание



- 1 – кабель (из комплекта поставки устройства);
- 2 – кабель для подключения к БС-37 (БС-37/1, БС-37/2);
- 3 – кабель RS485;
- 4 – кабель USB из состава адаптера интерфейсного.

Рисунок 8.1



Примечания

1 В зависимости от исполнения устройства необходимо программно настроить интерфейсный адаптер UPort 1150I.

2 Допускается использование других интерфейсных адаптеров (TITAN USB COMi-SI-M, MOXA NPort 5150RU) в соответствии с их эксплуатационной документацией.

8.2.3 Подтверждение соответствия программного обеспечения (ПО) проводят подтверждением защиты встроенного ПО от непреднамеренных и преднамеренных изменений.

Подтверждением защиты встроенного ПО, запись которого осуществляется в энергонезависимую память микроконтроллера в процессе производства, является целостность пломбы на корпусе устройства, ограничивающей доступ к ПО, и отсутствие сообщений об ошибках при выполнении самоконтроля.

Результаты опробования считают удовлетворительными, если при включении устройства выполняется самоконтроль основных узлов, а также отсутствуют сообщения о неисправности и не нарушена целостность пломбы на корпусе устройства.

По результатам опробования делают отметку в протоколе поверки (приложение А).

8.3 Определение метрологических характеристик

8.3.1 Определение основной относительной погрешности при измерении мощности амбиентного эквивалента дозы непрерывного рентгеновского и гамма-излучения

Определение основной относительной погрешности при измерении мощности амбиентного эквивалента дозы проводят на эталонной дозиметрической установке гамма-излучения с использованием источника с радионуклидом ¹³⁷Cs в контрольных точках в соответствии с таблицей 8.2 в следующей последовательности:

Таблица 8.2

Номер контрольной точки <i>i</i>	Мощность дозы \dot{H}_{0i}^* (10)	Измерение мощности дозы		Пределы допускаемой основной относительной погрешности, %
		Количество измерений	Статистическая погрешность, %, не более	
1	7,0 мкЗв/ч	5	20	±25
2	70,0 мкЗв/ч	3	5	
3	700 мкЗв/ч	3	3	
4	7,0 мЗв/ч	3	3	
5	70,0 мЗв/ч	3	3	
6	700 мЗв/ч	2	-	
7	7,0 Зв/ч	2	-	
8*	70 Зв/ч	2	-	
9*	700 Зв/ч	2	-	
10*	4000 Зв/ч	2	-	

* Проводят при первичной поверке.

- а) подключают устройство к ПК в соответствии с рисунком 8.1;
- б) устанавливают БДКГ-37 в вертикальном положении в соответствии с рисунком 8.2 на эталонную дозиметрическую установку таким образом, чтобы центральная ось пучка



излучения проходила через кольцевую риску 1 для контрольных точек 1-5 и кольцевую риску 2 – для контрольных точек 6-10. При этом метка на корпусе БДКГ-37 должна быть ориентирована в сторону источника излучения (опорная ориентация);

в) устанавливают расстояние от центра источника излучения до риски 3 на корпусе БДКГ-37, указывающей на глубину расположения центров чувствительных объемов детекторов, соответствующее мощности дозы $\dot{H}_{0i}^*(10)$ (расстояние от поверхности корпуса БДКГ-37 до центров чувствительных объемов детекторов составляет 11 мм);

г) проводят измерение фона $\dot{H}_{\phi}^*(10)$ для контрольной точки 1. Фиксируют пять значений с интервалом 1 мин, определяют среднее арифметическое измеренных значений $\bar{\dot{H}}_{\phi}^*(10)$;

д) подвергают БДКГ-37 воздействию излучения с заданной мощностью дозы $\dot{H}_{0i}^*(10)$, проводят измерение мощности дозы $\dot{H}_i^*(10)$ в i -й контрольной точке в соответствии с таблицей 8.2. Определяют среднее арифметическое измеренных значений $\bar{\dot{H}}_i^*(10)$ по формуле

$$\bar{\dot{H}}_i^*(10) = \frac{\sum_{j=1}^n \dot{H}_{ij}^*(10)}{n}, \quad (1)$$

где $\dot{H}_{ij}^*(10)$ – результат j -го измерения мощности дозы в i -й контрольной точке;

n – количество измерений.

Для контрольной точки 1 из среднего арифметического мощности дозы $\bar{\dot{H}}_i^*(10)$ должно быть вычтено среднее арифметическое фона $\bar{\dot{H}}_{\phi}^*(10)$;



Рисунок 8.2

е) определяют в i -й контрольной точке доверительные границы основной относительной погрешности Δ_i (без учета знака), %, с доверительной вероятностью 0,95 по формуле



$$\Delta_i = 1,1\sqrt{\theta_{0i}^2 + \theta_i^2}, \quad (2)$$

где θ_{0i} – погрешность эталонной дозиметрической установки в i -й контрольной точке (из свидетельства о поверке), %;

θ_i – относительная погрешность измерения мощности дозы рентгеновского и гамма-излучения в i -й контрольной точке, %, вычисляемая по формуле

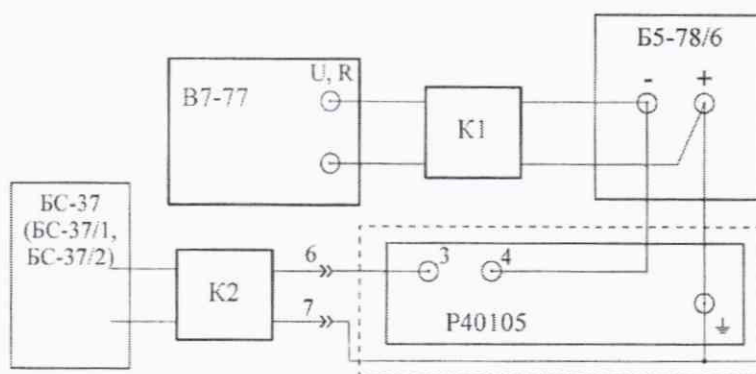
$$\theta_i = \frac{\bar{H}_i^*(10) - \dot{H}_{0i}^*(10)}{\dot{H}_{0i}^*(10)} \cdot 100. \quad (3)$$

Результаты поверки считают удовлетворительными, если значения Δ_i не превышают пределов допускаемой основной относительной погрешности, указанных в таблице 8.2.

Результаты измерений заносят в протокол поверки (таблица А.2, приложение А).

Примечание – При отсутствии возможности у эталонной дозиметрической установки обеспечить мощность дозы, соответствующую контрольным точкам 8-10, допускается поверку проводить следующим образом:

- собирают схему, приведенную на рисунке 8.3;
- устанавливают вольтметр В7-77 в режим измерения напряжения;
- устанавливают на источнике питания Б5-78/6 напряжение U_1 , при котором отображаемое на ПК значение мощности дозы $\dot{H}_k^*(10) = (7 \pm 0,14) \text{ Зв/ч}$.



В7-77 – вольтметр универсальный;

К1 – кабель из комплекта вольтметра В7-77;

Б5-78/6 – источник питания постоянного тока;

К2 – кабель из комплекта устройства;

P40105 – мера электрического сопротивления.

Рисунок 8.3

Рассчитывают значение коэффициента пропорциональности по формуле

$$K = \dot{H}_k^*(10) \cdot \frac{R_1}{U_1}, \quad (4)$$

где R_1 – значение сопротивления, установленное на мере электрического сопротивления P40105 и равное 10^7 Ом;



г) для каждой i -й контрольной точки с мощностью дозы $\dot{H}_{0i}^*(10)$, приведенной в таблице 8.3, устанавливают на выходе источника питания Б5-78/6 напряжение U_i , В, значение которого рассчитывают по формуле

$$U_i = \frac{\dot{H}_{0i}^*(10) \cdot R_i}{K}, \quad (5)$$

где R_i – значение сопротивления, установленное на Р40105, в соответствии с таблицей 8.3;

д) выдерживают БС-37 (БС-37/1, БС-37/2) в каждой контрольной точке в течение 15 с. Проводят измерение мощности дозы $\dot{H}_{ij}^*(10)$ каждые 15 с. Количество измерений n выбирают в соответствии с таблицей 8.3;

Таблица 8.3

Номер контрольной точки i	Мощность дозы $\dot{H}_{0i}^*(10)$	Значение сопротивления R_i , Ом	Допускаемое выходное напряжение U_i , В, в пределах	Количество измерений n	Время между измерениями $T_{\text{в}}$, с
1	70 Зв/ч	10^7	0,5-10	2	15
2	700 Зв/ч	10^6	1-10	2	15
3	4000 Зв/ч	10^6	15-25	2	15

е) определяют среднее арифметическое измеренных значений в i -й контрольной точке по формуле (1);

ж) определяют основную относительную погрешность θ_i , %, по формуле (3);

и) вычисляют в i -й контрольной точке доверительные границы основной относительной погрешности Δ_i (без учета знака), %, при доверительной вероятности $P=0,95$ по формуле

$$\Delta_i = 1,1 \sqrt{\theta_i^2 + \theta_{0U}^2 + \theta_{0R}^2}, \quad (6)$$

где θ_{0U} – погрешность вольтметра В7-77 в соответствии с эксплуатационной документацией;

θ_{0R} – погрешность меры электрического сопротивления Р40105 в соответствии с эксплуатационной документацией.

Результаты поверки считают удовлетворительными, если значения Δ_i , рассчитанные по формуле (6), не превышают пределов допускаемой основной относительной погрешности, указанных в таблице 8.2. Результаты измерений заносят в протокол поверки (таблица А.2, приложение А).



9 Оформление результатов поверки

9.1 Результаты поверки оформляют протоколом по форме, приведенной в приложении А.

9.2 Если устройство по результатам поверки признано пригодным к применению, то результаты поверки оформляют:

а) при выпуске устройства из производства:

– записью в разделе «Свидетельство о приемке» РЭ даты проведения поверки, заверенной подписью поверителя и оттиском поверительного клейма;

– нанесением клейма-наклейки поверителя на крышку блока сопряжения;

б) при эксплуатации и после ремонта – нанесением клейма-наклейки и выдачей свидетельства о поверке по форме в соответствии с приложением Г ТКП 8.003.

9.3 Если устройство по результатам поверки признано непригодным к применению, поверительное клеймо гасится, свидетельство о поверке аннулируется, выписывается заключение о непригодности с указанием причин по форме в соответствии с приложением Д ТКП 8.003.



**Приложение А
(рекомендуемое)
Форма протокола поверки**

наименование организации, проводящей поверку _____

Протокол № _____

поверки устройства детектирования гамма-излучения УДКГ-37 _____ зав. № _____
принадлежащего _____

наименование организации

Изготовитель _____
наименование изготовителя

Дата проведения поверки _____

Поверка проводится по _____
обозначение документа, по которому проводится поверка

Средства поверки

Таблица А.1

Наименование и тип СИ	Заводской номер

Условия поверки

- температура окружающего воздуха _____ °С;
- относительная влажность воздуха _____ %;
- атмосферное давление _____ кПа;
- фон гамма-излучения _____ мкЗв/ч.

Результаты поверки

А.1 Внешний осмотр _____
соответствует/не соответствует

А.2 Опробование

- самоконтроль _____
соответствует/не соответствует

- соответствие ПО _____
соответствует/не соответствует



Библиография

- [1] Санитарные нормы и правила «Требования к радиационной безопасности»
Утверждены постановлением Министерства здравоохранения Республики Беларусь
от 28 декабря 2012 г. № 213
- [2] Санитарные нормы и правила «Требования к обеспечению радиационной
безопасности персонала и населения при осуществлении деятельности по
использованию атомной энергии и источников ионизирующего излучения»
Утверждены постановлением Министерства здравоохранения Республики Беларусь
от 31 декабря 2013 г. № 137



Лист регистрации изменений

Изм.	Номера листов (страниц)				Всего листов (страниц) в документе	№ документа	Входящий № сопроводительного документа и дата	Подпись	Дата
	измененных	замененных	новых	аннулированных					

