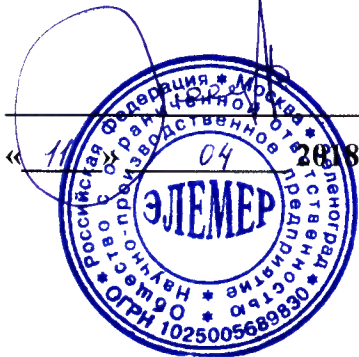


УТВЕРЖДАЮ

Генеральный директор  
ООО НПФ «ЭЛЕМЕР»



В.М. Окладников

г.

УТВЕРЖДАЮ

Заместитель директора  
по производственной метрологии  
ФГУП «ВНИИМС»



Н.В. Иванникова

г.

ТЕРМОПРЕОБРАЗОВАТЕЛИ УНИВЕРСАЛЬНЫЕ

ТПУ 0304

МП 207.1-009-2017

Методика поверки  
с изменением № 1

г. Москва, г. Зеленоград  
2018 г.

## СОДЕРЖАНИЕ

1 Область применения .....	3
2 Операции поверки .....	7
3 Средства поверки .....	8
4 Требования безопасности .....	12
5 Условия поверки и подготовка к ней .....	12
6 Проведение поверки.....	13
7 Оформление результатов поверки.....	19
ПРИЛОЖЕНИЕ А Схемы электрические соединений.....	20

## 1 ОБЛАСТЬ ПРИМЕНЕНИЯ

1.1 Настоящая методика поверки распространяется на термопреобразователи универсальные ТПУ 0304 (далее – термопреобразователи), предназначенные для измерений и непрерывного преобразования температуры твердых, жидких, газообразных и сыпучих веществ, в унифицированный токовый выходной сигнал и (или) цифровой сигнал HART-протокола, или цифровой сигнал интерфейса RS-485 с протоколом обмена MODBUSRTU, и устанавливает методику их первичной и периодической поверок.

В зависимости от схемно-конструктивного построения термопреобразователи имеют исполнения:

- ТПУ 0304/М1 с унифицированным токовым выходным сигналом;
- ТПУ 0304/М1-Н, ТПУ 0304/М2-Н с унифицированным токовым выходным сигналом, совмещённым с цифровым выходным сигналом HART-протокола;
- ТПУ 0304/М3-МВ с цифровым выходным сигналом RS-485 с протоколом обмена MODBUSRTU.

1.2 Настоящая методика поверки может быть применена при калибровке термопреобразователей.

1.3 Интервал между поверками:

- 4 года;
- 6 месяцев – для ТП с верхним пределом диапазона измерений св. плюс 1100 °С;
- 2 года – для ТС с верхним пределом диапазона измерений св. плюс 350 °С и нижним пределом ниже минус 60 °С; для ТП с верхним пределом диапазона измерений св. плюс 850 до плюс 1100 °С включ. и нижним пределом ниже минус 50 °С;
- 5 лет – для ТС с НСХ «Pt100» и диапазоном измерений от минус 60 до плюс 350 °С включ.; для ТП с НСХ типа «N» и диапазоном измерений от минус 50 до плюс 850 °С.

**1.4 (Исключен. Изм.1)**

## 2 ОПЕРАЦИИ ПОВЕРКИ

2.1 При проведении поверки выполняют операции, указанные в таблице 2.1.

Таблица 2.1 – Операции поверки

Наименование операции	Номер пункта методики поверки	Проведение операции при	
		первичной поверке	периодической поверке
1 Внешний осмотр	6.1	Да	Да
2 Опробование	6.2	Да	Да
3 Проверка электрической прочности изоляции	6.3	Да	Нет
4 Проверка электрического сопротивления изоляции	6.4	Да	Нет
5 Определение основной приведенной погрешности	6.5	Да	Да
6 Обработка результатов поверки	6.6	Да	Да
7 Оформление результатов поверки	7	Да	Да

### 3 СРЕДСТВА ПОВЕРКИ

3.1 При проведении поверки применяют основные и вспомогательные средства поверки, указанные в таблице 3.1.

Таблица 3.1 – Средства поверки

№ п/п	Наименование средства поверки и обозначение НТД	Основные метрологические и технические характеристики средства поверки	Номер пункта методики поверки
1	Калибратор температуры эталонный «ЭЛЕМЕР-КТ-150К/М1» «ЭЛЕМЕР-КТ-150К/М1И». ТУ 4381-125-13282997-2014	Диапазон измерений, °С: от –45 до +150, нестабильность, °С: $\pm 0,01$ , пределы допускаемой основной погрешности, °С: $\pm(0,02+0,0002 \cdot  t )$ , $\pm(0,03+0,0003 \cdot  t )$ ; диапазон измерений тока, мА: от 0 до 25, пределы допускаемой абсолютной погрешности измерительных каналов, мкА: $\pm(10^{-4} \cdot I + 1)$	6.2 6.5
2	Калибратор температуры эталонный «ЭЛЕМЕР-КТ-500К/М1» «ЭЛЕМЕР-КТ-500К/М1И». ТУ 4381-125-13282997-2014	Диапазон измерений, °С: от +28 до +500, нестабильность, °С: $\pm(0,01 + 0,0001 \cdot t)$ , пределы допускаемой основной погрешности, °С: $\pm(0,02+0,0002 \cdot t)$ , $\pm(0,03+0,0003 \cdot t)$ ; диапазон измерений тока, мА: от 0 до 25, пределы допускаемой абсолютной погрешности измерительных каналов, мкА: $\pm(10^{-4} \cdot I + 1)$	6.2 6.5
3	Калибратор температуры эталонный «ЭЛЕМЕР-КТ-650К/М1». ТУ 4381-125-13282997-2014	Диапазон измерений, °С: от +28 до +650, нестабильность, °С: $\pm(0,01 + 0,0001 \cdot t)$ , пределы допускаемой основной погрешности, °С: $\pm(0,03+0,0003 \cdot t)$	6.2 6.5
4	Калибратор температуры эталонный КТ-1100. ТУ 4381-053-13282996-03	Диапазон измерений, °С: от +300 до +1100, нестабильность, °С: $\pm 0,3$ , пределы допускаемой основной погрешности, °С: $\pm 1,5$	6.2 6.5
5	Термостат с флюидизированной средой ФВ-08	Диапазон воспроизводимых температур, °С: от +50 до +700, нестабильность поддержания температуры в термостате, °С: $\pm 0,02$ за 8 мин, неравномерность температуры в рабочем объеме термостата, °С: $\pm 0,01$ (по вертикальной оси рабочего объема), $\pm 0,02$ (по горизонтальной оси рабочего объема), глубина ванны 385 мм	6.2 6.5
6	Термостат азотный ТА-200	Воспроизводимая температура, °С: -196, нестабильность поддержания температуры в термостате, °С: $\pm 0,01$ за 10 мин, перепад температур по вертикальной оси рабочего объема каждого канала, °С: $\pm 0,01$ , перепад температур между каналами, °С: $\pm 0,01$ , глубина канала 115 мм	6.2 6.5

Продолжение таблицы 3.1

№ п/п	Наименование средства поверки и обозначение НТД	Основные метрологические и технические характеристики средства поверки	Номер пункта методики поверки
7	Термостаты переливные прецизионные ТПП-1.0, ТПП-1.2. ТУ 4381-151-56835627-06	Диапазоны воспроизведения температур, °С: от +35 до +300, от -60 до +100, нестабильность поддержания температуры для диапазона рабочих температур, °С: от -60 до +35 ±0,01 °С, от +35 до +80 ±(0,0025+0,00005·t) °С, от +80 до +300 ±(0,005+0,00005·t) °С	6.2 6.5
8	Термостат жидкостный Т-2. ТУ 4381-153-56835627-04	Диапазон измерений, °С: от +35 до +230, пределы допускаемой основной погрешности, °С: ±0,02	6.2 6.5
9	Печь МТП-2М. ТУ 50-239-84	Диапазон воспроизведения температур, °С: от +300 до +1300, градиент температуры в рабочей зоне, °С/см: не более 0,8	6.2 6.5
10	Вертикальная трубчатая печь	Максимальная рабочая температура не менее, °С: 1800, градиент температуры по оси (в ее средней части) при температуре 1400 °С не более, °С/см: 1	6.2 6.5
11	Сосуд Дьюара с льдо-водяной смесью	Воспроизведение температуры плавления льда с погрешностью, °С/см, не более: ±0,02	6.2 6.5
12	Термометры эталонные 1-го и 2-го разрядов ПТС-10М. ТУ 50.741-89	Диапазон измерений, °С: от 0 до +660, пределы допускаемой основной погрешности, °С: ±0,01; ±0,02	6.2 6.5
13	Термометр сопротивления платиновый вибропрочный эталонный ПТСВ-1. ТУ 4211-041-13282997-02	Диапазон измерений, °С: от -50 до +450, доверительная погрешность при доверительной вероятности 0,95 для диапазона измерений, °С: от -50 до 0 и от +30 до +450 ±0,02 °С, от 0 до +30 ±0,01 °С	6.2 6.5
14	Термометр сопротивления платиновый вибропрочный эталонный ПТСВ-2. ТУ 4211-041-13282997-02	Диапазон измерений, °С: от -200 до +230, доверительная погрешность при доверительной вероятности 0,95 для диапазона измерений, °С: от -200 до -50 ±0,05 °С, от -50 до 0 и от +30 до +150 ±0,03 °С, от 0 до +30 ±0,02 °С, от +150 до +230 ±0,04 °С	6.2 6.5
15	Термометр сопротивления платиновый эталонный ПТСВ-3. ТУ 4211-041-13282997-02	Диапазон измерений, °С: от -50 до +500, доверительная погрешность при доверительной вероятности 0,95 для диапазона измерений, °С: от -50 до 0 ±0,03 °С, от 0 до +30 ±0,02 °С, от +30 до +150 ±0,03 °С, от +150 до +450 ±0,04 °С, от +450 до +500 ±0,07 °С	6.2 6.5



Продолжение таблицы 3.1

№ п/п	Наименование средства поверки и обозначение НТД	Основные метрологические и технические характеристики средства поверки	Номер пункта методики поверки
16	Термометр сопротивления платиновый вибропрочный эталонный ПТСВ-2К-3. ТУ 4211-118-13282997-2013	Диапазон измерений, °С: от -50 до +150, доверительная погрешность при доверительной вероятности 0,95 для диапазона измерений, °С: от -50 до 0 и от 0 до +50 ±0,02 °С, от +50 до +150 ±0,03 °С	6.2 6.5
17	Термометр сопротивления платиновый вибропрочный эталонный ПТСВ-8-3. ТУ 4211-120-13282997-2013	Диапазон измерений (измеряемая температура), °С: доверительная погрешность при доверительной вероятности 0,95 для диапазона измерений (измеряемой температуры), °С: при 0 ± 0,02, от 0 до 50 ± 0,03, от 50 до 150 и от 150 до 230 ± 0,04, от 230 до 420 и от 420 до 450 ± 0,06, от 450 до 660 ± 0,15	6.2 6.5
18	Преобразователь термоэлектрический платинородий-платиновый эталонный 1-го разряда типа ППО. ТУ 50-104-83	Диапазон измерений, °С: от +300 до +1200, пределы допускаемой основной погрешности, °С: ±0,6	6.2 6.5
19	Преобразователь термоэлектрический платинородий-платинородиевый, типа ПРО 2-го разряда. ТУ 50-314-2002	Диапазон измерений, °С: от +600 до +1800	6.2 6.5
20	Калибратор-измеритель унифицированных сигналов прецизионный «ЭЛЕМЕР-ИКСУ-2012». ТУ 4381-113-13282997-2013	Диапазон воспроизведения температуры ТС, °С: от - 200 до +200, пределы допускаемой основной погрешности, °С: ±0,03, диапазоны воспроизведения температуры ТС, °С: от +200 до +600, от -50 до +200, пределы допускаемой основной погрешности, °С: ±0,05, диапазон воспроизведения температуры ТП, °С: от -210 до +1300, пределы допускаемой основной погрешности, °С: ±0,3; диапазон измерений тока, мА: от 0 до 25, пределы допускаемой основной погрешности, мкА: $\pm(10^{-4} \cdot I + 1)$	6.2 6.5

Продолжение таблицы 3.1

№ п/п	Наименование средства поверки и обозначение НТД	Основные метрологические и технические характеристики средства поверки	Номер пункта методики поверки
21	Система поверки термопреобразователей автоматизированная АСПТ. ТУ 4381-028-13282997-00	Диапазон измерений: (от -300 до +300) мВ, (от 0 до 1500) Ом, (от 0 до 30) мА, (от -200 до +850) °С, (от -260 до +1100) °С, (от -270 до +1300) °С, (от -50 до +1760) °С, пределы допускаемых основных погрешностей: $\pm(5 \cdot 10^{-5} \cdot  U  + 2)$ мкВ, $\pm 3 \cdot 10^{-2}$ Ом, $\pm(1 \cdot 10^{-4} \cdot I + 1)$ мкА, $\pm(1 \cdot 10^{-5} \cdot  t  + 0,5 \cdot 10^{-2})$ °С	6.2 6.5
22	Источники питания постоянного тока БП 96/24-1, БП 96/36-1. ТУ 4229-018-13282997-02	Выходное напряжение, В: 24,00 ± 0,48, 36,00 ± 0,72	6.2 6.5
23	Установка для проверки электрической безопасности GPI-745A	Испытательное напряжение, В: до 1500	6.2 6.5
24	Мегомметр Ф 4102/1-1М. ТУ 25-7534.005-87	Диапазон измерений, МОм: от 0 до 20000	6.2 6.5
25	Персональный компьютер IBM/PC с программным обеспечением	Стандартная конфигурация с ОС Windows ME(XP)	6.2 6.5
26	Криостат КТ-4 (термостат сухоблочный) ТУ 4381-163-56835627-2008	Диапазон воспроизводимых температур, °С: от -180 до 0, стабильность поддержания температуры, °С: ±0,01, разрешающая способность регулятора, °С: 0,01, рабочая зона от дна отверстий, мм: от 0 до 60, неоднородность температурного поля по высоте рабочей зоны, °С: ±0,04, разность воспроизводимых температур в отверстиях одного диаметра, °С: ±0,02	6.2 6.5

1. Предприятием-изготовителем «ЭЛЕМЕР-КТ-150К/М1», «ЭЛЕМЕР-КТ-150К/М1И», «ЭЛЕМЕР-КТ-500К/М1», «ЭЛЕМЕР-КТ-500К/М1И», «ЭЛЕМЕР-КТ-650К/М1», КТ-1100, ПТСВ-1, ПТСВ-2, ПТСВ-3, ПТСВ-2К-3, ПТСВ-8-3, «ЭЛЕМЕР-ИКСУ-2012», АСПТ, БП 96 является НПП «ЭЛЕМЕР».

2. Все перечисленные в таблице 3.1 средства измерений должны иметь действующие свидетельства о поверке.

3. Допускается применение аналогичных средств поверки, обеспечивающих определение метрологических характеристик поверяемых СИ с требуемой точностью.

(Измененная редакция, Изм. № 1)



## 4 ТРЕБОВАНИЯ БЕЗОПАСНОСТИ

4.1 При поверке термопреобразователей выполняют требования техники безопасности, изложенные в документации на применяемые средства поверки и оборудование.

## 5 УСЛОВИЯ ПОВЕРКИ И ПОДГОТОВКА К НЕЙ

5.1 При проведении поверки должны соблюдаться следующие условия:

1) температура окружающего воздуха, °С	20±5;
2) относительная влажность воздуха, %	от 30 до 80;
3) атмосферное давление, кПа (мм рт.ст.)	от 84,0 до 106,7 (от 630 до 800);
4) напряжение питания, В, для:	
– ТПУ 0304/М1, ТПУ 0304/М1-Н, ТПУ 0304/М1-Н	24,00±0,48 или 36,00 ± 0,72;
– ТПУ 0304/М3-МВ	24,00± 0,48.

Внешние электрические и магнитные поля должны отсутствовать или находиться в пределах, не влияющих на работу термопреобразователей.

Поверяемые термопреобразователи и используемые средства поверки должны быть защищены от ударов, вибраций, тряски, влияющих на их работу.

5.2 Операции, проводимые со средствами поверки и с поверяемыми термопреобразователями, должны выполняться в соответствии с указаниями, приведенными в эксплуатационной документации.

### 5.3 Требования к квалификации поверителей

5.3.1 К проведению поверки допускается персонал обученный правилам техники безопасности при работе с термопреобразователями, изучивший эксплуатационную документацию на термопреобразователи, используемые СИ и оборудование, прошедший инструктаж по технике безопасности.

5.4 Перед проведением поверки выполняют следующие подготовительные работы:

5.4.1 Термопреобразователи выдерживают в условиях, установленных в п. 5.1 1)...5.1 3) в течение 4 ч.

5.4.2 Средства поверки подготавливают к работе в соответствии с эксплуатационной документацией.

5.4.3 Протирают погружаемые части термопреобразователя ректифицированным техническим спиртом (ГОСТ Р 55878-2013).

## 6 ПРОВЕДЕНИЕ ПОВЕРКИ

### 6.1 Внешний осмотр

6.1.1 При внешнем осмотре устанавливают отсутствие механических повреждений, правильность маркировки, проверяют комплектность.

При наличии дефектов покрытий, влияющих на работоспособность термопреобразователей, несоответствия комплектности, маркировки определяют возможность дальнейшего применения термопреобразователей.

6.1.2 У каждого термопреобразователя проверяют наличие паспорта с отметкой ОТК.

### 6.2 Опробование

6.2.1 Опробование ТПУ 0304/М1, ТПУ 0304/М1-Н, ТПУ 0304/М2-Н, ТПУ 0304/М3-МВ с заводскими установками

6.2.1.1 Подключают ТПУ 0304/М1, ТПУ 0304/М1-Н, ТПУ 0304/М2-Н к калибратору-измерителю унифицированных сигналов прецизионному «ЭЛЕМЕР-ИКСУ-2012» (далее – ИКСУ) (или источнику питания постоянного тока БП 96/24 и ИКСУ) по схемам, приведенным на рисунках А.1, А.2, А.3, А.4; ТПУ 0304/М3-МВ – к источнику питания и ПК в соответствии с рисунком А.5 Приложения А.

6.2.1.2 Помещают термопреобразователь в льдо-водяную смесь и выдерживают при температуре 0 °С не менее 30 мин или помещают термопреобразователь в калибратор или термостат при температуре, соответствующей  $T_H$ , если она отличается от 0 °С, и выдерживают в течение не менее 30 мин.

6.2.1.3 С помощью ИКСУ измеряют выходной ток  $I_{вых.i}$  ТПУ 0304/М1, ТПУ 0304/М1-Н, ТПУ 0304/М2-Н.

6.2.1.4 Основную приведенную погрешность  $\gamma$  рассчитывают по формулам:

– для ТПУ 0304/М1, ТПУ 0304/М1-Н, ТПУ 0304/М2-Н

$$\gamma = \frac{(I_{вых.i} - I_{расч.})}{(I_B - I_H)} \cdot 100 \%, \quad (6.1)$$

– для ТПУ 0304/М3-МВ

$$\gamma = \frac{(T_i - T_{опр})}{(T_B - T_H)} \cdot 100 \%, \quad (6.2)$$

где  $I_{вых.i}$  – измеренное значение унифицированного выходного сигнала, мА;

$I_{расч.}$  – расчетное значение унифицированного выходного сигнала, определяемое по формуле (6.3) и соответствующее температуре 0 °С, мА;

$I_H, I_B$  – нижний и верхний пределы унифицированного выходного сигнала, мА; значение измеряемой температуры, °С;

температура льдо-водяной смеси или температура, установленная в

$T_i$  – калибраторе или термостате, °С;  
 $T_{опр}$  – нижний и верхний пределы измерений температуры, °С.

$T_H, T_B$  –

$$I_{расч.} = \frac{(T_i - T_H)}{(T_B - T_H)} \times (I_B - I_H) + I_H. \quad (6.3)$$

Рассчитанные по формулам (6.1), (6.2) значения основной приведенной погрешности  $\gamma$  не должны превышать предела допускаемой основной приведенной погрешности.

### 6.3 Проверка электрической прочности изоляции

6.3.1 Проверку электрической прочности изоляции производят на установке GPI-745A, позволяющей поднимать напряжение плавно или равномерно ступенями, не превышающими 10 % испытательного напряжения.

Испытательное напряжение следует повышать плавно, начиная с нуля или со значения, не превышающего номинального напряжения цепи до испытательного в течении 5 – 10 с, но не более 30 с.

Погрешность измерения испытательного напряжения не должны превышать  $\pm 5$  %.

Испытательное напряжение прикладывают между:

– контактами цепи питания и корпусом (для ТПУ 0304/М1, ТПУ 0304/М1-Н, ТПУ 0304Ех/М2-Н – 500 В);

– контактами цепи питания и корпусом (для ТПУ 0304/М2-Н – 130 В), контактами цепи питания, интерфейсных цепей и корпусом (для ТПУ 0304/М3-МВ – 130 В).

Термопреобразователи выдерживают под действием испытательного в течение 1 мин. Затем напряжение плавно снижают до нуля или значения, не превышающего номинальное, после чего испытательную установку отключают.

Изоляция цепей термопреобразователей должна выдержать полное испытательное напряжение без пробоев и поверхностного перекрытия.

### 6.4 Проверка электрического сопротивления изоляции

6.4.1 Проверку электрического сопротивления изоляции цепей термопреобразователей производят мегаомметром Ф4102/1-1М (GPI-745A) или другим прибором для измерения электрического сопротивления с рабочим напряжением не более 100 В и погрешностью не более 20 %.

Отсчет показаний производят по истечении 1 мин после приложения напряжения между контактами для подсоединения напряжения и корпусом.

Сопротивление изоляции не должно быть менее 20 МОм.

## 6.5 Определение основной приведенной погрешности

6.5.1 Основную приведенную погрешность термопреобразователей определяют в точках, соответствующих 0 (5), 25, 50, 75 и 85 % (или 95 %) диапазона измерений.

6.5.2 Помещают первичный преобразователь термопреобразователя в калибратор, термостат или печь на глубину, соответствующую длине монтажной части или на глубину не менее 250 мм для КТ-1100 и не менее 160 мм для «ЭЛЕМЕР-КТ-150К/М1» («ЭЛЕМЕР-КТ-150К/М1И», «ЭЛЕМЕР-КТ-500К/М1», «ЭЛЕМЕР-КТ-500К/М1И», («ЭЛЕМЕР-КТ-650К/М1»)), для термостата – на глубину монтажной части термопреобразователя или, если длина монтажной части более 250 мм – на глубину не менее 250 мм.

6.5.3 Устанавливают в калибраторе, термостате или печи температуру, указанную в п. 6.5.1.

После выхода калибратора, термостата или печи на заданную температуру, выдерживают термопреобразователи, при данной температуре в течение не менее 30 мин.

Температуру в термостате или печи измеряют с помощью эталонного термометра сопротивления или преобразователя термоэлектрического.

6.5.4 Выходной ток  $I_{вых.i}$  ТПУ 0304/М1, ТПУ 0304/М1-Н, ТПУ 0304/М2-Н измеряют с помощью ИКСУ или АСПТ.

6.5.5 Определяют измеряемую температуру  $T_i$  ТПУ 0304/М1, ТПУ 0304/М1-Н, ТПУ 0304/М2-Н по формуле

$$T_i = \frac{(I_{вых.i} - I_H)}{(I_B - I_H)} \cdot (T_B - T_H) + T_H, \quad (6.4)$$

где  $I_{вых.i}$  – измеренное значение унифицированного выходного сигнала, соответствующее измеряемой температуре  $T_i$ , мА;

$I_H, I_B$  – нижний и верхний пределы унифицированного выходного сигнала, мА;

$T_H, T_B$  – нижний и верхний пределы измерений температуры, °С.

Значение температуры, измеренное ТПУ 0304/М3-МВ, отображается на мониторе ПК.

6.5.6 Основную приведенную погрешность  $\gamma$  вычисляют по формуле

$$\gamma = \frac{T_i - T_s}{T_B - T_H} \cdot 100 \%, \quad (6.5)$$

где  $T_i$  – значение температуры, рассчитанное по формуле (6.4) и/или отображенное на индикаторе ТПУ 0304/М2-Н и/или на мониторе ПК при поверке ТПУ 0304/М1-Н, ТПУ-0304/М2-Н по HART-сигналу или отображенное на мониторе ПК при поверке ТПУ 0304/М3-МВ, °С;

$T_s$  – температура в калибраторе, термостате или печи, °С.

Примечание – Допускается основную приведенную погрешность определять в двух точках, соответствующих 0 (5) и 95 % диапазона измерений для ТПУ 0304/М1, ТПУ 0304/М1-Н, ТПУ 0304/М2-Н с первичными преобразователями типа ТС и в трех точках, соответствующих 0 (5), 50, 95 % диапазона измерений температуры для ТПУ 0304/М1, ТПУ 0304/М1-Н, ТПУ 0304/М2-Н с первичными преобразователями типа ТП, при предварительной проверке нелинейности ИП 0304/М1, ИП 0304/М1-Н, ИП 0304/М2-Н с помощью ИКСУ с допускаемым отклонением не более 0,5 от основной приведенной погрешности ТПУ 0304/М1, ТПУ 0304/М1-Н, ТПУ 0304/М2-Н.

Нелинейность ИП 0304/М1, ИП 0304/М1-Н, ИП 0304/М2-Н проверяют при определении основной приведенной погрешности по методике п. 6.5.8.

#### 6.5.7 Проверка нелинейности ИП 0304/М1, ИП 0304/М1-Н, ИП 0304/М2-Н

6.5.7.1 Для проверки нелинейности ИП 0304/М1, ИП 0304/М1-Н, ИП 0304/М2-Н при работе с входными сигналами от ТС выполняют следующие операции:

1) ИКСУ подготавливают к работе в режиме эмуляции температур, соответствующих входным сигналам от ТС, например, с НСХ Pt100, и подключают его ко входам ИП 0304/М1, по трехпроводной схеме, приведенной на рисунке А.1, ко входам ИП 0304/М1-Н, ИП 0304/М2-Н по трехпроводной схеме, приведенной на рисунке А.3 Приложения А.

2) Задают с помощью ИКСУ эмулируемое (действительное  $T_{\delta}$ ) значение температуры, равное 5 % диапазона измерений, и производят измерение выходного токового сигнала термопреобразователя при помощи ИКСУ.

3) Определяют температуру  $T_i$  в поверяемой точке по формуле (6.4).

4) Рассчитывают значение абсолютной погрешности  $\Delta T$  как разность измеренного  $T_i$  и действительного  $T_{\delta}$  значений температуры в поверяемой точке по формуле:

$$\Delta T = T_i - T_{\delta}, \quad (6.6)$$

где  $T_i$  – значение температуры, рассчитанное по формуле (6.4) и/или отображенное на индикаторе ИП 0304/М2-Н и/или на мониторе ПК при поверке ИП 0304/М1-Н, ИП 0304/М2-Н по HART-сигналу, °С.

5) Рассчитывают значение основной приведенной погрешности по формуле (6.5).

6) Повторяют операции по п. 6.5.8.1 1),...6.5.8.1 5), поочередно устанавливая с помощью ИКСУ эмулируемые (действительные) значения температур, равные 25, 50, 75, 95 % от диапазона измерений и производят соответствующие измерения выходного токового сигнала.

6.5.7.2 Для проверки нелинейности ИП 0304/М1, ИП 0304/М1-Н, ИП 0304/М2-Н при работе с входными сигналами от ТП выполняют следующие операции:



1) Подключают к ИП 0304/М1 компенсатор холодного спая и ПК с помощью интерфейсного кабеля с модулем интерфейсным с гальванической развязкой МИГР-01.

2) Подключают к ИП 0304/М1 ИКСУ в режиме эмуляции сигналов ТП, например, типа ТХА(К) соответствующим кабелем по схеме, приведенной на рисунке А.2; к ИП 0304/М1-Н, ИП 0304/М2-Н – ПК с помощью HART-модема, ИКСУ в режиме эмуляции сигналов ТП, например, типа ТХА(К) соответствующим кабелем по схеме, приведенной на рисунке А.4 Приложения А.

Выдерживают термопреобразователи в таком состоянии в течение 15 мин.

3) Устанавливают с помощью ИКСУ значение эмулируемой (действительной) температуры, равное 0 °С.

4) Производят калибровку сопротивления компенсатора холодного спая, для чего в окне программы «Настройка приборов ИПМ 0399/М0, ИП 0304»:

- нажимают кнопку «Калибровать РС0»;
- подтверждают начало калибровки и запись параметров в прибор, после появления сообщения «Начать измерение» выдерживают паузу 180 с и нажимают кнопку «Да» для начала калибровки;
- в процессе калибровки усредненное значение разности температуры ТП и компенсатора индицируется в окне «Измеряемый параметр»;
- по окончании калибровки записывают новые коэффициенты в прибор нажатием кнопки «Записать калибровки в прибор».

В окне программы «HARTconfig» нажимают кнопку «Калибровка КХС».

5) Поочередно устанавливают с помощью ИКСУ значения эмулируемой температуры, равные 0 (5), 25, 50, 75 и 95 % от диапазона измерений.

6) Производят измерение выходного токового сигнала ИП 0304/М1, ИП 0304/М1-Н, ИП 0304/М2-Н в каждой из поверяемых точек и по формуле (6.4) рассчитывают соответствующее значение измеряемой температуры.

7) Определяют значение абсолютной погрешности измеряемой температуры в каждой из поверяемых точек по формуле (6.6).

8) Рассчитывают значение основной приведенной погрешности в каждой из проверяемых точек по формуле (6.5).

Нелинейность ИП 0304/М1, ИП 0304/М1-Н, ИП 0304/М2-Н определяют по значению наибольшего отклонения рассчитанных значений основной приведенной погрешности измеряемой температуры от линейной зависимости, при которой минимизируется значение этого отклонения в проверяемом диапазоне температуры.

Значение нелинейности не должно превышать 0,5 предела соответствующих значений допускаемой основной приведенной погрешности термопреобразователей.

#### **6.5.7.2 (Измененная редакция, Изм. № 1)**

## 6.6 Обработка результатов измерений

6.6.1 При поверке термопреобразователей наибольшее из рассчитанных значений основной приведенной погрешности по формуле (6.5) не должно превышать соответствующего значения, приведенного в таблицах 1.1, 1.2 (1.3, 1.4).

## 7 ОФОРМЛЕНИЕ РЕЗУЛЬТАТОВ ПОВЕРКИ

7.1 Положительные результаты поверки термопреобразователей оформляют свидетельством о поверке по форме, установленной в документе «Порядок проведения поверки средств измерений, требования к знаку поверки и содержанию свидетельства о поверке», утвержденному приказом Минпромторга России от 2 июля 2015 г. № 1815 или отметкой в паспорте и нанесением знака поверки.

7.1.1 Знак поверки наносится на свидетельство о поверке и (или) в паспорт.

7.2 При отрицательных результатах поверки термопреобразователи не допускаются к применению до выяснения причин неисправностей и их устранения.

После устранения обнаруженных неисправностей проводят повторную поверку, результаты повторной поверки – окончательные.

7.3 Отрицательные результаты поверки термопреобразователей оформляют извещением о непригодности по форме, установленной в документе «Порядок проведения поверки средств измерений, требования к знаку поверки и содержанию свидетельства о поверке», утвержденному приказом Минпромторга России от 2 июля 2015 г. № 1815, свидетельство о предыдущей поверке аннулируют, а термопреобразователи не допускают к применению.

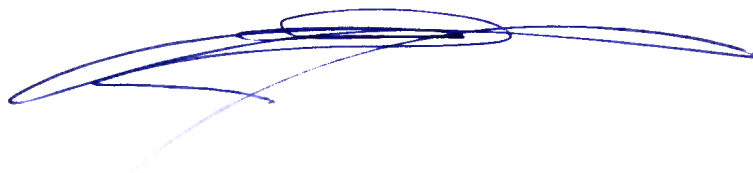
Разработчики настоящей методики:

Начальник ОС и ТД  
ООО НПП «ЭЛЕМЕР»



Л.И. Толбина

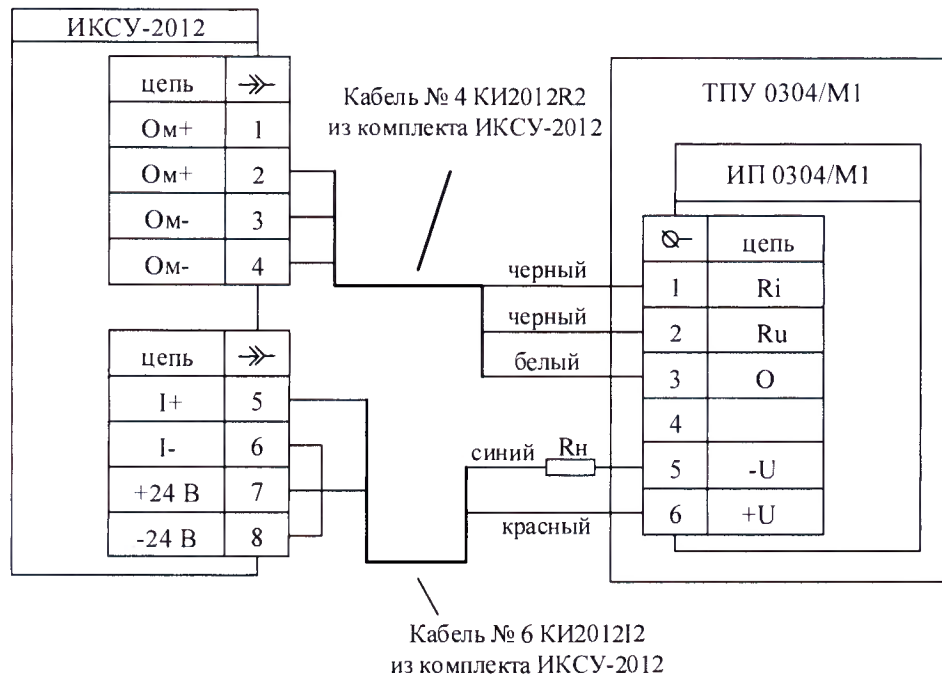
Начальник отдела 207  
ФГУП «ВНИИМС»



А.А. Игнатов

## ПРИЛОЖЕНИЕ А

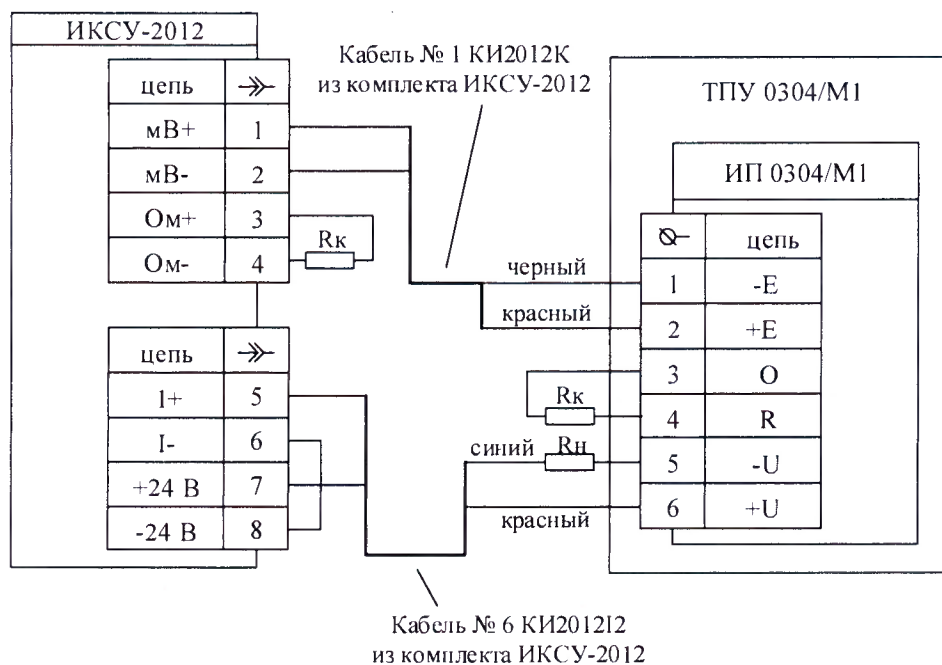
### Схемы электрические соединений



**Рисунок А.1 – Схема электрическая соединений ТПУ 0304/М1  
(ИП 0304/М1) и ИКСУ для проверки в режиме ТС**

Обозначения к рисунку А.1:

$R_n$  – резистор С2-23-0,25-390 Ом-5 %.



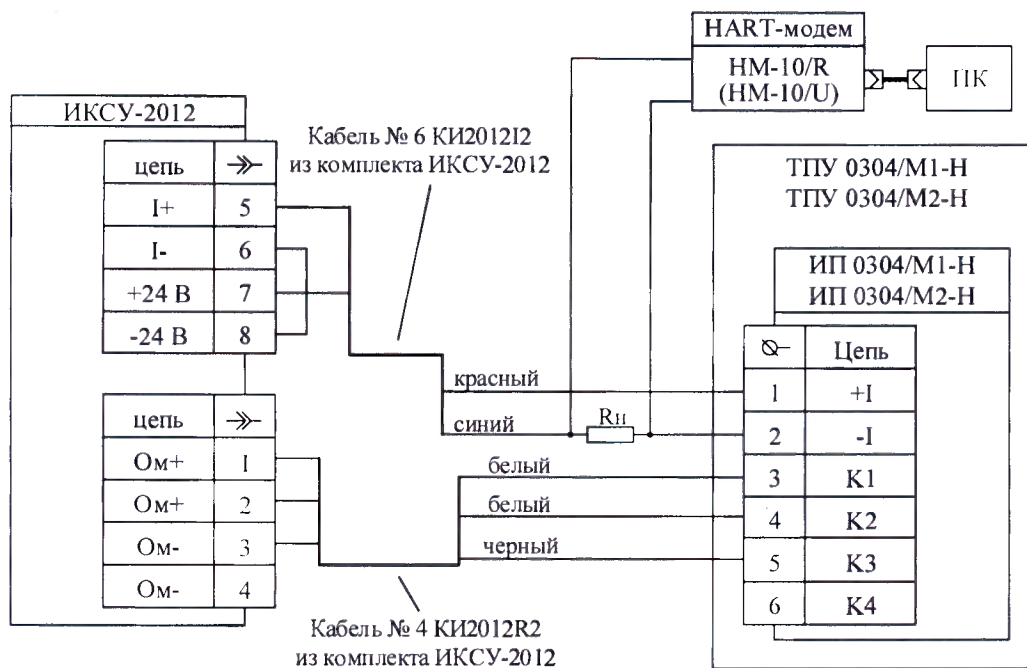
**Рисунок А.2 – Схема электрическая соединений ТПУ 0304/М1  
(ИП 0304/М1) и ИКСУ для проверки в режиме ТП**

Обозначения к рисунку А.2:

$R_k$  – компенсатор холодного спая;

$R_n$  – резистор С2-23-0,25-390 Ом - 5 %.

Продолжение приложения А

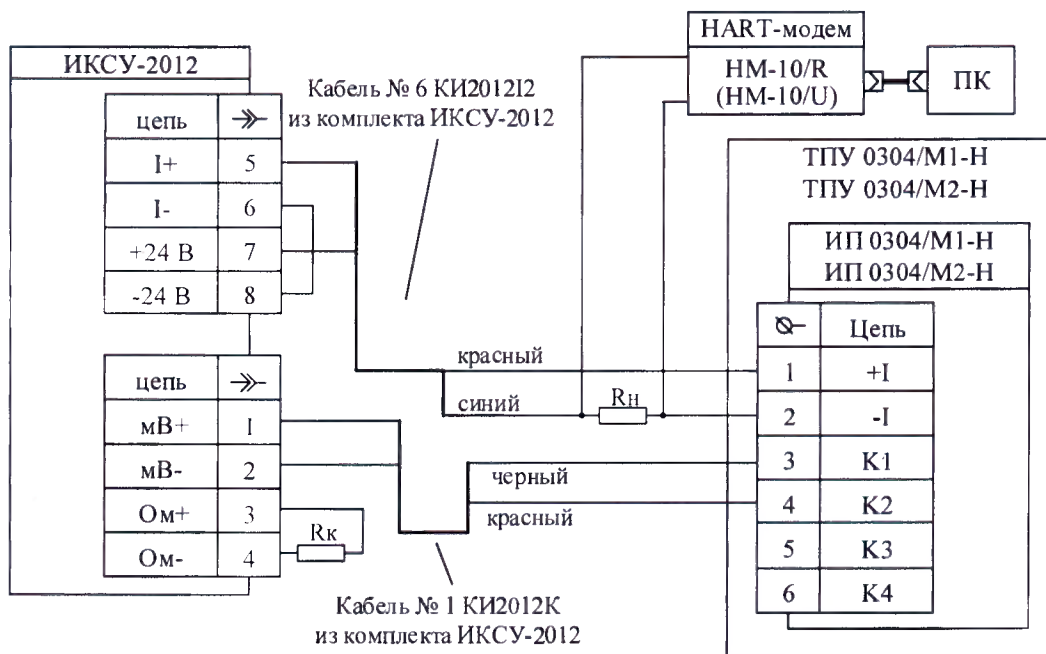


**Рисунок А.3– Схема электрическая соединений ТПУ 0304/М1-Н, ТПУ0304/М2-Н (ИП 0304/М1-Н, ИП 0304/М2-Н) и ИКСУ для поверки в режиме ТС**

Обозначения к рисунку А.3:

$R_n$ – резистор сопротивлением 250 Ом;

HM-10/R, HM-10/U – HART-модемы производства НПП «ЭЛЕМЕР».



**Рисунок А.4– Схема электрическая соединений ТПУ 0304/М1-Н, ТПУ0304/М2-Н (ИП 0304/М1-Н, ИП 0304/М2-Н)и ИКСУ для поверки в режиме ТП**

Обозначения к рисунку А.4:

$R_k$  – компенсатор холодного спая;

$R_n$ – резистор сопротивлением 250 Ом;

HM-10/R, HM-10/U – HART-модемы производства НПП «ЭЛЕМЕР».



Продолжение приложения А

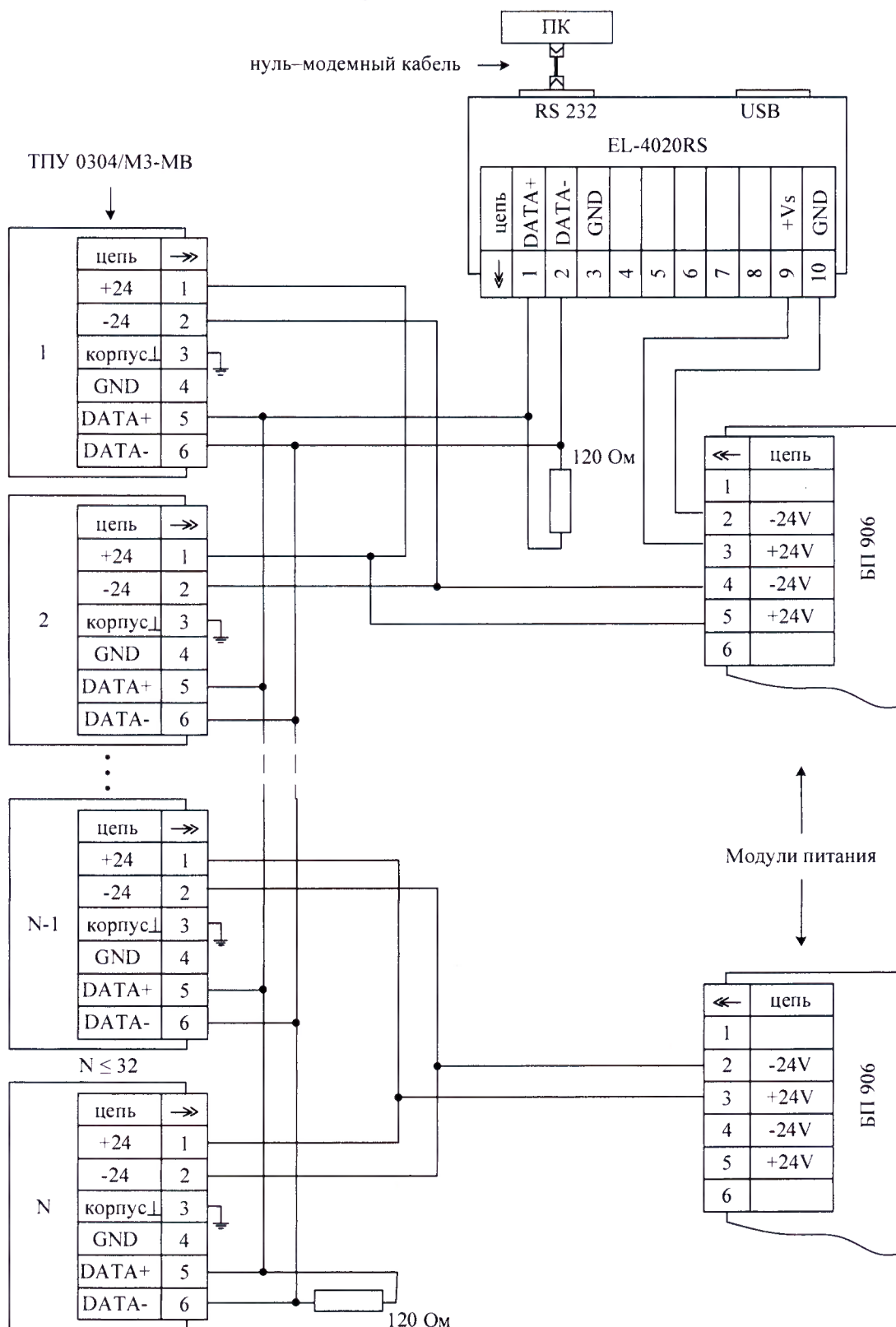


Рисунок А.5 – Схема электрическая соединений ТПУ 0304/М3-МВ и ПК

Обозначение к рисунку А.5:

БП 906 – источник питания постоянного тока производства НПП «ЭЛЕМЕР».  
 EL-4020RS – модуль преобразователя интерфейса «ЭЛЕМЕР-EL-4020RS» производства НПП «ЭЛЕМЕР».