

УТВЕРЖДАЮ

Руководитель ГЦИ СИ
ФГУП «ВНИИМС»



« _____ » _____ 2011г.
(в части разделов методики поверки)

УТВЕРЖДАЮ

Исполнительный директор
ООО НПО «Вакууммаш»



С.В. Ванягина

2011г.

**ТЕРМОПРЕОБРАЗОВАТЕЛИ С УНИФИЦИРОВАННЫМ
ВЫХОДНЫМ СИГНАЛОМ**

Руководство по эксплуатации

ДСВ 030-10 РЭ

УТВЕРЖДАЮ

Руководитель ГЦИ СИ
ФГУП «ВНИИМС»

_____ В.Н. Яншин

« _____ » _____ 2011г.

(в части разделов методики поверки)

УТВЕРЖДАЮ

Исполнительный директор
ООО НПО «Вакууммаш»



_____ С.В. Ванягина

_____ 2011г.

**ТЕРМОПРЕОБРАЗОВАТЕЛИ С УНИФИЦИРОВАННЫМ
ВЫХОДНЫМ СИГНАЛОМ**

Руководство по эксплуатации

ДСВ 030-10 РЭ

Инв. № подл.	_____
Подпись и дата	_____
Взамен инв. №	_____
Инв. № д.	_____
Подпись и дата	_____

Содержание

Введение	3
1 Описание и состав	4
2 Технические характеристики	4
3 Требования к электропитанию	6
4 Требования к сопротивлению нагрузки	7
5 Обеспечение взрывозащищенности конструкцией	7
6 Обеспечение взрывозащищенности при монтаже	8
7 Обеспечение взрывозащищенности при эксплуатации	8
8 Указание мер безопасности	9
9 Транспортировка и хранение	9
10 Подготовка к работе	9
11 Показатели надежности	10
12 Комплектность	10
13 Гарантии изготовителя	10
14 Методы поверки	10
15 Проведение поверки	12
16 Оформление результатов поверки	16
17 Свидетельство о приемке	17
18 Свидетельство об упаковывании	17
Приложение А. Форма протокола поверки	18

Изм. №	Лист	№ докум.	Подпись	Дата	ДСВ 030-10 РЭ Термопреобразователи с унифицированным выходным сигналом Руководство по эксплуатации	Лит.	Лист	Листов
Разработ.	Лебедев	[Подпись]	03/21			2	13	
Провер.	Лебедев	[Подпись]	03/21					
МЭ	Чистякова	[Подпись]	03/21					
Н. контр.	Чистякова	[Подпись]	03/21					
Утв.	Зорин	[Подпись]	03/21					

Изм. №	Лист	№ докум.	Подпись	Дата
Изм. №	Лист	№ докум.	Подпись	Дата
Изм. №	Лист	№ докум.	Подпись	Дата
Изм. №	Лист	№ докум.	Подпись	Дата
Изм. №	Лист	№ докум.	Подпись	Дата

Введение

Настоящий комплект эксплуатационной документации, объединяющий руководство по эксплуатации, паспорт и методику поверки, предназначен для ознакомления обслуживающего персонала с устройством и правилами эксплуатации термопреобразователей с унифицированным выходным сигналом (далее - ТПУ):

- УТП, УТС - общепромышленного исполнения;
- УТП Exi, УТС Exi - взрывозащищенного исполнения с видом взрывозащиты «искробезопасная электрическая цепь i»;
- УТП Exd, УТС Exd - взрывозащищенного исполнения с видом взрывозащиты «взрывонепроницаемая оболочка».

ТПУ предназначены для применения в системах измерения температуры в различных отраслях народного хозяйства. Применение ТПУ позволяет передавать измеренный сигнал на удаленные вторичные приборы по стандартным электропроводам и снизить влияние электромагнитных помех на погрешности измерения.

ТПУ взрывозащищенного исполнения предназначены для применения во взрывоопасных зонах, где возможно образование взрывоопасных смесей категории взрывоопасности IIС и групп взрывоопасности Т1...Т6.

ТПУ имеет модификации и исполнения, приведенные в таблице.

Т а б л и ц а

Общепромышленное исполнение		Взрывозащищенное исполнение «искробезопасная электрическая цепь i»		Взрывозащищенное исполнение «взрывонепроницаемая оболочка»	
Преобразователи термоэлектрические	термометры сопротивления	Преобразователи термоэлектрические	термометры сопротивления	Преобразователи термоэлектрические	термометры сопротивления
УТП 104	УТС 104	УТП 104Exi	УТС 104Exi	УТП 104Exd	УТС 104Exd
УТП 106	УТС 106	УТП 106Exi	УТС 106Exi	УТП 106Exd	УТС 106Exd
УТП 108	УТС 108	УТП 108Exi	УТС 108Exi	УТП 108Exd	УТС 108Exd
УТП 109	УТС 109	УТП 109Exi	УТС 109Exi	УТП 109Exd	УТС 109Exd
УТП 204	--	УТП 204Exi	--	УТП 204Exd	--
УТП 206	--	УТП 206Exi	--	УТП 206Exd	--
УТП 232	--	УТП 232Exi	--	УТП 232Exd	--

Подпись и дата	
Инд. №	
Взамен инв. №	
Подпись и дата	
Инд. № подл.	

1 Описание и состав

1.1 В соответствии с ГОСТ 30232-94 ТПУ представляют собой первичный преобразователь температуры (далее - ПП) с вмонтированным непосредственно в его клеммной головке измерительным преобразователем (далее - ИП), преобразующим сигнал ПП в унифицированный выходной сигнал постоянного тока $4 \div 20$ мА, пропорциональный измеренной температуре и являются:

- по числу преобразуемых сигналов - одноканальными;
- по зависимости выходного сигнала от измеряемой температуры - с линейной зависимостью;
- по связи между входными и выходными цепями - с гальванической связью.

В качестве ПП использованы:

- преобразователи термоэлектрические по ТУ 4211-022-39375199-02, ТУ 4211-030-39375199-07 - в исполнениях УТП, УТП Exi;
- термопреобразователи сопротивления по ТУ 4211-029-39375199-06 - в исполнениях УТС, УТС Exi;
- преобразователи термоэлектрические по ТУ 4211-027-39375199-06 - в исполнениях УТП Exd;
- термопреобразователи сопротивления по ТУ 4211-028-39375199-06 - в исполнениях УТС Exd.

ТПУ комплектуются ИП по ТУ 4211-033-39375199-10:

- ПИ-05С - в исполнениях УТС, УТС Exd;
- ПИ-05Т - в исполнениях УТП, УТП Exd;
- ПИ-05С Exi - в исполнениях УТС Exi;
- ПИ-05Т Exi - в исполнениях УТП Exi.

1.2 ТПУ соответствуют климатическому исполнению УХЛ 2 по ГОСТ 15150-69, по устойчивости и прочности к воздействию температуры и влажности окружающего воздуха - группе исполнения С2 по ГОСТ Р 52931-2008.

1.3 ТПУ являются устойчивыми и прочными к воздействию атмосферного давления в диапазонах, установленных для группы исполнения Р1 по ГОСТ Р 52931-2008.

1.4 ТПУ по устойчивости и прочности к воздействию синусоидальных вибраций соответствуют группе исполнения N3 по ГОСТ Р 52931-2008.

1.5 По степени защиты от проникновения внутрь воды и пыли ТПУ соответствуют исполнению IP65 по ГОСТ 14254-96.

1.6 ТПУ исполнений УТП Exi, УТС Exi выполнены во взрывозащищенном исполнении, имеют «особовзрывобезопасный» уровень взрывозащиты по ГОСТ Р 51330.0-99 обеспечиваемый видом взрывозащиты «искробезопасная электрическая цепь i» по ГОСТ Р 51330.10-99, маркировку взрывозащиты «ExiaIIC6X».

1.7 ТПУ исполнений УТП Exd, УТС Exd выполнены во взрывозащищенном исполнении, имеют «взрывобезопасный» уровень взрывозащиты по ГОСТ Р 51330.0-99 обеспечиваемый видом взрывозащиты «взрывонепроницаемая оболочка» по ГОСТ Р 51330.1-99, маркировку взрывозащиты «IExdIIC6X».

2 Технические характеристики

2.1 ТПУ имеет линейно возрастающую зависимость выходного тока от измеряемой температуры, рассчитываемую по формуле:

$$I_p = I_n + [(T - T_n)/(T_v - T_n)] (I_v - I_n), \quad (2.1)$$

где:

I_p - значение выходного тока, мА;

Подпись и дата	
Инд. №	
Взамен инв. №	
Подпись и дата	
Инд. № подл.	

Изм.	Лист	№ докум.	Подпись	Дата
------	------	----------	---------	------

ДСВ 030-10 РЭ

Лист

4

T - значение измеренной температуры, °C;

Tв, Tн - верхний и нижний пределы диапазона измерений температуры, °C;

Iв, In - верхний и нижний пределы выходного тока, mA.

2.2 Метрологические характеристики ТПУ, в зависимости от исполнений, соответствуют значениям, приведенным в таблице 2.1.

Т а б л и ц а 2.1

Тип ТПУ	Условное обозначение НСХ ПП (*)	Класс допуска ПП	Диапазон измерений температуры ИП, °C	Пределы допускаемой основной приведенной погрешности ИП		
				%	в интервале температур, °C	
УТС УТС Exi УТС Exd	100M	A	-50...+50	±0,25	во всех диапазонах	
			0...+100			
			0...+150			
			0...+180			
	100П Pt100		-50...+50			
			0...+100			
			0...+200			
			0...+300			
			0...+400			
			0...+500			
УТП УТП Exi УТП Exd	K	1	0...+300	±0,5	0...+300	
			0...+500	±0,5	св.+150...+500	
			0...+600	±1,0	0...+150	
				±0,5	св.+150...+600	
			0...+900	±1,0	0...+150	
				±05	св.+600...+900	
			0...+1000	±1,0	0...+600	
	±0,5			св.+500...+1000		
	0...+1200		±1,0	0...+500		
			±1,0	св.+500...+1200		
			±2,0	0...+500		
	L		2	0...+400	±0,5	св.+200...+400
					±[0,5+(200-t ^(**))/25]	0...+200
				0...+600	±0,25	св.+300...+600
±[0,25+(300-t)/45]		0...+300				
0...+800		±0,25		св.+300...+800		
		±[0,25+(300-t)/50]		0...+300		
N	1	0...+1200	±0,5	св.+400...+1200		
			±[0,5+(400-t)/80]	0...+400		

(*) - типы НСХ первичных преобразователей температуры по ГОСТ 6651-2009 и ГОСТ Р 8.585-2001.

(**) - t – измеряемая температура

Примечания

1 Предел допускаемого отклонения от НСХ по ГОСТ 6651-2009 $\pm(0,15+0,002|t|)$ - для класса допуска A

2 Предел допускаемого отклонения от НСХ по ГОСТ 6616-94:

$\pm 0,004|t|$ - для класса допуска 1; $\pm 0,0075|t|$ - для класса допуска 2.

3 t - значение температуры, °C

2.3 Пределы допускаемой дополнительной погрешности ИП, вызванной изменением температуры окружающего воздуха, на каждые 10 °C изменения температуры:

- от минус 40 °C до минус 10 °C – не более предела допускаемой основной погрешности;

Подпись и дата
 Инв. №
 Взамен инв. №
 Подпись и дата
 Инв. № подл.

- от минус 10 °С до плюс 70 °С – не более 0,5 предела допускаемой основной погрешности.

2.4 Пределы допускаемой дополнительной погрешности ИП, вызванный воздействием постоянных магнитных полей или переменных полей сетевой частоты напряжённостью до 400 А/м, не превышает 0,5 предела допускаемой основной погрешности.

2.5 Пределы допускаемой дополнительной погрешности ИП, вызванной изменением температуры «холодного спая» термопары ТПУ, в пределах диапазона рабочих температур, не превышает 0,5 предела допускаемой основной погрешности.

2.6 Электрическое сопротивление изоляции ТПУ между клеммами цепи питания и защитной арматурой не менее 20 МОм при температуре 25 °С и относительной влажности не более 80 %.

2.7 Электрическая изоляция ТПУ выдерживает в течение 1 минуты напряжение 130 В, приложенное между клеммами цепи питания и защитной арматурой.

2.8 Время установления рабочего режима ТПУ (предварительный прогрев) не более 15 минут.

2.9 Время установления выходного сигнала ТПУ (время, в течение которого выходной сигнал входит в зону предела допускаемой основной погрешности) не более 30 минут.

2.10 ТПУ устойчивы к динамическим изменениям напряжения питания:

- прерыванию питания продолжительностью от 10 мс до 10 с;

- броскам $\pm 20\%$ от номинального значения, продолжительность изменений от 10 мс до 5 с.

2.11 Пределы допускаемой суммарной погрешности ТПУ (U_{Σ} , °С) для любой измеренной температуры рассчитываются по формуле

$$U_{\Sigma} = \pm \sqrt{U_{пп}^2 + U_{ип}^2}, \quad (2.2)$$

где: $U_{пп}$ - предел допускаемого отклонения от НСХ ИП при измеренной температуре, °С

$U_{ип}$ - предел допускаемой погрешности ИП в диапазоне измерения температур, °С.

3 Требования к электропитанию

3.1 Питание ТПУ исполнений УТП, УТС, УТП Exd, УТС Exd осуществляется от источника постоянного тока напряжением от 12 до 36 В с допускаемым отклонением $\pm 2\%$.

3.2 Питание ТПУ исполнений УТП Exi, УТС Exi осуществляется от искробезопасных источников постоянного тока или от источников постоянного тока общепромышленного исполнения, но через барьеры искрозащиты, напряжением 24 В $\pm 2\%$. Параметры искробезопасной цепи должны соответствовать значениям:

- максимальное входное напряжение U_i - 24 В;
- максимальный входной ток I_i - 120 мА;
- максимальная входная мощность P_i - 0,75 Вт;
- максимальная внутренняя емкость C_i - 22 нФ;
- максимальная внутренняя индуктивность L_i - 0,1 мГн.

3.3 Мощность, потребляемая ТПУ исполнений УТП, УТС, УТП Exd, УТС Exd, не превышает 0,8 Вт.

Мощность, потребляемая ТПУ исполнений УТП Exi, УТС Exi, не превышает 0,75 Вт.

Инь № подл	Инь №	Взамен инв №	Подпись и дата	Подпись и дата

Изм.	Лист	№ докум.	Подпись	Дата	ДСВ 030-10 РЭ	Лист
						Е

4 Требования к сопротивлению нагрузки

4.1 Максимальное значение сопротивления нагрузки, зависящее от напряжения питания, определяется по формуле:

$$R_n \max = [(U_n - U_{\min})/I_{\max}] - R_{\text{пр}}, \quad (4.1)$$

где:

$R_n \max$ - максимальное значение сопротивления нагрузки;

U_n - напряжение питания;

$U_{\min} = 12 \text{ В}$ - минимальное допускаемое значение напряжения питания;

$I_{\max} = 20 \text{ мА}$ - максимальное значение выходного тока;

$R_{\text{пр}}$ - сопротивление проводников линии связи.

5 Обеспечение взрывозащищенности конструкцией

5.1 Обеспечение взрывозащищенности ТПУ исполнений УТП Exi, УТС Exi.

5.1.1 Взрывозащищенность ТПУ исполнений УТП Exi, УТС Exi основывается на принципе ограничения энергии, запасенной в электрической цепи и обеспечивается питанием ТПУ от искробезопасных источников постоянного тока или через барьеры искрозащиты, имеющими искробезопасные цепи уровня «ia».

5.1.2 ПП ТПУ выполнены в соответствии с требованиями ГОСТ Р 51330.0-99, ГОСТ Р 51330.10-99. Клеммная головка выполнена из сплава АК-12 по ГОСТ 1583-93, чем обеспечивается механическая прочность, стойкость к действию пламени и искробезопасность.

5.1.3 ТПУ комплектуется ИП взрывозащищенного исполнения, имеющим маркировку «ExiaIICT6X».

5.1.4 Винты крепления крышки клеммной головки предохранены от самоотвинчивания применением пружинных шайб и снабжены элементами для пломбирования.

5.1.5 На внешней стороне крышки клеммной головки нанесена маркировка взрывозащиты «ExiaIICT6X». На боковой поверхности корпуса головки указаны электрические параметры искробезопасной цепи.

5.2 Обеспечение взрывозащищенности ТПУ исполнений УТП Exd, УТС Exd

5.2.1 Взрывозащищенность ТПУ исполнений УТП Exd, УТС Exd достигается заключением электрических цепей ТПУ во взрывонепроницаемую клеммную головку, выдерживающую без повреждения давления взрыва воспламенившейся смеси и исключаящую передачу воспламенения в окружающую взрывоопасную среду.

5.2.2 Взрывонепроницаемость клеммной головки обеспечивается взрывонепроницаемым резьбовым соединением корпуса и крышки и применением взрывонепроницаемого кабельного ввода.

5.2.3 Клеммная головка, выполненная из сплава АК-12 по ГОСТ 1583-93, подвергается испытаниям на взрывоустойчивость гидростатическим давлением 1,5 МПа.

5.2.4 Крышка клеммной головки предохранена от самоотвинчивания специальным упором. Штуцера кабельного ввода предохранены от самоотвинчивания контргайкой. Болты крепления упора и контргайка стопорены методом обвязки с последующей пломбировкой.

5.2.5 На корпусе клеммной головки предусмотрены внутренний и наружный заземляющие зажимы, выполненные по ГОСТ 21130-75 и обозначенные маркировкой «Знак заземления». Заземляющие зажимы предохранены от самоотвинчивания применением пружинных шайб и контргаек.

Подпись и дата	
Инв. №	
Взамен инв. №	
Подпись и дата	
Инв. № подл.	

Изм.	Лист	№ докум.	Подпись	Дата	ДСВ 030-10 РЭ	Лист 7

5.2.6 На крышке клеммной головки нанесена маркировка взрывозащиты «IExdIICT6X» и предупредительная надпись «Открывать, отключив от сети».

6 Обеспечение взрывозащищенности при монтаже

6.1 При монтаже ТПУ необходимо руководствоваться:

- правилами устройства электроустановок (гл. 7.3 ПУЭ);
- инструкцией по проектированию электроустановок систем автоматизации технологических процессов ВСН 205-84;
- настоящим руководством по эксплуатации;
- нормативными документами, действующими в данной отрасли народного хозяйства.

6.2 Перед монтажом необходимо осмотреть ТПУ на наличие маркировки взрывозащиты, отсутствие внешних механических повреждений и целостность электрических цепей, наличие уплотнительных, заземляющих и пломбирочных элементов.

6.3 ТПУ на месте эксплуатации должен быть надежно закреплен при помощи монтажных элементов. Подводящие кабели должны быть надежно подключены к клеммным соединениям и зафиксированы с помощью сальникового уплотнения кабельных вводов, исключая их выдергивание и проворачивание. ТПУ должны быть заземлены при помощи заземляющих элементов.

6.4 Крышка клеммной головки должна быть плотно закреплена, законтрена и опломбирована.

6.5 Если на месте установки ТПУ температура наружной поверхности клеммной головки превышает 85 °С, необходимо любым способом исключить теплопередачу к клеммной головке, обеспечив регламентированную ГОСТ Р 51330.0-99 максимальную температуру для температурного класса Т6.

7 Обеспечение взрывозащищенности при эксплуатации

7.1 При эксплуатации ТПУ необходимо руководствоваться:

- ГОСТ Р 51330.18-99 «Ремонт и проверка электрооборудования, используемого во взрывоопасных газовых средах»;
- правил эксплуатации электроустановок потребителя (гл. 3.4 ПЭЭП);
- настоящим руководством по эксплуатации;
- местными инструкциями на оборудование, в комплекте с которыми работают ТПУ.

7.2 К эксплуатации должны допускаться лица, ознакомившиеся настоящим руководством и прошедшие необходимый инструктаж.

7.3 Ремонт и регулировка ТПУ на месте эксплуатации не допускается.

7.4 Во время эксплуатации ТПУ должны подвергаться периодическому внешнему и профилактическим осмотрам.

При внешнем осмотре необходимо проверить:

- отсутствие механических повреждений на клеммной головке и целостность подводящих кабелей;
- наличие маркировки взрывозащиты;
- температурный режим эксплуатации.

Профилактические осмотры ТПУ проводятся не реже одного раза в три года. При этом выполняется:

- внешний осмотр;
- проверка параметров взрывозащиты и состояние взрывозащитных поверхностей;
- проверка исправности и контроль сопротивления заземляющих устройств.

Подпись и дата	
Инв. №	
Взамен инв. №	
Подпись и дата	
Инв. № подл.	

Изм.	Лист	№ докум.	Подпись	Дата

8 Указание мер безопасности

8.1 При монтаже и обслуживании ТПУ необходимо соблюдать меры предосторожности от получения ожогов и других видов поражения в соответствии с Правилами техники безопасности, действующими на местах их эксплуатации.

8.2 Монтаж и демонтаж ТПУ на технологических трубопроводах должен производиться при отсутствии давления в магистралях. Подключение к внешним электрическим цепям должно производиться при отключенном питании.

8.3 По способу защиты от поражения электрическим током ТПУ соответствуют классу III по ГОСТ 12.2.007.0-75.

9 Транспортирование и хранение

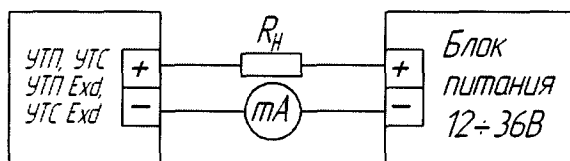
9.1 Транспортирование ТПУ должно производиться в упаковке предприятия-изготовителя и может осуществляться любым видом закрытого транспорта. При транспортировании следует руководствоваться правилами, действующими на соответствующих видах транспорта. Условия транспортирования должны соответствовать условиям хранения 5 по ГОСТ 15150-69.

9.2 ТПУ должны храниться согласно условиям хранения 2 по ГОСТ 15150-69 на складах потребителя и поставщика по ГОСТ Р 52931-2008.

10 Подготовка к работе

10.1 Распаковать ТПУ. Проверить комплектность и соответствие маркировки, указанной в разделе 17 настоящего РЭ. Выдержать при температуре $(25 \pm 10)^\circ\text{C}$ и относительной влажности 30-80 % в течение 1-2 часов.

10.2 Произвести внешний осмотр на отсутствие механических повреждений.



R_n - сопротивление нагрузки

Рисунок 10.1 - Схема соединений для исполнений УТП, УТС, УТП Exd, УТС Exd

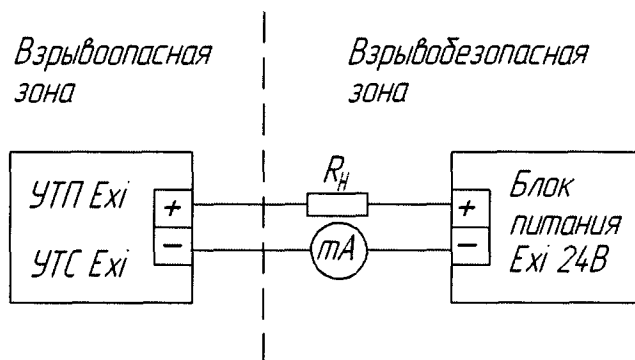


Рисунок 10.2 - Схема соединений для исполнений УТП Exi, УТС Exi

Подпись и дата

Инв. № Д

Взамен инв. №

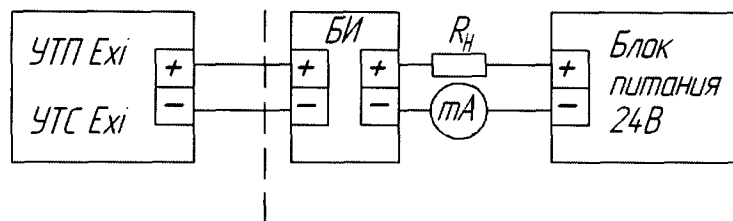
Подпись и дата

Инв. № подл

Изм.	Лист	№ докум.	Подпись	Дата

Взрывоопасная зона

Взрывобезопасная зона



БИ - барьер искрозащиты

Рисунок 10.3 - Схема соединений для исполнений УТП Exi, УТС Exi с применением барьеров искрозащиты

10.3 Монтаж ТПУ произвести в соответствии с инструкцией по безопасности, действующей на месте эксплуатации.

10.4 Подключение ТПУ к вторичным приборам произвести в соответствии со схемами соединений, приведенных на рисунках 10.1, 10.2, 10.3.

11 Показатели надежности

11.1 Средняя наработка до отказа не менее 15000 ч.

11.2 Средний срок службы не менее 6 лет.

12 Комплектность

12.1 Комплект поставки должен содержать:

- ТПУ 1 шт.
- Руководство по эксплуатации 1 экз.

13 Гарантии изготовителя

13.1 Изготовитель гарантирует соответствие ТПУ требованиям технических условий при соблюдении потребителем условий монтажа, эксплуатации, хранения и транспортирования.

13.2 Гарантийный срок эксплуатации ТПУ - 18 месяцев со дня ввода в эксплуатацию.

13.3 Гарантийный срок хранения - 6 месяцев с даты изготовления.

13.4 Адрес изготовителя:

426057, Россия, Удмуртская республика,
г. Ижевск, проезд Дерябина, 2/52,
ООО НПО «Вакууммаш»,
тел./факс (3412) 60-98-05, 60-98-15

14 Методика поверки

14.1 Поверку ТПУ проводят органы Государственной метрологической службы или другие аккредитованные метрологические службы. Требования к организации, порядку проведения и форма представления результатов поверки определяется ПР 50.2.006-94 «ГСИ. Поверка средств измерений. Организация и порядок проведения».

Рекомендуемый межповерочный интервал - два года.

Подпись и дата

Инв. №

Взамен инв. №

Подпись и дата

Инв. № подл.

Изм.	Лист	№ докум.	Подпись	Дата

ДСВ 030-10 РЭ

Лист

10

14.2 Операции поверки

14.2.1 При проведении поверки должны выполняться операции, указанные в таблице 14.1.

Т а б л и ц а 14.1

Наименование операции	Первичная	Периодическая	Пункт методики
Внешний осмотр	+	+	15.1
Проверка электрического сопротивления изоляции ТПУ	+	+	15.2
Проверка электрической прочности изоляции ТПУ	+	-	15.3
Определение погрешности ТПУ	+	+	15.4
Определение основной приведенной погрешности ИП*	+	+	15.5

Примечание - * По требованию заказчика

14.3 Средства поверки

14.3.1 Перечень средств измерений, используемых при проведении поверки, приведен в таблице 14.2.

Т а б л и ц а 14.2

Наименование	Диапазон измерения	Погрешность, класс точности
Пробойная установка УПУ-10	(0...10) кВ	
Мегаомметр Ф4102/1	(0...150) МОм	КТ 1,5
Термостат переливной прецизионный ТПП-1.1	(-40...100)°С	±0,01°С
Термостат ТЕРМОТЕСТ - 300	(100...300)°С	±(0,01...0,02)°С
Печь МТП-2МР	(100...1200)°С	градиент 0,8°С/см
Термометр сопротивления эталонный ЭТС-100	(-196...660)°С	3-го разряда
Преобразователь термоэлектрический платинородий-платиновый эталонный ППО	(300...1200)°С	2-го разряда
Измеритель-регулятор температуры МИТ 8.10	(-200...500)°С	±(0,0035+10 ⁻⁵ ·t)°С
Милливольтметр В2-99	(-300...300) мВ	±(0,0015+4,5·10 ⁻⁵ ·U) мВ
Калибратор-измеритель унифицированных сигналов эталонный ИКСУ-2000	(-10...100) мВ (0...180) Ом (180...320) Ом (0...25) мА	±(7·10 ⁻⁵ · U +3) мкВ ±0,015 Ом ±0,025 Ом ±(10 ⁻⁴ ·I+1) мкА

Примечания

- 1 Допускается замена средств измерений на аналогичные, обеспечивающие требуемую точность измерений.
- 2 Все средства измерения должны быть поверены и иметь свидетельства о поверке

14.4 Требования безопасности

14.4.1 При проведении поверки должны соблюдаться «Правила технической эксплуатации электроустановок потребителей» и «Правила техники безопасности при эксплуатации электроустановок потребителей», утвержденные Госэнергонадзором, требования по ГОСТ 12.2.007.0-75 «ССБТ. Изделия электротехнические. Общие требования безопасности», а также требования техники безопасности, изложенные в руководствах по эксплуатации на средства поверки.

14.4.2 К поверке допускаются лица, имеющие необходимую квалификацию, прошедшие инструктаж по технике безопасности и изучившие настоящую методику поверки.

14.5 Условия поверки

14.5.1 При проведении поверки необходимо соблюдать следующие требования:

- температура окружающего воздуха (20±2) °С;

Изм.	Лист	№ докум.	Подпись	Дата
------	------	----------	---------	------

- относительная влажность воздуха от 30 до 80 %;
- атмосферное давление от 84 до 106,7 кПа;
- отклонение напряжения питания от номинального значения $\pm 2\%$;
- внешние электрические и магнитные поля, удары и вибрации, влияющие на работу ТПУ и средств поверки, должны отсутствовать.

14.6 Подготовка к поверке

14.6.1 ТПУ выдерживают в условиях, установленных в 14.5, в течение 4 часов.

14.6.2 Средства поверки и оборудование подготавливают к работе в соответствии с эксплуатационной документацией.

15 Проведение поверки

15.1 Внешний осмотр

15.1.1 При внешнем осмотре проверяют отсутствие видимых механических повреждений ТПУ.

15.1.2 Проверяют соответствие маркировки ТПУ паспортным данным.

15.2 Проверка электрического сопротивления изоляции ТПУ

15.2.1 Подключают один из зажимов мегаомметра Ф 4102/1-1М к клеммам цепи питания, а другой - к металлической части защитной арматуры.

15.2.2 Измеряют электрическое сопротивление изоляции не менее двух раз при испытательном напряжении 100 В.

15.2.3 Значение электрического сопротивления должно быть не менее 20 МОм.

15.3 Проверка электрической прочности изоляции ТПУ

15.3.1 Проверку электрической прочности изоляции производят на установке УПУ-10. Испытательное напряжение 130 В, прикладываемое между клеммами цепи питания и металлической частью защитной арматуры, следует повышать плавно, начиная с нуля, выдерживать в течение 1 минуты и затем плавно снижать до нуля.

15.3.2 Изоляция цепей ТПУ должна выдерживать испытательное напряжение без пробоев и поверхностного перекрытия.

15.4 Определение погрешности ТПУ

15.4.1 Определение погрешности ТПУ проводят методом непосредственного сличения с эталонным термометром в измеряемых точках диапазона температур, приведенных в таблицах 15.1 и 15.2.

15.4.2 Собрать схемы измерений согласно рисунку 15.1 и поместить ТПУ и эталонный термометр в термостат или печь в зависимости от измеряемой температуры.

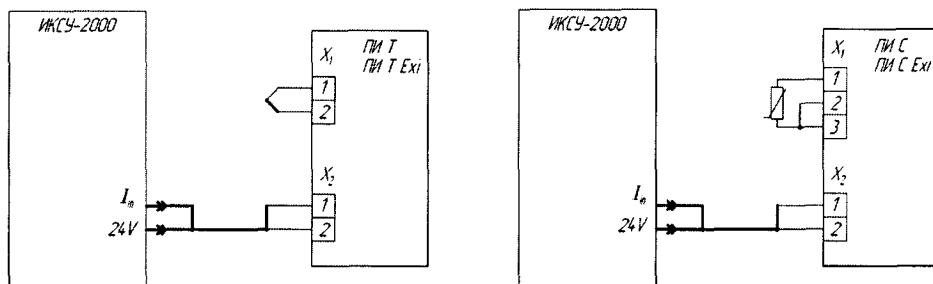


Рисунок 15.1 - Схемы измерений

Подпись и дата	
Инв. №	
Взамен инв. №	
Подпись и дата	
Инв. № подл.	

Изм.	Лист	№ докум.	Подпись	Дата	ДСВ 030-10 РЭ	Лист
						12

15.4.3 Довести температуру термостата или печи до заданного значения по таблицам 15.1, 15.2 и после достижения стабильного состояния снять показания эталонного термометра и ТПУ.

Т а б л и ц а 15.1

Условное обозначение НСХ ПП	Диапазон измерений температуры, °С	Расчетные значения выходного тока, мА (в точках диапазона, %)				
		4 (0)	8 (25)	12 (50)	16 (75)	20 (100)
		Значения входного сигнала, Ом (в измеряемых точках диапазона температур, °С)				
100М	-50...50	78,46 (-50)	89,27 (-25)	100,00 (0)	110,70 (25)	121,40 (50)
	0...100	100,00 (0)	110,70 (25)	121,40 (50)	132,10 (75)	142,80 (100)
	0...150	100,00 (0)	116,05 (37,5)	132,10 (75)	148,15 (112,5)	164,20 (150)
	0...180	100,00 (0)	119,26 (45)	138,52 (90)	157,78 (135)	177,04 (180)
100П	-50...50	80,00 (-50)	90,04 (-25)	100,00 (0)	109,89 (25)	119,70 (50)
	0...100	100,00 (0)	109,89 (25)	119,70 (50)	129,44 (75)	139,11 (100)
	0...200	100,00 (0)	119,70 (50)	139,11 (100)	158,22 (150)	177,04 (200)
	0...300	100,00 (0)	129,44 (75)	158,22 (150)	186,35 (225)	213,81 (300)
	0...400	100,00 (0)	139,11 (100)	177,04 (200)	213,81 (300)	249,41 (400)
	0...500	100,00 (0)	148,70 (125)	195,57 (250)	240,62 (375)	283,85 (500)
Pt100	-50...50	80,31 (-50)	90,19 (-25)	100,00 (0)	109,73 (25)	119,40 (50)
	0...100	100,00 (0)	109,73 (25)	119,40 (50)	128,99 (75)	138,51 (100)
	0...200	100,00 (0)	119,40 (50)	138,51 (100)	157,33 (150)	175,86 (200)
	0...300	100,00 (0)	128,99 (75)	157,33 (150)	185,01 (225)	212,05 (300)
	0...400	100,00 (0)	138,51 (100)	175,86 (200)	212,05 (300)	247,09 (400)
	0...500	100,00 (0)	147,95 (125)	194,10 (250)	238,44 (375)	280,98 (500)

15.4.4 Вычислить допускаемую суммарную погрешность ТПУ (U_{Σ} , °С) по формуле (2.2) в данной измеряемой точке по показанию эталонного термометра.

$U_{пп}$ - определяется по формулам, приведенным в примечании таблицы 2.1, где t - показания эталонного термометра;

$U_{ип} = (T_v - T_n) \cdot \Delta / 100$ - величина постоянная в диапазоне преобразования температур, где Δ - основная приведенная погрешность ИП исполнений ПИ 05С и ПИ 05С Ехi. В исполнениях ПИ 05Т и ПИ 05Т Ехi, с учетом дополнительной погрешности датчика «холодного спая», применяется с корректировкой по формуле: $\Delta' = \sqrt{\Delta^2 + (0,5\Delta)^2}$.

Инь № подл	Инь № докум	Взамен инв №	Инь № докум	Подпись и дата

15.4.5 Определить значение погрешности ТПУ в данной точке измерения, как разность показаний термометров и проверить выполнение условия:

$$|t - t_{ТПУ}| \leq U_{\Sigma} \quad (15.1)$$

где:

$t_{ТПУ}$ - показания ТПУ в температурном эквиваленте;

t - показания эталонного термометра.

15.4.6 Повторить операции 15.4.3 ÷ 15.4.5 в последующих измеряемых точках диапазона температур, приведенных в таблицах 15.1 и 15.2.

15.4.7 ТПУ считается прошедшим проверку, если во всех измеряемых точках выполняется условие (15.1).

Т а б л и ц а 15.2

Условное обозначение НСХ ПП	Диапазон измерений температуры, °С	I _н , мА	S, мА/мВ	Значения входного сигнала, мВ					Значения выходного сигнала, мА				
				(в измеряемых точках диапазона температур, °С)									
К	0...300	3,986	1,3107	0	3,059	6,138	9,141	12,209	4,00	8,00	12,00	16,00	20,00
				(0)	(75)	(150)	(225)	(300)					
	0...500	4,120	0,772	6,138	9,646	13,248	16,926	20,644	8,80	11,60	14,40	17,20	20,00
				(150)	(237,5)	(325)	(412,5)	(500)					
	0...600	4,136	0,6394	6,138	10,664	15,343	20,112	24,905	8,00	11,00	14,00	17,00	20,00
				(150)	(262,5)	(375)	(487,5)	(600)					
0...900	3,955	0,4293	24,905	28,079	31,213	34,297	37,326	14,667	16,00	17,333	18,667	20,00	
			(600)	(675)	(750)	(825)	(900)						
0...1000	3,975	0,3869	20,644	25,967	31,213	36,323	41,276	12,00	14,00	16,00	18,00	20,00	
			(500)	(625)	(750)	(875)	(1000)						
0...1200	3,749	0,3309	20,644	28,079	35,313	42,247	48,838	10,667	13,00	15,333	17,667	20,00	
			(500)	(675)	(850)	(1025)	(1200)						
L	0...400	5,165	0,4725	14,560	18,642	22,843	27,135	31,492	12,00	14,00	16,00	18,00	20,00
				(200)	(250)	(300)	(350)	(400)					
	0...600	5,059	0,3046	22,843	29,307	35,888	42,505	49,108	12,00	14,00	16,00	18,00	20,00
(300)				(375)	(450)	(525)	(600)						
0...800	4,782	0,2287	22,843	33,686	44,709	55,678	66,466	10,00	12,50	15,00	17,50	20,00	
			(300)	(425)	(550)	(675)	(800)						
N	0...1200	4,849	0,3455	12,974	20,613	28,455	36,256	43,846	9,333	12,00	14,667	17,333	20,00
				(400)	(600)	(800)	(1000)	(1200)					

Примечания

1 В случае, если диапазон измерений температуры отличается от приведенных в таблицах 15.1, 15.2, значения входных сигналов следует определять непосредственно по таблицам НСХ ГОСТ Р 8.585-2001 и ГОСТ 6651-2009, а расчетные значения выходного тока определять по формуле (2.1).

2 Допускается определить погрешность ТПУ в двух точках (во второй и пятой) для УТС, УТС Ех1, УТС Ехd и в трех точках (в первой, третьей и пятой) для УТП, УТП Ех1, УТП Ехd при предварительной проверке основной приведенной погрешности ИП по методике 15.5.

Подпись и дата
 Инв. №
 Взам. инв. №
 Подпись и дата
 Инв. № подл.

Изм.	Лист	№ докум.	Подпись	Дата	ДСВ 030-10 РЭ	Лист 14

15.5 Определение основной приведенной погрешности ИП.

15.5.1 Определение основной приведенной погрешности ИП в исполнениях УТС, УТС Exi, УТС Exd.

Собрать схему измерений согласно рисунку 15.2 и на калибраторе ИКСУ-2000 поочередно установить значения входного сигнала, согласно таблице 15.1, фиксируя значения выходного тока в каждой точке измерения.

Рассчитать основную приведенную погрешность в каждой точке измерения по формуле:

$$\Delta = [(I - I_p)/(I_b - I_n)] 100\%, \quad (15.2)$$

где:

I - измеренное значение выходного тока по показаниям ИКСУ-2000, мА;

I_p - расчетное значение выходного тока по таблицам 15.1 и 15.2.

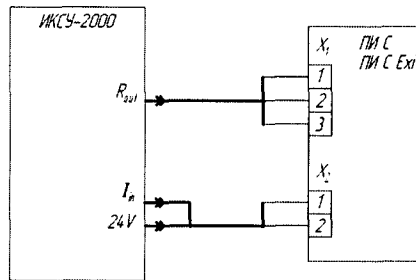


Рисунок 15.2 - Схема измерений для ИП в исполнениях УТС, УТС Exi, УТС Exd.

15.5.2 Определение основной приведенной погрешности ИП в исполнениях УТП, УТП Exi, УТП Exd.

Собрать схему измерений согласно рисунку 15.3 и на калибраторе ИКСУ-2000 установить значение входного сигнала 0 мВ. Зафиксировать значение выходного тока.

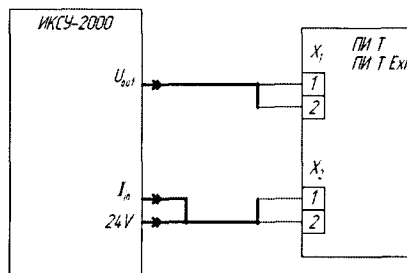


Рисунок 15.3 - Схема измерений для ИП в исполнениях УТП, УТП Exi, УТП Exd.

Вычислить напряжение компенсации «холодного спая», пользуясь таблицей 15.2, по формуле:

$$U_{xc} = (I - I_n)/S, \quad (15.3)$$

где:

U_{xc} - напряжение компенсации «холодного спая», мВ;

S - крутизна преобразования, мА/мВ;

I_n - начальный ток, мА.

На калибраторе ИКСУ-2000 поочередно установить значения входного сигнала, равные разности (U - U_{xc}), пользуясь таблицей 15.2 и фиксируя значения выходного тока в каждой точке измерения.

Рассчитать основную приведенную погрешность в каждой точке измерения по формуле (15.2).

Изм.	Лист	№ докум.	Подпись	Дата
Изм.	Лист	№ докум.	Подпись	Дата

Изм.	Лист	№ докум.	Подпись	Дата

15.5.3 ИП считается прошедшим проверку, если наибольшее из рассчитанных значений основной приведенной погрешности не превышает значений указанных в таблице 2.1.

16 Оформление результатов поверки

16.1 Результаты поверки оформляются протоколом по форме, приведенной в приложении А. При положительных результатах первичной поверки ТПУ признается годным к эксплуатации, о чем делается соответствующая запись в разделе «Свидетельство о приемке» настоящего РЭ. При периодической поверке оформляется «Свидетельство о поверке» в соответствии с ПР 50.2.006-94.

16.2 При отрицательных результатах периодической поверки ТПУ к эксплуатации не допускается и на него выдается «Извещение о непригодности к применению» с указанием причин в соответствии с ПР 50.2.006-94.

Инт № подл	Подпись и дата	Взамен инт №	Инт № докум	Подпись и дата

Изм.	Лист	№ докум.	Подпись	Дата

ДСВ 030-10 РЭ

Лист

16

17 Свидетельство о приемке

17.1 Термопреобразователь с унифицированным выходным сигналом

зав. № _____, соответствует ТУ 4211-034-39375199-10 и признан годным к эксплуатации.

17.1.1 Условное обозначение НСХ ПП _____

17.1.2 Класс допуска ПП _____

17.1.3 Диапазон измерения температур, °С _____

17.1.4 Предел основной приведенной погрешности ИП, %
в интервале температур, °С _____

17.1.5 Монтажная длина, мм _____

17.1.6 Содержание драгметаллов _____

Представитель ОТК _____
подпись

расшифровка подписи

МП

Дата выпуска _____

17.2 Отметка о первичной поверке

Поверитель _____
подпись

расшифровка подписи

МП

Дата _____

18 Свидетельство об упаковывании

18.1 Термопреобразователь с унифицированным выходным сигналом упакован ООО НПО «Вакууммаш» согласно требованиям, предусмотренным в действующей технической документации.

Упаковщик _____
подпись

расшифровка подписи

Дата _____

Подпись и дата	
Инв. № докум.	
Взамен инв. №	
Подпись и дата	
Инв. № подл.	

Изм.	Лист	№ докум.	Подпись	Дата
------	------	----------	---------	------

ДСВ 030-10 РЭ

Лист

17

ПРИЛОЖЕНИЕ А
(рекомендуемое)

Форма протокола поверки

ПРОТОКОЛ

от _____

первичной/периодической поверки

(наименование поверяемого СИ с указанием типа)

Зав. номер _____

Средства поверки (наименование, зав. номер)

Замечания по внешнему осмотру: _____

Определение электрического сопротивления изоляции: _____

Определение электрической прочности изоляции: _____

Определение погрешности ТПУ:

Измеряемая точка диапазона температур, °С	Значение температуры, измеренное, °С		погрешность ТПУ $ t - t_{ТПУ} , °С$	Расчетная $U_{\Sigma}, °С$
	эталонным термометром, t	ТПУ, $t_{ТПУ}$		

Заключение: _____

Поверитель _____

Подпись

Фамилия

Подпись и дата

Инв. №

Взамен инв. №

Подпись и дата

Инв. № подл.

Изм.	Лист	№ докум.	Подпись	Дата

ДСВ 030-10 РЭ

Лист

18