

Настоящая методика поверки распространяется на контроллер БКД-ПК-RF (далее - контроллер), изготавливаемые ООО «МНПП Сатурн», г. Москва, и устанавливает порядок и объём его первичной и периодической поверки.

Интервал между поверками – 3 года.

Перед проведением поверки необходимо ознакомиться с указаниями, изложенными в руководстве по эксплуатации на контроллер.

1 ОПЕРАЦИИ ПОВЕРКИ

При проведении поверки контроллера должны выполняться операции, указанные в таблице 1.

Таблица 1. Операции, выполняемые при поверке

Наименование операции	Номер пункта методики	Проведение операции при поверке	
		первичной	периодической
1 Внешний осмотр	6.1	да	да
2 Опробование	6.2	да	да
3 Определение метрологических характеристик	6.3	да	да
3.1 Определение абсолютной погрешности привязки метки времени (1PPS) относительно шкалы времени UTC (SU)	6.3.1	да	да
3.2 Определение амплитуды выходного сигнала 1 Гц (1PPS)	6.3.2	да	да
3.3 Определение абсолютной погрешности хода встроенных часов в автономном режиме за сутки	6.3.3	да	да

2 СРЕДСТВА ПОВЕРКИ

При проведении поверки контроллера должны применяться средства поверки, указанные в таблице 2.

Таблица 2. Применяемые средства поверки

Наименование и тип основного или вспомогательного средства поверки, требуемые технические и метрологические характеристики средства поверки		
Наименование рабочих эталонов и вспомогательных средств измерений	Основные технические характеристики	
	Параметр	Класс, разряд, погрешность
1	2	3
Приемник временной синхронизации NV08C-CSM-N24MS	Пределы допускаемой абсолютной погрешности привязки метки времени (1PPS) относительно шкалы времени UTC (SU)	± 100 нс

Продолжение таблицы 2

1	2	3
Частотомер универсальный CNT-90XL	Диапазон измерения частоты от 0,001 Гц до 300 МГц	Пределы допускаемой относительной погрешности измерения частоты $2 \cdot 10^{-7}$
Осциллограф MSO6104A	Диапазон установки коэффициента отклонения $K_{откл}$ от 2 мВ/дел до 5 В/дел (1МОм)	Пределы допускаемой абсолютной погрешности коэффициента отклонения $\pm 0,02 \cdot 8 \cdot K_{откл}$
Персональный компьютер с ОС Windows, веб-браузер Internet Explorer, ПО «RASOS»	-	-

Примечание:

- применяемые при поверке средства измерений должны быть поверены и иметь действующие свидетельства о поверке;
- допускается применение иных средств измерений, обеспечивающих определение метрологических характеристик поверяемых контроллеров с требуемой точностью.

Требования к квалификации поверителей

К проведению поверки контроллера допускается инженерно-технический персонал со среднетехническим или высшим радиотехническим образованием, имеющим опыт работы с радиотехническими установками, ознакомленный с руководством по эксплуатации и документацией по поверке и имеющие право на поверку.

3 ТРЕБОВАНИЯ БЕЗОПАСНОСТИ

При проведении поверки контроллера должны быть соблюдены требования безопасности в соответствии с ГОСТ 12.3.019-80.

К проведению поверки допускаются лица, прошедшие инструктаж по технике безопасности на рабочем месте, освоившие работу с контроллером и применяемыми средствами поверки.

На рабочем месте должны быть приняты меры по обеспечению защиты от воздействия статического электричества.

Для исключения сбоев в работе, измерения необходимо производить при отсутствии резких перепадов напряжения питания сети, вызываемых включением и выключением мощных потребителей электроэнергии и мощных импульсных помех.

4 УСЛОВИЯ ПОВЕРКИ

При проведении поверки должны быть соблюдены следующие условия:

- температура окружающего воздуха, °С 20 ± 5 ;
- относительная влажность воздуха, % 65 ± 15 ;
- атмосферное давление, кПа (мм рт.ст.) 100 ± 4 (750 ± 30);
- напряжение питающей сети, В $220 \pm 4,4$;
- частота питающей сети, Гц $50 \pm 0,5$.

5 ПОДГОТОВКА К ПОВЕРКЕ

5.1 Подготовку контроллера и оборудования, перечисленного в таблице 2, проводят в соответствии с требованиями, изложенными в соответствующих эксплуатационных документах.

5.2 Убедиться в выполнении условий проведения поверки.

5.3 Выдержать средства поверки во включенном состоянии в течение времени, указанного в их руководствах по эксплуатации.

5.4 Общие требования безопасности при подготовке и проведении поверки осуществляют в соответствии с ГОСТ 22261-94 и ГОСТ 12.3.019-80 и требований эксплуатационных документов на испытательное оборудование и контроллер.

6 ПРОВЕДЕНИЕ ПОВЕРКИ

6.1 Внешний осмотр

6.1.1 Провести визуальный контроль чистоты и целостности всех соединителей и разъёмов поверяемого контроллера. В случае обнаружения посторонних частиц провести чистку соединителей.

6.1.2 Проверить отсутствие механических повреждений контроллера, шумов внутри корпуса, обусловленных наличием незакрепленных деталей, следов коррозии металлических деталей и следов воздействия жидкостей или агрессивных паров, сохранность маркировки и пломб.

Примечание:

– к механическим повреждениям относятся глубокие царапины, деформации на рабочих поверхностях центрального или внешнего проводников соединителей, вмятины на корпусе контроллера, а также другие повреждения, непосредственно влияющие на технические характеристики контроллера.

Результаты выполнения операции считать положительными, если:

- отсутствуют механические повреждения на соединителях и корпусе поверяемого контроллера;
- отсутствуют шумы внутри корпуса, обусловленные наличием незакрепленных деталей;
- отсутствуют следы коррозии металлических деталей и следы воздействия жидкостей или агрессивных паров;
- маркировка, наносимая на поверяемый контроллер, читаема.

6.2 Опробование

6.2.1 Опробование контроллера осуществить с помощью персонального компьютера, на котором должна быть установлена программа «Internet Explorer (входит в состав ОС «Windows»).

6.2.2 Провести опробование работы контроллера для оценки их исправности.

С этой целью, поверяемый контроллер следует разместить с учётом обеспечения радиовидимости навигационных спутников.

Подключить устройства в соответствии с рисунком 1.

Для проведения процедуры опробования подключить блок БНП к порту X12 блока БКД-ПК-RF при помощи интерфейсного кабеля, входящего в комплект поставки. Подключить к разъёму XT2 блока БНП источник постоянного напряжения 24 В при токе до 0,1 А. Подключить внешнюю активную антенну G2-1 к разъёму XW1 блока БНП. Блок БКД-ПК-RF (разъём X8) необходимо подключить к ПК при помощи интерфейсного кабеля Ethernet, входящего в комплект поставки. Подать напряжение питания 220 В, 50Гц на разъём X4 блока

БКД-ПК-RF.

В результате произведённых подключений блок БНП выполняет поиск навигационных спутников, и после того как будет получено навигационное решение - произойдёт вычисление значения разности текущего времени встроенных часов блока БКД-ПК-RF и значения точного времени, полученного от приемника ГЛОНАСС/GPS блока БНП, с целью корректировки меток времени регистрируемых событий.

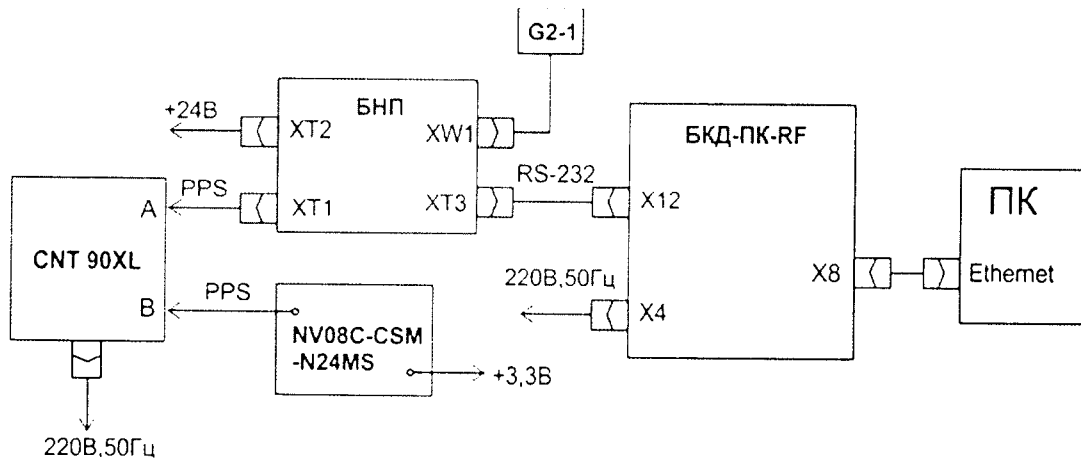


Рисунок 1 – Схема подключения приборов и устройств для поверки контроллера

Включение зелёного светодиодного индикатора «Готов» на блоке БНП свидетельствует об успешном прохождении процедуры опробования БНП.

На ПК запустить программу браузер Internet Explorer (ввести IP-адрес в строку адреса в браузере в соответствии с адресом, указанным на наклейке на корпусе блока БКД-ПК-RF) и убедиться в наличии подключения к блоку БКД-ПК-RF: в списке устройств присутствует NMEA, а в списке тэгов – канал «nmea_1500361_timeDiff» (здесь «1500361» – заводской номер БКД-ПК-RF).

Результаты поверки считаются удовлетворительными, если предусмотренные методикой тесты опробования успешно выполняются.

6.2.3 Определение контрольных сумм метрологически значимых частей встроенного программного обеспечения (далее - ПО) контроллера

Подключить устройства в соответствии с рисунком 1. Подать напряжение питания на устройства. Проверить наличие свечения индикатора «Питание» на блоке БКД-ПК-RF.

Загрузить на персональный компьютер программу RASOS. В режиме «БКД-[Т/М/МЕ/ПК]» в меню выбрать «Приборы\Устройства с интерфейсом Ethernet\ БКД-ПК». В окне «Поиск» выбрать требуемый контроллер и нажать на кнопку «Настройка».

В окне «Настройка БКД-ПК» на вкладке «Параметры» прочитать и записать в протокол поверки контрольную сумму метрологически значимой части встроенного ПО «КС МЗЧ opdd», номер версии «Версия МЗЧ opdd» и сравнить их с записями в описании типа СИ контроллера.

Результаты проверки считаются положительными, если номер версии и контрольная сумма метрологически значимой части встроенного ПО контроллера совпадает с записями в описании типа СИ.

6.3 Определение метрологических характеристик

6.3.1 Определение абсолютной погрешности привязки выходного сигнала 1 Гц (1PPS), выдаваемого контроллером, к шкале времени UTC (SU)

Для определения абсолютной погрешности привязки сигнала 1PPS относительно шкалы времени UTC (SU) необходимо собрать схему, представленную на рисунке 1.

Произвести настройку CNT-90XL в соответствии с руководством пользователя.

Установить режим измерения интервалов, фронты входа «А» и «В» положительные, сопротивление входа «А» 50 Ом и входа «В» 1 МОм, установить ручной режим порога срабатывания по половинному значению амплитуды импульса.

Соединить кабелем контакты выходного разъема сигнала метки времени «1PPS» поверяемого контроллера (в соответствии с Руководством по эксплуатации) с входом «В» частотомера CNT-90XL.

На вход «А» частотомера CNT-90 подать сигнал «1Гц» с выхода приемника временной синхронизации NV08C-CSM-N24MS.

В случае если результаты измерений близки к 1 с, то следует поменять входы CNT-90 и знак погрешности.

В процессе измерений на дисплее частотомера индицируются результаты ежесекундных сличений шкалы времени, формируемой поверяемым контроллером и шкалой времени приемника NV08C-CSM-N24MS, синхронизированной со шкалой времени UTC (SU).

Установить на частотомере CNT-90XL количество измерений 7200, что соответствует 120 минутному циклу.

В результате измерений за указанный интервал времени и расчетов формируется среднеарифметическое значение абсолютного отклонения шкалы времени, вырабатываемой поверяемым контроллером от шкалы времени UTC (SU).

(1)

Значение абсолютной погрешности привязки выходного сигнала 1 Гц (1PPS), выдаваемого контроллером к шкале времени UTC (SU), определяется по формуле 2.

(2)

Результаты поверки считать положительными, если значения абсолютной погрешности привязки выходного сигнала 1 Гц (1PPS) к шкале времени UTC (SU) составляет ± 10 мкс.

6.3.2 Определение амплитуды выходного сигнала 1 Гц (1PPS)

Определение амплитуды выходного сигнала 1 Гц (1PPS) проводится при работе контроллера в штатном режиме - после получения навигационного решения и запуска синхронизации шкалы времени.

Измерение указанных параметров сигнала 1PPS производится осциллографом MSO6104A на контакте 2 «1PPS» выходного разъема XT1 блока БНП относительно общего провода XT2 контакт 1.

Результаты поверки считать положительными, если измеренные значение амплитуды не менее 3,0 В.

6.3.3 Определение абсолютной погрешности хода встроенных часов в автономном режиме за сутки

Определение абсолютной погрешности хода встроенных часов в автономном режиме за сутки проводится при работе контроллера в штатном режиме - после получения навигационного решения и запуска синхронизации шкалы времени. Автоматическая синхронизация встроенных часов блока БКД-ПК-RF от блока БНП не производится.

Подключить блок БНП к порту X12 блока БКД-ПК-RF при помощи интерфейсного кабеля, входящего в комплект поставки. Подключить к разъему XT2 блока БНП источник постоянного напряжения 24 В при токе до 0,1 А. Подключить к разъему XW1 блока БНП

внешнюю активную антенну G2-1. Блок БКД-ПК-RF (разъем X8) необходимо подключить к ПК при помощи интерфейсного кабеля Ethernet, входящего в комплект поставки. Подать напряжение питания 220 В, 50 Гц на разъем X4 блока БКД-ПК-RF. Проверить наличие свечения индикатора «Питание» на блоках БКД-ПК-RF и БНП. Антенна БНП должна располагаться в зоне приема сигналов спутников ГЛОНАСС/GPS. Дождаться мигания зеленого индикатора на блоке БНП, означающего готовность выходных данных.

Подключить блок БКД-ПК-RF к той же сети Ethernet, что и персональный компьютер.

Запустить файловый менеджер FAR. Настроить FAR для доступа к блоку БКД-ПК-RF (создать новое URL соединение, нажав на клавиши Shift+F4), ввести IP адрес, ввести имя пользователя (по умолчанию root) и пароль доступа (по умолчанию пустой), указать «Пассивный режим». Сохранить настройки подключения нажав Save (рисунок 2).

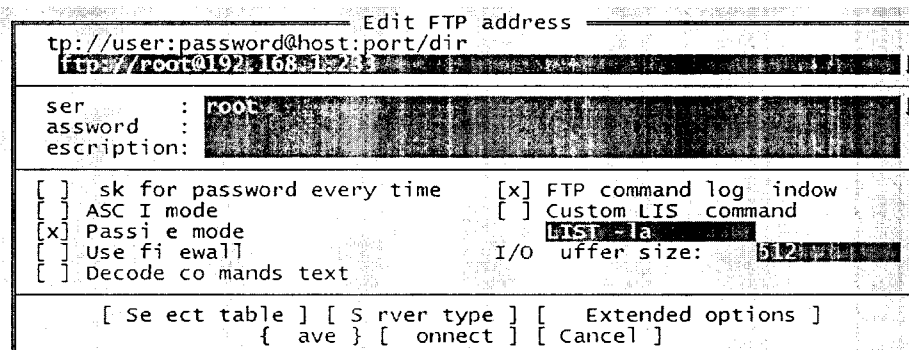


Рисунок 2 – Создание подключения к блоку БКД-ПК-RF

Для подключения к блоку БКД-ПК-RF в программе FAR нажать клавиши alt+F1, в окне выбрать FTP. Откроется окно с доступными ftp соединениями, выбрать строку с IP адресом блока БКД-ПК-RF.

После подключения к контроллеру выбрать директорию disk и открыть файл glonas.log (рисунок 3).

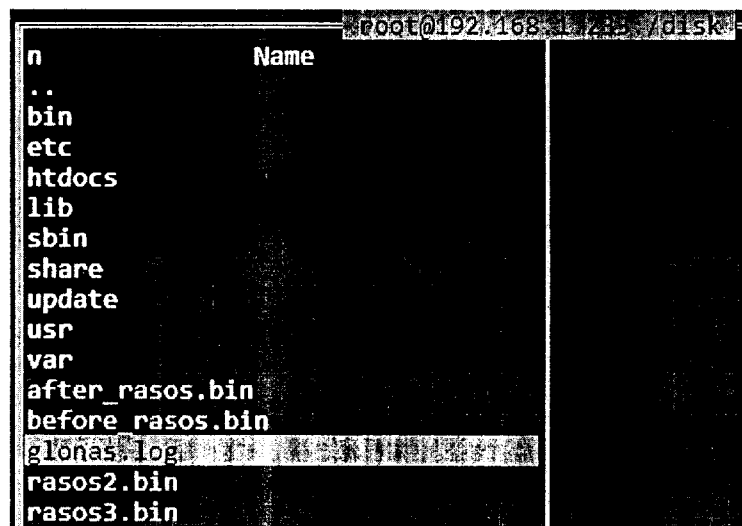


Рисунок 3 – Выбор файла glonas.log

Файл glonas.log содержит записи параметра «diff from system» - разность в секундах между истинным значением времени (по данным блока БНП) и текущим значением встроенных часов блока БКД-ПК-RF. Пример данных файла glonas.log приведен ниже:

```
Jul 22 12:34:56 opos[752]: local sat time '22-07-2016 12:34:56.342' (diff from system 0.213 sec)
Jul 22 12:35:56 opos[752]: local sat time '22-07-2016 12:35:57.364' (diff from system 0.223 sec)
Jul 22 12:36:56 opos[752]: local sat time '22-07-2016 12:36:56.323' (diff from system 0.265 sec)
```

При расхождении часов «diff from system» на более чем ± 60 с произвести вручную их корректировку при помощи программы RASOS в соответствии с руководством по эксплуатации.

Считать значение параметра «diff from system» и зафиксировать отсчет t_1 . Через сутки аналогичным способом сделать еще один отсчет t_2 – максимальное значение этого параметра за 24 ч. Абсолютную погрешность встроенных часов контроллера определить по формуле

$$\Delta = t_2 - t_1 \quad (3)$$

где Δ – абсолютной погрешности хода встроенных часов в автономном режиме за сутки, с;

t_1 – начальное значение параметра «diff from system» при первом отсчете, с;

t_2 – максимальное значение параметра «diff from system» за время наблюдения 24 ч, с.

Результат поверки считать положительными, если абсолютная погрешность хода встроенных часов блока БКД-ПК-RF в автономном режиме за сутки не превышает ± 3 с.

7 ОФОРМЛЕНИЕ РЕЗУЛЬТАТОВ ПОВЕРКИ

6.1 Результаты измерений, полученные в процессе поверки, заносят в протокол произвольной формы.

6.2 При положительных результатах поверки выдается свидетельство о поверке в соответствии с приказом Министерства промышленности и торговли Российской Федерации №1815 от 02.07.2015.

Знак поверки наносится на свидетельство в соответствии с приказом Министерства промышленности и торговли Российской Федерации № 1815 от 02.07.2015.

6.3 При отрицательных результатах поверки, выявленных при внешнем осмотре, опробовании или выполнении операций поверки, выдается извещение о непригодности в соответствии с приказом Министерства промышленности и торговли Российской Федерации №1815 от 02.07.2015.

Начальник лаборатории № 441
ФБУ «Ростест-Москва»



С.Э. Баринов