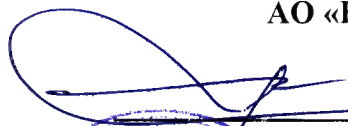


СОГЛАСОВАНО

Генеральный директор

АО «НПЦ «Полюс»


С. А. Русановский




«30» августа 2017 г.

УТВЕРЖДАЮ

Технический директор

ООО «ИЦРМ»


М. С. Казаков



«30» августа 2017 г.

М.В.

Устройства контроля температуры УКТ

Методика поверки

ЕИЖА.468213.679 МП

г. Видное
2017 г.

Содержание

1 Вводная часть.....	3
2 Операции поверки.....	3
3 Средства поверки.....	3
4 Требования к квалификации поверителей.....	4
5 Требования безопасности.....	4
6 Условия поверки.....	4
7 Подготовка к поверке.....	5
8 Проведение поверки.....	5
9 Оформление результатов поверки.....	9

ВВОДНАЯ ЧАСТЬ

1.1 Настоящая методика поверки распространяется на устройства контроля температуры УКТ (далее – устройства) и устанавливает методику их первичной и периодической поверок.

1.2 На первичную поверку следует предъявлять устройства, принятые отделом технического контроля организации-изготовителя или уполномоченным на то представителем организации, до ввода в эксплуатацию и после ремонта.

1.3 На периодическую поверку следует предъявлять устройства в процессе эксплуатации и хранения, которые были подвергнуты регламентным работам необходимого вида, и в эксплуатационных документах на которые есть отметка о выполнении указанных работ.

1.4 Периодичность поверки в процессе эксплуатации и хранения устанавливается потребителем с учетом условий и интенсивности эксплуатации устройств, но не реже одного раза в год.

2 ОПЕРАЦИИ ПОВЕРКИ

2.1 При проведении поверки выполняют операции, указанные в таблице 1.

Таблица 1

Наименование операции поверки	Номер пункта методики поверки	Необходимость выполнения	
		при первичной поверке	при периодической поверке
Внешний осмотр	8.1	Да	Да
Опробование	8.2	Да	Да
Подтверждение соответствия программного обеспечения	8.3	Да	Да
Определение метрологических характеристик	8.4	Да	Да

2.2 Последовательность проведения операций поверки обязательна.

2.3 При получении отрицательного результата в процессе выполнения любой из операций поверки устройство бракуют и его поверку прекращают.

3 СРЕДСТВА ПОВЕРКИ

3.1 При проведении поверки рекомендуется применять средства поверки, приведенные в таблице 2.

Таблица 2

Наименование, обозначение	Тип	Регистрационный номер в Федеральном информационном фонде (требуемые характеристики)
Основные средства поверки		
1. Прибор для поверки вольтметров программируемый	V1-13	6014-77
2. Мера электрического сопротивления постоянного тока многозначная	P3026-1	8478-81

Наименование, обозначение	Тип	Регистрационный номер в Федеральном информационном фонде (требуемые характеристики)
Вспомогательные средства поверки		
3. Термогигрометр электронный	«CENTER» модель 313	22129-09
4. Барометр-анероид метеорологический	БАММ-1	5738-76
5. Источник питания постоянного тока регулируемый	GPS-3303	30166-05
6. Персональный компьютер	IMB PC	Программное обеспечение, разработанное пользователем и реализованное в соответствии с протоколом информационного обмена (ПИО) 643.05776739.17150-01 92 01

3.2 Допускается применение других средств поверки, обеспечивающих определение характеристик устройств с требуемой точностью.

3.3 Применяемые средства поверки должны быть исправны.

3.4 Средства измерений должны иметь действующие свидетельства о поверке. Испытательное оборудование должно быть аттестовано.

4 ТРЕБОВАНИЯ К КВАЛИФИКАЦИИ ПОВЕРИТЕЛЕЙ

4.1 К проведению поверки допускают лица, имеющие документ о повышении квалификации в области поверки средств измерений электрических величин.

4.2 Поверитель должен пройти инструктаж по технике безопасности и иметь действующее удостоверение на право работы в электроустановках с напряжением до 1000 В с квалификационной группой по электробезопасности не ниже III.

5 ТРЕБОВАНИЯ БЕЗОПАСНОСТИ

5.1 При проведении поверки должны быть соблюдены требования безопасности, установленные ГОСТ 12.3.019-80 «Система стандартов безопасности труда. Испытания и измерения электрические. Общие требования безопасности». Должны быть соблюдены также требования безопасности, изложенные в эксплуатационных документах на устройства и применяемые средства измерений.

5.2 При проведении поверки устройств должны приниматься меры по защите от статического электричества по ОСТ 92-1615-2013.

5.3 Средства поверки, которые подлежат заземлению, должны быть надежно заземлены. Подсоединение зажимов защитного заземления к контуру заземления должно производиться ранее других соединений, а отсоединение – после всех отсоединений.

6 УСЛОВИЯ ПОВЕРКИ

6.1 При проведении поверки должны соблюдаться следующие условия применения:

- температура окружающего воздуха от 15 до 25 °С;
- относительная влажность воздуха от 30 до 80 %.

7 ПОДГОТОВКА К ПОВЕРКЕ

7.1 Перед проведением поверки необходимо выполнить следующие подготовительные работы:

- провести технические и организационные мероприятия по обеспечению безопасности проводимых работ в соответствии с действующими положениями ГОСТ 12.2.007.0-75 «Система стандартов безопасности труда. Изделия электротехнические. Общие требования безопасности»;
- выдержать устройства в условиях окружающей среды, указанных в п.6.1, не менее 2 ч, если они находились в климатических условиях, отличающихся от указанных в п.6.1;
- подготовить к работе средства измерений, используемые при поверке, в соответствии с руководствами по их эксплуатации;
- с кабелей, подключаемых к устройству, предварительно должны быть сняты электростатические заряды с помощью комплекта заглушек. Снятие зарядов производится подключением на 2 – 3 с соединителя через заглушку к клемме контура заземления.

8 ПРОВЕДЕНИЕ ПОВЕРКИ

8.1 Внешний осмотр

При проведении внешнего осмотра устройств проверяют:

- соответствие комплектности перечню, указанному в паспорте;
- соответствие серийного номера указанному в паспорте;
- маркировку и наличие необходимых надписей на устройстве;
- отсутствие механических повреждений (повреждение корпуса, разъемов).

Результат внешнего осмотра считать положительным, если комплектность и серийный номер соответствуют указанным в паспорте, маркировка и надписи на устройстве соответствуют эксплуатационной документации, а также отсутствуют механические повреждения, способные повлиять на работоспособность устройства.

8.2 Опробование

Опробование проводить следующим образом:

- 1) подключить устройство к источнику питания постоянного тока. Подача напряжения питания осуществляется через соединитель «ПИТ», расположенный на лицевой панели;
- 2) установить значение напряжения электропитания постоянного тока устройства U_n , соответствующее нормальным условиям применения (28 В);
- 3) при наличии напряжения питания должен загореться индикатор «ПИТ» над соединителем «ПИТ»;
- 4) установить связь устройства с персональным компьютером (далее – ПК) по интерфейсу RS-485 через соединитель «RS», расположенный на лицевой панели.

Результат опробования считать положительным, если при наличии напряжения питания загорается индикатор «ПИТ» и устанавливается связь с ПК по интерфейсу RS-485.

8.3 Подтверждение соответствия программного обеспечения

Встроенное программное обеспечение (далее по тексту – ПО) устройств может быть проверено, установлено или переустановлено только на заводе-изготовителе с использованием специальных средств программно-технических устройств, поэтому при поверке встроенное программное обеспечение не проверяется.

При проверке внешнего программного обеспечения проверяется соответствие внешнего ПО протоколу информационного обмена (далее – ПИО) 643.05776739.17150-01 92 01, который поставляется в комплекте с устройством (по требованию заказчика).

Результат поверки считать положительным, если ПО соответствует всем условиям, изложенным в протоколе информационного обмена на устройство.

8.4 Определение метрологических характеристик

8.4.1 Определение основной относительной погрешности измерений электрического сопротивления постоянному току.

Определение погрешности производить методом прямых измерений значений сопротивления, воспроизводимых мерой электрического сопротивления постоянного тока многозначной Р3026-1 (далее – мера).

Определение погрешности производить в следующем порядке:

1. Собрать схему поверки, приведенную на рисунке 1. При этом с кабелей, подключаемых к устройству, предварительно должны быть сняты электростатические заряды с помощью комплекта заглушек. Снятие зарядов производится подключением на 2 – 3 с соединителя через заглушку к клемме контура заземления.

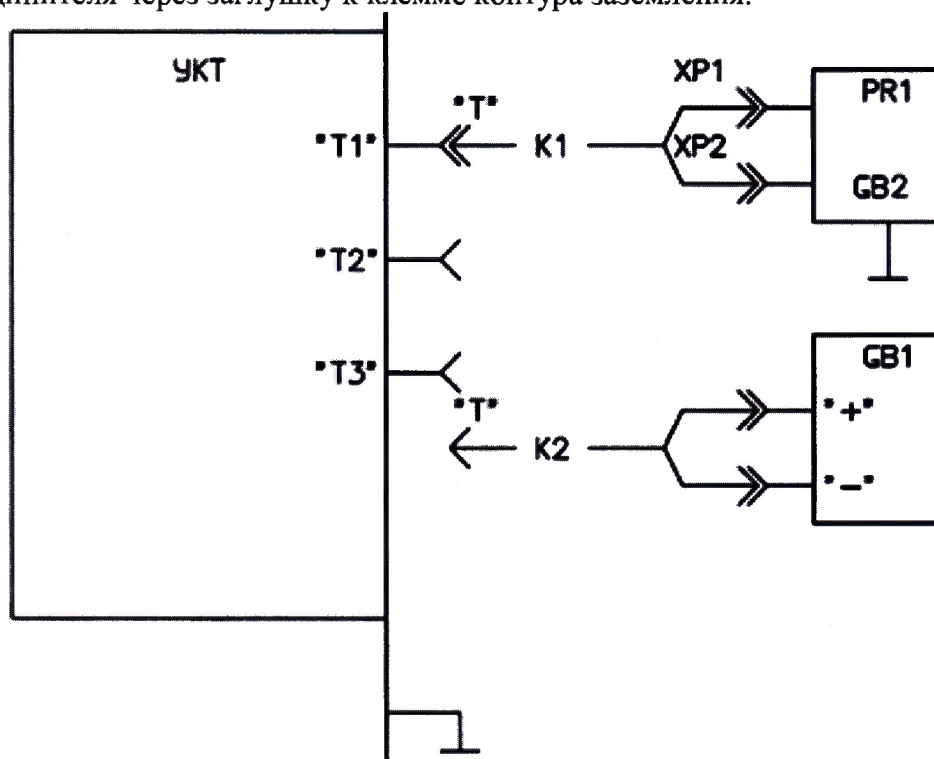


Рисунок 1 – Структурная схема поверки устройств

где УКТ – испытуемое устройство;

PR1 (PR2) – мера электрического сопротивления постоянного тока многозначная Р3026-1;

GB1 - источник питания постоянного тока регулируемый GPS-3303;

GB2 - прибор для поверки вольтметров цифровой В1-13

2. Включить прибор GB1 и на его выходе установить напряжение (28 ± 3) В.
3. На магазине сопротивлений PR1 установить сопротивление 75 Ом.
4. Рассчитать основную относительную погрешность измерения электрического сопротивления постоянному току по формуле (1):

$$\delta_R = \frac{R_{изм} - R_{уст}}{R_{уст}} \cdot 100\%, \quad (1)$$

где $R_{изм}$ – измеренное устройством значение сопротивления, Ом;

$R_{уст}$ – значение сопротивления, установленное мерой PR1, Ом.

5. Провести измерения по методике п. 3-4 для точек диапазона: 100 Ом, 115 Ом, 130 Ом, 150 Ом.

6. Повторить измерения по п. 3-4 с измерительными каналами с 2 по 12, с 13 по 24 и с 25 по 28 УКТ.

Результат поверки считать положительным, если основная относительная погрешность измерений электрического сопротивления постоянному току в каждой точке испытаний не превышает $\pm 0,1\%$

8.4.2 Определение основной относительной погрешности преобразований электрического сопротивления постоянному току в значения температуры.

При определении основной относительной погрешности преобразований электрического сопротивления постоянному в значения температуры по ГОСТ 6651-2009 придерживаться следующего алгоритма:

1. Собрать схему поверки, приведенную на рисунке 1. При этом с кабелей, подключаемых к устройству, предварительно должны быть сняты электростатические заряды с помощью комплекта заглушек. Снятие зарядов производится подключением на 2 – 3 соединителя через заглушку к клемме контура заземления.

2. Включить прибор GB1 и на его выходе установить напряжение (28 ± 3) В.

3. На магазине сопротивлений PR1 установить значение сопротивления постоянному току, эквивалентное температуре $-60\text{ }^\circ\text{C}$ по ГОСТ 6651-2009

4. Рассчитать относительные основные погрешности преобразований сопротивления постоянному току в значения температуры, вычисленные по формуле (2).

$$\delta_T = \frac{\Delta_T}{T_{уст}} \cdot 100\%, \quad (2)$$

где

$$\Delta_T = T_{изм} - T_{уст}, \quad (3)$$

$T_{изм}$ – измеренное устройством значение сопротивления постоянному току, преобразованное в значения температуры, $^\circ\text{C}$;

$T_{уст}$ – значение сопротивления, установленное мерой PR1, эквивалентное значению температуры по ГОСТ 6651-2009 в проверяемой точке, $^\circ\text{C}$;

5. Повторить операции по п.п. 3-4 для точек диапазона температуры: -25 , $+25$, $+75$, $+125\text{ }^\circ\text{C}$;

6. Повторить действия по п. 3-5 с измерительными каналами с 2 по 12, с 13 по 24 и с 25 по 28 УКТ.

Результаты поверки считать положительными, если основная относительная погрешность преобразований электрического сопротивления постоянному току в значения температуры в каждой точке не превышает $\pm 0,1\%$.

8.4.3 Определение основной относительной погрешности преобразований электрического сопротивления постоянному току в значения разности температур.

При определении погрешности основной относительной погрешности преобразований электрического сопротивления постоянному току в значения разности температур придерживаться следующего алгоритма:

1. Повторить операции по п. 8.4.2 для двух любых измерительных каналов, задавая значение сопротивления, установленное мерами PR1 и PR2, эквивалентные значению температуры по ГОСТ 6651-2009, в каждом из них в следующем соотношении:

№ п/п	Значение сопротивления, установленное мерой PR1, эквивалентное значению температуры по ГОСТ 6651-2009, по измерительному каналу №1, °C	Значение сопротивления, установленное мерой PR2, эквивалентное значению температуры по ГОСТ 6651-2009, по измерительному каналу №2, °C
1	125	-60
2	100	10
3	50	60
4	10	100
5	-60	125

2. Рассчитать относительную погрешность преобразований электрического сопротивления постоянному току в значения разности температур по формуле (4).

$$\delta_{Tr} = \frac{\Delta T_{изм} - \Delta T_{уст}}{\Delta T_{уст}} \cdot 100\%, \quad (4)$$

где

$$\Delta T_{изм} = T_{изм2} - T_{изм1}, \quad (5)$$

$$\Delta T_{уст} = T_{уст2} - T_{уст1}, \quad (6)$$

где

$T_{изм1}$ – измеренное устройством значение сопротивления постоянному току, преобразованное в значения температуры по измерительному каналу №1, °C;

$T_{изм2}$ – измеренное устройством значение сопротивления постоянному току, преобразованное в значения температуры по измерительному каналу №2, °C;

$T_{уст1}$ – значение сопротивления, установленное мерой PR1, эквивалентное значению температуры по ГОСТ 6651-2009 в проверяемой точке по измерительному каналу №1, °C;

$T_{уст2}$ – значение сопротивления, установленное мерой PR2, эквивалентное значению температуры по ГОСТ 6651-2009 в проверяемой точке по измерительному каналу №2, °C.

Результаты поверки считать положительными, если основная относительная погрешность преобразований электрического сопротивления постоянному току в значения разности температур в каждой точке не превышает $\pm 0,2\%$.

8.4.4 Определение основной приведенной к верхнему значению диапазона измерений погрешности измерения напряжения постоянного тока.

Определение погрешности в диапазоне от 0 до 10 мВ производить в следующем порядке:

1. Собрать схему, приведенную на рисунке 1, подключив вместо меры прибор для поверки вольтметров цифровой В1-13 GB2;

2. На выходе прибора GB2 установить напряжение 1,00 мВ.

3. Рассчитать основную приведенную к верхнему значению диапазона измерений погрешность измерений напряжения постоянного тока по формуле (7).

$$\gamma_U = \frac{\Delta_U}{U_{пред}} \cdot 100\%, \quad (7)$$

$$\Delta_U = U_{изм} - U_{уст} \quad (8)$$

где $U_{изм}$ – измеренное устройством значение напряжения постоянного тока, мВ (В);

$U_{уст}$ – установленное на приборе GB2 напряжение постоянного тока, мВ (В);

$U_{пред}$ – верхнее значение диапазона измерений напряжения постоянного тока.

4. Провести измерения по методике п. 2 и 3 для точек диапазона: 2, 5, 8, 10 мВ.

5. Повторить измерения по п. 2 и 3 измерительными каналами со 2 по 12, с 13 по 24 и с 25 по 28 УКТ.

Определение погрешности в диапазоне от 0 до 10 В производить в следующем порядке:

6. Провести измерения по методике п. 2 и 3 в диапазоне от 0 до 10 В, устанавливая при этом на выходе прибора G2 значения 1, 2, 5, 8, 10 В.

7. Повторить измерения по п. 2 и 3 измерительными каналами со 2 по 12, с 13 по 24 и с 25 по 28 УКТ.

Результат поверки считать положительным, если допускаемая основная приведенная к верхнему значению диапазона измерений погрешность измерения напряжения постоянного тока не превышает:

- в диапазоне от 0 до 10 мВ $\pm 2,0\%$;

- в диапазоне от 0 до 10 В $\pm 0,25\%$.

9 ОФОРМЛЕНИЕ РЕЗУЛЬТАТОВ ПОВЕРКИ

9.1 Результаты поверки устройств оформить в соответствии с Приказом Министерства промышленности и торговли РФ от 2 июля 2015 г. № 1815 «Об утверждении Порядка проведения поверки средств измерений, требования к знаку поверки и содержанию свидетельства о поверке».

9.2 При положительном результате поверки устройства удостоверяются записью в паспорте, заверяемой подписью поверителя и знаком поверки или выдается «Свидетельство о поверке».

9.3 При отрицательном результате поверки устройства не допускаются к дальнейшему применению, знак поверки гасится, «Свидетельство о поверке» аннулируется, выписывается «Извещение о непригодности» или делается соответствующая запись в паспорте на устройства.