

СОГЛАСОВАНО

Заместитель директора
по производственной
метрологии

ФГУП «ВНИИМС»



И. В. Иванникова

2021 г.

Государственная система обеспечения единства измерений

Датчики давления ТЖИУ406-3000
МЕТОДИКА ПОВЕРКИ
МП 202-002-2021

2021 г.

1 Общие положения

1.1 Настоящая рекомендация распространяется на датчики давления «ГЖИУ406-3000 (далее – датчики), выпускаемые в соответствии с ГОСТ 22520-85 и по технической документации ФГУП «ВНИИА» и устанавливает методику их первичной и периодической поверки.

Датчики предназначены для измерений и непрерывного преобразования измеряемого давления (газа, пара, жидкости) в унифицированный выходной сигнал постоянного тока или (и) цифровой сигнал на базе HART-протокола.

1.2 В целях обеспечения прослеживаемости поверяемого датчика к государственным первичным эталонам единиц величин необходимо соблюдать требования настоящей методики поверки.

Выполнение всех требований настоящей методики обеспечивает прослеживаемость поверяемого средства измерений к следующим государственным первичным эталонам:

ГЭТ 23-2010 ГПЭ единицы давления в диапазоне от 0,02 до 10 МПа;

ГЭТ 43-2013 ГПЭ единицы давления в диапазоне от 10 до 1600 МПа и эффективной площади поршневых пар грузопоршневых манометров в диапазоне от 0,05 до 1 см²;

ГЭТ101-2011 ГПЭ единицы давления для области абсолютного давления в диапазоне 1·10⁻¹ - 7·10⁵ Па;

ГЭТ 95-75 Государственный специальный эталон единицы давления для разности давления от 0,1 Па до 40 кПа.

1.3 Средства измерений, используемые при поверке датчиков должны быть утвержденного типа и иметь действующую поверку. Используемые эталоны единиц величин, должны иметь свидетельство об аттестации эталона единицы величины, действующее на момент поверки.

1.4 В настоящей методике поверки используется метод прямых измерений. При этом методе значения измеряемой величины оценивают с помощью эталона.

2 Перечень операций поверки

2.1 При проведении первичной и периодической поверки выполняют следующие операции, указанные в таблице 1.

Таблица 1 – Перечень операций поверки

Наименование операции	Номер пункта методики поверки	Необходимость выполнения	
		при первичной поверке	при периодической поверке
Внешний осмотр средства измерений	7	Да	Да
Подготовка к поверке и опробование средства измерений	8	Да	Да
Проверка программного обеспечения	9		
Определение метрологических характеристик средств измерений	10		
определение основной приведенной погрешности датчика	10.1	Да	Да
определение вариации выходного сигнала датчика	10.2	Да	Да
Подтверждение соответствия средства измерений метрологическим требованиям	11	Да	Да
Оформление результатов поверки	12	Да	Да

3 Требования к условиям проведения поверки

3.1 При проведении поверки соблюдают следующие условия:

- Температура окружающего воздуха от 21 до 25°C;
- Относительная влажность окружающего воздуха от 30 до 80 %;
- Давление в помещении, где проводят поверку (далее – атмосферное давление), в пределах от 84,0 до 106,7 кПа (от 630 до 800 мм рт. ст.);
- Напряжение питания постоянного тока в пределах от 9 до 48 В. Номинальное значение напряжения питания и требования к источнику питания – в соответствии с технической документацией на датчик. Отклонение напряжения питания от номинального значения должно быть не более $\pm 1\%$, если иное не указано в технической документации на датчик;
- Сопротивление нагрузки при поверке датчиков с аналоговым выходным сигналом от 4 до 20 мА или от 20 до 4 мА – 100 Ом;
- Рабочая среда – воздух или нейтральный газ при поверке датчиков с верхними пределами измерений, не превышающими 2,5 МПа, и жидкость при поверке датчиков с верхними пределами измерений более 2,5 МПа. Допускается использовать воздух или нейтральный газ при поверке датчиков с верхними пределами измерений более 2,5 МПа при условии соблюдения соответствующих правил безопасности;
- Колебания давления окружающего воздуха, вибрация, тряска, удары, наклоны, магнитные поля (кроме земного) и другие воздействия, влияющие на работу и метрологические характеристики датчика, должны отсутствовать;
- Импульсную линию, через которую подают измеряемое давление, допускается соединять с дополнительными сосудами, емкость каждого из которых не более 50 литров.

3.2 При поверке датчиков разности давлений с приемными камерами для подвода большего давления («плюсовая» камера) и меньшего давления («минусовая» камера) значение измеряемой величины (разности давлений) устанавливают, подавая соответствующее значение избыточного давления в «плюсовую» камеру датчика, при этом «минусовая» камера сообщается с атмосферой.

При поверке датчиков разности давлений с малыми пределами измерений для уменьшения влияния на результаты поверки не устраненных колебаний давления окружающего воздуха «минусовая» камера датчика может соединяться с камерой эталонного СИ, сообщающейся с атмосферой, если это предусмотрено в конструкции СИ.

При поверке датчиков разности давлений в «минусовой» камере может поддерживаться постоянное опорное давление, создаваемое другим эталонным задатчиком или основным задатчиком измеряемой величины с дополнительным блоком опорного давления.

3.3 При поверке датчиков разрежения и датчиков давления-разрежения значение измеряемой величины допускается устанавливать, подавая с противоположной стороны чувствительного элемента датчика соответствующее значение избыточного давления, если это предусмотрено конструкцией датчика (модели 3220, 3310).

4 Требования к специалистам, осуществляющим поверку

4.1 К проведению поверки допускаются лица:

- ознакомленные с руководством по эксплуатации на датчики;
- прошедшие инструктаж по технике безопасности;
- аккредитованные на право проведения поверки средств измерений давления.

5 Метрологические и технические требования к средствам поверки

5.1 При проведении поверки применяют средства, указанные в таблице 2.

Таблица 2 – Перечень средств поверки

Номер пункта методики поверки	Наименование и тип (условное обозначение) основного или вспомогательного средства поверки, обозначение нормативного документа, регламентирующего технические требования, и (или) метрологические и основные технические характеристики средства поверки
10	Манометр абсолютного давления МПА-15. Пределы допускаемой основной абсолютной погрешности: $\pm 6,65$ Па в диапазоне от 0 до 20 кПа; $\pm 13,3$ Па в диапазоне от 20 до 133 кПа; пределы допускаемой основной погрешности $\pm 0,01$ % от действительного значения измеряемого давления в диапазоне от 133 до 400 кПа.
10	Манометр абсолютного давления МПАК-15. Пределы допускаемой основной абсолютной погрешности: $\pm 6,65$ Па в диапазоне от 0 до 20 кПа; $\pm 13,3$ Па в диапазоне от 20 до 133 кПа; пределы допускаемой основной погрешности $\pm 0,01$ % от действительного значения измеряемого давления в диапазоне от 133 до 400 кПа.
10	Микроманометр МКМ-4. Класс точности 0,01. Диапазон измерений от 0,1 до 4,0 кПа.
10	Микроманометр МКВ-250. Пределы измерений от 0 до 2,5 кПа. Класс точности 0,01 и 0,02.
10	Задатчик давления «Метран 505-Воздух-1». Пределы воспроизведения избыточного давления от 0,005 до 25,000 кПа. Пределы допускаемой основной погрешности $\pm 0,015$ %, $\pm 0,02$ % от задаваемого давления.
10	Задатчик давления «Метран 504-Воздух-1». Пределы воспроизведения избыточного давления от 3 до 400 кПа. Пределы допускаемой основной погрешности $\pm 0,02$ %, $\pm 0,05$ % от задаваемого давления.
10	Задатчик давления «Метран 504-Воздух-2». Пределы воспроизведения избыточного давления от 40 до 1000 кПа. Пределы допускаемой основной погрешности $\pm 0,01$ %, $\pm 0,015$ %, $\pm 0,02$ % от задаваемого давления.
10	Манометр грузопоршневой МП-2,5 I и II разрядов; ГОСТ 8291-83. Пределы допускаемой основной погрешности: $\pm 0,02$ %, $\pm 0,05$ % от измеряемого давления в диапазоне измерений от 25 кПа до 0,25 МПа.
10	Манометр грузопоршневой МП-6 I и II разрядов; ГОСТ 8291-83. Пределы допускаемой основной погрешности: $\pm 0,02$ %, $\pm 0,05$ % от измеряемого давления в диапазоне измерений от 0,04 до 0,6 МПа.
10	Манометр грузопоршневой МП-60 I и II разрядов; ГОСТ 8291-83. Пределы допускаемой основной погрешности: $\pm 0,02$ %, $\pm 0,05$ % от измеряемого давления в диапазоне измерений от 0,1 до 6 МПа.
10	Манометр грузопоршневой МП-600 I и II разрядов, ГОСТ 8291-83. Пределы допускаемой основной погрешности: $\pm 0,02$ %, $\pm 0,05$ % от измеряемого давления в диапазоне измерений от 1 до 60 МПа.
10	Манометр грузопоршневой МП-2500 II разряда; ГОСТ 8291-83. Пределы допускаемой основной погрешности $\pm 0,05$ % от измеряемого давления в диапазоне измерений от 25 до 250 МПа.
10	Манометр грузопоршневой МВП-2.5 ГОСТ 8291-83. Пределы измерений избыточного давления от 0 до 0,25 МПа; вакуумметрического давления (разрежения) 0 – 0,1 МПа. Пределы допускаемой основной погрешности: ± 5 Па при давлении (избыточном или вакуумметрическом) в пределах от 0 до 0,01 МПа и $\pm 0,05$ % от измеряемого значения при давлении свыше 0,01 МПа

Номер пункта методики поверки	Наименование и тип (условное обозначение) основного или вспомогательного средства поверки, обозначение нормативного документа, регламентирующего технические требования, и (или) метрологические и основные технические характеристики средства поверки
10	Задатчик вакуумметрического давления «Метран-503». Пределы воспроизведения разрежения от минус 0,6 до минус 60,0 кПа. Пределы допускаемой основной абсолютной погрешности $\pm 0,6$ Па в диапазоне измерений от 0,6 до 4,0 кПа. Пределы допускаемой основной погрешности в диапазоне измерений от 4 до 60 кПа - $\pm 0,02$ % от задаваемого давления.
10	Задатчик давления «Метран-505 Воздух 2». Пределы воспроизведения давления от 0,6 до 40,0 кПа. Пределы допускаемой основной погрешности в диапазоне измерений $\pm 0,02$ % от задаваемого давления.
10	Барометр М67. Пределы измерений от 610 до 900 мм.рт.ст.; погрешность измерений $\pm 0,8$ мм.рт.ст.
10	Вакуумметр теплоэлектрический ВТБ-1. Пределы измерений от 0,002 до 750,000 мм.рт.ст.
10	Манометр для точных измерений МТИ. Пределы измерений от 0,25 до 160,00 МПа. Класс точности 0,6.
10	Вакуумметр для точных измерений ВТИ. Пределы измерений от 0 до 0,1 МПа. Класс точности 1.
10	Термометр ртутный стеклянный лабораторный. Пределы измерений от 0 до 55 °С. Цена деления шкалы 0,1 °С. Пределы допускаемой погрешности $\pm 0,2$ °С.
10	Образцовая катушка сопротивления Р331. Класс точности 0,01. Сопротивление 100 Ом
10	Мера электрического сопротивления однозначная МС 3006. Класс точности 0,001. Сопротивление от 1 Ом до 100 кОм
10	Магазин сопротивлений Р33, ГОСТ 23737-79. Класс точности 0,2. Сопротивление до 99999,9 Ом.
10	Магазин сопротивлений Р4831. Класс точности 0,02/2.10 ⁻⁶ . Сопротивление до 111111,1 Ом
10	Вольтметр универсальный В7-64/1. Верхний предел измерений напряжения постоянного тока 200 В. Предел допускаемой основной погрешности измерения напряжения постоянного тока $\pm 0,0015$ % от U+2 единицы младшего разряда, где U – значение измеряемого напряжения. Цена единицы младшего разряда 100 мкВ при измерении напряжения постоянного тока в пределах 2 В.
10	Источник постоянного тока Б5-45 или GPC3030D. Наибольшее значение напряжения на выходе 50 В. Допускаемое отклонение $\pm 0,5$ % от установленного значения напряжения.

5.2 Допускается применение аналогичных средств поверки, обеспечивающих определение метрологических характеристик поверяемых СИ с требуемой точностью.

6 Требования (условия) по обеспечению безопасности проведения поверки

6.1 При проведении поверки соблюдают общие требования безопасности при работе с датчиками давления (см., например, ГОСТ 22520-85), а также требования по безопасности эксплуатации применяемых средств поверки, указанные в технической документации на эти средства.

7 Внешний осмотр средства измерений

7.1 Внешний осмотр

При внешнем осмотре датчика устанавливают:

- соответствие его внешнего вида технической документации и отсутствие видимых дефектов;
- наличие клеммных колодок и (или) разъемов для внешних соединений, устройства для регулировки выходного сигнала, клемм контроля выходного сигнала и др.;
- наличие дополнительных выходных устройств – электрических аналоговых или цифровых индикаторов и (или) других устройств, предусмотренных технической документацией на датчик;
- наличие на корпусе датчика таблички с маркировкой, соответствующей паспорту или документу, его заменяющему;
- наличие РЭ, если это предусмотрено при поверке датчика, паспорта или документа, его заменяющего.

Датчик, не отвечающий перечисленным выше требованиям, дальнейшей поверке не подлежит.

8 Подготовка к поверке и опробование средства измерений

8.1 Перед проведением поверки датчиков выполняют следующие подготовительные работы:

- выдерживают датчик не менее 3 ч при температуре, указанной в п. 3.1, если иное не указано в технической документации на датчик;
- выдерживают датчик не менее 5 мин при включенном питании;
- устанавливают датчик в рабочее положение с соблюдением указаний технической документации;
- проверяют на герметичность в соответствии с п.п. 8.1.1 – 8.1.4 систему, состоящую из соединительных линий для передачи давления, эталонных СИ и вспомогательных средств для задания и передачи измеряемой величины.

8.1.1 Проверку герметичности системы, предназначенной для поверки датчиков избыточного давления, датчиков разрежения и датчиков абсолютного давления с верхними пределами измерений более 100 кПа, проводят при значениях давления (разрежения), равных верхнему пределу измерений поверяемого датчика.

Проверку герметичности системы, предназначенной для поверки датчиков разности давлений, проводят при предельно допустимом рабочем избыточном давлении. Нормы герметичности вычисляют по значению верхнего предела измерений поверяемого датчика.

Проверку герметичности системы, предназначенной для поверки датчиков разрежения с верхним пределом измерений 100 кПа, проводят при разрежении от 0,90 до 0,95 значения атмосферного давления.

Проверку герметичности системы, предназначенной для поверки датчиков абсолютного давления с верхними пределами измерений 100 кПа и менее, проводят в соответствии с п. 8.1.3 .

8.1.2 При проверке герметичности системы, предназначенной для поверки датчиков, указанных в п. 8.1.1, в систему устанавливают заведомо герметичный датчик или любое другое средство измерений с погрешностью измерений не более 2,5 % от значений давления, соответствующих требованиям п. 8.1.1, и позволяющее зафиксировать 0,5 % изменения давления от заданного значения.

Создают в системе давление, установившееся значение которого соответствует требованиям п. 8.1.1, после чего отключают источник давления. Если в качестве эталонного СИ применяют грузопоршневой манометр, то его колонку и пресс также отключают.

Систему считают герметичной, если после трехминутной выдержки под давлением, равным или близким верхнему пределу измерений датчика, в течение последующих 3 минут не наблюдают падения давления (разрежения), превышающее 0,5 % верхнего предела измерений поверяемого датчика. При необходимости время выдержки под давлением может быть увеличено.

Допускается изменение давления (разрежения) в системе, обусловленное изменением температуры окружающего воздуха и рабочей среды в пределах $\pm(0,5...1)$ °С.

8.1.3 Проверку герметичности системы, предназначенной для поверки датчиков абсолютного давления с верхними пределами измерений 100 кПа и менее, проводят следующим образом:

- Устанавливают в системе заведомо герметичный датчик или любое другое средство измерений абсолютного давления, отвечающее требованиям к СИ в соответствии с п. 8.1.2. Создают в системе абсолютное давление не более 0,07 кПа и поддерживают его в течение 2 – 3 минут, после чего отключают устройство, создающее абсолютное давление, и эталонное СИ;

8.1.4 Систему считают герметичной, если в течение последующих 3 минут выдержки изменение давления не превышает 0,5 % верхнего предела измерений поверяемого датчика.

Допускается поправка при изменении температуры окружающего воздуха и рабочей среды.

8.1.5 Проверку герметичности системы рекомендуется проводить при давлении (разрежении), соответствующем наибольшему давлению (разрежению) из ряда верхних пределов измерений поверяемых датчиков.

8.1.6 Допускается проводить первичную поверку датчиков методом выборочной поверки с учетом основных положений ГОСТ Р ИСО 2859-1-2007 «Статистические методы. Процедуры выборочного контроля по альтернативному признаку». Приемлемый уровень качества AQL=2,5. В качестве уровня контроля выбран специальный уровень S-3.

В зависимости от объема партии, количество представленных на поверку преобразователей давления выбирается согласно таблице 3.

Таблица 3

Объем партии, шт.	Объем выборки, шт.	Приемочное число	Браковочное число
		Ac	Re
от 2 до 15 включ.	2	0	1
от 16 до 50 включ.	3	1	2
от 51 до 150 включ.	5		
от 151 до 300 включ.	8		
301 до 500 включ.	13	2	3
от 501 до 1000	20		

Результаты выборочного контроля распространяются на всю партию. Партию считают соответствующей требованиям настоящей методики, если число дефектных единиц в Выборке меньше или равно приемочному числу и не соответствующей, если число дефектных единиц в выборке равно или больше браковочного числа. В случае признания партии несоответствующей требованиям, то все датчики из данной партии подлежат индивидуальной поверке в соответствии с п.п. 7, 8, 10 настоящей методики.

8.1.7 Поверка датчиков с несколькими выходными сигналами, соответствующими одной и той же входной измеряемой величине, производится по одному из этих сигналов (аналоговому или цифровому протоколу HART), если иное не предусмотрено технической документацией на поверяемый датчик. Выбор выходного сигнала допускается проводить по запросу заявителя, на основании его письменного заявления.

8.1.8 По заявлению заказчика датчик может поверяться на рабочем (настроенном в т.ч. смещённом) диапазоне, с обязательным указанием в свидетельстве о поверке информации об объеме проведенной проверки.

8.2 При опробовании проверяют герметичность и работоспособность датчика, функционирование устройств коррекции минимального и максимального выходного сигнала.

8.2.1 Работоспособность датчика проверяют, изменяя измеряемую величину от нижнего до верхнего предельных значений. При этом должно наблюдаться изменение выходного сигнала и индикации на дополнительных выходных устройствах датчика. Работоспособность датчиков давления-разрежения проверяют только при избыточном давлении; работоспособность датчиков разрежения с верхним пределом измерений 100 кПа проверяют при изменении разрежения до значения 0,9 атмосферного давления (не менее).

8.2.2 Проверку функционирования устройств коррекции минимального и максимального выходного сигнала выполняют следующим образом:

- при минимальном значении измеряемой величины фиксируют первоначальное значение выходного сигнала. Задав одно (любое) значение измеряемой величины в пределах, оговоренных руководством по эксплуатации, устройствами коррекции выходного сигнала возвращают выходной сигнал (показания индикатора) к первоначальному значению. Затем снова задают минимальное значение измеряемой величины на входе в датчик и устройствами коррекции выходного сигнала вновь устанавливают выходной сигнал (показания индикатора) в соответствие с исходным значением;

- при максимальном значении измеряемой величины фиксируют первоначальное значение выходного сигнала. Задав одно (любое) значение измеряемой величины в пределах, оговоренных руководством по эксплуатации, устройствами коррекции выходного сигнала возвращают выходной сигнал (показания индикатора) к первоначальному значению. Затем снова задают максимальное значение измеряемой величины на входе в датчик и устройствами коррекции вновь устанавливают выходной сигнал (показания индикатора) в соответствие с исходным значением.

8.2.3 Проверку герметичности датчика рекомендуется совмещать с операцией определения его основной погрешности.

Методика проверки герметичности датчика аналогична методике проверки герметичности системы (п.п. 8.1.1 – 8.1.4), но имеет следующие особенности:

- изменение давления (разрежения) определяют по изменению выходного сигнала или по изменению показаний цифрового индикатора поверяемого датчика (п. 8.1.2);

- в случае обнаружения негерметичности системы с установленным поверяемым датчиком следует отдельно проверить герметичность системы и датчика.

9 Проверка программного обеспечения

9.1 В связи с тем, что ПО является встроенным, конструкция датчика исключает возможность несанкционированного влияния на ПО СИ и измерительную информацию; номер версии на дисплее не отображается, проверка идентификационных данных не проводится.

10 Определение метрологических характеристик средства измерений

10.1 Определение основной приведенной (от настроенного диапазона измерений) погрешности датчика

10.1.1 Основную приведенную (от настроенного диапазона измерений) погрешность датчика определяют по одному из способов:

1) По эталонному СИ на входе датчика устанавливают номинальные значения входной измеряемой величины (например, давления), а по другому эталонному СИ

измеряют соответствующие значения выходного аналогового сигнала (тока или напряжения).

2) В обоснованных случаях по эталонному СИ устанавливают номинальные значения выходного аналогового сигнала (тока или напряжения), а по другому эталонному СИ измеряют соответствующие значения входной величины (например, давления).

Примечание: при определении основной погрешности датчика показания его цифрового индикатора не учитываются.

10.1.2 Схемы включения датчиков для измерения выходного сигнала при проведении поверки (п. 10.1.1, способы 1 и 2) приведены в приложении.

Эталонные СИ входной величины (давления) включают в схему поверки в соответствии с их руководством по эксплуатации.

10.1.3 При поверке датчиков:

1) С выходным аналоговым сигналом постоянного тока, значения которого контролируют непосредственно в мА

$$\left(\frac{\Delta_p}{P_m} + \frac{\Delta_i}{I_m - I_o} \right) \cdot 100 \leq \alpha_p \cdot \gamma, \quad (1)$$

где Δ_p – предел допускаемой абсолютной погрешности эталонного СИ, контролирующего входную величину давления (Па, кПа, МПа, кгс/см², кгс/м², %, мм рт.ст., бар, мА);

P_m – верхний предел измерений (или диапазон измерений) поверяемого датчика, Па, кПа, МПа, кгс/см², кгс/м², %, мм рт. ст., бар, мА;

Δ_i – предел допускаемой абсолютной погрешности эталонного СИ, контролирующего электрический выходной сигнал датчика, мА;

I_o, I_m – соответственно нижнее и верхнее предельные значения выходного сигнала датчика; для датчиков с выходным сигналом от 4 до 20 мА, $I_o=4$ мА, $I_m=20$ мА соответственно.

α_p – отношение предела допускаемой погрешности эталонных СИ, применяемых при поверке, к пределу допускаемой основной погрешности поверяемого датчика;

γ – предел допускаемой основной приведенной погрешности поверяемого датчика, % от настроенного диапазона измерений.

За нормирующее значение принимают: для датчиков давления-разрежения – сумму абсолютных значений верхних пределов измерений в области избыточного давления и в области разрежения; для остальных датчиков – верхний предел измерений входной измеряемой величины, если иное не предусмотрено технической документацией на датчики.

Для датчиков с нижним предельным значением измеряемой величины, численно равным нулю, диапазон измерения численно равен верхнему пределу измерений. В этом случае основная погрешность датчика, выраженная в процентах от нормирующего значения, численно равна основной погрешности, выраженной в процентах от диапазона изменения выходного сигнала датчика с линейной функцией преобразования измеряемой величины;

2) С выходным аналоговым сигналом постоянного тока, значения которого контролируют по падению напряжения на эталонном сопротивлении в мВ или В

$$\left(\frac{\Delta_p}{P_m} + \frac{\Delta_u}{U_m - U_o} + \frac{\Delta_R}{R_{эм}} \right) \cdot 100 \leq \alpha_p \cdot \gamma, \quad (2)$$

где $\Delta_p, P_m, \alpha_p, \gamma$ – то же, что в формуле (1);

Δ_u – предел допускаемой абсолютной погрешности эталонного СИ, контролирующего выходной сигнал датчика по падению напряжения на эталонном сопротивлении, мВ или В;

Δ_R – предел допускаемой абсолютной погрешности эталонного сопротивления, Ом;

$R_{эм}$ – значение эталонного сопротивления, Ом;

U_o , U_m – соответственно нижнее и верхнее предельные значения напряжений (мВ или В) на эталонном сопротивлении, определяемые по формулам:

$$U_m = I_m \cdot R_{эм} \quad \text{и}$$

$$U_o = I_o \cdot R_{эм}$$

10.1.4 Расчетные значения выходного сигнала поверяемого датчика для заданного номинального значения входной измеряемой величины определяют по формулам (3 – 6):

1) Для датчиков с линейно возрастающей зависимостью выходного сигнала постоянного тока (I) от входной измеряемой величины (P)

$$I_p = I_o + \frac{I_m - I_o}{P_m - P_n} (P - P_n), \quad (3)$$

где: I_p – расчетное значение выходного сигнала постоянного тока (мА);

P – номинальное значение входной измеряемой величины (для датчиков давления-разрежения значение P в области разрежения подставляется в формулу (3) со знаком минус);

P_n – нижний предел измерений для всех датчиков, кроме датчиков давления-разрежения, для которых значение P_n численно равно верхнему пределу измерений в области разрежения $P_{m(-)}$ и в формулу (4) подставляется со знаком минус;

I_o , I_m , P_m – то же, что и в формуле (1).

Для стандартных условий нижний предел измерений всех поверяемых датчиков избыточного давления, абсолютного давления, разрежения, разности давлений равен нулю. Для датчиков давления-разрежения нижний предел численно равен верхнему пределу измерения разрежения со знаком минус.

2) Для датчиков с линейно убывающей зависимостью выходного сигнала постоянного тока от входной измеряемой величины:

$$I_p = I_m - \frac{I_m - I_o}{P_m - P_n} (P - P_n) \quad (4)$$

3) Для датчиков с выходным сигналом постоянного тока и функцией преобразования входной измеряемой величины по закону квадратного корня:

$$I_p = I_o + (I_m - I_o) \sqrt{\frac{P}{P_m}}, \quad (5)$$

где P – входная измеряемая величина – разность давлений (перепад давления) для датчиков разности давлений, предназначенных для измерения расхода рабочей среды;

P_m – верхний предел измерений или диапазон измерений поверяемого датчика разности давлений. Остальные обозначения те же, что и в формуле (1).

Если по технической документации на поверяемый датчик на ограниченном начальном участке характеристики (6) допускается линейная зависимость, то расчетные значения выходного сигнала на этом участке определяют по формуле:

$$I_{p(лин)} = I_o + 7 \cdot (I_m - I_o) \frac{P}{P_m}, \quad (6)$$

где $P \leq 0,0204 \cdot P_m$;

4) Для датчиков с выходным сигналом постоянного тока, значения которого контролируют по падению напряжения на эталонном сопротивлении $R_{эм}$

$$U_p = R_{эм} \cdot I_p, \quad (7)$$

где U_p – расчетное значение падения напряжения на эталонном сопротивлении;

I_p – расчетное значение выходного сигнала постоянного тока, определяемое по формулам (4 – 7).

10.1.5 Поверку датчиков с программным обеспечением выбора функции преобразования входной измеряемой величины в соответствии с 4 – 6 производят при программной установке линейно-возрастающей зависимости выходного сигнала (4), если иное не предусмотрено технической документацией на датчик.

После выполнения поверки датчик может быть перепрограммирован в соответствии с требуемой функцией преобразования входной измеряемой величины.

При периодической поверке и в случае ее совмещения с операцией проверки герметичности датчика корректировку значений выходного сигнала выполняют после выдержки датчика при давлении (разрежении) в соответствии с условиями п. 8.1.1, п. 8.1.2.

Установку минимального и максимального выходного сигнала выполняют с максимальной точностью, обеспечиваемой устройствами коррекции выходного сигнала датчика и разрешающей способностью эталонных СИ. Погрешность установки минимального и максимального выходного сигнала (без учета погрешности эталонных СИ) не должна превышать 0,3 предела допускаемой основной погрешности поверяемого датчика, если иное не указано в технической документации.

Значение выходного сигнала, соответствующее нижнему предельному значению измеряемой величины, рассчитывают по одной из формул (4-6), для датчиков давления-разрежения, полагая $P = P_n$; для остальных датчиков - полагая $P = 0$ (для стандартных условий $P_n = 0$).

10.1.6 Основную приведенную (от настроенного диапазона измерений) погрешность γ_0 определяют при m значениях измеряемой величины, достаточно равномерно распределенных в диапазоне измерений, в том числе при значениях измеряемой величины, соответствующих нижнему и верхнему предельным значениям выходного сигнала.

Интервал между значениями измеряемой величины не должен превышать: 30 % диапазона измерений при $m = 5$ (основной вариант поверки); 40 % диапазона измерений при $m = 4$ и 60 % диапазона измерений при $m = 3$. (в соответствии с МИ 1997-89, ГОСТ 8.240-77).

Основную погрешность определяют при значении измеряемой величины, полученном при приближении к нему как со стороны меньших значений (при прямом ходе), так и со стороны больших значений (при обратном ходе).

Перед поверкой при обратном ходе датчик выдерживают в течение 1 мин при верхнем предельном значении измеряемой величины, которому соответствует предельное значение выходного сигнала. Датчики давления-разрежения допускается выдерживать только при верхнем пределе измерений в области избыточного давления.

При периодической поверке основную погрешность определяют в два цикла: до корректировки диапазона изменения выходного сигнала и после корректировки диапазона. Второй цикл допускается не проводить, если основная погрешность $\gamma_0 \leq \gamma_k \cdot \gamma$, где γ_k – абсолютное значение отношения контрольного допуска к пределу допускаемой основной погрешности. Значения γ_k выбирается по таблице 4.

γ – предел допускаемой основной погрешности в % от настроенного диапазона измерений поверяемого датчика.

При поверке датчиков с верхним пределом измерений в области разрежения, равном 100 кПа допускается устанавливать максимальное значение разрежения в пределах от 0,90 до 0,95 от атмосферного давления P_0 , если $P_0 \leq 100$ кПа. Расчетное значение выходного сигнала при установленном значении разрежения определяют по формуле (4).

При поверке датчиков абсолютного давления основную погрешность определяют по методике, изложенной в п. 10.1.7 с соблюдением условий, изложенных в п.п. 10.1.5, 10.1.6.

10.1.7 Определение основной погрешности датчиков абсолютного давления с верхними пределами измерений 0,40 МПа и выше (допускается 0,1 МПа и выше) проводят с использованием эталонных СИ абсолютного давления и избыточного давления (например, МПА-15; Метран-504, МП-60, МП-600 и др.).

При использовании СИ абсолютного давления расчетные значения выходного сигнала датчика с линейно возрастающей функцией преобразования определяют по формуле:

$$I_p = I_o + (I_m - I_o) \frac{P_a}{P_{m(a)}}, \quad (8)$$

где I_o, I_m, I_p – то же, что в формуле (4);

$P_{(a)}$ – абсолютное давление, подаваемое в датчик, МПа;

$P_{m(a)}$ – верхний предел измерения датчика абсолютного давления, МПа;

При использовании СИ избыточного давления расчетные значения выходного сигнала датчика с линейно возрастающей функцией преобразования определяют по формуле:

$$I_p = I_o + (I_m - I_o) \frac{P_\delta + P_{(+)}}{P_{m(a)}}, \quad (9)$$

где I_o, I_m, I_p – то же, что в формулах (4);

$P_{(a)}, P_{m(a)}$ – то же, что в формуле (8);

P_δ – атмосферное давление в помещении, где проводят проверку, МПа;

$P_{(+)}$ избыточное давление, подаваемое в датчик, МПа;

Расчетные значения выходного сигнала при атмосферном давлении на входе датчика определяют по формуле:

$$I_p = I_o + (I_m - I_o) \frac{P_\delta}{P_{m(a)}} \quad (10)$$

Максимальное значение избыточного давления $P_{m(+)}$, при котором расчетное значение выходного сигнала $I_p = I_m$, определяют по формуле:

$$P_{m(+)} = P_{m(a)} - P_\delta \quad (11)$$

При поверке датчиков с верхними пределами измерений $P_{m(a)} \leq 2,5$ МПа значение атмосферного давления P_δ определяют с погрешностью не более, чем

$$\Delta_\delta \leq \alpha_p \cdot \gamma \frac{P_{m(a)}}{100}, \quad (12)$$

где Δ_δ – абсолютная погрешность, МПа;

α_p – то же, что в п.п. 10.1.3 ;

$P_{m(a)}$ – верхний предел измерений поверяемого датчика.

При поверке датчиков с верхними пределами измерений $P_{m(a)} > 2,5$ МПа в формулы (9 - 12) допускается подставлять значение $P_\delta = 0,1$ МПа, если атмосферное давление находится в пределах от 0,093 до 0,102 МПа.

В зависимости от верхних пределов измерений поверяемых датчиков их основную погрешность определяют при m значениях измеряемой величины в соответствии с таблицей 4 и с учетом требований п. 10.1.6.

Таблица 4

Верхние пределы измерений, МПа	Число поверяемых точек, m	
	В области $P_a \leq P_\delta$	В области $P_a \geq P_\delta$
0,1	3	-
0,16	2	2
0,25	1	3
от 0,4 до 2,5	1	4
свыше 2,5	-	5

Перед поверкой основной погрешности устройствами коррекции выходного сигнала устанавливают минимальный и максимальный выходные сигналы датчика на расчетное значение. Расчетное значение выходного сигнала определяют по формуле (7 - 10). Допускается устанавливать выходной сигнал на расчетное значение, определяемое по формуле (11) при атмосферном давлении.

10.1.8 Основную погрешность γ_{∂} в % от настроенного диапазона измерений (п. 10.1.1) вычисляют по приведенным ниже формулам:

1) При поверке датчиков по способу 1 (п. 10.1.1):

$$\gamma_{\partial} = \frac{I - I_p}{I_m - I_o} \cdot 100, \quad (13)$$

$$\gamma_{\partial} = \frac{U - U_p}{U_m - U_o} \cdot 100, \quad (14)$$

где I – значение выходного сигнала постоянного тока, полученное экспериментально при номинальном значении измеряемой величины, мА;

U – значение падения напряжения на эталонном сопротивлении, полученное экспериментально при измерении выходного сигнала и номинальном значении входной измеряемой величины (давления), мВ или В;

остальные обозначения те же, что в формулах (1, 2, 6).

2) При поверке датчиков по способу 2 (10.1.1):

$$\gamma_{\partial} = \frac{P - P_{ном}}{P_m} \cdot 100, \quad (15)$$

где P – значение входной измеряемой величины (давления), полученное экспериментально при номинальном значении выходного сигнала, кПа, МПа;

$P_{ном}$ – номинальное значение измеряемой величины при номинальном значении выходного сигнала, кПа, МПа;

P_m – сумма абсолютных значений верхних пределов измерений датчиков давления-разрежения ($P_m = P_{m(+)} + |P_{m(-)}|$), для остальных датчиков – верхний предел измерений, кПа, МПа.

Вычисления γ_{∂} выполняют с точностью до второго знака после запятой.

10.2 Определение вариации выходного сигнала датчика

10.2.1 Вариацию выходного сигнала определяют при каждом поверяемом значении измеряемой величины, кроме значений, соответствующих нижнему и верхнему пределам измерений, по данным, полученным экспериментально при определении основной погрешности (п. 10.1).

10.2.2 Вариацию выходного сигнала γ_{Γ} в % нормирующего значения (п. 10.1.3) вычисляют по приведенным ниже формулам:

1) При поверке датчиков по способу 1 (10.1.1):

$$\gamma_{\Gamma} = \frac{|I - I^*|}{I_m - I_o} \cdot 100, \quad (16)$$

$$\gamma_{\Gamma} = \frac{|U - U^*|}{U_m - U_o} \cdot 100, \quad (17)$$

где I, I^* – значения выходного сигнала постоянного тока, полученные экспериментально при одном и том же номинальном значении входной измеряемой величины при прямом и обратном ходе, соответственно, мА;

U, U^* – значения падения напряжения на эталонном сопротивлении, полученные экспериментально при измерениях выходного сигнала и при одном и том же номинальном значении входной измеряемой величины при прямом и обратном ходе, соответственно, мВ, В;

остальные обозначения те же, что в формулах (1, 2, 6).

2) При поверке датчиков по способу 2 (10.1.1):

$$\gamma_r = \frac{|P - P^*|}{P_m} \cdot 100, \quad (18)$$

где P, P^* – значения входной измеряемой величины (давления), полученные экспериментально при прямом и обратном ходе и при одном и том же номинальном значении выходного сигнала, кПа, МПа;

P_m – то же, что в формуле (15).

11 Подтверждение соответствия средства измерений метрологическим требованиям

11.1 Результаты поверки датчиков с линейной функцией преобразования

11.1.1 Датчик признают годным при первичной поверке, если на всех поверяемых точках модуль основной погрешности $|\gamma_0| \leq \gamma_k \cdot |\gamma|$, а значение вариации γ_r в каждой точке измерений не превышает предела ее допускаемого значения.

11.1.2 Датчик признают негодным при первичной поверке, если хотя бы в одной поверяемой точке модуль основной погрешности $|\gamma_0| > \gamma_k \cdot |\gamma|$, или значение вариации γ_r превышает предел ее допускаемого значения.

11.1.3 Датчик признают годным при периодической поверке, если на всех поверяемых точках при первом или втором цикле поверки выполняются условия, изложенные в п. 11.1.1.

11.1.4 Датчик признают негодным при периодической поверке:

а) если при первом цикле поверки хотя бы в одной поверяемой точке модуль основной погрешности $|\gamma_0| > (\delta_m)_{ва} \cdot |\gamma|$ или значение вариации γ_r превышает предел ее допускаемого значения;

б) если при втором цикле поверки хотя бы в одной поверяемой точке модуль основной погрешности $|\gamma_0| > \gamma_k \cdot |\gamma|$ или значение вариации γ_r превышает предел ее допускаемого значения.

Обозначения:

$(\delta_m)_{ва}$ – отношение возможного наибольшего модуля основной погрешности экземпляра датчика, который может быть ошибочно признан годным, к пределу допускаемой основной погрешности;

$P_{вам}$ – наибольшая вероятность, при которой любой дефектный экземпляр датчика может быть ошибочно признан годным

γ_k – по пп. 10.1.6;

γ – по пп. 10.1.6 .

Значения параметров γ_k и $(\delta_m)_{ва}$ выбираются в соответствии с таблицей 5.

Таблица 5 – Параметры и критерии достоверности поверки

α_p	0,2	0,25	0,33	0,4	0,5
γ_k	0,94	0,93	0,91	0,82	0,70
$P_{вам}$	0,20	0,20	0,20	0,10	0,05
$(\delta_m)_{ва}$	1,14	1,18	1,24	1,22	1,20

Примечание: таблица составлена в соответствии с МИ 188-86 ГСИ

11.1.5 Допускается вместо вычислений по экспериментальным данным значений основной погрешности γ_0 и вариации γ_r контролировать их соответствие предельно допускаемым значениям.

11.1.6 Вариацию выходного сигнала датчиков не определяют, если предел ее допускаемого значения не превышает 0,5 предела допускаемой основной погрешности.

11.2 Результаты поверки датчиков с неизменной (жестко запрограммированной) функцией преобразования измеряемой величины по закону квадратного корня

11.2.1 Датчик признают годным при первичной поверке по способу 1 (п. 10.1.1), если на всех поверяемых точках модуль основной погрешности γ_{∂} , выраженной в % диапазона изменения выходного сигнала, не превышает пределов допускаемых значений в соответствии с условием (19), а значение вариации γ_{Γ} не превышает пределов ее допускаемых значений в соответствии с условием (20).

$$|\gamma_{\partial}| \leq |\gamma| \frac{I_m - I_o}{2(I_{ном} - I_o)}, \quad (19)$$

$$|\gamma_{\Gamma}| \leq \gamma_{\Gamma(\partial on)} \cdot \frac{I_m - I_o}{2(I_{ном} - I_o)}, \quad (20)$$

где $I_{ном}$ – номинальное значение выходного сигнала в поверяемой точке, мА;

γ – предел допускаемой основной погрешности в % верхнего предела измерений поверяемого датчика;

$\gamma_{\Gamma(\partial on)}$ – предел допускаемого значения вариации в % верхнего предела измерений поверяемого датчика.

Основную погрешность γ_{∂} и вариацию γ_{Γ} определяют в интервале значений выходного сигнала (21), если иное не указано в технической документации на датчик:

$$I_{p(\text{лин})} \leq I_{ном} \leq I_m. \quad (21)$$

где $I_{p(\text{лин})}$ – по п. 10.1.4, формула (6).

11.1.2 Датчик признают негодным при первичной поверке, если хотя бы в одной поверяемой точке не выполняются условия (19) и (20).

11.2.3 Датчик признают годным при периодической поверке, если на всех поверяемых точках при первом или втором цикле поверки выполняются условия (19) и (20).

11.2.4 Датчик признают негодным при периодической поверке:

а) если при первом цикле поверки хотя бы в одной поверяемой точке модуль основной погрешности γ_{∂} , выраженной в % диапазона изменения выходного сигнала, превышает пределы допускаемых значений (22) или значения вариации γ_{Γ} превышают пределы допускаемых значений (20);

б) если при втором цикле поверки хотя бы в одной поверяемой точке модуль основной погрешности γ_{∂} выраженной в % диапазона изменения выходного сигнала, превышает пределы допускаемых значений (23) или значения вариации γ_{Γ} превышают пределы допускаемых значений (20).

$$|\gamma_{\partial}| > (\delta_m)_{\text{ва}} \cdot |\gamma| \frac{I_m - I_o}{2(I_{ном} - I_o)}. \quad (22)$$

$$|\gamma_{\partial}| > \gamma_{\kappa} \cdot |\gamma| \frac{I_m - I_o}{2(I_{ном} - I_o)}. \quad (23)$$

11.3 Критерием принятия решения по подтверждению соответствия метрологическим требованиям считается сравнение полученных при измерениях и вычислениях по формулам (13) – (18) значений с установленными при утверждении типа и отраженными в описании типа средства измерений.

12 Оформление результатов поверки

12.1 Положительные результаты поверки оформляют свидетельством о поверке в соответствии с Приказом № 2510 Минпромторга России от 31 июля 2020 г. "Об утверждении порядка проведения поверки средств измерений, требования к знаку поверки и содержанию свидетельства о поверке".

12.2 При отрицательных результатах поверки датчик бракуется, выдается извещение о непригодности в соответствии с Приказом № 2510 Минпромторга России от 31 июля 2020 г. "Об утверждении порядка проведения поверки средств измерений, требования к знаку поверки и содержанию свидетельства о поверке".

ПРИЛОЖЕНИЕ: схемы включения датчиков при поверке

Зам. начальника отдела 202



Е.В. Николаева

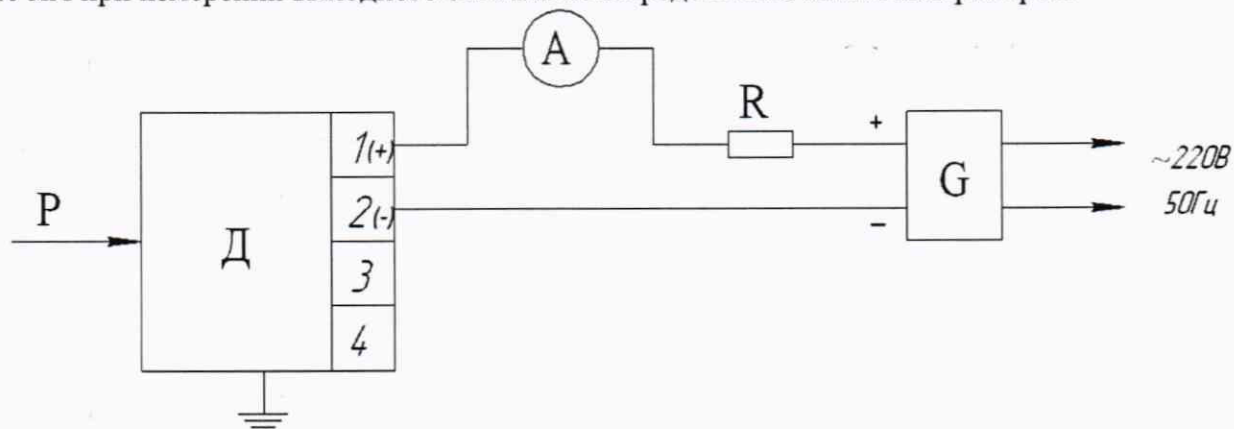
Приложение к МП Обязательное

Схемы включения датчиков при поверке

Схема 1, 2 – схемы электрические внешних соединений датчика ТЖИУ406-3000.

Схема 3, 4 – схемы подключения к поверяемому датчику эталонных средств измерения давления.

Схема 1 подключения датчика с аналоговым выходным сигналом постоянного тока от 4 до 20 мА при измерении выходного сигнала непосредственно миллиамперметром.



P – входная измеряемая величина (примеры подключения к датчику эталонных СИ входной величины и эталонных задатчиков давления приведены на схемах 8 и 9 соответственно);

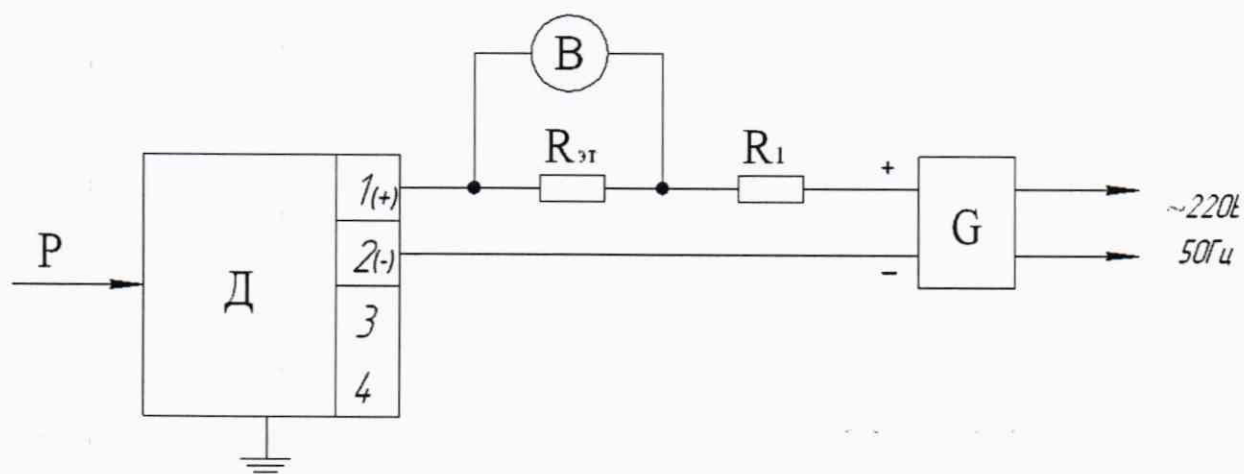
Д – поверяемый датчик;

G – источник питания постоянного тока (например, один из указанных в п. 2.1, таблице 2, если иное не указано в технической документации);

A – цифровой миллиамперметр или универсальный вольтмиллиамперметр;

R – нагрузочное сопротивление, например, резистор МЛТ или магазин сопротивлений, указанный в таблице 2 (п. 2.1); значение сопротивления – в соответствии с условиями поверки (п. 4.1).

Схема 2 подключения датчика с аналоговым выходным сигналом постоянного тока от 4 до 20 мА при измерении выходного сигнала по падению напряжения на эталонном сопротивлении.



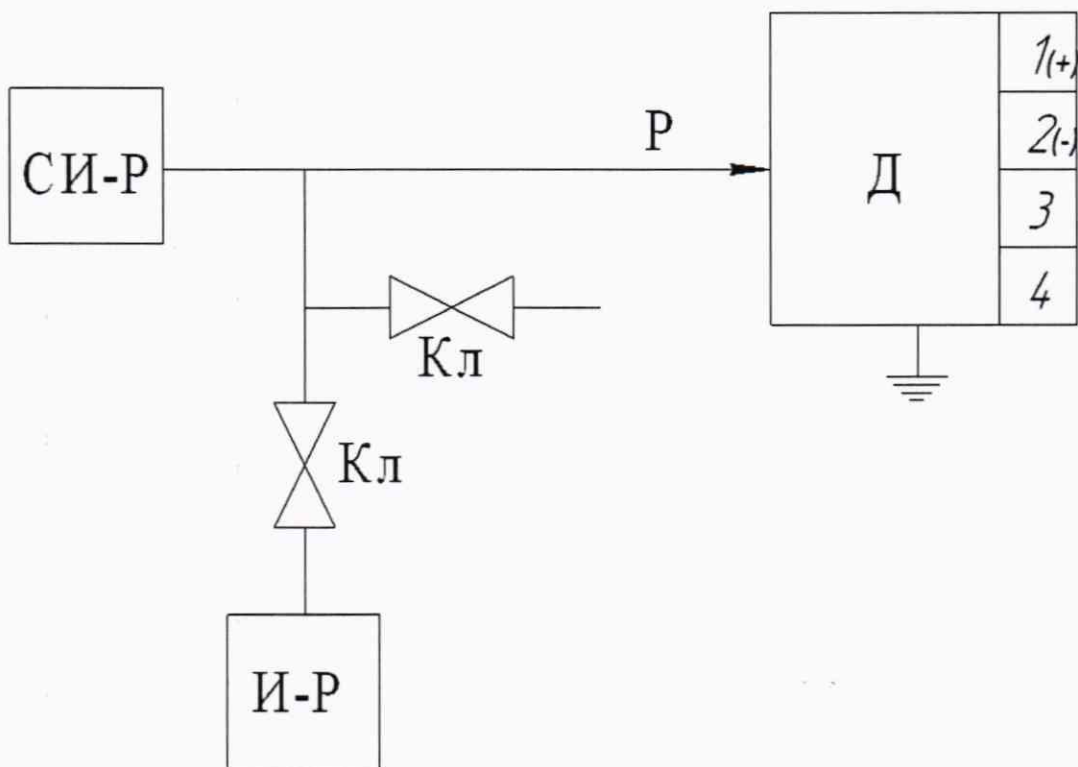
V – цифровой вольтметр, указанный, в таблице 2;

$R_{эт}$ – эталонное сопротивление, например, образцовая катушка сопротивления или мера электрического сопротивления, указанные в таблице 2;

R_1 – сопротивление нагрузки – например, указанный в таблице 2 магазин сопротивлений; сумма значений сопротивлений $R_{эт} + R_1 = R$, где значение R сопротивления нагрузки при поверке указано в п. 4.1.

Остальные обозначения приведены в схеме 1.

Схема 3 подключения к поверяемому датчику эталонных СИ давления или разрежения.



Д – поверяемый датчик;

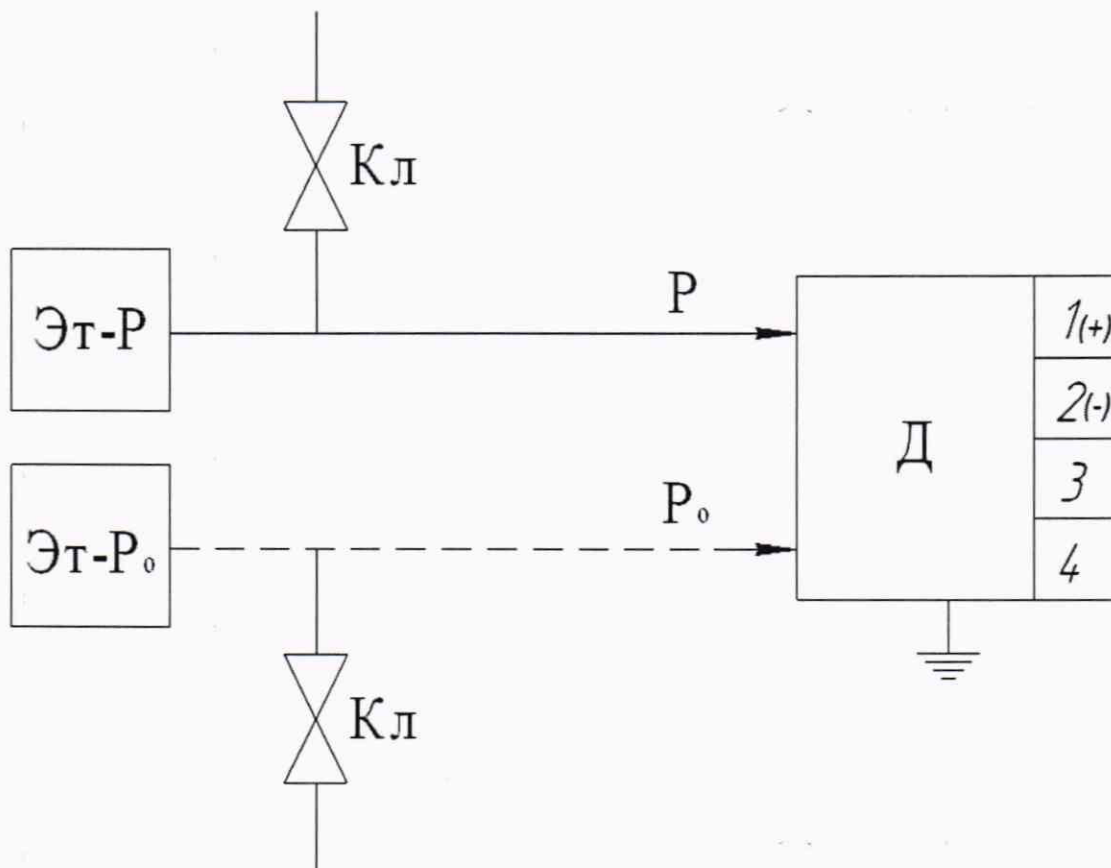
СИ-Р – эталонное СИ для измерения давления или разрежения, например, указанное в таблице 2;

И-Р – источник давления или разрежения;

Кл – клапаны запорные;

Р – давление или разрежение на входе датчика.

Схема 4 подключения к поверяемому датчику эталонных задатчиков давления, разрежения или разности давлений.



Эт-Р – эталонный задатчик входной величины P , например, указанный в таблице 2;
 Эт-Р₀ – эталонный задатчик опорного давления P_0 или блок опорного давления основного задатчика Эт-Р;
 Кл – клапаны запорные;
 P – давление или разрежение на входе датчика.