

5790 д- 17. В. 97

ГАЗОАНАЛИЗАТОР ГИАМ-29
Методика поверки

ИВЯЛ.413311.018 МП


СМОЛЕНСК

РАЗРАБОТАНЫ

ИСПОЛНИТЕЛИ

ВАГАНОВ В.Н., ШЕБЛОВИНСКАЯ Л.Н.

СОГЛАСОВАНЫ

 ГП "ВНИИМ им.Д.И.МЕНДЕЛЕЕВА"

22 - апреля

1997 г.

НАСТОЯЩАЯ ^{МЕТОДИКА} ~~ИНСТРУКЦИЯ~~ ПО ПОВЕРКЕ РАСПРОСТРАНЯЕТСЯ НА
 ГАЗАНАЛИЗАТОР ГИАМ-29 ИБЯЛ.413311.018 ТУ-97 (В ДАЛЬНЕЙШЕМ
 ГАЗАНАЛИЗАТОР) И УСТАНОВЛИВАЕТ МЕТОДИКУ ЕГО ПЕРВИЧНОЙ И
 ПЕРИОДИЧЕСКОЙ ПОВЕРОК.

ГАЗАНАЛИЗАТОР В СООТВЕТСТВИИ С ГОСТ 8.513-84 ПОДЛЕЖИТ
 ПОВЕРКЕ. МЕЖПОВЕРОЧНЫЙ ИНТЕРВАЛ НА ТЕРРИТОРИИ РОССИЙСКОЙ
 ФЕДЕРАЦИИ - 12 МЕС., НА ТЕРРИТОРИИ РЕСПУБЛИКИ БЕЛАРУСЬ -
 6 МЕС. (В СООТВЕТСТВИИ С СТЬ 8003-93).

1. ОПЕРАЦИИ ПОВЕРКИ

1.1. ПРИ ПРОВЕДЕНИИ ПОВЕРКИ ДОЛЖНЫ БЫТЬ ВЫПОЛНЕНЫ ОПЕРАЦИИ, УКАЗАННЫЕ В ТАБЛ. 1

ТАБЛИЦА 1

НАИМЕНОВАНИЕ ОПЕРАЦИИ	НОМЕР ПУНКТА ИНСТРУКЦИИ ПО ПОВЕРКЕ	ОБЯЗАТЕЛЬНОСТЬ ПРОВЕДЕНИЯ ОПЕРАЦИЙ ПРИ		
		ПЕРВИЧНОЙ ПОВЕРКЕ	ПЕРИОДИЧЕСКОЙ ПОВЕРКЕ	
1. ВНЕШНИЙ ОСМОТР	6.1	ДА	ДА	
2. ПРОВЕРКА ГЕРМЕТИЧНОСТИ ГАЗОВОЙ СИСТЕМЫ ГАЗАНАЛИЗАТОРА	6.2.1	ДА	ДА	
3. ПРОВЕРКА ЭЛЕКТРИЧЕСКОГО СОПРОТИВЛЕНИЯ ИЗОЛЯЦИИ	6.3	ДА	ДА	
4. ПРОВЕРКА ЭЛЕКТРИЧЕСКОЙ ПРОЧНОСТИ ИЗОЛЯЦИИ	6.4	ДА	ДА	НЕТ
5. ПРОВЕРКА ПРОИЗВОДИТЕЛЬНОСТИ ПОВУДИТЕЛЯ РАСХОДА	6.5	ДА		НЕТ
6. ОПРЕДЕЛЕНИЕ ОСНОВНОЙ ПРИВЕДЕННОЙ ПОГРЕШНОСТИ	6.6.1	ДА	ДА	

1.2. ПРИ ПОЛУЧЕНИИ ОТРИЦАТЕЛЬНЫХ РЕЗУЛЬТАТОВ ПРИ ПРОВЕДЕНИИ ТОЙ ИЛИ ИНОЙ ОПЕРАЦИИ ПОВЕРКА ПРЕКРАЩАЕТСЯ.

5730 д- 85.6.97

2. СРЕДСТВА ПОВЕРКИ

2.1. ПРИ ПРОВЕДЕНИИ ПОВЕРКИ ДОЛЖНЫ БЫТЬ ПРИМЕНЕНЫ
СРЕДСТВА, УКАЗАННЫЕ В ТАБЛ. 2.

ТАБЛИЦА 2

НОМЕР ПУНКТА ИНСТРУКЦИИ ПО ПОВЕРКЕ	НАИМЕНОВАНИЕ ОБРАЗЦОВОГО СРЕДСТВА ИЗМЕРЕНИИ ИЛИ ВСПОМОГАТЕЛЬНОГО СРЕДСТВА ПОВЕРКИ; НОМЕР ДОКУМЕНТА, РЕГЛАМЕНТИРУЮЩЕГО ТЕХНИЧЕСКИЕ ТРЕБОВАНИЯ К СРЕДСТВУ; ОСНОВНЫЕ ТЕХНИЧЕСКИЕ ХАРАКТЕРИСТИКИ
6.2.1	МАНОМЕТР МО-250-0.1 МПа-0.15 ГОСТ 6521-72. МЕХИ РЕЗИНОВЫЕ ТИП Б-1 ТУ 3810682-80. ЗАЖИМ КРОВООСТАНАВЛИВАЮЩИЙ ТУ 64-1-3220-79. 1x2 ЗУБИИ, ЗУБЧАТЫЙ, ПРЯМОЙ № 3. СЕКУНДОМЕР СОП пр-2а-3 ГОСТ 5072-79.
6.3	МЕГАОММЕТР ТИПА Ф 4101 ГОСТ 9038-83. НАПРЯЖЕНИЕ НА РАЗОМКНУТЫХ ЗАЖИМАХ 500 В.
6.4	УНИВЕРСАЛЬНАЯ ПРОВОЙНО-ИСПЫТАТЕЛЬНАЯ УСТА- НОВКА УПУ-10М ВН 097 2029-80. ПЕРЕМЕННОЕ НА- ПРЯЖЕНИЕ ОТ 0 ДО 10 кВ. МОЩНОСТЬ НА СТОРОНЕ ВЫСОКОГО НАПРЯЖЕНИЯ 0.25 кВ*А
6.6.1	РЕДУКТОР ДКП ТУ 26-05-463-76.
6.6.1	ГЕНЕРАТОР ИМПУЛЬСОВ Г5-54
	ТУ4-73 ГВЗ.264.029 ТУ.
	ЧАСТОТА ИМПУЛЬСОВ 10 - 100000 Hz.
	ЧАСТОТОМЕР ЭЛЕКТРОННО-СЧЕТНЫЙ ЧЗ-57
	ЕЯ2.721.043 ТУ. ДИАПАЗОН ЧАСТОТ 0.1-10 ⁸ Hz.
	БАЛЛОНЫ С ГОСУДАРСТВЕННЫМИ СТАНДАРТНЫМИ ОБ- РАЗАМИ (ДАЛЕЕ ГСО), СНАБЖЕННЫЕ РЕДУКТОРАМИ ИЛИ ВЕНТЕЛЯМИ ТОЧНОЙ РЕГУЛИРОВКИ С НИППЕЛЯМИ ПАРАМЕТРЫ ГСО УКАЗАНЫ В СПРАВОЧНОМ ПРИЛОЖЕ- ЖЕНИИ

ПРИМЕЧАНИЕ. СРЕДСТВА ПОВЕРКИ, ПЕРЕЧИСЛЕННЫЕ В ТАБЛИЦЕ, МОГУТ БЫТЬ ЗАМЕНЕНЫ НА АНАЛОГИЧНЫЕ, ОБЕСПЕЧИВАЮЩИЕ ТРЕБУЕМУЮ ТОЧНОСТЬ И ПРЕДЕЛЫ ИЗМЕРЕНИЙ.

3. ТРЕБОВАНИЯ БЕЗОПАСНОСТИ

3.1. ПРИ ПРОВЕДЕНИИ ПОВЕРКИ ДОЛЖНЫ БЫТЬ СОБЛЮДЕНЫ СЛЕДУЮЩИЕ ТРЕБОВАНИЯ БЕЗОПАСНОСТИ:

ГАЗОАНАЛИЗАТОР ДОЛЖЕН ИМЕТЬ ИСПРАВНЫЕ ПРЕДОХРАНИТЕЛИ ДЛЯ РАЗРЫВА ЭЛЕКТРИЧЕСКИХ ЦЕПЕЙ ПИТАНИЯ В СЛУЧАЕ ПРОБОЯ ЭЛЕКТРИЧЕСКОЙ ИЗОЛЯЦИИ И ЗАМЫКАНИЯ ТОКОВЕДУЩИХ ПРОВОДОВ И КОНТАКТОВ:

ГАЗОАНАЛИЗАТОР ДОЛЖЕН ИМЕТЬ ИСПРАВНУЮ СВЕТОВУЮ ИНДИКАЦИЮ О ВКЛЮЧЕНИИ СЕТЕВОГО ПИТАНИЯ:

ПРИ РАБОТЕ ОТ СЕТИ ПЕРЕМЕННОГО ТОКА НАПРЯЖЕНИЕМ 220 В КОРПУС ГАЗОАНАЛИЗАТОРА ДОЛЖЕН БЫТЬ ЗАЗЕМЛЕН:

ДОЛЖНЫ ВЫПОЛНЯТЬСЯ ТРЕБОВАНИЯ ТЕХНИКИ БЕЗОПАСНОСТИ В СООТВЕТСТВИИ С "ПРАВИЛАМИ УСТРОЙСТВА И БЕЗОПАСНОЙ ЭКСПЛУАТАЦИИ СОСУДОВ, РАБОТАЮЩИХ ПОД ДАВЛЕНИЕМ", УТВЕРЖДЕННЫМИ ГОСГОРТЕХНАДЗОРОМ СССР 25.12.78:

ГАЗОАНАЛИЗАТОР ДОЛЖЕН УСТАНОВЛИВАТЬСЯ ВО ВЗРЫВОВЕЗОПАСНОМ ПОМЕШЕНИИ.

3.2. ПРОВЕДЕНИЕ ПОВЕРКИ ОТНОСИТСЯ К РАБОТАМ ВО ВРЕДНЫХ УСЛОВИЯХ ТРУДА.

4. УСЛОВИЯ ПОВЕРКИ

4.1. ПОВЕРКУ ГАЗОАНАЛИЗАТОРА ПО МЕТРОЛОГИЧЕСКИМ ХАРАКТЕРИСТИКАМ ПРОВОДЯТ В ПОМЕЩЕНИЯХ, ОТНОСЯЩИХСЯ К КАТЕГОРИИ "НОРМАЛЬНЫЕ" ПО "ПРАВИЛАМ УСТРОЙСТВА ЭЛЕКТРОУСТАНОВОК",

1986 г., ПРИ СОБЛЮДЕНИИ СЛЕДУЮЩИХ УСЛОВИЙ:

ГАЗОАНАЛИЗАТОР ДОЛЖЕН БЫТЬ СМОНТИРОВАН В РАБОЧЕМ ПОЛОЖЕНИИ, УКАЗАННОМ В ПАСПОРТЕ ИВЯЛ.413311.018 ПС:

ДЛИНА СОЕДИНИТЕЛЬНОЙ ТРУБКИ ОТ БАЛЛОНА С ГСО ДО ГАЗОАНАЛИЗАТОРА НЕ ДОЛЖНА ПРЕВЫШАТЬ 2 м;

ТЕМПЕРАТУРА ОКРУЖАЮЩЕГО ВОЗДУХА ДОЛЖНА БЫТЬ $(20 \pm 5)^\circ \text{C}$;

ОТНОСИТЕЛЬНАЯ ВЛАЖНОСТЬ ВОЗДУХА ДОЛЖНА БЫТЬ ОТ 30 ДО 80 %;

ИЗМЕНЕНИЕ АТМОСФЕРНОГО ДАВЛЕНИЯ ОТ ЗНАЧЕНИЯ, ПРИ КОТОРОМ КОРРЕКТИРУЮТСЯ НУЛЕВЫЕ ПОКАЗАНИЯ И ЧУВСТВИТЕЛЬНОСТЬ, ДОЛЖНО БЫТЬ НЕ БОЛЕЕ $\pm 0,7 \text{ кПа}$ ($\pm 5 \text{ мм Нq}$).

ПРИМЕЧАНИЯ: 1. ЕСЛИ ЗНАЧЕНИЕ АТМОСФЕРНОГО ДАВЛЕНИЯ ВО ВРЕМЯ ПОВЕРКИ ОТЛИЧАЕТСЯ БОЛЕЕ ЧЕМ НА $\pm 0,7 \text{ кПа}$ ($\pm 5 \text{ мм Нq}$) ОТ ЗНАЧЕНИЯ, ПРИ КОТОРОМ КОРРЕКТИРОВАЛИСЬ НУЛЕВЫЕ ПОКАЗАНИЯ И ЧУВСТВИТЕЛЬНОСТЬ, ТО НЕОБХОДИМО НАЖАТЬ КНОПКУ "КОНТР." НА ПЕРЕДНЕЙ ПАНЕЛИ ГАЗОАНАЛИЗАТОРА, ЗАТЕМ С ПОМОЩЬЮ КНОПОК "+" И "-" ВЫСТАВИТЬ НА ТАБЛО ГАЗОАНАЛИЗАТОРА ИСТИННОЕ ЗНАЧЕНИЕ ДАВЛЕНИЯ, НАЖАТЬ КНОПКУ "ВВОД".

2. ПОВЕРКУ ГАЗОАНАЛИЗАТОРА ПРОВОДИТЬ НА ГСО СООТВЕТСТВЕННО ДЛЯ КАЖДОГО ДИАПАЗОНА ИЗМЕРЕНИЯ.

3. ПРИ ОТСЧЕТЕ ДОПУСКАЕТСЯ ИЗМЕНЕНИЕ ПОКАЗАНИЙ В УСТАНОВИВШЕМСЯ ЗНАЧЕНИИ ВЫХОДНОГО СИГНАЛА, НЕ ПРЕВЫШАЮЩЕЕ $0,2 \text{ Уд}$. УСТАНОВИВШИМСЯ ЗНАЧЕНИЕМ СЧИТАТЬ СРЕДНЕЕ ЗНАЧЕНИЕ ПОКАЗАНИЙ В ТЕЧЕНИЕ 30 с ПОСЛЕ ВРЕМЕНИ УСТАНОВЛЕНИЯ ПОКАЗАНИЙ.

5. Подготовка к поверке

5.1. Перед проведением поверки должны быть выполнены следующие подготовительные работы:

газоанализатор смонтируйте в рабочее положение и подготовьте к работе согласно ИБЯЛ.413311.018 ПС;

выдержите газоанализатор при температуре поверки 2 h;

выдержите ГСО в баллонах при температуре поверки 24 h.

6. Проведение поверки

6.1. Внешний осмотр

6.1.1. При внешнем осмотре должно быть установлено соответствие газоанализатора следующим требованиям:

комплектность газоанализатора должна соответствовать требованиям ИБЯЛ.413311.018 ПС;

газоанализатор не должен иметь внешних дефектов (неисправностей переключателей, разъемов, повреждения и загрязнения передней панели).

6.2. Опробование

6.2.1. Проверка герметичности газовой системы газоанализатора

6.2.1.1. Проверку на герметичность газовой системы газоанализатора осуществлять при температуре, изменяющейся за время испытания не более чем на 5 °С, следующим образом:

- 1) собрать схему согласно рис.1;

Примечание- Проверку герметичности газоанализатора проводить с подключенным фильтром, входящим в комплект данного газоанализатора.

Ив. № подл.	Подл. в дата	Взам. инв. №	Ивл. № дубл.	Подв. в дата

ИБЯЛ. 413311.018 МП

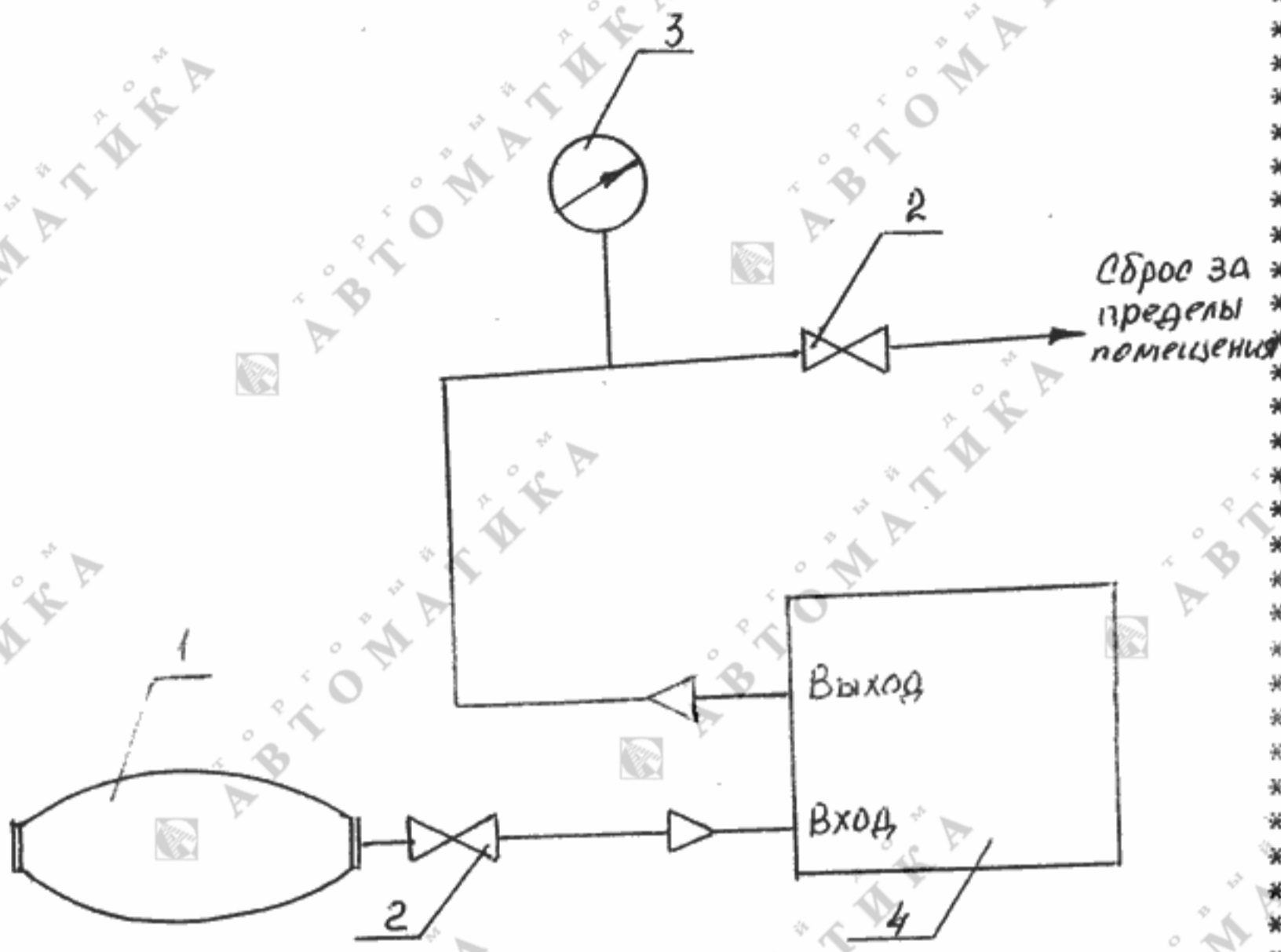
- 2) создать избыточное давление 10 кПа (0,1 kgf/cm²), пережать трубки, идущие на вход газоанализатора и на сброс;
- 3) зафиксировать показания манометра;
- 4) по истечении последующих 5 min повторно зафиксировать показания манометра.

Примечание- При выпуске из производства в случае последовательного соединения нескольких газоанализаторов вместо мехов резиновых использовать сжатый воздух, плавно подавая его через ВТР. После набора давления отключить баллон, установив зажим. Для выравнивания давления по всему тракту выдержать газоанализаторы в течение 5 min, затем проводить проверку герметичности.

№ подл.	Подп. и дата	Взам. инв. №	Инв. № дубл.	Подп. и дата

СХЕМА ПРОВЕРКИ ГЕРМЕТИЧНОСТИ

ГАЗОВОЙ СИСТЕМЫ ГАЗАНАЛИЗАТОРА



1 - МЕХИ РЕЗИНОВЫЕ; 2 - ЗАЖИМ;

3 - МАНОМЕТР; 4 - ГАЗАНАЛИЗАТОР

ГАЗОВЫЕ СОЕДИНЕНИЯ ВЫПОЛНИТЬ ТРУБКОЙ ПВХ4x1.5

РИС. 1

0645.

6.2.1.2. РЕЗУЛЬТАТЫ ПРОВЕРКИ СЧИТАЮТСЯ ПОЛОЖИТЕЛЬНЫМИ.
ЕСЛИ В ТЕЧЕНИЕ 5 min СПАД ДАВЛЕНИЯ НЕ ПРЕВЫШАЕТ
 $0,005 \text{ кат/см}^2$.

6.3. ПРОВЕРКА ЭЛЕКТРИЧЕСКОГО СОПРОТИВЛЕНИЯ ИЗОЛЯЦИИ

6.3.1. ПРОВЕРКУ ПРОВОДИТЬ МЕГАОММЕТРОМ ПРИ НАПРЯЖЕНИИ
500 V. ПОДКЛЮЧИТЬ МЕГАОММЕТР МЕЖДУ КОРПУСОМ И СОЕДИНЕННЫМИ
ВМЕСТЕ СЕТЕВЫМИ КОНТАКТАМИ.

ГСО ВО ВРЕМЯ ИСПЫТАНИЙ ЧЕРЕЗ ГАЗОАНАЛИЗАТОР НЕ ПРОПУС-
КАТЬ. ГАЗОВЫЕ ТРАКТЫ ГАЗОАНАЛИЗАТОРА ВО ВРЕМЯ ИСПЫТАНИЯ
ДОЛЖНЫ БЫТЬ ЗАПОЛНЕННЫ ОКРУЖАЮЩИМ ВОЗДУХОМ, ЭЛЕКТРИЧЕСКОЕ
ПИТАНИЕ ОТКЛЮЧИТЬ, А СЕТЕВОЙ ПЕРЕКЛЮЧАТЕЛЬ ВКЛЮЧИТЬ.

ОТСЧЕТ ПОКАЗАНИЙ ПРОИЗВОДИТЬ ЧЕРЕЗ 1 min ПОСЛЕ ПРИЛО-
ЖЕНИЯ ИЗМЕРИТЕЛЬНОГО НАПРЯЖЕНИЯ.

6.3.2. РЕЗУЛЬТАТЫ ПРОВЕРКИ СЧИТАЮТСЯ ПОЛОЖИТЕЛЬНЫМИ,
ЕСЛИ ПОКАЗАНИЯ МЕГАОММЕТРА НЕ МЕНЕЕ 40 M .

6.4. ПРОВЕРКА ЭЛЕКТРИЧЕСКОЙ ПРОЧНОСТИ ИЗОЛЯЦИИ

6.4.1. ПРОВЕРКУ ПРОВОДИТЬ НА ПРОВОИНОЙ УСТАНОВКЕ
УПУ-10M.

6.4.2. ГАЗОВЫЕ ТРАКТЫ ГАЗОАНАЛИЗАТОРА ВО ВРЕМЯ ИСПЫТА-
НИЯ ДОЛЖНЫ БЫТЬ ЗАПОЛНЕННЫ ОКРУЖАЮЩИМ ВОЗДУХОМ. ГСО ПРИ ИС-
ПЫТАНИИ ЧЕРЕЗ ГАЗОАНАЛИЗАТОР НЕ ПРОПУСКАТЬ. ЭЛЕКТРИЧЕСКОЕ
ПИТАНИЕ ОТКЛЮЧИТЬ, А СЕТЕВОЙ ПЕРЕКЛЮЧАТЕЛЬ ВКЛЮЧИТЬ.

6.4.3. ИСПЫТАТЕЛЬНОЕ, ПРАКТИЧЕСКИ СИНУСОИДАЛЬНОЕ, НА-
ПРЯЖЕНИЕ 800 V И ЧАСТОТОЙ 50 Hz ПРИКЛАДЫВАТЬ МЕЖДУ КОРПУ-
СОМ И СОЕДИНЕННЫМИ ВМЕСТЕ СЕТЕВЫМИ КОНТАКТАМИ.

ИСПЫТАТЕЛЬНОЕ НАПРЯЖЕНИЕ ИЗМЕНЯТЬ ОТ НУЛЯ ДО ЗАДАННОГО
ЗНАЧЕНИЯ ЗА ВРЕМЯ ОТ 5 ДО 20 s. СНИЖЕНИЕ ИСПЫТАТЕЛЬНОГО
НАПРЯЖЕНИЯ ОТ ЗАДАННОГО ЗНАЧЕНИЯ ДО НУЛЯ ОСУЩЕСТВЛЯТЬ В
ТЕЧЕНИЕ ТАКОГО ЖЕ ВРЕМЕНИ.

6.4.4. ГАЗОАНАЛИЗАТОР СЧИТАЕТСЯ ГОДНЫМ К ПРИМЕНЕНИЮ,
ЕСЛИ ЗА ВРЕМЯ ПРОВЕРКИ НЕ НАБЛЮДАЕТСЯ ПРИЗНАКОВ ПРОБОЯ
ИЛИ ПОВЕРХНОСТНОГО ПЕРЕКРЫТИЯ ИЗОЛЯЦИИ.

85790

6.5. ПРОВЕРКА ПРОИЗВОДИТЕЛЬНОСТИ ПОБУДИТЕЛЯ РАСХОДА

6.5.1. ПРОВЕРКУ ПРОИЗВОДИТЬ СЛЕДУЮЩИМ ОБРАЗОМ:

- 1) ПОДСОЕДИНИТЬ К ШТУЦЕРУ "ВХОД" ГАЗОАНАЛИЗАТОРА ФИЛЬТР ТОПЛИВНЫЙ И ГАЗОЗАБОРНИК;
- 2) ПОДСОЕДИНИТЬ К ШТУЦЕРУ "ВЫХОД" РОТАМЕТР (ДЛИНА СОЕДИНИТЕЛЬНОЙ ТРУБКИ НЕ ДОЛЖНА ПРЕВЫШАТЬ 30 см. ВНУТРЕННИЙ ДИАМЕТР - 4 мм.);
- 3) ВКЛЮЧИТЬ КНОПКУ "СЕТЬ". ЧЕРЕЗ 1 min АВТОМАТИЧЕСКИ ВКЛЮЧИТСЯ ПОБУДИТЕЛЬ РАСХОДА. ЗАФИКСИРОВАТЬ РОКАЗАНИЯ РОТАМЕТРА.

6.5.2. РЕЗУЛЬТАТЫ ПРОВЕРКИ СЧИТАЮТСЯ ПОЛОЖИТЕЛЬНЫМИ, ЕСЛИ ЗНАЧЕНИЕ РАСХОДА НЕ МЕНЕЕ $0,06 \text{ m}^3/\text{h}$.

6.6. ОПРЕДЕЛЕНИЕ МЕТРОЛОГИЧЕСКИХ ХАРАКТЕРИСТИК

6.6.1. ОПРЕДЕЛЕНИЕ ОСНОВНОЙ ПРИВЕДЕННОЙ ПОГРЕШНОСТИ ИЗМЕРЕНИЯ СО, СН ПРОВОДИТЬ В СЛЕДУЮЩЕЙ ПОСЛЕДОВАТЕЛЬНОСТИ:

- 1) СОБРАТЬ СХЕМУ СОГЛАСНО РИС. 2;
- 2) ВКЛЮЧИТЬ ГАЗОАНАЛИЗАТОР В СЕТЬ ПИТАНИЯ. ВКЛЮЧИТЬ КНОПКУ "СЕТЬ" ПРОГРЕТЬ ГАЗОАНАЛИЗАТОР НЕ МЕНЕЕ 90 min. ОТКОРРЕКТИРОВАТЬ НУЛЕВЫЕ ПОКАЗАНИЯ И ЧУВСТВИТЕЛЬНОСТЬ В СООТВЕТСТВИИ С РАЗДЕЛОМ 7 (П. 7.10) ИБЯЛ. 413311.018 ПС;
- 3) ПЕРЕД СНЯТИЕМ ОСНОВНОЙ ПРИВЕДЕННОЙ ПОГРЕШНОСТИ ПО КАЖДОМУ ДИАПАЗОНУ ИЗМЕРЕНИЯ ОТКОРРЕКТИРОВАТЬ НУЛЕВЫЕ ПОКАЗАНИЯ.

ПРИМЕЧАНИЯ: 1. ПРИ КОРРЕКТИРОВКЕ ЧУВСТВИТЕЛЬНОСТИ ПО СН (ИЗМЕРЕНИЕ ПО ГЕКСАНУ) ПОКАЗАНИЯ ГАЗОАНАЛИЗАТОРА БУДУТ МЕНЬШЕ ЗНАЧЕНИЯ КОНЦЕНТРАЦИИ В ПАСПОРТЕ НА ГСО С КОЭФФИЦИЕНТОМ K_1 , УКАЗАННОМ В ПАСПОРТЕ ИБЯЛ. 413311.018 ПС РАЗДЕЛ 12.

2. ПРИ ПЕРВИЧНОЙ ПОВЕРКЕ ГАЗОАНАЛИЗАТОРА, В СЛУЧАЕ БОЛЬШОГО КОЛИЧЕСТВА ПОВЕРЯЕМЫХ ГАЗОАНАЛИЗАТОРОВ, ДОПУСКАЕТСЯ КОРРЕКТИРОВАТЬ НУЛЕВЫЕ ПОКАЗАНИЯ И ЧУВСТВИТЕЛЬНОСТЬ И ПРОИЗВОДИТЬ ПОВЕРКУ С ВКЛЮЧЕННЫМ ПОБУДИТЕЛЕМ РАСХОДА, ОБЕСПЕЧИВАЯ НА ВХОДАХ ГАЗОАНАЛИЗАТОРОВ НОРМАЛЬНОЕ (АТМОСФЕРНОЕ) ДАВЛЕНИЕ ГСО, КОНТРОЛИРУЕМОЕ ПРИ ПОМОЩИ БАЙПАСНОЙ ЛИНИИ.

3. *отсчет показаний на каждом ГСО осуществлять через 90s после его подачи.*

6.6.1.2. ОПРЕДЕЛИТЬ ЗНАЧЕНИЕ ОСНОВНОЙ ПРИВЕДЕННОЙ ПОГРЕШНОСТИ (Y д) ПРИ ПОДАЧЕ ГСО В ПОСЛЕДОВАТЕЛЬНОСТИ NN 1-2-3-2-1-3 ДЛЯ ИЗМЕРЕНИЯ СО ИЛИ СН ПО ФОРМУЛЕ

$$Y_d = \frac{A_i - A_o}{A_k - A_n} \cdot K1 \cdot 100 \quad (1)$$

ГДЕ A_i - ПОКАЗАНИЯ ГАЗОАНАЛИЗАТОРА НА ГСО, % (ИЛИ ppm);

A_o - ЗНАЧЕНИЕ КОНЦЕНТРАЦИИ ИЗМЕРЯЕМОГО КОМПОНЕНТА В ПРОВЕРЯЕМОЙ ТОЧКЕ, УКАЗАННОЕ В ПАСПОРТЕ НА ГСО, % (ИЛИ ppm);

A_k, A_n - ЗНАЧЕНИЯ, СООТВЕТСТВУЮЩИЕ КОНЕЧНОМУ И НАЧАЛЬНОМУ ЗНАЧЕНИЮ ДИАПАЗОНА ИЗМЕРЕНИЯ, % (ИЛИ ppm);

K1 - ГЕКСАНО-ПРОПАНОВЫЙ КОЭФФИЦИЕНТ:

K1 ДЛЯ КАНАЛА ИЗМЕРЕНИЯ СО РАВЕН 1;

K1 ДЛЯ КАНАЛА ИЗМЕРЕНИЯ СН ПРИВЕДЕН В РАЗДЕЛЕ 12 ИВЯЛ.413311.018 ПС.

ПРИМЕЧАНИЕ. В СВЯЗИ С ТЕМ, ЧТО ГАЗОАНАЛИЗАТОР АВТОМАТИЧЕСКИ УМНОЖАЕТ НА ГЕКСАНО-ПРОПАНОВЫЙ КОЭФФИЦИЕНТ, ДЛЯ ПРАВИЛЬНОГО ОПРЕДЕЛЕНИЯ ОСНОВНОЙ ПРИВЕДЕННОЙ ПОГРЕШНОСТИ НЕОБХОДИМО УЧИТЫВАТЬ ЕГО В ФОРМУЛЕ 1.

ДЛЯ ПЕРЕХОДА К ИЗМЕРЕНИЮ СН ПО ПРОПАМУ НЕОБХОДИМО ОДНОВРЕМЕННО НАЖАТЬ КНОПКИ "+" И "-". НА ЛЕВОМ ИНДИКАТОРЕ ПОЯВИТСЯ ЗНАЧЕНИЕ K1, А НА ПРАВОМ - "PROP", ТО ЕСТЬ ПОКАЗАНИЯ ГАЗОАНАЛИЗАТОРА БУДУТ СООТВЕТСТВОВАТЬ ЗНАЧЕНИЯМ КОНЦЕНТРАЦИИ ПРОПАНА, УКАЗАННЫМ В ПАСПОРТЕ НА ГСО.

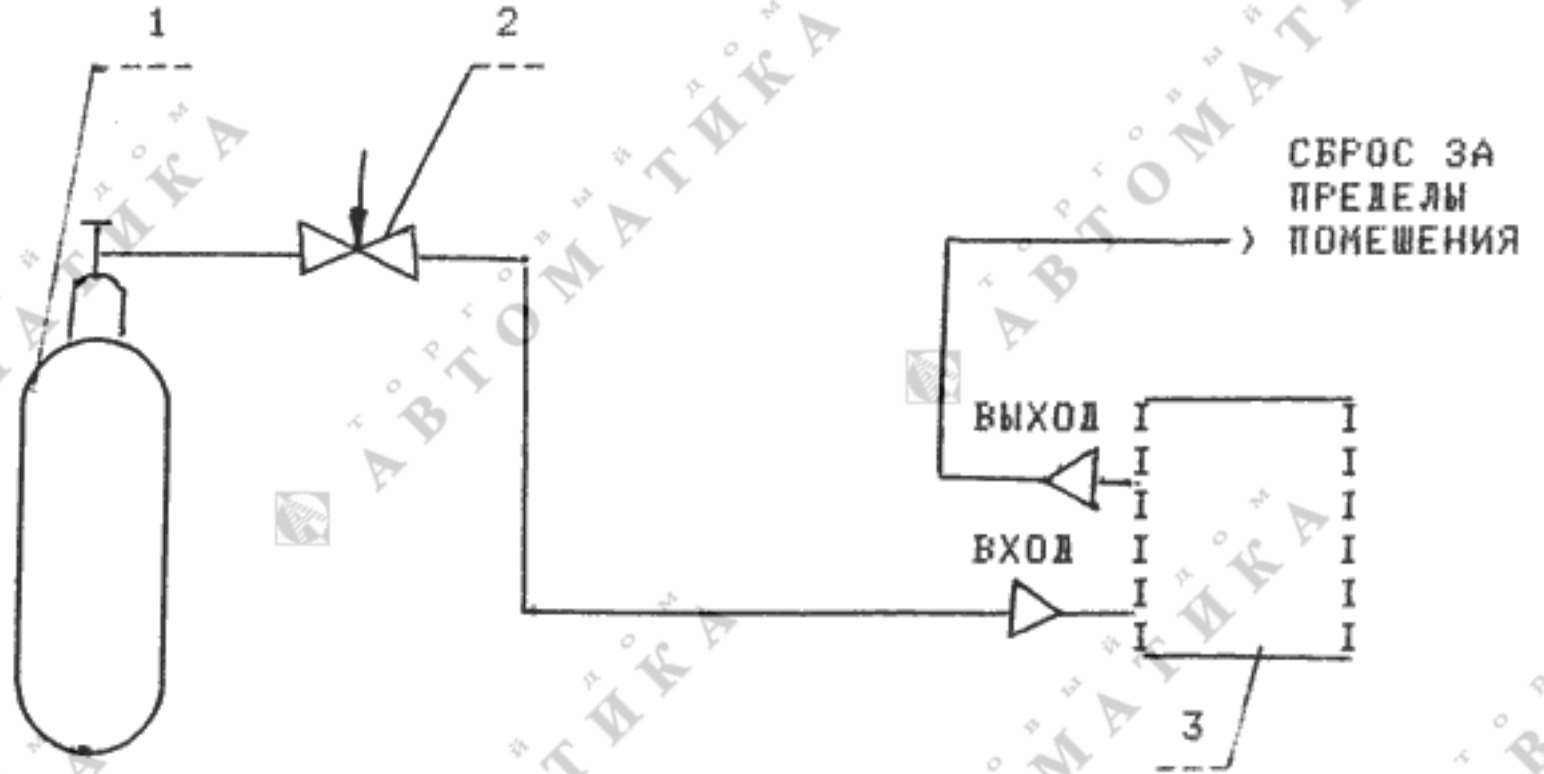
ДЛЯ ПЕРЕХОДА В РЕЖИМ ИЗМЕРЕНИЯ СН ПО ГЕКСАНУ НЕОБХОДИМО ЕЩЕ РАЗ ОДНОВРЕМЕННО НАЖАТЬ КНОПКИ "+" И "-". ПРИ ЭТОМ НА ЛЕВОМ ИНДИКАТОРЕ ПОЯВИТСЯ ЗНАЧЕНИЕ КОЭФФИЦИЕНТА ГЕКСАНО-ПРОПАНОВОГО K1, А НА ПРАВОМ - "BESC".

6.6.1.3. ПОЛУЧЕННЫЕ ЗНАЧЕНИЯ ОСНОВНОЙ ПРИВЕДЕННОЙ ПОГРЕШНОСТИ ИЗМЕРЕНИЯ СО, СН ДОЛЖНЫ БЫТЬ В ПРЕДЕЛАХ +/- 5 %.

0675

СХЕМА ПРОВЕРКИ ГАЗАНАЛИЗАТОРА

С ПРИМЕНЕНИЕМ ГСО



1 - БАЛЛОН С ГСО; 2 - ВЕНТИЛЬ РЕГУЛИРОВОЧНЫЙ;

3 - ГАЗАНАЛИЗАТОР

ГАЗОВЫЕ СОЕДИНЕНИЯ ВЫПОЛНИТЬ ТРУБКОЙ ПВХ4x1.5.

РИС. 2

85790

6.6.1.4. ОПРЕДЕЛЕНИЕ ОСНОВНОЙ ПРИВЕДЕННОЙ ПОГРЕШНОСТИ ИЗМЕРЕНИЯ ЧАСТОТЫ ВРАЩЕНИЯ КОЛЕНЧАТОГО ВАЛА ДВИГАТЕЛЯ ПРОИЗВОДИТЬ СЛЕДУЮЩИМ ОБРАЗОМ:

1) СОБРАТЬ СХЕМУ СОГЛАСНО РИС. 3:

2) ВКЛЮЧИТЬ ГАЗОАНАЛИЗАТОР В СЕТЬ ПИТАНИЯ, ВКЛЮЧИТЬ КНОПКУ "СЕТЬ" И КНОПКУ "СН/об.мин" (МАРКЕР НА ИНДИКАТОРЕ ДОЛЖЕН НАХОДИТЬСЯ ПОД НАДПИСЬЮ "об.мин").

6.6.1.5. 1) НАЖАТЬ ДВАЖДЫ КНОПКУ "КОНТРОЛЬ" И С ПОМОЩЬЮ КНОПОК "+" И "-" ВВЕСТИ ПРОВЕРЯЕМОЕ ЧИСЛО ЦИЛИНДРОВ ДВИГАТЕЛЯ, ЗАТЕМ НАЖАТЬ КНОПКУ "ВВОД".

2) ЗАДАТЬ ГЕНЕРАТОРОМ ЧАСТОТЫ ИМПУЛЬСОВ В СООТВЕТСТВИИ С ТАБЛ. 4 ЗАВИСИМОСТИ ЧАСТОТЫ ТОКОВЫХ ИМПУЛЬСОВ В ЦЕНТРАЛЬНОМ ПРОВОДЕ СИСТЕМЫ ЗАЖИГАНИЯ ДВИГАТЕЛЯ ОТ ЧАСТОТЫ ВРАЩЕНИЯ КОЛЕНЧАТОГО ВАЛА ДВИГАТЕЛЯ. АМПЛИТУДА ИМПУЛЬСОВ ДОЛЖНА БЫТЬ $(2 \pm 0,2) U_{\text{н}}$.

ТАБЛИЦА 4

ЧАСТОТА ИМПУЛЬСОВ ГЕНЕРАТОРА, Hz	ЧАСТОТА ВРАЩЕНИЯ КОЛЕНЧАТОГО ВАЛА ДВИГАТЕЛЯ, r/min			
	2 ЦИЛИНДРА	4 ЦИЛИНДРА	6 ЦИЛИНДРОВ	8 ЦИЛИНДРОВ
36	2160	1080	720	540
165	9900	4950	3300	2470
270	-	8100	5400	4050

6.6.1.6. ЗНАЧЕНИЕ ОСНОВНОЙ ПРИВЕДЕННОЙ ПОГРЕШНОСТИ (γ_d) ИЗМЕРЕНИЯ ЧАСТОТЫ ВРАЩЕНИЯ КОЛЕНЧАТОГО ВАЛА ДВИГАТЕЛЯ ОПРЕДЕЛИТЬ ПО ФОРМУЛЕ

$$\gamma_d = \frac{A_i - A_0}{A_k - A_n} \cdot 100 \quad (2)$$

ГДЕ A_i - ПОКАЗАНИЯ ГАЗОАНАЛИЗАТОРА, r/min;

A_0 - ЧАСТОТА ВРАЩЕНИЯ КОЛЕНЧАТОГО ВАЛА ДВИГАТЕЛЯ В СООТВЕТСТВИИ С ТАБЛ. 4. r/min.

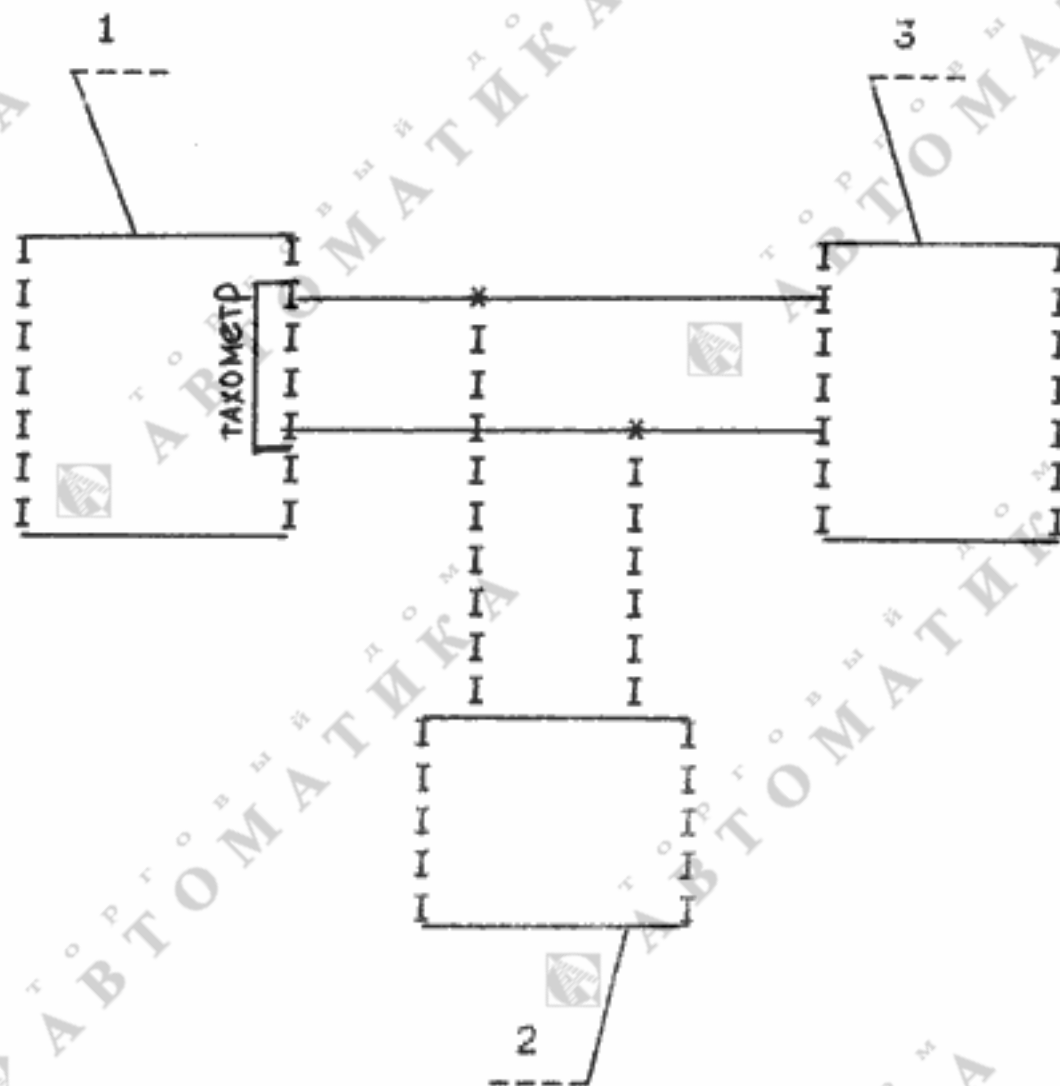
A_k, A_n - ЗНАЧЕНИЯ, СООТВЕТСТВУЮЩИЕ КОНЕЧНОМУ И НАЧАЛЬНОМУ ДИАПАЗОНУ ИЗМЕРЕНИЯ, r/min.

6.6.1.7. ПОЛУЧЕННЫЕ ЗНАЧЕНИЯ ОСНОВНОЙ ПРИВЕДЕННОЙ
ПОГРЕШНОСТИ ИЗМЕРЕНИЯ ЧАСТОТЫ ВРАЩЕНИЯ КОЛЕНЧАТОГО ВАЛА
ДВИГАТЕЛЯ ДОЛЖНЫ БЫТЬ В ПРЕДЕЛАХ $\pm 2.5 \%$.

5790 д 25.6.97

СХЕМА ПРОВЕРКИ ИЗМЕРЕНИЯ
ЧАСТОТЫ ВРАЩЕНИЯ КОЛЕНЧАТОГО

ВАЛА ДВИГАТЕЛЯ



- 1 - ГАЗОАНАЛИЗАТОР; 2 - ГЕНЕРАТОР;
- 3 - ЧАСТОТОМЕР

РИС. 3

5790

7. ОФОРМЛЕНИЕ РЕЗУЛЬТАТОВ ПОВЕРКИ

7.1. ПОЛОЖИТЕЛЬНЫЕ РЕЗУЛЬТАТЫ ПОВЕРКИ, УДОВЛЕТВОРЯЮЩИЕ ТРЕБОВАНИЯМ НАСТОЯЩЕЙ ИНСТРУКЦИИ ПО ПОВЕРКЕ, ОФОРМЛЯЮТ:

ПРИ ПЕРВИЧНОЙ ПОВЕРКЕ - ПУТЕМ НАНЕСЕНИЯ ОТТИСКА ПОВЕРИТЕЛЬНОГО КЛЕЙМА НА КОРПУС ГАЗОАНАЛИЗАТОРА И ЗАПИСЬ В ПАСПОРТЕ ИВЯЛ.413311.018 ПС В РАЗДЕЛЕ "СВИДЕТЕЛЬСТВО О ПОВЕРКЕ":

ПРИ ПЕРИОДИЧЕСКОЙ ПОВЕРКЕ - ПУТЕМ НАНЕСЕНИЯ ОТТИСКА ПОВЕРИТЕЛЬНОГО КЛЕЙМА НА КОРПУС ГАЗОАНАЛИЗАТОРА И ВЫДАЧЕЙ СВИДЕТЕЛЬСТВА О ПОВЕРКЕ.

7.2. ПРИ ОТРИЦАТЕЛЬНЫХ РЕЗУЛЬТАТАХ ПОВЕРКИ (ПОВЕРЯЕМЫЙ ГАЗОАНАЛИЗАТОР ЗАБРАКОВАН) ГАЗОАНАЛИЗАТОР НЕ ДОПУСКАЮТ К ДАЛЬНЕЙШЕМУ ПРИМЕНЕНИЮ. В ПАСПОРТ ВНОСЯТ ЗАПИСЬ О НЕПРИГОДНОСТИ ГАЗОАНАЛИЗАТОРА К ЭКСПЛУАТАЦИИ, КЛЕЙМО ПРЕДЫДУЩЕЙ ПОВЕРКИ ГАСЯТ, СВИДЕТЕЛЬСТВО АННУЛИРУЮТ. НА ГАЗОАНАЛИЗАТОР ВЫДАЮТ ИЗВЕЩЕНИЕ О НЕПРИГОДНОСТИ.

75790

ПРИЛОЖЕНИЕ СПРАВОЧНОЕ

ТЕХНИЧЕСКИЕ ХАРАКТЕРИСТИКИ ГСО, ИСПОЛЬЗУЕМЫХ ДЛЯ ПОВЕРКИ

№ ГСО	ЕДИНИЦА ИЗМЕРЕНИЯ	КОМПОНЕНТ	ДИАПАЗОН	ХАРАКТЕРИСТИКА ГСО				НОМЕР ГСО ПО ГОСТР ЕСТРУ ИЛИ ДРУГОЕ ОБОЗНАЧЕНИЕ
				ИЗМЕРЯЕМОГО КОМПОНЕНТА	ДОПУСКА	ДОПУСКА	ИТА АТТЕСТАЦИИ	
1	%	СО	0-5	2,50	+0,25	+0,04	3827-87	
3	%	N2		4,75	+0,25	+0,04	3827-87	
2	%	СО	0-10	4,75	+0,25	+0,04	3827-87	
3	%	N2		9,50	+0,50	+0,08	3831-87	
2	%	СЭНВ	0-0,2	0,10	+0,010	+0,004	5897-91	
		(0-2000 ppm)						
		N2						
		(0-1000 ppm по С6Н14)						
3	%			0,19	+0,010	+0,004	5897-91	
2	%	СЭНВ	0-1	0,5	+0,050	+0,015	5327-90	
		(0-10000 ppm)						
		N2						
		(0-5000 ppm по С6Н14)						
3	%			0,9	+0,050	+0,015	5328-90	

ПРИМЕЧАНИЯ: 1. X) - ПОСЛЕДНИЙ КОМПОНЕНТ-НЕОПРЕДЕЛЯЕМЫЙ ОКРУЖАЮЩИЙ ВОЗДУХ.
 2. ВМЕСТО ГСО N 1 ДОПУСКАЕТСЯ ИСПОЛЬЗОВАТЬ ФГУП "ЭКВЕСТРО" "АНАЛИТТРИБОР".
 3. ПОСТАВЩИК ГСО В ЭКСПЛУАТАЦИИ - "СМЭЛЕН".
 4. КАЛИБРОВКА ГАЗАНАЛИЗАТОРА ОСУЩЕСТВЛЯЕТСЯ ПО ПРОПАНУ (СЭНВ), А ИЗМЕРЕНИЕ ПРОВОДИТСЯ ПО ГЕКСАНУ (С6Н14), ПОЭТОМУ ПОКАЗАНИЯ ИНДИКАТОРОВ БУДУТ МЕНЬШЕ С КОЭФФИЦИЕНТОМ K1, УКАЗАННЫМ В РАЗДЕЛЕ 12 ПАСПОРТА (КОЭФФИЦИЕНТ УЧИТЫВАЕТСЯ АВТОМАТИЧЕСКИ).

ЛИСТ РЕГИСТРАЦИИ ИЗМЕНЕНИИ

ИНОМЕРА ЛИСТОВ (СТРАНИЦ) ВСЕГО	ИВХОДЯ-	И	ИЛИС-	ИНОМЕР	ИШИЙ N	И	ИЗ-	ИЗМЕ-	И	ИАННУ-	ИТОВ	ИДОКУ-	ИСОПРОВО	И	ИЗМ-	ИМЕН-	ИНОВЫХ	ИЛИРО-	И(СТРА	ИМЕНТА	ИДИТЕЛЬ-	И	ПОД-	ИДАТА	
И	И	И	И	И	И	И	И	И	И	И	И	И	И	И	И	И	И	И	И	И	И	И	И	И	
И	И	И	И	И	И	И	И	И	И	И	И	И	И	И	И	И	И	И	И	И	И	И	И	И	
1	I	14, 15	I	I	I	I	I	I	I	I	I	ИБЯЛ. 600-97	I	И	И	И	И	И	И	И	И	И	И	И	И
2	I	11, 14	I	I	I	I	I	I	I	I	I	ИБЯЛ. 614-97	I	И	И	И	И	И	И	И	И	И	И	И	И
3	I	4, 13, 18	I	I	I	I	I	I	I	I	I	ИБЯЛ. 144-99	I	И	И	И	И	И	И	И	И	И	И	И	И
4	I	14	I	I	I	I	I	I	I	I	I	ИД. 1472-99	I	И	И	И	И	И	И	И	И	И	И	И	И
5	I	11	I	I	I	I	I	I	I	I	I	ИИС. 127/2-00	I	И	И	И	И	И	И	И	И	И	И	И	И
7	I	12, 18	I	I	I	I	I	I	I	I	I	ИБЯЛ. 542/2-00	I	И	И	И	И	И	И	И	И	И	И	И	И
6	I	11	I	I	I	I	I	I	I	I	I	ИБЯЛ. 447-00	I	И	И	И	И	И	И	И	И	И	И	И	И
8	I	8	I	I	I	I	I	I	I	I	I	ИИС. 1745/2-00	I	И	И	И	И	И	И	И	И	И	И	И	И
9	I	И	I	I	I	I	I	I	I	I	I	И	И	И	И	И	И	И	И	И	И	И	И	И	И
10	I	5	I	I	I	I	I	I	I	I	I	ИБ 1383/2-а	I	И	И	И	И	И	И	И	И	И	И	И	И

065