

ФЕДЕРАЛЬНОЕ ГОСУДАРСТВЕННОЕ УНИТАРНОЕ ПРЕДПРИЯТИЕ
«ВСЕРОССИЙСКИЙ НАУЧНО-ИССЛЕДОВАТЕЛЬСКИЙ
ИНСТИТУТ ОПТИКО-ФИЗИЧЕСКИХ ИЗМЕРЕНИЙ»

УТВЕРЖДАЮ

Зам. директора ФГУП «ВНИИОФИ»



Н. П. Муравская

2014 г.

Системы для поверки ТСКБМ

Методика поверки

МП 21.Д4-14

Начальник сектора
ФГУП «ВНИИОФИ»

С.В. Бармотин

« ____ » _____ 2014 г.

Настоящая методика устанавливает методы и средства первичной, периодической поверки для Систем для поверки ТСКБМ, изготовленных ЗАО «НЕЙРОКОМ», г. Москва и предназначенных для проведения поверки телемеханических систем контроля бодрствования машиниста (ТСКБМ), принцип действия которых основан на измерении последовательности импульсов кожно-гальванической реакции (импульсов КГР) с заданными интервалами времени.

Интервал между поверками – 2 года.

1 Операции поверки

Операции, выполняемые при проведении первичной и периодической поверки, указаны в таблице 1.

Таблица 1

Наименование операции	Номер пункта методики поверки	Проведение операции при	
		первичной поверке	периодической поверке
1.1 Внешний осмотр	6.1	+	+
1.2 Опробование	6.2	+	+
Определение метрологических характеристик			
1.3 Определение пределов допускаемой абсолютной погрешности воспроизведения значений интервалов импульсов КГР	6.3	+	+

Примечание – При получении отрицательных результатов в процессе проведения той или иной операции, поверка прекращается.

2 Средства поверки

При проведении поверки должны быть применены основные и вспомогательные средства поверки, указанные в таблице 2.

Таблица 2

Номер пункта методики поверки	Наименование и тип образцового средства измерений, вспомогательного оборудования; обозначение нормативного документа, регламентирующего технические требования, и (или) метрологические и основные технические характеристики средства поверки
6.1	Не требуется
6.2	Не требуется
6.3	Осциллограф цифровой GDS-71062, Гос. реестр № 38084-08. Пределы допускаемой относительной погрешности коэффициента развертки по горизонтали $\pm 0,01$ %.

Примечание – Допускается применение иных средств поверки, не приведенных в перечне, обеспечивающих определение метрологических характеристик поверяемых средств измерений с требуемой точностью и допущенных к применению на территории Российской Федерации в установленном порядке.

3 Требования к квалификации поверителей

3.1 К проведению поверки допускаются лица:

- аттестованные в качестве поверителей средств измерений согласно ПР 50.2.012–94 [1], изучившие техническую документацию на средства поверки, поверяемые средства измерений и настоящую методику поверки;
- имеющие опыт работы на поверяемом средстве измерений (СИ).

4 Требования безопасности

4.1 При проведении поверки соблюдают требования безопасности, указанные в руководствах по эксплуатации на поверяемое СИ и средства поверки.

4.2 К проведению поверки допускаются лица, аттестованные в качестве поверителей, прошедшие инструктаж по технике безопасности и изучившие эксплуатационную документацию на поверяемые СИ, средства их поверки.

4.3 Применяемый при поверке осциллограф не должен иметь повреждений, препятствующих его нормальному функционированию. Все электрические и пневматические разъемные соединения и кабели связи должны быть исправны и надежно закреплены.

5 Условия проведения поверки и подготовка к ней

5.1 При проведении поверки должны соблюдаться следующие условия:

- температура окружающего воздуха..... (22 ± 4) °С;
- атмосферное давление.....от 720 до 795 мм рт.ст. (от 96 до 106 кПа);
- относительная влажность..... (65 ± 15) %;
- напряжение питающей сети(220 ± 22) В;
- частота питающей сети..... (50 ± 0,5) Гц.

5.2 В помещении для поверки не допустимы колебания температуры и должно быть обеспечено отсутствие аспирационных воздействий (сквозняки, работающие вентиляторы, кондиционеры и т.д.).

5.3 Перед проведением поверки выполняют следующие подготовительные работы:

- проверяют наличие свидетельств о поверке или оттисков поверительных клейм у применяемых средств поверки;
- знакомятся с ЭД поверяемого СИ и применяемых средств поверки;
- подготавливают к работе поверяемый СИ и средства поверки согласно требованиям ЭД;
- перед проведением экспериментальных исследований выдерживают СИ и средства поверки в помещении для поверки в течение промежутка времени, достаточного для приобретения ими одинаковой температуры.

6 Проведение поверки и обработка результатов измерений

6.1 Внешний осмотр

6.1.1 При проведении внешнего осмотра проверяют:

- наличие комплекта эксплуатационной документации (ЭД) на проверяемое СИ;
- комплектность должна соответствовать указанной в его ЭД;
- качество и содержание нанесенной маркировки, она должна быть хорошо различимой и содержать изображение товарного знака изготовителя, наименование, серийный номер и знак утверждения типа;
- проверяемое СИ, другие составные части, входящие в его комплект – не должны иметь следов коррозии и механических повреждений, влияющих на работоспособность.

СИ, не соответствующие вышеперечисленным требованиям, к поверке не допускаются.

Примечание – Допускается проводить поверку СИ без запасных частей и принадлежностей, не влияющих на его работоспособность, на результаты предварительной калибровки и на результаты поверки.

6.2 Опробование

6.2.1 Схема поверки системы СП-ТСКБМ приведена на рисунке 1.

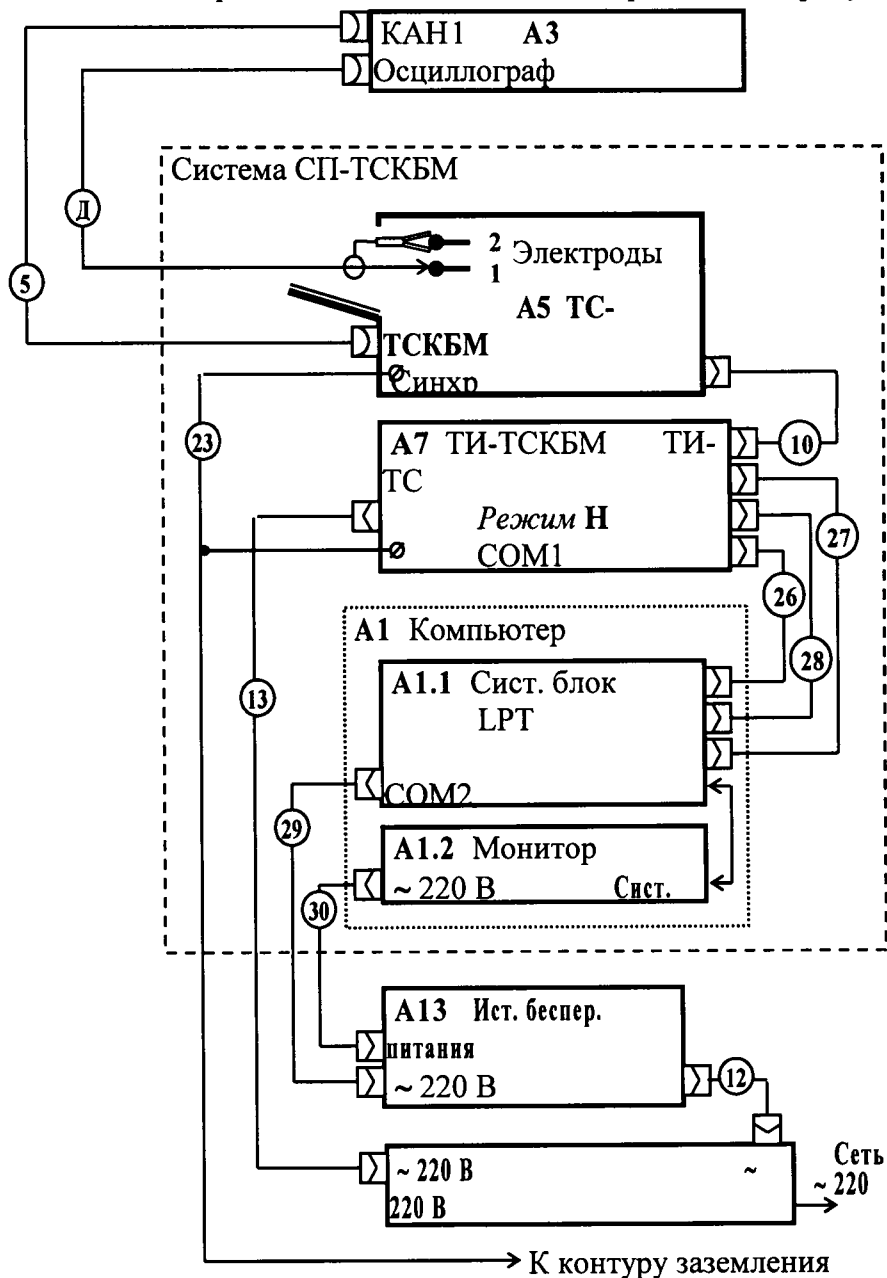


Рисунок 1 – Схема поверки системы СП-ТСКБМ

Система СП-ТСКБМ	Кабели
A1 – компьютер	5 – Каб. НКРМ.685611.001
A5 – бл. ТС-ТСКБМ НКРМ.468354.000-01	Д – Щуп из комплекта осциллографа
A7 – бл. ТИ-ТСКБМ НКРМ.468353.001	10 – Кабель НКРМ.685623.014
	13 – Кабель сетевой SCZ-1 (220 В)
Вспомогательное оборудование	12 – Кабель питания (из комплекта GDS-806S)
A4 – Фильтр сетевой	23 – Провод заземления НКРМ.685611-010
A13 – Ист. беспер. Питания	26 – Каб. LPT-порта SCB138
	27 – Шнур интерфейсный DB9F-DB9M
Средства измерений	28 – Шнур интерфейсный DB9F-DB9M
A3 – осциллограф GDS 71062	29, 30 – Кабель пит. монитор-сист. блок

Включить электропитание оборудования системы для поверки СП-ТСКБМ в следующей последовательности:

- 1) включить компьютер;
- 2) включить блок ТИ-ТСКБМ: выключатель «Сеть» в положение «1». При этом должен загореться индикатор 28 «ТИ + 12 В»;
- 3) включить осциллограф.

6.2.2 Запустить программу KGR2.exe. Файл программы находится в директории по пути: **Мой компьютер\Локальный диск (C:)\SK-TSKBM\Поверка\KGR2.exe.**

Программа KGR2.exe запускается двойным щелчком мыши по файлу KGR2.exe.

Должна появиться панель программы KGR2.exe, показанная на рисунке. 2.

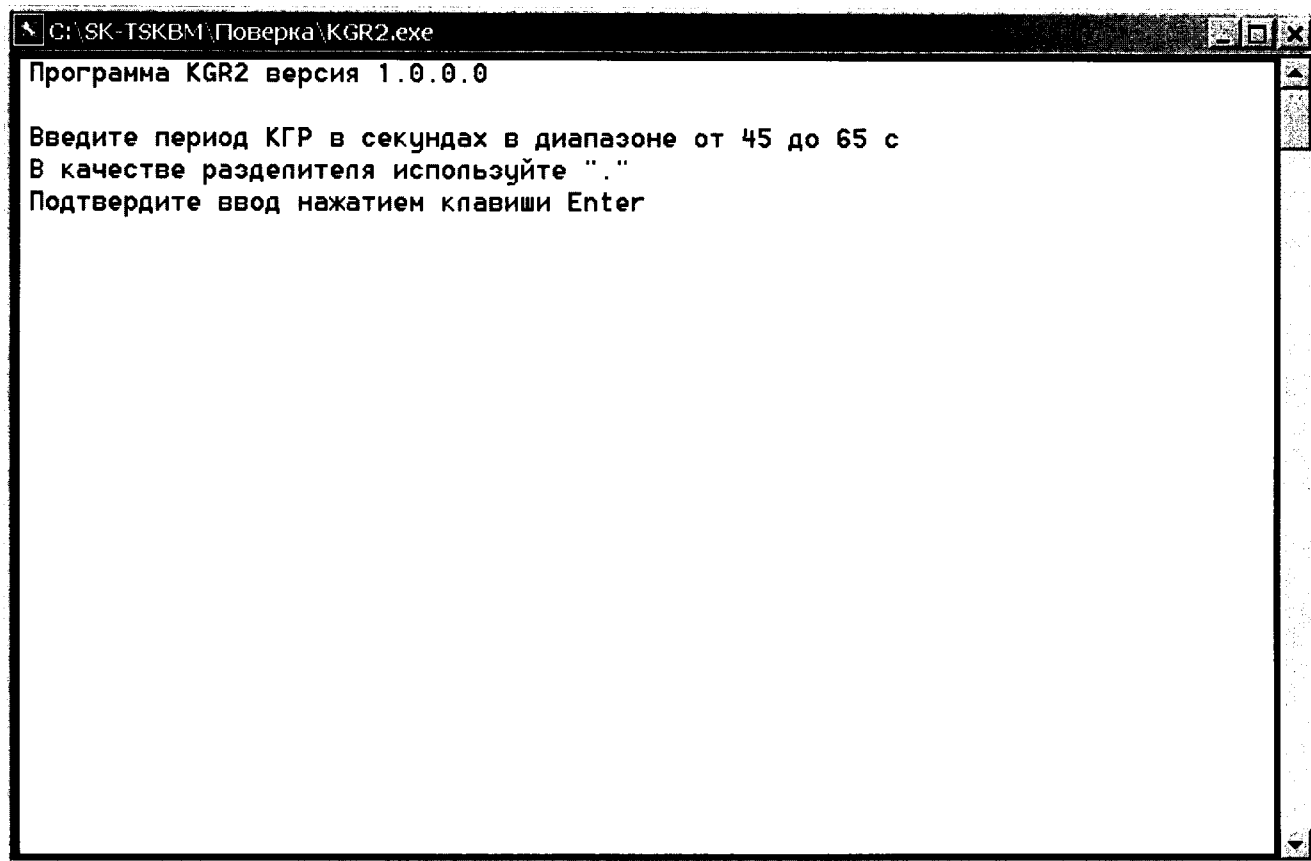


Рисунок 2 – Панель программы KGR2.exe

Результат опробования считают положительным, если выполнены все требования настоящего раздела.

6.3 Определение метрологических характеристик

6.3.1 Определение абсолютной погрешности воспроизведения значений интервалов импульсов КГР.

6.3.2 Провести опробование.

6.3.3 Дальнейшая работа с программой KGR2.exe.

1) На панели программы будет сообщение: Введите период КГР в секундах в диапазоне от 45 до 65 с.

Оператор должен ввести число в диапазоне 45 – 65, целое или с дробной частью равной 0.5 и нажать «Enter». Разделителем в дробной части является точка.

2) На панели программы появится сообщение: Введите цифру, соответствующую диапазону сопротивления. Оператор должен ввести цифру «0», соответствующую базовому уровню 5 кОм, и нажать «Enter».

3) Появится надпись (из двух строк):

Ожидание включения прибора ТСКБМ-Н...

Для принудительного запуска нажмите «F10».

Оператор должен нажать клавишу «F10». При этом программа KGR2.exe должна начать формирование периодических импульсов КГР, период следования которых должен соответствовать введенному с погрешностью не более $\pm 0,5$ с.

4) Для установки других значений периодов следования импульсов КГР программу KGR2.exe следует закрыть и затем запустить заново.

6.3.4 Установить значение периода КГР, равное наименьшему значению диапазона воспроизводимых интервалов импульсов КГР (например, 45).

Измерить интервал между импульсами на экране осциллографа для заданной величины. Методика измерений приведена в п.6.3.8.

6.3.5 Повторить процедуру по п. 6.3.4 еще 4 раза.

6.3.6 Последовательно установить следующее значение диапазона воспроизводимых интервалов импульсов КГР (например, 50; 55; 60; 65), дойдя до верхнего предела диапазона измерений.

6.3.7 Вычислить абсолютную погрешность воспроизведения значений интервалов импульсов КГР.

6.3.8 Подробная методика измерений интервалов между импульсами с помощью осциллографа.

1) Канал 1 осциллографа должен быть соединен с разъёмом «СИНХР.» блока ТС-ТСКБМ.

2) Канал 2 осциллографа с помощью щупа «1:1» должен быть соединен с электродами блока ТС-ТСКБМ. Щуп должен быть подключен таким образом, чтобы электрод «2» (левый) был соединён с землёй осциллографа.

3) Для канала 1 осциллографа установить коэффициент вертикальной развёртки – 5 В/дел., смещение – 1 В.

4) Для канала 2 осциллографа установить коэффициент вертикальной развёртки – 50 мВ/дел., смещение – -2,5 В.

5) Установить коэффициент горизонтальной развёртки – 10 с/дел.

6) Кнопкой «Пуск/Стоп» на передней панели осциллографа запустить «режим воспроизведения».

7) Запустить генерацию импульсов КГР программой KGR2.exe.

8) Дождаться, когда на экране осциллографа полностью отобразятся два импульса КГР и остановить «режим воспроизведения» кнопкой «Пуск/Стоп» на передней панели осциллографа.

9) Кнопкой «Курсоры» на передней панели осциллографа войти в режим «Измерения временного интервала между двумя курсорами, установленными оператором».

10) Установить коэффициент горизонтальной развёртки – 1 с/дел.

11) С помощью ручки «Смещение X» добиться, чтобы первый импульс КГР отображался на экране осциллографа.

12) Установить курсор X1 на начало фронта первого импульса КГР и записать значение времени, соответствующее курсору, как t_1 .

13) С помощью ручки «Смещение X» добиться, чтобы второй импульс КГР отображался на экране осциллографа.

14) Установить курсор X1 на начало фронта второго импульса КГР и записать значение времени, соответствующее курсору, как t_2 .

15) Вычислить значение периода по формуле $T = t_2 - t_1$.

За абсолютную погрешность воспроизводимых интервалов импульсов КГР принимают максимальное значение разности между установленным значением интервалов импульсов КГР и вычисленным значением периода во всем диапазоне измерений.

Диапазон воспроизводимых значений интервалов импульсов КГР должен быть в пределах от 45 до 65 с.

Абсолютная погрешность воспроизводимых интервалов импульсов КГР должна быть не более $\pm 0,5$ с.

7 Оформление результатов поверки

7.1 При положительных результатах поверки оформляется свидетельство о поверке установленной формы в соответствии с ПР 50.2.006-2009 [6] или делается запись и ставится оттиск поверительного клейма в руководстве по эксплуатации по ПР 50.2.007–2001 [7].

7.2 При отрицательных результатах поверки аннулируется свидетельство о поверке, гасится оттиск поверительного клейма в руководстве по эксплуатации или выдается извещение о непригодности к применению, в соответствии с ПР 50.2.006-2009 [6].

БИБЛИОГРАФИЯ

[1] ПР 50.2.012–94 «Государственная система обеспечения единства измерений. Порядок аттестации поверителей средств измерений»

[2] «Правила технической эксплуатации электроустановок потребителей» (утверждены приказом Минэнерго России от 13.01.2003 г. № 6; зарегистрированы Минюстом России 22.01.2003 г., рег. № 4145)

[3] ПОТ РМ-016–2001 РД 153.34.0-03.150–03 «Межотраслевые правила по охране труда (правила безопасности) при эксплуатации электроустановок»

[4] Санитарно-эпидемиологические правила и нормативы СанПиН 2.2.4.1191–03 «Электромагнитные поля в производственных условиях»

[5] Санитарно-эпидемиологические правила и нормативы СанПиН 2.2.2/2.4.1340–03 «Гигиенические требования к персональным электронно-вычислительным машинам и организации работы»

[6] ПР 50.2.006–94 «Государственная система обеспечения единства измерений. Порядок проведения поверки средств измерений»

[7] ПР 50.2.007–2001 «Государственная система обеспечения единства измерений. Поверительные клейма»

СОГЛАСОВАНО
Генеральный директор
ЗАО «НЕЙРОКОМ»



В.В. Дементенко

2014 г.

УТВЕРЖДАЮ
Зам. директора ФГУП «ВНИИОФИ»



Н.П. Муравская

2014 г.

Системы для поверки ТСКБМ

Программа испытаний в целях утверждения типа единичных экземпляров

Начальник отдела
ФГУП «ВНИИОФИ»

А.В. Иванов

« » 2014 г.

1 Объект испытаний

1.1 Настоящая программа устанавливает объем и порядок проведения испытаний в целях утверждения типа единичных экземпляров систем для поверки ТСКБМ (№510001; с 510003 по 510006; 510009; 510010; 710001; 710002; 710006; 710007; 710009; 710010; с 800004 по 800013; 800015; с 900001 по 900020; с 1200001 по 1200005; с 1300001 по 1300013; с 11400001 по 11400050), изготавливаемых и представленных ЗАО «НЕЙРОКОМ», г.Москва.

1.2 Системы для поверки ТСКБМ предназначены для воспроизведения последовательности импульсов кожно-гальванической реакции (импульсов КГР) с заданными интервалами времени для дальнейшей передачи их на вход систем телемеханического контроля бодрствования машиниста ТСКБМ.

1.3 На испытания представлена система для поверки ТСКБМ (зав. №11400003).

2 Содержание и объем испытаний

Таблица 1

№ п/п	Наименование этапа испытаний	Ссылка на пункт методики испытаний	Сведения об эталонах, испытательном и вспомогательном оборудовании для проведения испытаний
1	2	3	4
2.1	Проверка упаковки	4.1 ПИ	Визуальный контроль
2.2	Проверка внешнего вида	4.2 ПИ	Визуальный контроль
2.3	Проверка комплектности	4.3 ПИ	Визуальный контроль
2.4	Проверка маркировки	4.4 ПИ	Визуальный контроль
2.5	Проверка габаритных размеров	4.5 ПИ	Линейка измерительная металлическая Предел измерения 1000 мм, цена деления 1мм
2.6	Проверка массы	4.6 ПИ	Весы электронные тензометрические МТ-30МЖА 7НК №231534. Предел взвешивания: 30 кг; класс точности III
2.7	Проверка диапазона воспроизводимых интервалов импульсов КГР	4.7 ПИ	Осциллограф цифровой GDS-71062. Пределы допускаемой относительной погрешности коэффициента развертки по горизонтали $\pm 0,01$ %.
2.8	Определение абсолютной погрешности воспроизведения значений интервалов импульсов КГР для базовых уровней для формирования импульсов КГР 5; 250 и 12500 кОм	4.7 ПИ	
2.9	Проверка потребляемой мощности	4.8 ПИ	Амперметр Э525, ТУ 25-04-3716-79
2.10	Экспериментальное опробование операций методики поверки	4.9 ПИ	Опробование методики поверки заключается в последовательном выполнении операций, предусмотренных в утвержденной методике поверки
2.11	Рассмотрение технической документации		Проверка соответствия комплекта представленной технической документации требованиям приказа Минпромторга РФ №1081 от 30.11.2009 г.

3 Условия проведения испытаний

3.1 При проведении испытаний влияющие факторы окружающей среды должны быть следующими:

- температура окружающей среды, °С..... 22 ± 4
- атмосферное давление, кПа, 100 ± 4
- относительная влажность воздуха, % 55 ± 25

3.2 В ходе испытаний эксплуатация системы для поверки ТСКБМ проводится в соответствии с Руководством по эксплуатации.

4 Методы (методики) испытаний

4.1 Проверку упаковки проводят визуально, определяя ее целостность и сохранность.

4.2 Проверка внешнего вида проводится при внешнем осмотре системы с целью выявления отсутствия механических повреждений поверхностей и других дефектов, мешающих работе и (или) влияющих на точность проводимых с их помощью измерений.

4.3 Проверку комплектности проводят сравнением соответствия реальной комплектности представленного образца системы для поверки ТСКБМ требованиям раздела «Комплектность» руководства по эксплуатации.

Комплект системы для поверки ТСКБМ включает:

- а) Комплект оборудования по таблице 2а.
- б) Комплект кабелей по таблице 2б.

Таблица 2а – комплект оборудования.

№ п/п	Наименование	Обозначение	Кол.	Поз. обозн.
1	Блок ТС-ТСКБМ	НКРМ.468354.000-01	1	A11
2	Компьютер в составе:		1	A1
	2.1 Системный блок		1	—
	2.2 Монитор		1	—
	2.3 Клавиатура (PS/2)		1	—
	2.4 Манипулятор мышь (PS/2)		1	—
3	Блок ТИ-ТСКБМ	НКРМ.468353.001	1	A5
4	Система СП-ТСКБМ. Руководство по эксплуатации	НКРМ.466429.000-01.01 РЭ	1	—
5	Программное обеспечение. Компакт диск	НКРМ.00077-01 96	1	—

Таблица 2б – комплект кабелей.

Поз. обозн.	Наименование	Примечание	Кол.
5	НКРМ.685661.001		1
10	НКРМ.685623.014		1
12	Кабель питания	Из комплекта GDS-806S	1
13	Кабель сетевой SCZ-1 (220 В)		1
19	Кабель сетевой	Из комплекта блока пит.	1
20-23	Провод заземления НКРМ.685611-010 (4 шт)		4
26	Кабель LPT-порта SCB138		1
27, 28	Шнур интерфейсный DB9F-DB9M		2
29, 30	Кабель пит. монитор-сист. Блок		2

Примечания к таблицам 1.1а и 1.1б.

1) Общее количество кабелей 14 шт.

2) В графе Поз. обозн. нумерация изделия согласно НКРМ.466429.000-01 ПЭ6 СК ТСКБМ

4.4 Проверку маркировки проводят при внешнем осмотре.

4.4.1 Маркировка.

На лицевой поверхности блоков ТС-ТСКБМ, ТИ-ТСКБМ должна быть указана следующая информация:

- товарный знак предприятия-изготовителя;
- наименование изделия;
- серийный номер;
- знак утверждения типа средства измерения.

4.4.2 Транспортная маркировка.

Транспортирование изделия в упаковке должно производиться в крытых транспортных средствах в соответствии с «Правилами перевозок грузов», «Техническими условиями погрузки и крепления грузов» и «Правилами перевозок грузов автомобильным транспортом». Вид отправок – мелкие. Условия транспортирования: степень жесткости С по ГОСТ 23216.

4.5 Габаритные размеры проверяют с помощью линейки измерительной металлической. Измеренные габаритные размеры не должны превышать значений, приведенных в технической документации.

Габаритные размеры электронного блока ТС-ТСКБМ должны быть не более 280×400×310 мм.

Габаритные размеры электронного блока ТИ-ТСКБМ должны быть не более 280×320×130 мм.

4.6 Массу проверяют с помощью весов электронных тензометрических МТ-30МЖА 7НК №231534. Измеренная масса, не должна превышать значение, приведенное в технической документации.

Масса блока ТС-ТСКБМ должна быть не более 5 кг.

Масса блока ТИ-ТСКБМ должна быть не более 3 кг.

4.7 Проверка диапазона и определение абсолютной погрешности воспроизведения значений интервалов импульсов КГР.

4.7.1 Конструктивно система для поверки ТСКБМ выполнена в виде двух блоков ТИ-ТСКБМ, ТС-ТСКБМ и управляющего компьютера. Блок ТИ-ТСКБМ предназначен для сопряжения блока ТС-ТСКБМ с портами компьютера. В блоке ТС-ТСКБМ воспроизводятся последовательности импульсов кожно-гальванической реакции (импульсов КГР) с заданными интервалами.

4.7.2 Система для поверки ТСКБМ под управлением программы KGR2.exe формирует импульсы КГР на электродах экранированного отсека блока ТС-ТСКБМ. Импульсы КГР представляют собой изменение сопротивления по специальному закону и формируются путем ступенчатых приращений сопротивления.

Интервал между импульсами КГР определяется программой и лежит в диапазоне от 45 до 65 с.

4.7.3 Схема системы для поверки ТСКБМ приведена на рисунке 1.

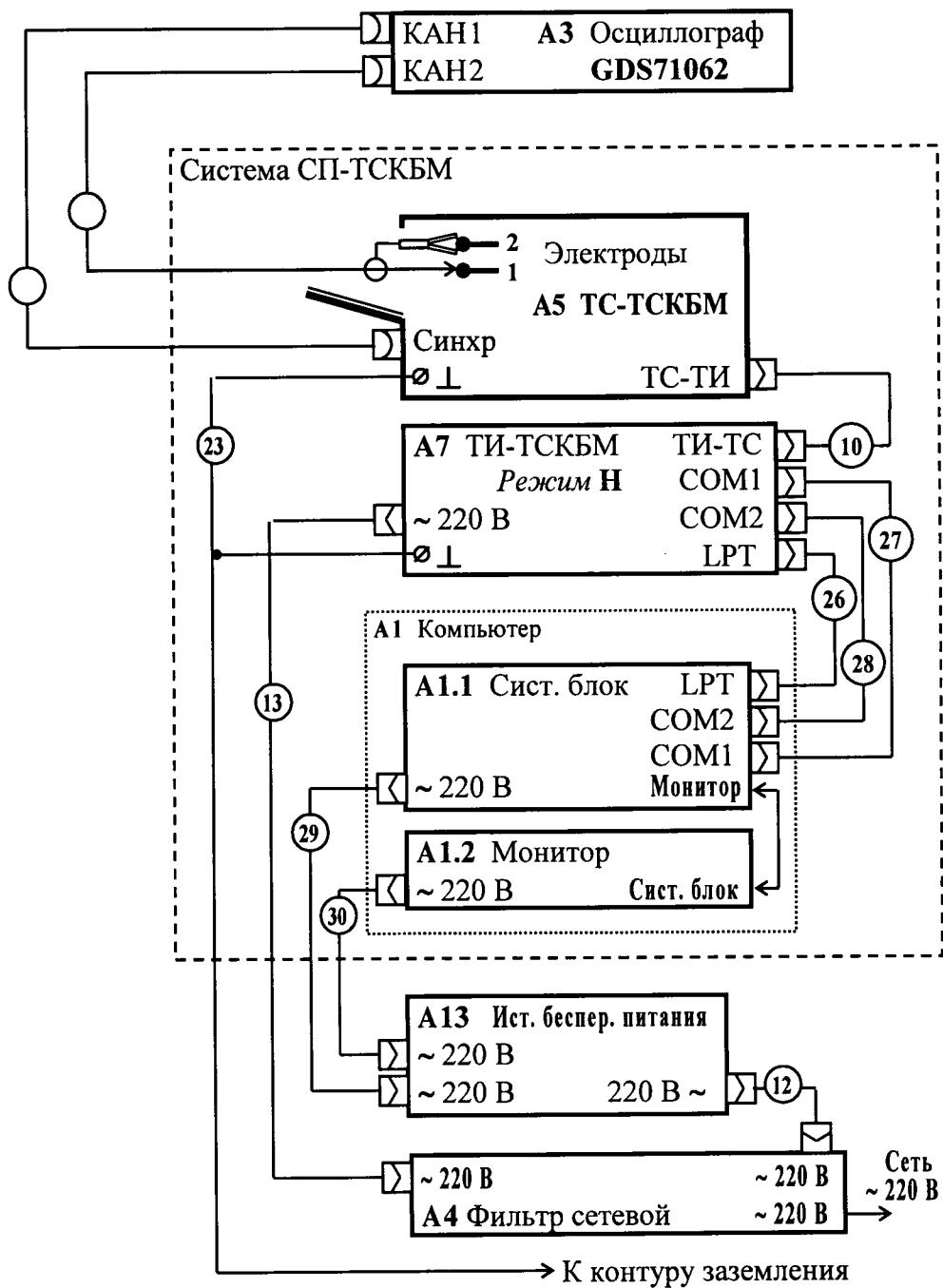


Рисунок 1 – Схема системы для поверки ТСКБМ с подключением к сети 220 ~ В

Таблица 3

Система СП-ТСКБМ	Кабели
A1 – компьютер	5 – Каб. НКРМ.685611.001
A5 – бл. ТС-ТСКБМ НКРМ.468354.000-01	Д – Щуп из комплекта осциллографа
A7 – бл. ТИ-ТСКБМ НКРМ.468353.001	10 – Кабель НКРМ.685623.014
	13 – Кабель сетевой SCZ-1 (220 В)
Вспомогательное оборудование	12 – Кабель питания (из комплекта GDS-806S)
A4 – Фильтр сетевой	23 – Провод заземления НКРМ.685611-010
A13 – Ист. беспер. питания	26 – Каб. LPT-порта SCB138
	27 – Шнур интерфейсный DB9F-DB9M
Средства измерений	28 – Шнур интерфейсный DB9F-DB9M
A3 – осциллограф GDS 71062	29, 30 – Кабель пит. монитор-сист. блок

4.7.4 Изделия, входящие в состав системы для поверки ТСКБМ, должны быть соединены в соответствии со схемой, указанной на рисунке 1.

4.7.5 Исходное положение органов управления.

1) Исходное положение органов управления блока ТИ-ТСКБМ.

Выключатель «Сеть» в положение «0».

2) Исходное положение органов управления блока ТС-ТСКБМ.

Тумблер «Р-Н-З» в положение «Н».

3) Компьютер – выключен.

4) Осциллограф – выключен.

4.7.6 Для определения абсолютной погрешности воспроизведения значений интервалов импульсов КГР включить электропитание оборудования системы для поверки СП-ТСКБМ в следующей последовательности:

1) включить компьютер;

2) включить блок ТИ-ТСКБМ: выключатель «Сеть» в положение «1». При этом должен загореться индикатор 28 «ТИ + 12 В»;

3) включить осциллограф.

4.7.7 Запустить программу KGR2.exe. Файл программы находится в директории по пути: Мой компьютер\Локальный диск (C:)\SK-TSKBM\Поверка\KGR2.exe. Программа KGR2.exe запускается двойным щелчком мыши по файлу KGR2.exe.

Должна появиться панель программы KGR2.exe, показанная на рисунке 2.

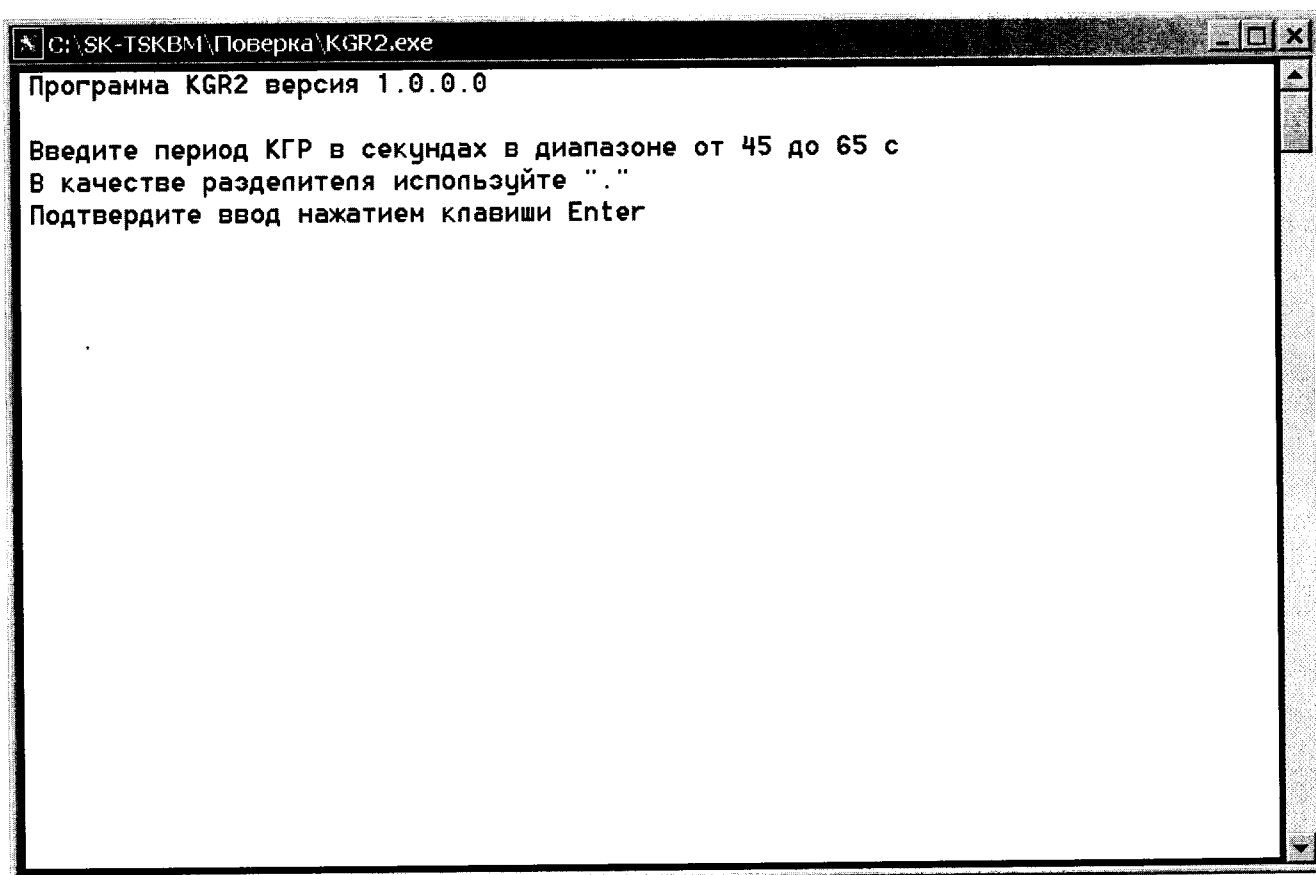


Рисунок 2 – Панель программы KGR2.exe

4.7.8 Дальнейшая работа с программой KGR2.exe.

1) На панели программы будет сообщение: Введите период КГР в секундах в диапазоне от 45 до 65 с.

Оператор должен ввести число в диапазоне 45 – 65, целое или с дробной частью равной 0.5 и нажать «Enter». Разделителем в дробной части является точка.

2) Появится надпись (из двух строк):

Ожидание включения прибора ТСКБМ-Н...

Для принудительного запуска нажмите «F10».

а) когда к электродам блока ТС-ТСКБМ подключен прибор ТСКБМ-Н, должно произойти автоматическое включение ТСКБМ-Н. Критерием включения прибора ТСКБМ-Н является свечение индикатора «Прием» на блоке ТС-ТСКБМ. Далее следует действовать в соответствии с методикой поверки системы ТСКБМ.

б) когда к электродам блока ТС-ТСКБМ подключен осциллограф, следует нажать клавишу «F10». При этом программа KGR2.exe должна начать формирование периодических импульсов КГР, период следования которых должен соответствовать введенному с погрешностью не более $\pm 0,5$ с.

4.7.9 Установить значение периода КГР, равное наименьшему значению диапазона воспроизводимых интервалов импульсов КГР (например, 45).

Измерить интервал между импульсами на экране осциллографа для заданной величины. Методика измерений приведена в п.4.16.

4.7.10 Повторить процедуру по п. 4.7.9 еще 4 раза.

4.7.11 Последовательно установить следующее значение диапазона воспроизводимых интервалов импульсов КГР (например, 50; 55; 60; 65), дойдя до верхнего предела диапазона измерений.

По результатам измерений вычислить абсолютную погрешность воспроизведения значений интервалов импульсов КГР.

4.7.12 Подробная методика измерений интервалов между импульсами с помощью осциллографа.

1) Канал 1 осциллографа должен быть соединен с разъёмом «СИНХР.» блока ТС-ТСКБМ.

2) Канал 2 осциллографа с помощью щупа «1:1» должен быть соединен с электродами блока ТС-ТСКБМ. Щуп должен быть подключен таким образом, чтобы электрод «2» (левый) был соединён с землёй осциллографа.

3) Для канала 1 осциллографа установить коэффициент вертикальной развёртки – 5 В/дел., смещение – 1 В.

4) Для канала 2 осциллографа установить коэффициент вертикальной развёртки – 50 мВ/дел., смещение – -2,5 В.

5) Установить коэффициент горизонтальной развёртки – 10 с/дел.

6) Кнопкой «Пуск/Стоп» на передней панели осциллографа запустить «режим воспроизведения».

7) Запустить генерацию импульсов КГР программой KGR2.exe.

8) Дождаться, когда на экране осциллографа полностью отобразятся два импульса КГР и остановить «режим воспроизведения» кнопкой «Пуск/Стоп» на передней панели осциллографа.

9) Кнопкой «Курсоры» на передней панели осциллографа войти в режим «Измерения временного интервала между двумя курсорами, установленными оператором».

10) Установить коэффициент горизонтальной развёртки – 1 с/дел.

11) С помощью ручки «Смещение X» добиться, чтобы первый импульс КГР отображался на экране осциллографа.

12) Установить курсор X1 на начало фронта первого импульса КГР и записать значение времени, соответствующее курсору, как t1.

13) С помощью ручки «Смещение X» добиться, чтобы второй импульс КГР отображался на экране осциллографа.

14) Установить курсор X1 на начало фронта второго импульса КГР и записать значение времени, соответствующее курсору, как t2.

15) Вычислить значение периода по формуле $T = t2 - t1$.

За абсолютную погрешность воспроизводимых интервалов импульсов КГР принимают максимальное значение разности между установленным значением интервалов импульсов КГР и вычисленным значением периода во всем диапазоне измерений.

Диапазон воспроизводимых значений интервалов импульсов КГР должен быть в пределах от 45 до 65 с.

Абсолютная погрешность воспроизводимых интервалов импульсов КГР должна быть $\pm 0,5$ с.

4.8 Проверка мощности, потребляемой от сети переменного тока.

4.8.1 С помощью миллиамперметра переменного тока измеряют ток, потребляемый при работе системы от сети переменного тока напряжением 220 В.

Мощность, потребляемая от сети переменного тока, определяется как произведение тока на напряжение.

Мощность, потребляемая системой для поверки ТСКБМ от сети переменного тока не должна превышать $600 \text{ В} \times \text{А}$.

4.9 Экспериментальное опробование операций методики поверки заключается в последовательном выполнении действий, предусмотренных в методике поверки «Системы для поверки ТСКБМ. Методика поверки. МП 21. Д4-14».

5 Оценка защиты и идентификация программного обеспечения

5.1 Этапы испытаний программного обеспечения СИ в соответствии с Р 50.2.077-2014 «ГСИ. Испытания средств измерений в целях утверждения типа. Проверка защиты программного обеспечения»:

- проверка документации в части программного обеспечения;
- проверка идентификации ПО;
- проверка защиты ПО от непреднамеренных и преднамеренных изменений.

6 Определение интервала между поверками.

6.1 Проводится сравнение интервалов между поверками, установленных для отечественных и зарубежных аналогов, данных о надежности, данных по результатам периодической поверки.

6.2 По результатам испытаний и расчетным методом, руководствуясь положениями РМГ 74-2004 «ГСИ. Методы определения межповерочных и межкалибровочных интервалов средств измерений», определяют интервал между поверками.

7 Анализ конструкции средства измерений.

7.1 Проводится проверка обеспеченности ограничения доступа к определенным частям средства измерений в целях несанкционированных настройки и вмешательства, которые могут привести к искажению результатов измерений.

8 Оформление результатов испытаний.

8.1 По результатам проведенных испытаний в целях утверждения типа и данных экспериментального исследования представленных образцов приборов в соответствии с пунктами программы испытаний составляется акт испытаний установленной формы.

Программу разработал:

Ведущий инженер лаборатории М-1
ФГУП «ВНИИОФИ»



М.Ю. Филиппова

Начальник сектора лаборатории М-1
ФГУП «ВНИИОФИ»



С.В. Бармотин

Начальник сектора отдела Д-4
ФГУП «ВНИИОФИ»



Н.Ю. Грязских

Ведущий инженер отдела Д-4
ФГУП «ВНИИОФИ»



Е.В. Крылова