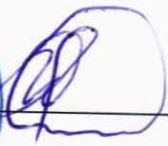


УТВЕРЖДАЮ

Заместитель директора по инновациям

ФГУП «ВНИИОФИ»



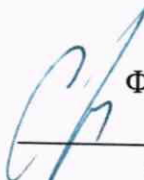
  
И.С. Филимонов  
«11» ноября 2019 г.

Государственная система обеспечения единства измерений

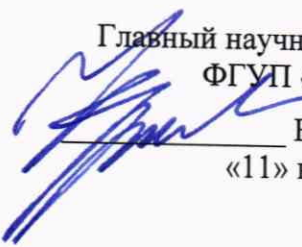
Измерители светопропускания стекол «ТОНИК-Н»

МЕТОДИКА ПОВЕРКИ

МП 055.М4-19

  
Главный метролог  
ФГУП «ВНИИОФИ»

С.Н. Негода  
«11» ноября 2019 г.

  
Главный научный сотрудник  
ФГУП «ВНИИОФИ»

В.Н. Крутиков  
«11» ноября 2019 г.

г. Москва  
2019 г.

Настоящая методика поверки распространяется на измерители светопропускания стекол «ТОНИК-Н» (далее – измерители ТОНИК-Н), предназначенные для измерений светопропускания стекол тонированных и затемненных различного назначения, и устанавливает методику первичной поверки и периодической поверки в процессе эксплуатации.

Межповерочный интервал – 1 год.

## 1 ОПЕРАЦИИ ПОВЕРКИ

1.1 При проведении первичной и периодической поверок выполняются операции, указанные в таблице 1.

Таблица 1 - Операции поверки

№ п/п	Наименование операции	Номер пункта настоящей методики	Проведение операции при	
			первичной поверке	периодической поверке
1	Внешний осмотр	7.1	Да	Да
2	Опробование	7.2	Да	Да
3	Определение метрологических характеристик	7.4		
4	Определение диапазона измерений светопропускания	7.4.1	Да	Нет
5	Определение допускаемой абсолютной погрешности измерений светопропускания	7.4.2	Да	Да

1.2 При получении отрицательных результатов при проведении хотя бы одной операции поверка прекращается.

1.3 Поверку средств измерений осуществляют аккредитованные в установленном порядке в области обеспечения единства измерений юридические лица и индивидуальные предприниматели.

## 2 СРЕДСТВА ПОВЕРКИ

2.1 При проведении первичной и периодической поверок применяют средства поверки, указанные в таблице 2.

Таблица 2 - Средства поверки

Номер пункта методики	Наименование и тип основного или вспомогательного средства поверки; обозначение НД, регламентирующего метрологические и основные технические характеристики средства поверки	Основные технические и (или) метрологические характеристики			
		Номинальные значения координат цвета			
		Мера	X	Y	Z
7.4.1 - 7.4.2	Рабочий эталон координат цвета и координат цветности (в части светового коэффициента пропускания $T_{св}$ для источника света типа А), по ГПС «Государственная поверочная схема для средств измерений координат цвета и координат цветности, белизны, блеска» (утверждена Приказом Федерального агентства по техническому регулированию и метрологии от 27	1	$6,77 \pm 1,00$	$6,45 \pm 1,00$	$2,56 \pm 1,00$
		2	$78,49 \pm 3,00$	$67,72 \pm 3,00$	$23,87 \pm 2,00$
		3	$87,09 \pm 3,00$	$80,65 \pm 3,00$	$31,91 \pm 2,00$
		4	$25,42 \pm 2,00$	$23,45 \pm 2,00$	$1,42 \pm 2,00$
		5	$30,39 \pm 2,00$	$40,77 \pm 2,00$	$3,17 \pm 1,00$
		6	$15,37 \pm 2,00$	$15,69 \pm 2,00$	$23,99 \pm 2,00$
		7	$74,25 \pm 3,00$	$68,44 \pm 3,00$	$24,84 \pm 2,00$
		8	$68,78 \pm 3,00$	$63,60 \pm 3,00$	$23,23 \pm 2,00$

	ноября 2018 г. № 2516)	Диапазон измерений светового коэффициента пропускания (светопропускания): $T_{св} = Y = 2,0 — 98,0$ Абсолютная погрешность измерения светового коэффициента пропускания (светопропускания) $\Delta T_{св} = 0,3$
--	------------------------	---

2.2 Средства поверки должны быть поверены и аттестованы в установленном порядке. Допускается также применение других средств, не приведенных в таблице 2, но обеспечивающих определение (контроль) метрологических характеристик поверяемых измерителей ТОНИК-Н с требуемой точностью.

### 3 ТРЕБОВАНИЯ К КВАЛИФИКАЦИИ ПОВЕРИТЕЛЕЙ

К проведению поверки допускают лиц, изучивших настоящую методику поверки и Руководство по эксплуатации измерителей ТОНИК-Н, имеющих квалификационную группу не ниже III в соответствии с правилами по охране труда и эксплуатации электроустановок, указанных в приложении к приказу Министерства труда и социальной защиты РФ от 24.07.13 № 328Н и прошедшие полный инструктаж по технике безопасности, прошедших обучение на право проведения поверки по требуемому виду измерений.

### 4 ТРЕБОВАНИЯ БЕЗОПАСНОСТИ

4.1 При проведении поверки следует соблюдать требования, установленные ГОСТ Р 12.1.031-2010, ГОСТ 12.1.040-83, правилами по охране труда и эксплуатации электроустановок, указанных в приложении к приказу Министерства труда и социальной защиты РФ от 24.07.13 № 328Н. Оборудование, применяемое при поверке, должно соответствовать требованиям ГОСТ 12.2.003-91. Воздух рабочей зоны должен соответствовать ГОСТ 12.1.005-88 при температуре помещения, соответствующей условиям поверки для легких физических работ.

4.2 Помещение, в котором проводятся испытания, должно соответствовать требованиям пожарной безопасности по ГОСТ 12.1.004-91 и иметь средства пожаротушения по ГОСТ 12.4.009-83.

### 5 УСЛОВИЯ ПРОВЕДЕНИЯ ПОВЕРКИ

- 5.1 При проведении поверки необходимо соблюдать следующие условия:
- температура воздуха, °С от +15 до +25;
  - относительная влажность, % от 45 до 75;
  - атмосферное давление, кПа от 96 до 104.

5.2 Помещение, где проводится поверка, должно быть чистым и сухим. В помещении не должно быть кислотных, щелочных и других газов, способных вызвать значительную коррозию металлов, а также газообразных органических растворителей (особенно бензина и разбавителя), способных вызвать коррозию краски.

5.3 В помещении не допускаются посторонние источники электромагнитного излучения, мощные постоянные и переменные электрические и магнитные поля.

5.4 При проведении поверки не прилагать больших усилий к органам управления измерителей ТОНИК-Н, не подвергать ударам и не допускать падения.

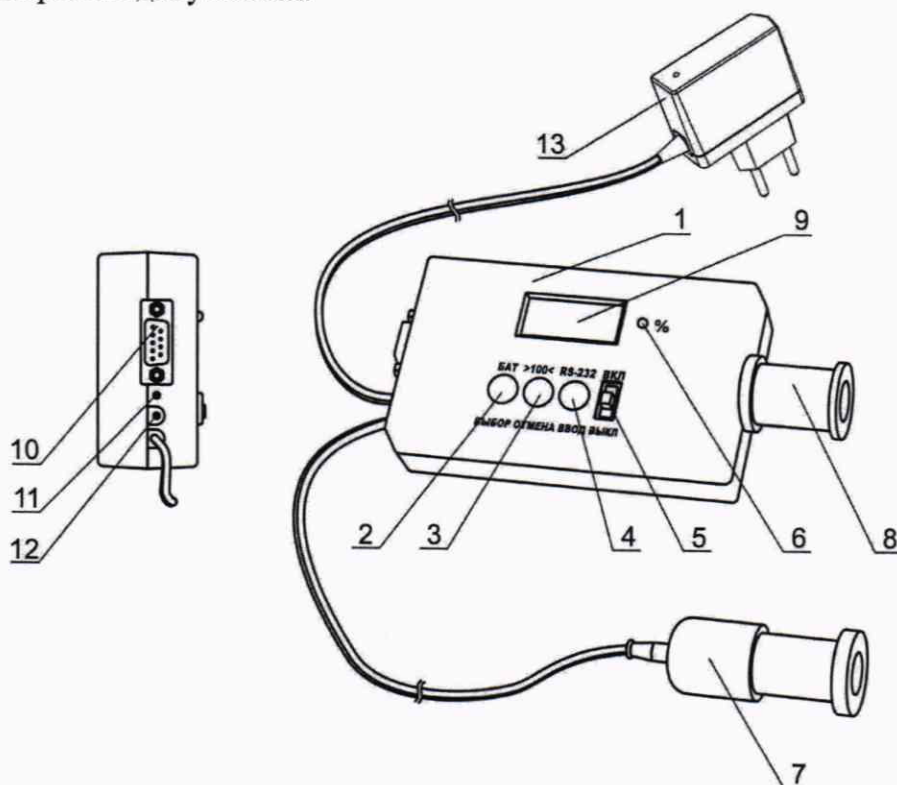
### 6 ПОДГОТОВКА К ПОВЕРКЕ

6.1 Перед началом работы с измерителями ТОНИК-Н необходимо внимательно изучить Руководство по эксплуатации.

6.2 Проверить наличие средств поверки по таблице 2, укомплектованность их документацией и необходимыми элементами соединений.

6.3 Выдержать измерители ТОНИК-Н в условиях, указанных в п. 5.1 настоящей Методике поверки не менее 5 часов.

6.4 Открыть футляр, извлечь измеритель «ТОНИК-Н» (см. рисунок 1 позиция 1) и сетевое зарядное устройство (см. рисунок 1 позиция 13). Подключить измеритель «ТОНИК-Н» через разъем, указанный на рисунке 1 позиция 12, к сети переменного тока при помощи кабеля сетевого зарядного устройства, входящего в комплектность. Заряжать встроенную аккумуляторную батарею в течение 12 часов. В процессе зарядки на измерителе светодиод, указанный на рисунке 1 позиция 6, постоянно горит красным светом. После окончания зарядки светодиод загорится зеленым цветом. В процессе заряда работа с прибором не допускается.



1 – Измерительный блок; 2 – Кнопка «БАТ/ВЫБОР»; 3 – Кнопка «>100</ОТМЕНА>»; 4 – Кнопка «RS-232/ВВОД»; 5 – Включатель питания ВКЛ/ВЫКЛ; 6 – Светодиод; 7 – Осветитель; 8 – Фотоприемник; 9 – Цифровой индикатор; 10 – Разъем для подключения кабеля связи; 11 – Светодиод (индикатор зарядки аккумулятора); 12 – Разъем для подключения зарядного устройства; 13 – Зарядное устройство

Рисунок 1 - Измеритель «ТОНИК-Н»

6.5 Перед началом поверки источники питания и измерители ТОНИК-Н должны находиться в выключенном состоянии.

## 7 ПРОВЕДЕНИЕ ПОВЕРКИ

### 7.1 Внешний осмотр

7.1.1 Проверку проводят визуально. Проверяют соответствие расположения органов управления, надписей и обозначений требованиям технической документации; отсутствие механических повреждений на наружных поверхностях измерителей ТОНИК-Н, влияющих на его работоспособность.

7.1.2 Измерители ТОНИК-Н считаются прошедшими операцию поверки, если корпус, внешние элементы, органы управления и индикации не повреждены, отсутствуют механические повреждения, загрязнения и ослабления элементов конструкции.

### 7.2 Опробование

7.2.1 Осветитель и фотоприемник измерителя ТОНИК-Н имеют метки для

облегчения их совмещения при проведении измерений. Используя метки совместить плоскости приложения к стеклу осветителя (см. рисунок 1 позиция 7) и фотоприемника (см. рисунок 1 позиция 8), и удерживать их в этом положении.

7.2.2 Установить переключатель измерителя ТОНИК-Н ВКЛ-ВЫКЛ (см. рисунок 1 позиция 5) в положение ВКЛ.

7.2.3 При включении измерителя ТОНИК-Н подаются два кратковременных звуковых сигнала (если звуковая сигнализация разрешена, см. п.2.2.2.1 Руководства по эксплуатации), затем автоматически проводится тест индикации, загорается светодиод «%» (см. рисунок 1 позиция 6) и цифра «8.8.8.8.» на цифровом индикаторе). Через 2 секунды индикация гаснет и прибор переходит в режим прогрева длительностью 10 секунд. При этом каждую секунду на индикаторе добавляется символ «-».

7.2.4 После выхода измерителя ТОНИК-Н в рабочий режим убедиться, что уровень напряжения аккумуляторной батареи соответствует требуемому уровню для начала измерений по процедуре, указанной в п.2.3.1 Руководства по эксплуатации.

7.2.5 После прогрева подается кратковременный звуковой сигнал (если звуковая сигнализация разрешена), автоматически производится калибровка уровня 100 %, сопровождаемая надписью «CAL» на индикаторе.

7.2.6 Отвести осветитель измерителя ТОНИК-Н от фотоприемника и убедиться визуально в свечении источника света.

7.2.7 Полностью закрыть отверстие фотоприемника измерителя ТОНИК-Н светонепроницаемым материалом (например, поставить фотоприемник чувствительной частью на стол) и убедиться, что показания индикатора находятся в пределах от 0 до 1 %.

7.2.8 Измерители ТОНИК-Н считают выдержавшими операцию поверки, если результаты опробования соответствуют перечисленным требованиям п.п. 7.2.4 – 7.2.7 настоящей методики.

### 7.3 Определение метрологических характеристик

#### 7.3.1 Определение диапазона измерений светопропускания

7.3.1.1 Закрепить измерительный блок (см. рисунок 1 позиция 1) и осветитель измерителя ТОНИК-Н в приспособлении для поверки из комплекта на расстоянии, достаточном для установки между ними эталонного светофильтра из набора, входящего в состав рабочего эталона координат цвета и координат цветности.

7.3.1.2 Включить питание измерителя ТОНИК-Н и выполнить калибровку измерителя ТОНИК-Н в рабочем режиме в соответствии с руководством по эксплуатации.

Проверить верхний диапазон измерений (100 %). Для этого снять показания прибора без светофильтра.

7.3.1.3 Установить эталонный светофильтр между фотоприемником и осветителем, немного прижав его к торцу фотоприемника и совместив нанесенные метки.

7.3.1.4 На дисплее измерителя ТОНИК-Н отображается значение светопропускания стекол,  $T_{icв}$ , %. Повторить измерение 5 (пять) раз.

7.3.1.5 Извлечь установленный эталонный светофильтр.

7.3.1.6 Повторить операции пп. 7.3.1.3 — 7.3.1.5 для каждого эталонного светофильтра из набора.

7.3.1.7 За результат измерений принимают среднее арифметическое  $T_{icв}$ , %, результатов наблюдений отдельно для каждого светофильтра, рассчитанное по формуле:

$$T_{icв} = \frac{1}{5} \sum_{n=1}^5 T_{icв} \quad (1)$$

где  $T_{icв}$  — значение светопропускания, %;

$i$  — номер наблюдения;

$n$  — номер эталонного светофильтра.

7.3.1.8 Измерители ТОНИК-Н считаются прошедшими операцию поверки, если

диапазон измерений светопропускания составляет от 1,0 до 100,0 %.

### 7.3.2 Определение допускаемой абсолютной погрешности измерений светопропускания

7.3.2.1 За результат измерения светопропускания  $T_{св}$ , %, принимают среднее арифметическое пяти результатов наблюдений для  $i$ -ого светофильтра.

7.3.2.2 Допускаемую абсолютную погрешность измерений светопропускания,  $\Delta$ , %, вычисляют по формуле:

$$\Delta = (T_{icв} - T_{iэ}), \quad (2)$$

где  $T_{icв}$  - среднее арифметическое значение пяти результатов наблюдений для  $i$ -ого светофильтра, %;

$T_{iэ}$  - эталонные значения светопропускания  $i$ -ого светофильтра, %, из свидетельства о поверки на набор.

7.3.2.3 Измерители ТОНИК-Н считаются прошедшими операцию поверки, если значение допускаемой абсолютной погрешности измерений светопропускания не превышает  $\pm 2$  %.

## 7 ОФОРМЛЕНИЕ РЕЗУЛЬТАТОВ ПОВЕРКИ



7.1 Результаты измерений поверки заносятся в протокол (форма протокола приведена в приложении А настоящей методики поверки).

7.2 Измерители ТОНИК-Н, прошедшие поверку с положительным результатом, признаются годными. На них выдаётся свидетельство о поверке установленной формы с указанием полученных по п. 7.3 фактических значений метрологических характеристик измерителей ТОНИК-Н и наносят знак поверки (место нанесения указано в описании типа) согласно Приказу Министерства промышленности и торговли Российской Федерации №1815 от 02.07.2015г. «Об утверждении Порядка проведения поверки средств измерений, требования к знаку поверки и содержанию свидетельства о поверке», и измерители ТОНИК-Н допускают к эксплуатации.

7.3 Измерители ТОНИК-Н, прошедшие поверку с отрицательным результатом, признаются непригодными, не допускаются к применению и на них выдается извещение о непригодности с указанием причин. На них выписывают «Извещение о непригодности» с указанием причин в соответствии с требованиями Приказа Министерства промышленности и торговли Российской Федерации №1815 от 02.07.2015г.

Начальник лаборатории ФГУП «ВНИИОФИ»

Ведущий специалист ФГУП «ВНИИОФИ»

 Е.А. Ивашин  
 Т.Б. Горшкова

**ПРОТОКОЛ**

**первичной / периодической поверки**

от «\_\_\_\_\_» \_\_\_\_\_ 201\_ года

**Средство измерений:** Измерители светопропускания стекол «ТОНИК-Н»

(Наименование СИ, тип (если в состав СИ входит несколько автономных блоков)

то приводят их перечень (наименования) и типы с разделением знаком «косая дробь» / )

**Зав.№** \_\_\_\_\_ **№/№** \_\_\_\_\_

Заводские номера блоков

**Принадлежащее** \_\_\_\_\_

Наименование юридического лица, ИНН

**Поверено в соответствии с методикой поверки МП 055.М4-19 «ГСИ. Измерители светопропускания стекол «ТОНИК-Н». Методика поверки», утвержденной ФГУП «ВНИИОФИ» «11» ноября 2019 года**

Наименование документа на поверку, кем утвержден (согласован), дата

**С применением эталонов** \_\_\_\_\_

(наименование, заводской номер, разряд, класс точности или погрешность)

**При следующих значениях влияющих факторов:**

(приводят перечень и значения влияющих факторов, нормированных в методике поверки)

- температура окружающего воздуха, °С
- относительная влажность воздуха, %, не более
- атмосферное давление, кПа

**Внешний осмотр:** \_\_\_\_\_

**Опробование:** \_\_\_\_\_

**Получены результаты поверки метрологических характеристик:**

Таблица А.1 - Результаты измерений

Характеристика	Результат	Требования методики поверки
Диапазон измерений светопропускания, %		от 1,0 до 100,0
Пределы допускаемой абсолютной погрешности измерений светопропускания, %		± 2,0

**Рекомендации** \_\_\_\_\_

Средство измерений признать пригодным (или непригодным) для применения

**Исполнители:** \_\_\_\_\_

подписи, ФИО, должность