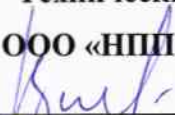


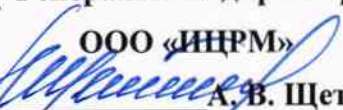
СОГЛАСОВАНО

Технический директор
ООО «НПП «Динамика»

В. А. Герасимов



«22» 04 2016 г.

УТВЕРЖДАЮ

Генеральный директор
ООО «ИЦРМ»

А. В. Щетинин



«21» 04 2016 г.

МИКРООММЕТРЫ
РЕТ-МОМ.2

Методика поверки

БРГА.441586.057 МП

v.p.64293-16

2016 г.
Видное

Настоящая методика поверки распространяется на микроомметры РЕТ-МОМ.2 производства ООО «НПП «Динамика» и устанавливает методы и средства их первичной и периодической поверки.

Микроомметры РЕТ-МОМ.2 (далее – микроомметры) предназначены для измерения малых сопротивлений постоянному току.

Основная область применения: проверка состояния обмоток силовых трансформаторов, обмоток различных реле и расцепителей, контактов выключателей, разъединителей, предохранителей с ножевыми контактами, шинных соединений, линейных соединений и т.п. в местах их эксплуатации.

Перечень рекомендуемых рабочих эталонов и вспомогательного оборудования приведен в разделе 2. Форма протокола поверки микроомметров приведена в Приложении Б.

Далее в тексте применяется только термин «поверка», под которым подразумевается поверка или калибровка.

Межповерочный интервал – 4 года.

1 Операции поверки

Поверка микроомметров должна проводиться в объеме и последовательности, указанных в таблице 1.

Таблица 1

Наименование операции	Обязательность проведения при поверке		Номера пунктов методов поверки
	первичной*	периодической	
1 Внешний осмотр	+	+	7.1
2 Проверка сопротивления защитного соединения	+	+	7.2
3 Проверка электрического сопротивления изоляции	+	+	7.3
4 Проверка электрической прочности изоляции	+	-	7.4
5 Опробование	+	+	7.5
6 Определение метрологических характеристик: - определение основной допускаемой относительной погрешности измерения электрического сопротивления постоянному току	+	+	7.6 7.6.2

* При выпуске из производства и после ремонта.

2 Средства поверки

2.1 При проведении поверки микроомметров выполняют следующие операции, указанные в таблице 2.

Таблица 2

№ п/п	Наименование операции поверки	Номер пункта методики поверки	Наименование эталонных средств измерений и вспомогательного оборудования
1	Внешний осмотр	7.1	Визуально
2	Проверка сопротивления защитного соединения	7.2	Миллиомметр Е6-25. Предел измерения сопротивления 200 мОм, погрешность $\pm (0,03\% \text{ Хизм.} + 0,015 \text{ мОм})$
3	Проверка электрического сопротивления изоляции	7.3	Устройство измерительное электрической прочности и сопротивления изоляции РЕТОМ-6000. Предел измерения сопротивления 400 МОм, погрешность $\pm 5\%$
4	Проверка электрической прочности изоляции	7.4	Устройство измерительное электрической прочности и сопротивления изоляции РЕТОМ-6000. Испытательное напряжение до 1,5 кВ, 50 Гц, 0,25 кВА, погрешность $\pm 2\%$
5	Опробование	7.5	Вольтметр универсальный В7-78/1. Пределы измерения напряжения постоянного тока 0,1; 1; 10; 100; 1000 В, погрешность $\pm (0,0045\% \text{ Хизм.} + 0,03\% \text{ Хпред.})$. Кагушки электрического сопротивления Р310, Р321, Р331. Номиналы сопротивления: 0,001; 0,01; 1; 100 Ом; класс точности 0,01.

№ п/п	Наименование операции поверки	Номер пункта методики поверки	Наименование эталонных средств измерений и вспомогательного оборудования
6	Определение метрологических характеристик	7.6	
6.1	Определение основной допускаемой относительной погрешности измерения электрического сопротивления постоянно-му току	7.6.2	Мера электрического сопротивления однозначная МС 3081. Номинальное значение сопротивления 0,0001 Ом; класс точности 0,05 Катушки электрического сопротивления Р310, Р321, Р331. Номиналы сопротивления: 0,001; 0,01; 0,1; 1; 10; 100 Ом; класс точности 0,01. Калибратор многофункциональный Fluke 5520А. Диапазон воспроизведения электрического сопротивления постоянному току от 0 до 1100 МОм; погрешность $\pm (R \cdot 28 \cdot 10^{-6} + 0,02 \text{ Ом})$
6.2	Подтверждение соответствия программного обеспечения	8.2	Визуально

2.2 В случае отрицательного результата проверки хотя бы по одному пункту поверки прекращают, а микроомметры считаются непригодными к применению. Поверка не производится до устранения выявленных замечаний.

2.3 Допускается проведение поверки микроомметров с применением эталонных средств измерений и вспомогательного оборудования, не указанных в таблице 2, но обеспечивающих определение и контроль метрологических характеристик поверяемых изделий с требуемой точностью.

Допускается проводить проверку электрической прочности изоляции микроомметров до поверки. В этом случае повторные испытания по этой позиции не проводят.

2.4 Допускается проведение поверки отдельных измерительных каналов микроомметров, в соответствии с заявлением владельца СИ, с обязательным указанием в свидетельстве о поверке информации об объеме проведенной поверки.

2.5 Допускается проведение периодической поверки нескольких диапазонов и поддиапазонов измерений (воспроизведения) микроомметров на основе письменного заявления владельца СИ, с обязательным указанием в свидетельстве о поверке соответствующей информации.

2.6 Применяемые при поверке микроомметров средства измерения и испытательное оборудование должны иметь действующие свидетельства о поверке (аттестации).

3 Требование к квалификации поверителей

К проведению поверки могут быть допущены лица, имеющие высшее или среднетехническое образование, аттестат поверителя и практический опыт в области радиотехнических и электрических измерений.

Перед проведением операций поверки поверителю необходимо изучить руководство по эксплуатации на данные микроомметры.

4 Требования безопасности

4.1 При проведении поверки необходимо соблюдать требования безопасности, предусмотренные "Правилами технической эксплуатации электроустановок потребителей", "Правилами техники безопасности при эксплуатации электроустановок потребителей", ГОСТ 12.2.007.0-75, ГОСТ Р 12.1.019-2009, ГОСТ 22261-94, указаниями по без-

опасности, изложенными в руководстве по эксплуатации микроомметров и технической документации на применяемые рабочие эталоны и вспомогательное оборудование.

4.2 Персонал, проводящий поверку (поверитель), должен проходить инструктаж по технике безопасности на рабочем месте и иметь квалификационную группу по электробезопасности не ниже 3-ей.

4.3 Внешние подключения следует производить согласно схеме подключения микроомметров при отключенных источниках тока и напряжения.

5 Условия поверки

Поверку микроомметров следует проводить в нормальных условиях:

- | | |
|---|---------------------------------|
| – температура окружающего воздуха, °С | 20 ± 5 |
| – относительная влажность воздуха, % | 40 – 80 (без конденсации влаги) |
| – атмосферное давление, кПа (мм. рт. ст.) | 84 – 106,7 (630 – 800) |
| – напряжение питающей сети $U_{пит}$, В | 220 ± 4,4 |
| – частота сети, Гц | 50 ± 0,5 |
- отсутствие вибрации, тряски, ударов, влияющих на работу микроомметров;
 - отсутствие внешних электрических и магнитных полей, превышающих установленные нормы по электрооборудованию для измерения, управления и лабораторного применения;
 - рабочее положение – лицевая панель горизонтальна.

6 Подготовка к поверке

6.1 Перед началом поверки поверитель должен изучить руководства по эксплуатации поверяемых микроомметров, рабочих эталонов и других технических средств, используемых при поверке, настоящую методику поверки, правила техники безопасности и строго их соблюдать.

6.2 Поверяемые микроомметры, средства поверки, вспомогательные технические средства перед поверкой должны быть подготовлены в соответствии с их технической документацией.

Поверяемые микроомметры и средства поверки, если это предусмотрено их руководствами по эксплуатации, должны быть заземлены.

6.3 Перед проведением поверки необходимо полностью зарядить аккумулятор.

7 Проведение поверки

7.1 Внешний осмотр

При внешнем осмотре должно быть установлено:

- наличие руководства по эксплуатации и паспорта на поверяемые микроомметры;
- соответствие комплектности микроомметров эксплуатационной документации;
- отсутствие повреждений, влияющих на работу микроомметров;
- все органы управления и коммутации должны работать плавно и обеспечивать надежность фиксации во всех позициях;
- отсутствие внутри корпуса микроомметров посторонних предметов или незакрепленных деталей (не должно быть постороннего шума при манипуляциях с микроомметрами (поступательные, вращательные движения)).

Результаты испытаний считаются удовлетворительными, если выполнены все вышеуказанные требования.

7.2 Проверка сопротивления защитного соединения

Сопротивление защитного соединения следует проверять между клеммой заземления и доступными металлическими частями микрометров:

- третьим проводом вилки сетевого кабеля;
- винтами крепления аккумулятора.

Измерение проводить с помощью измерителя сопротивления классом не ниже 2,5 и разрешающей способностью не менее 0,01 Ом.

Результаты испытаний считаются удовлетворительными, если сопротивление защитного соединения не превышает 0,1 Ом.

7.3 Проверка электрического сопротивления изоляции

Измерение сопротивления изоляции микрометров проводить по ГОСТ 22261-94 с помощью мегомметра класса не хуже 4,0. Проверяемые цепи и значение испытательного напряжения приведены в таблице 3.

При проведении испытаний следует закоротить контакты внутри группы между собой:

- штекеры вилки сетевого кабеля;
- контакты разъема Rx.

Результаты испытаний считаются удовлетворительными, если сопротивление изоляции не менее 40 МОм.

Таблица 3

Электрическая цепь прибора	Испытательное напряжение, В			
	для измерения электрической прочности изоляции (напряжение переменного тока)			для измерения сопротивления изоляции относительно корпуса (напряжение постоянного тока)
	относительно корпуса	относительно сети	относительно друг друга	
Сеть	1500	–	–	1000

Примечание – «Сеть» - вилка сетевого кабеля, подключенного к прибору; «корпус» - клемма защитного заземления прибора.

7.4 Проверка электрической прочности изоляции

Проверку электрической прочности изоляции проводить по ГОСТ 12.2.091-2012 на пробойной установке мощностью не менее 0,25 кВ·А при подключенном к микрометрам сетевом кабеле. Сетевой выключатель микрометров установить в положение «Вкл».

Проверяемые цепи и значения испытательного напряжения приведены в таблице 3.

При проведении испытаний следует закоротить контакты внутри группы между собой:

- штекеры вилки сетевого кабеля;
- контакты разъема Rx.

Результаты испытаний считаются удовлетворительными, если во время испытаний не произошло пробоя или перекрытия изоляции.

7.5 Опробование

Перед проверкой необходимо ознакомиться с руководством по эксплуатации микрометров БРГА.441586.057 РЭ.

Опробование проводить в следующей последовательности:

- соединить заземляющие клеммы приборов и вспомогательного оборудования;
- включить приборы и вспомогательное оборудование, дать установиться режимам;

- собрать схему согласно рисунку 1;
- включить микроомметр.

Примечания:

1) После включения микроомметра загорается экран (цифровой индикатор), свидетельствующий о запуске прибора. На табло отображается номер микроомметра и версия программного обеспечения, согласно руководству по эксплуатации БРГА.441586.057 РЭ. Далее отображается рабочий экран микроомметра. Для начала работы необходимо войти в Меню настроек микроомметра, расположенное на сенсорном экране в правом нижнем углу.

2) Для подключения микроомметров к катушкам электрического сопротивления используются кабели из комплекта поставки.

- кнопкой выбора режима установки тока в меню выбрать режим «Оператор»;

- кнопкой выбора значения тока измерения установить соответствующий ток I , согласно рисунку 1;

- для начала измерений нажать кнопку «Пуск/Стоп»;

- убедиться, что микроомметр проводит измерения электрического сопротивления и на экране отображаются значения сопротивления, соответствующие номиналам подключенных катушек;

- зафиксировать значения показаний вольтметра постоянного тока для каждого номинала катушки и расчетным путем вычислить значение силы постоянного тока в цепи.

При значительных отклонениях показаний силы постоянного тока (более 10 %) микроомметр бракуется и подлежит ремонту.

7.6 Определение метрологических характеристик

7.6.1 Общие указания

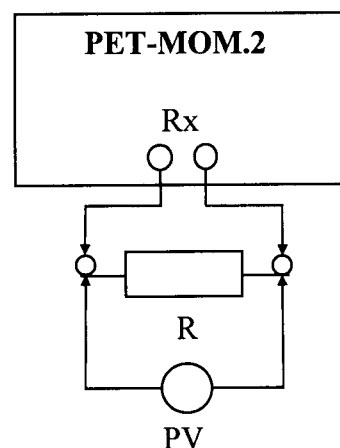
Для проведения поверки необходимо ознакомиться с руководством по эксплуатации микроомметров БРГА.441586.057 РЭ.

Проверяемые параметры и режимы измерений выбираются согласно руководству по эксплуатации БРГА.441586.057 РЭ.

Проверку следует проводить по схеме, приведенной в 7.6.2 в контрольных (проверяемых) точках, соответствующих таблице Б.1 Приложения Б.

Результаты измерений заносят в протокол поверки, форма которого приведена в Приложении Б.

Допускаемые значения в контрольных (проверяемых) точках для проверки основной погрешности приведены в таблице Б.1 Приложения Б.



PV – вольтметр постоянного тока, например, В7-78/1;

R – мера электрического сопротивления, например:

P321 - 100 Ом для $I=10$ мА;

P321 - 1 Ом для $I=100$ мА;

P310 - 0,01 Ом для $I=1$ А;

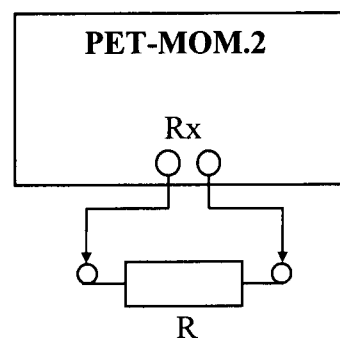
P310 - 0,001 Ом для $I=10$ А;

Рисунок 1

7.6.2 Определение основной допускаемой относительной погрешности измерения электрического сопротивления постоянному току

Измерения проводить по схеме, приведенной на рисунке 2, в следующей последовательности:

- включить микроомметр, дождаться появления «рабочего» экрана;
- кнопкой выбора режима установки тока в меню выбрать режим «Оператор»;
- кнопкой выбора значения тока измерения установить соответствующий ток I , согласно таблице Б.1 Приложения Б;
- для начала измерений нажать кнопку «Пуск/Стоп»;
- подключая проверяемые значения электрического сопротивления согласно таблице Б.1 провести измерения. Показания микроомметра и рабочих эталонов занести в протокол (таблица Б.1).



R – мера электрического сопротивления
0,00001 Ом - MC 3081
0,001 Ом; 0,01 Ом - P310;
0,1 Ом; 1 Ом; 10 Ом; 100 Ом - P321
500 Ом - Fluke 5520A

Рисунок 2

Примечания

1) Для подключения микроомметра к катушкам электрического сопротивления используются кабели из комплекта поставки.

2) Режим «Оператор» позволяет пользователю самому устанавливать тестовый ток. При выборе значения тестового тока, рекомендуется выбирать значения, приведенные в таблице Б.1 Приложения Б. В случае выбора другого тестового тока необходимо учитывать допускаемую мощность катушек электрического сопротивления и технические характеристики микроомметра.

8 Обработка результатов измерений

8.1 Результаты испытаний при измерениях электрического сопротивления считаются удовлетворительными, если во всех проверяемых точках показания поверяемого прибора R_x удовлетворяют неравенству:

$$(100 - \gamma^*)R_0 \leq R_x \leq (100 + \gamma^*)R_0 \quad (1)$$

где: R_0 – значение эталонного сопротивления;
 γ^* - допустимая погрешность измерения согласно таблице А.1 Приложения А.

Если хотя бы в одной из проверяемых точек любого параметра не выполняется указанное выше условие, микроомметры бракуют. В ином случае микроомметры признают годным для дальнейшего использования.

8.2 Подтверждение соответствия программного обеспечения

Встроенное программное обеспечение (далее по тексту – ПО) подтверждается определением идентификационного наименования и версии ПО микроомметра.

Для определения идентификационного наименования и номера версии встроенного ПО проверяют информацию, отображаемую на экране микроомметра при его включении.

Результат определения идентификационного наименования считают положительным, если идентификационное наименование и номер версии программного обеспечения соответствует данным, указанным в таблице А.3 Приложения А.

9 Оформление результатов поверки

9.1 Положительные результаты поверки микроомметров при первичной поверке оформляются в паспорте согласно Приказу Минпромторга России от 02.07.2015 № 1815 «Об утверждении Порядка проведения поверки средств измерений, требования к знаку поверки и содержанию свидетельства о поверке», либо другим действующим нормативно-техническим документам, регламентирующим поверку средств измерений.

9.2 Положительные результаты поверки микроомметров при периодической (внеочередной) поверке оформляются свидетельством о поверке согласно Приказу Минпромторга России от 02.07.2015 № 1815 «Об утверждении Порядка проведения поверки средств измерений, требования к знаку поверки и содержанию свидетельства о поверке» либо другим действующим нормативно-техническим документам, регламентирующим поверку средств измерений.

9.3 При отрицательных результатах свидетельство о поверке не выдаётся, ранее выданное свидетельство о поверке аннулируется, запись о поверке в паспорте на микроомметр гасится и выдаётся извещение о непригодности согласно утверждённым правилам.

ПРИЛОЖЕНИЕ А

(справочное)

Метрологические и технические характеристики микроомметров

Таблица А.1 - Метрологические характеристики

Наименование характеристики	Значение
Диапазон измерений электрического сопротивления постоянному току, Ом	от 0,00001 до 500
Пределы допускаемой основной относительной погрешности измерений электрического сопротивления постоянному току: - в диапазоне от 10 до 500 мкОм включ., % - в диапазоне св. 500 мкОм до 500 Ом, %	±50/X ±0,1
Род измерительного тока	постоянный
Воспроизводимые значения силы измерительного тока, А	0,01; 0,1; 1,0; 10
Выходное напряжение постоянного электрического тока, В	от 0 до 24
<i>Примечания:</i>	
<i>1) В формулах абсолютной погрешности приняты обозначения:</i>	
<i>X – измеренное значение, мкОм.</i>	

Таблица А.2 - Технические характеристики

Наименование характеристики	Значение
Нормальные условия: – температура окружающего воздуха, °С	От плюс 15 до плюс 25
Рабочие условия: – температура окружающего воздуха, °С – относительная влажность воздуха, %, не более – высота над уровнем моря, м, не более	От минус 20 до плюс 50 95 2000
Питание микроомметров:	
– напряжение постоянного тока от встроенного аккумулятора, В	12
– от сети переменного тока: а) напряжение переменного тока, В б) частота переменного тока, Гц	От 187 до 264 От 45 до 65
Габаритные размеры (длина×ширина×высота), мм, не более	280×240×185
Масса, кг, не более	7
Средний срок службы, лет, не менее	30
Средняя наработка на отказ, ч, не менее	25000

Таблица А.3 - Характеристики ПО

Идентификационные данные (признаки)	Значение
Идентификационное наименование ПО	MOM_2v101.hex
Номер версии (идентификационный номер ПО)	Не ниже 1.0.1
Цифровой идентификатор ПО	По версии ПО

ПРИЛОЖЕНИЕ Б

(рекомендуемое)

Форма протокола проверки микрометра

Номер микрометра: _____

Поверка: первичная, периодическая, после ремонта

Дата выпуска: _____

Условия проведения поверки: нормальные

температура., град. С _____

Дата поверки: _____

относительная влажность, % _____

Измерения провел _____

атмосферное давление, кПа _____

Коэффициент запаса: 1

Таблица Б.1 **ИЗМЕРЕНИЕ ЭЛЕКТРИЧЕСКОГО СОПРОТИВЛЕНИЯ**

Рабочий эталон: мера электрического сопротивления, тип _____
катушка электрического сопротивления, тип _____
катушка электрического сопротивления, тип _____
катушка электрического сопротивления, тип _____

Проверяемая точка	Значение рабочего эталона, (мкОм, мОм) Ом	Значение испытательного тока	Относительная погрешность	Показания поверяемого СИ, (мкОм, мОм) Ом	Границы допустимых значений, (мкОм, мОм) Ом	
					мин.	макс.
100 мкОм	100,00	10 А	0,50%		99,500	100,500
1 мОм	1,00	10 А	0,1%		0,999	1,001
10 мОм	10,00	10 А	0,1%		9,990	10,010
100 мОм	100,00	1 А	0,1%		99,900	100,100
1 Ом	1,00	100 мА	0,1%		0,999	1,001
10 Ом	10,00	100 мА	0,1%		9,990	10,010
100 Ом	100,00	10 мА	0,1%		99,900	100,100
500 Ом	500,00	10 мА	0,1%		499,500	500,500

Заключение о соответствии требованиям техн. документации: соответствует, не соответствует

Измерения провел: _____ / _____ /

Измерения провел: _____ / _____ /