

ФОТОМЕТР ФОТОЭЛЕКТРИЧЕСКИЙ
КФК - 3 - 01 - «ЗОМЗ»
РУКОВОДСТВО ПО ЭКСПЛУАТАЦИИ
БШ 2.853.021-02 РЭ

СОДЕРЖАНИЕ

	Стр.
1 ОПИСАНИЕ И РАБОТА ФОТОМЕТРА	3
1.1 Назначение фотометра	3
1.2 Основные технические данные	3
1.3 Состав фотометра	4
1.4 Устройство и работа фотометра	5
1.5 Устройство и работа составных частей фотометра	8
1.6 Принадлежности и сменные части	10
1.7 Маркирование	11
1.8 Упаковка	11
2 ИСПОЛЬЗОВАНИЕ ПО НАЗНАЧЕНИЮ	13
2.1 Эксплуатационные ограничения	13
2.2 Подготовка фотометра к использованию	13
3 ТЕХНИЧЕСКОЕ ОБСЛУЖИВАНИЕ	23
3.1 Проверка технического состояния	23
4 ТЕКУЩИЙ РЕМОНТ	24
4.1 Замена лампы осветителя	24
4.2 Замена вставки плавкой	25
4.3 Возможные неисправности и способы их устранения	26
5 ХРАНЕНИЕ	26
6 ТРАНСПОРТИРОВАНИЕ	26

Руководство по эксплуатации предназначено для изучения устройства фотометра фотоэлектрического КФК - 3 - 01 - «ЗОМЗ» с целью обеспечения его правильной эксплуатации.

1 ОПИСАНИЕ И РАБОТА ФОТОМЕТРА

1.1 Назначение фотометра

Фотометр фотоэлектрический КФК-3-01-«ЗОМЗ» (в дальнейшем - фотометр), предназначен для измерения спектрального коэффициента направленного пропускания (в дальнейшем - СКНП), оптической плотности и скорости изменения оптической плотности прозрачных жидкостных растворов, а также для определения концентрации веществ в растворах после предварительной градуировки фотометра потребителем.

Фотометр предназначен для оснащения клиничко-диагностических лабораторий лечебно-профилактических учреждений, поликлиник, и других медицинских учреждений для проведения биохимических исследований плазмы крови при диагностике заболеваний, профилактических осмотрах, оценке эффективности лечебных мероприятий, для применения в сельском хозяйстве, на предприятиях водоснабжения, в металлургической, химической, пищевой промышленности и других отраслях

По условиям эксплуатации в части воздействия климатических факторов внешней среды фотометр относится к исполнению УХЛ категории 4.2 по ГОСТ 15150-69.

Условиями работы фотометра являются:

температура окружающей среды, °С	плюс 10 - плюс 35
относительная влажность воздуха, %	65 ± 15
напряжение питающей сети, В	220 ± 22
частота питающей сети, Гц	50 ± 0,5

Примечание - В связи с постоянным усовершенствованием фотометра текст руководства по эксплуатации и рисунки могут в отдельных деталях отличаться от выполненной конструкции. Допускается замена электрорадиоэлементов на ЭРЭ импортного производства.

1.2 Основные технические данные

1.2.1 Диапазон длин волн, нм.....315 - 990.

В качестве диспергирующего элемента применен монохроматор на дифракционной решетке.

1.2.2 Выделяемый спектральный интервал, нм, не более... 5

1.2.3 Диапазон измерений:

- СКНП,.....1-99
оптической плотности, Б.....0,004 - 2

1.2.4 Диапазон показаний:

коэффициента пропускания, %.....0,1 - 100
оптической плотности, Б.....0-3

- концентрации, единиц концентрации.....0,001 -9999

1.2.5 Предел допускаемого значения основной абсолютной погрешности при измерении СКНП, %.....0,5

Отклонение от линейности при измерении оптической плотности должно быть не более:

- в диапазоне от 0,004 до 0,200 Б, Б(абс).....0,004;

- в диапазоне от 0,201 до 2,000 Б, %(отн.).....6

1.2.6 Предел допускаемой основной абсолютной погрешности установки длины волны, нм.....3

1.2.7 Предел допускаемого значения среднего квадратического отклонения случайной составляющей основной абсолютной погрешности должен быть не более:

- при измерении СКНП, %0,15;

- при измерении оптической плотности, Б0,003.

1.2.8 Время установления рабочего режима, мин., не более, 30

1.2.9 Рабочая длина кювет, мм1,3,5, 10,20,30,50, 100

Примечание - Дополнительно применены кюветы БШ5.999.189, размером 10x10 мм объемом не более 2 см .

1.2.10 Микропроцессорная система обеспечивает выполнение следующих задач согласно таблице 1.1:

Таблица 1.1

№ п/п	Выполняемая задача
1	Учет времени выхода на рабочий режим, выдача звукового сигнала с отображением текущего времени на индикаторе
2	Автоматическое измерение и учет сигнала при неосвещенном фотоприемнике
3	Градуировка
4	Измерение оптической плотности
5	Измерение СКНП
6	Измерение концентрации по фактору
7	Измерение концентрации при градуировке по одному или шести стандартным растворам
8	Измерение скорости изменения оптической плотности с возможностью просмотра хода реакции и выбора линейного участка
9	Ввод и хранение в памяти коэффициента факторизации. После выключения сохраняется в памяти МПС
10	Ввод и хранение в памяти концентрации стандартных растворов. После выключения сохраняется в памяти МПС
11	Измерение и хранение в памяти значений оптических плотностей стандартных растворов. После выключения сохраняется в памяти МПС
12	Диалог с оператором. Отображение ошибок оператора. Анализ ошибок
13	Выход на внешнюю ЭВМ или принтер

1.2.11 Питание фотометра осуществляется от сети переменного тока

напряжением, В 220 ± 22

частотой 50 ± 0,5

1.2.12 Фотометр предназначен для эксплуатации в диапазоне температур от плюс 10 до плюс 35 °С при относительной влажности воздуха от 50 до 80 %.

1.2.13 Источник излучения - лампа галогенная КГМ12-10-2.

1.2.14 Потребляемая мощность, ВА, не более50

1.2.15 Габаритные размеры, мм не более500x360x165

1.2.16 Масса, кг, не более **15**

1.3 Состав фотометра.

1.3.1 Фотометр фотоэлектрический

КФК - 3-01-«ЗОМЗ» БШ2.855.021-011 штука

1.3.2 Комплект сменных частей1 комплект

1.3.3 Комплект упаковок1 комплект

1.3.4 Комплект принадлежностей1 комплект

1.3.5 Комплект ЗИП1 комплект

Примечание - Полный комплект поставки указан в паспорте на фотометр

1.4 Устройство и работа фотометра.

1.4.1 Принцип действия

Принцип действия фотометра основан на сравнении потока излучения Φ_0 , прошедшего через "холостую пробу" (растворитель или контрольный раствор, по отношению к которому производится измерение) и потока излучения Φ , прошедшего через исследуемый раствор.

Потоки излучения Φ_0 и Φ фотоприемником преобразуются в электрические сигналы U_0 , U и U_T (U_T - сигнал при неосвещенном фотоприемнике), которые обрабатываются встроенной микро-ЭВМ и представляются на индикаторе в виде коэффициента пропускания, оптической плотности, скорости изменения оптической плотности, концентрации.

При измерении коэффициента пропускания τ рассчитывается формула

$$\tau = \frac{\Phi}{\Phi_0} \times 100\% = \frac{U - U_T}{U_0 - U_T} \times 100\% , \quad (1)$$

где U , U_0 , U_T - электрические сигналы, пропорциональные потоку излучения, прошедшему через исследуемый раствор, "холостую пробу", темновому току соответственно.

При измерении оптической плотности D рассчитывается формула

$$D = \lg(1/\tau) = \lg \frac{U_0 - U_T}{U - U_T} , \quad (2)$$

При измерении скорости изменения оптической плотности A рассчитывается формула

$$A = \frac{D_2 - D_1}{t} , \quad (3)$$

где ($D_2 - D_1$) - разность значений оптической плотности за интервал времени t ; t - интервал времени в минутах, задаваемый с клавиатуры; t может принимать значения 1, 2, 3, ..., 9 мин.

При измерении концентрации по фактору C_f рассчитывается формула

$$C_f = F \times D = F \times \lg \frac{U_0 - U_T}{U - U_T} , \quad (4)$$

где F - значение коэффициента факторизации; определяется потребителем и вводится в память с клавиатуры; может принимать значения от 0,001 до 9999.

При измерении концентрации по стандарту C рассчитывается формула

$$C = \frac{C_{ст}}{D_{ст}} \times D = \frac{C_{ст}}{D_{ст}} \times \lg \frac{U_0 - U_T}{U - U_T} , \quad (5)$$

где $C_{ст}$ - значение концентрации стандартного раствора; вводится в память с помощью клавиатуры;

$D_{ст}$ - значение оптической плотности стандартного раствора, измеряется на фотометре и вводится в память микро-ЭВМ;

D - значение оптической плотности измеряемого раствора.

При измерении концентрации по шести стандартным растворам C_x рассчитывается формула

$$C_x = C_{ст(п)} + \frac{C_{ст(п+1)} - C_{ст(п)}}{D_{ср(п-1-1)} - D_{ср(п)}} \times (D_x - D_{ср(п)}), \quad (6)$$

где $n=1, 2, \dots, 6$; $D_{ср(п+1)} > D_x < D_{ср(п)}$;

$C_{ст(п)}$ и $C_{ст(п+1)}$ - значения концентрации n -ого и $(п+1)$ -ого стандартного раствора соответственно;

$D_x, D_{ср(п)}, D_{ср(п+1)}$ - значения оптической плотности исследуемого, n -ого и $(п+1)$ -ого стандартного растворов соответственно

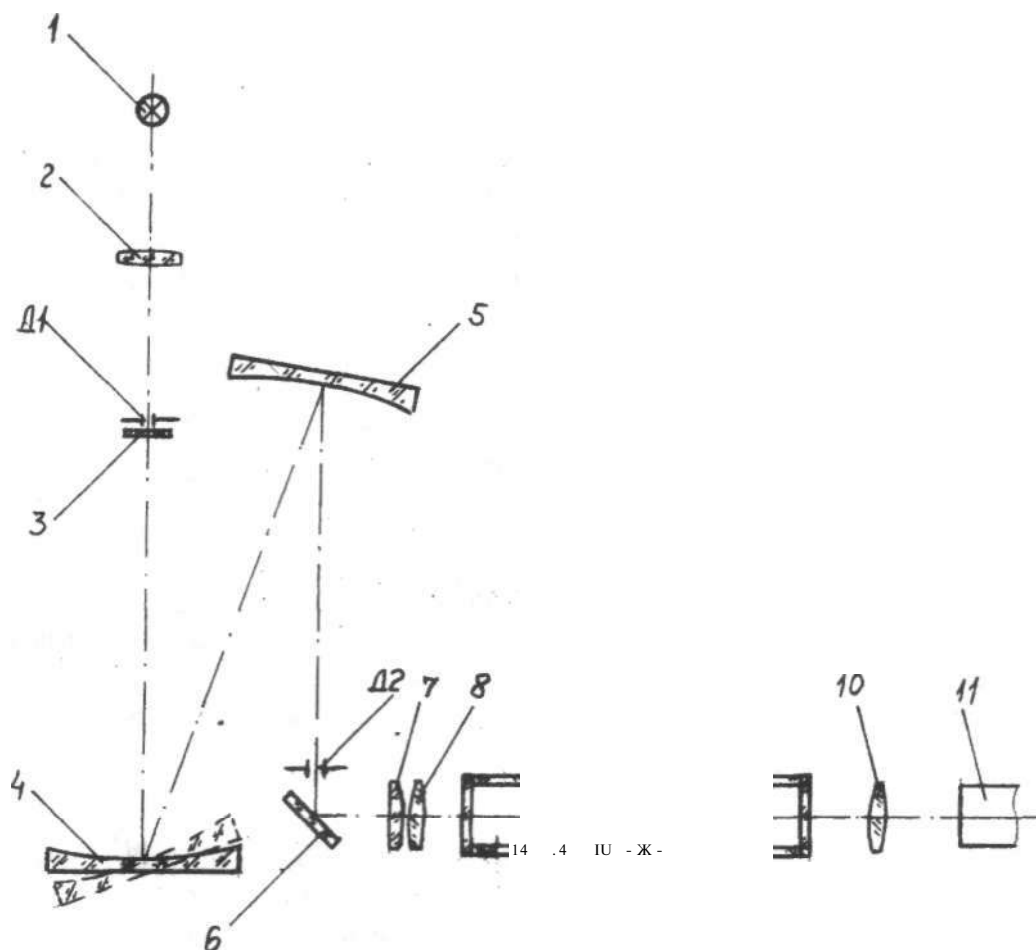


Рисунок 1 - Схема оптическая принципиальная

1.4.2 Схема оптическая принципиальная.

Схема оптическая принципиальная приведена на рисунке 1.

Нить лампы 1 изображается конденсором 2 в плоскости входной щели Д1, заполняя ее светом. Далее входная щель изображается вогнутой дифракционной решеткой 4 и вогнутым зеркалом 5 в плоскости выходной щели Д2. Вращая дифракционную решетку вокруг оси, параллельной ее штрихам, выделяют выходной щелью излучение в узких спектральных интервалах в диапазоне от 315 до 990 нм. Объектив 7,8 изображает

с увеличением выходную щель перед линзой 10. Линза 10 создает в плоскости фотоприемника 11 световое пятно.

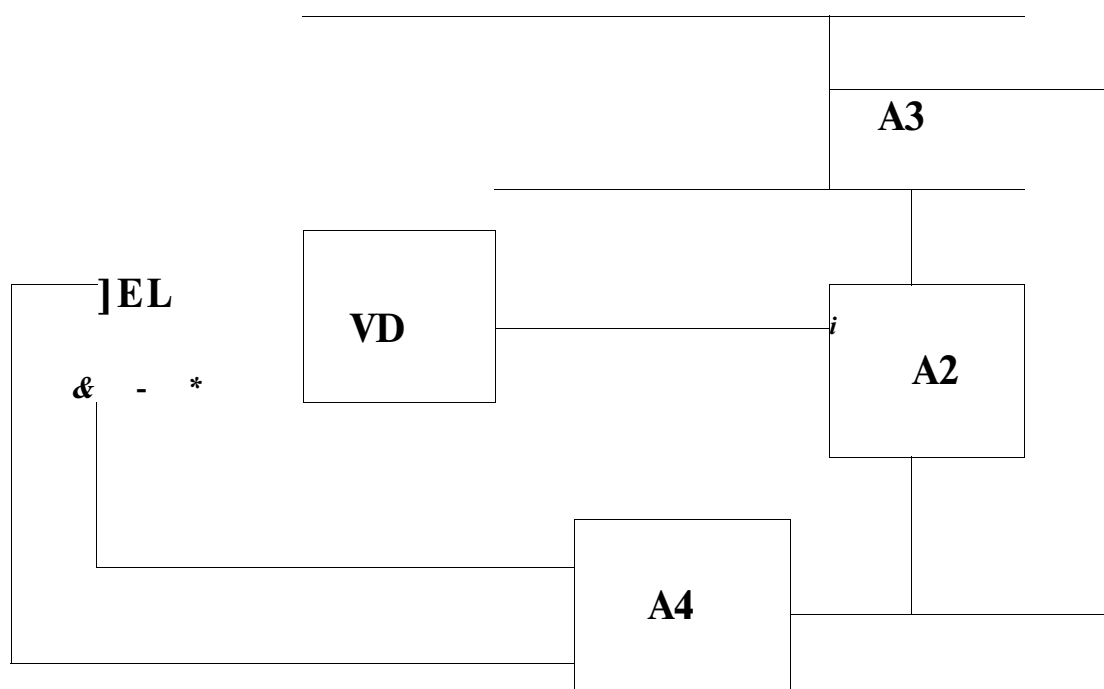
Для уменьшения рассеянного излучения при работе в диапазоне длин волн 315 - 400 нм после входной щели автоматически вводится (а затем автоматически выводится) светофильтр 3.

В кюветное отделение (между объективом 7,8 и линзой 10) устанавливаются прямоугольные кюветы 9.

1.4.3 Схема электрическая структурная.

Электрическая структурная схема представлена на рисунке 2 и состоит из преобразователя VD оптического излучения в электрический сигнал, микро-ЭВМ А2, преобразователя угла поворота дифракционной решетки в напряжение А3 вместе с датчиком угла поворота, стабилизатора напряжения осветителя А4.

Примечание - В фотометре все элементы электрической схемы запитаны от стабилизатора напряжения осветителя.



EL - осветитель

VD - преобразователь оптического излучения

A2 - микро-ЭВМ

A3 - датчик угла поворота дифракционной решетки

A4 - стабилизатор напряжения осветителя

Рисунок 2 - Схема электрическая структурная

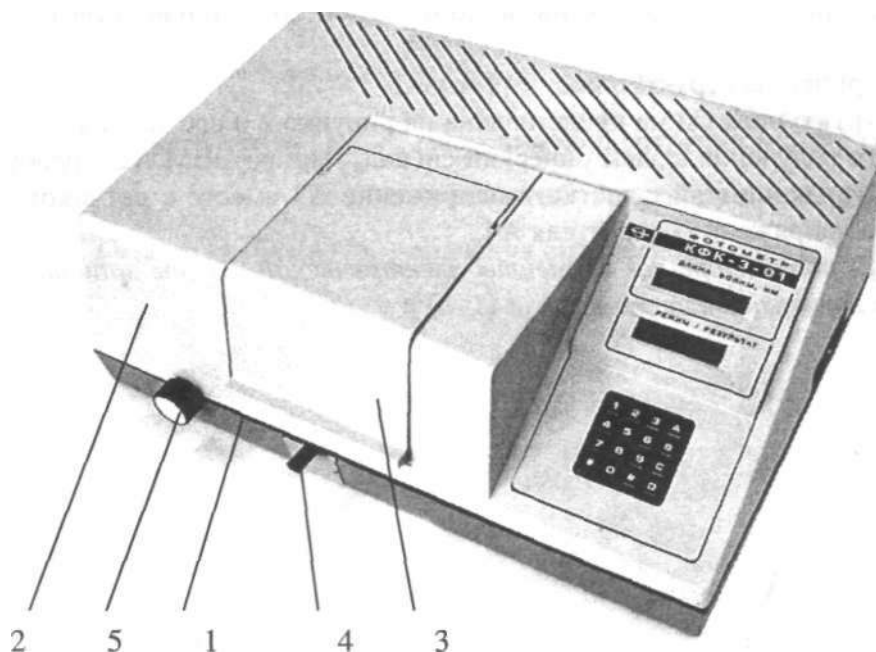


Рисунок 3 - Общий вид фотометра

1.5 Устройство и работа составных частей фотометра

Внешний вид фотометра представлен на рисунке 3. Фотометр выполнен в виде одного блока. На металлическом основании 1 закреплены отдельные узлы, которые закрываются кожухом 2. Кюветное отделение закрывается съемной крышкой 3. Ввод в световой пучок одной или другой кюветы осуществляется перемещением ручки 4 до упора влево или право. При установке ручки до упора влево в световой пучок вводится кювета с "холостой пробой" (растворителем или контрольным раствором), при установке ручки до упора вправо - в световой пучок вводится кювета с исследуемым раствором. При открытой крышке кюветного отделения шторка автоматически перекрывает световой поток. Ручка 5 служит для поворота дифракционной решетки и установки требуемой длины волны.

Вид фотометра без кожуха представлен на рисунке 4.

Монохроматор 1 предназначен для выделения излучения заданного спектрального состава и состоит из корпуса, узла входной щели, сферического зеркала, дифракционной решетки, узла выходной щели и синусного механизма.

Кюветное отделение 5 представляет собой корпус, который с помощью болтов крепится к корпусу монохроматора. Кюветы с "холостой пробой" (растворителем или контрольным раствором) и исследуемыми растворами устанавливаются в кюветодержатель и помещаются в кюветное отделение. Кюветодержатель устанавливается в кюветное отделение на столик таким образом, чтобы две маленькие пружины находились с передней стороны. В правой части кюветного отделения расположен карман 4 с крышкой, в котором установлено фотоприемное устройство.

Для установки кювет размером 10x10 мм объемом 2 см³ в фотометре применены специальные кюветодержатели со съемным механизмом перемещения, устанавливаемым в кюветном отделении вместо механизма перемещения для кювет наборов № 1, 2, 4, 5.

Микропроцессорная система 3 состоит из одной печатной платы.. Клавиатура и индикаторы системы расположены на передней панели.

КФК-3-01-«ЗОМЗ»



Рисунок 4 - Вид фотометра без кожуха

Клавиатура фотометра состоит из 16 клавиш, предназначенных для выполнения следующих режимов.

Назначение клавиш.

"D" - многофункциональная:

выбор режимов работы в «прямой» последовательности (X - КОЭФФИЦИЕНТ ПРОПУСКАНИЯ, А - ОПТИЧЕСКАЯ ПЛОТНОСТЬ, Сф - КОНЦЕНТРАЦИЯ ПО ФАКТОРУ, Сс1 - КОНЦЕНТРАЦИЯ ПО 1 СТ. Р-РУ, Сс6 - КОНЦЕНТРАЦИЯ ПО 6 СТ. Р-РАМ, КИНЕТИКА);

просмотр введенных значений концентрации стандартных растворов и соответствующих им измеренных оптических плотностей в режиме измерения концентрации по 6 стандартным растворам;

"С" - выбор режимов работы в «обратной» последовательности.

"В" - многофункциональная:

- перевод МПС в режим ввода коэффициента факторизации, концентрации стандартных растворов;

перемещение курсора вправо при работе в режиме ввода.

"А" - перемещение курсора влево при работе в режиме ввода.

"#" - многофункциональная:

градуировка фотометра по "холостой пробе";

перевод МПС в режим измерений оптических плотностей стандартных растворов.

"0", "1", ..., "9" - ввод цифровой информации в память МПС.

"*" - многофункциональная:

"," - ("запятая") при работе в режиме ввода цифровой информации в память МПС;

включение МПС фотометра в режиме "КИНЕТИКА" при определении скорости изменения оптической плотности

Вид фотометра сзади представлен на рисунке 5. На задней стенке имеется электрошнур с вилкой 3 для подсоединению к источнику питания - сети 220В, 50 Гц, держатель вставки плавкой 2 (1А), розетка 1 для подключения блока проточной кюветы, а также зажим защитного заземления. На вилке имеется заземляющий контакт. Вилка должна подсоединяться к розетке, соединенной с заземляющей шиной. На боковой стенке имеется выключатель сетевого напряжения 4.

6- съемная крышка для доступа к лампе.

8 - разъем для подключения внешней ЭВМ

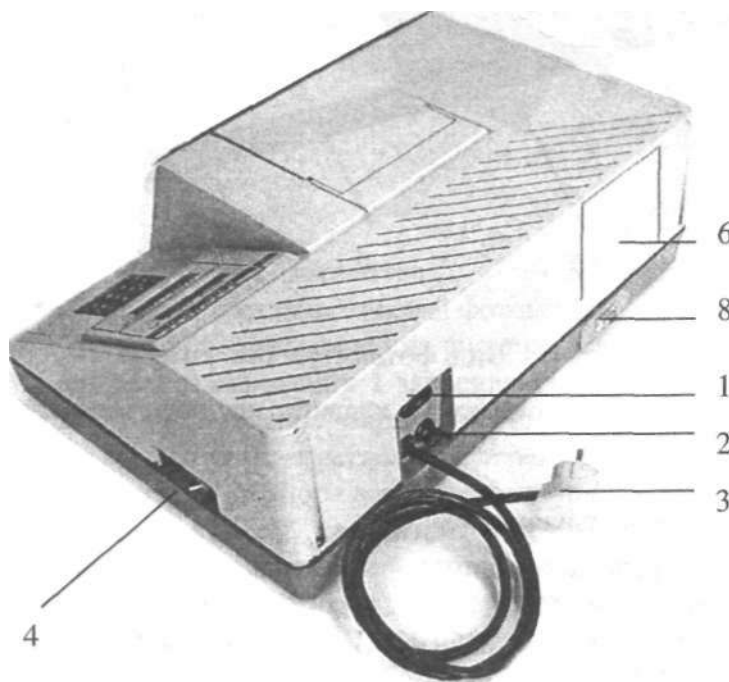


Рисунок 5 - Вид фотометра сзади

1.6 Принадлежности и сменные части.

Принадлежности и сменные части фотометра представлены на рисунке 6.

1.6.1 Кюветы.

К фотометрам прилагаются наборы прямоугольных кювет № 1, 2, 4, 5.

На рисунке 6 представлен набор кювет № 4. Кюветы 1 устанавливаются в кюветодержатель 2.

В наборы 1, 2, 4, 5 входят по 3 кюветы каждого размера. Рабочая длина и объем кювет наборов № 1, 2, 4, 5 приведены в таблице 1.2

Таблица 1.2

Рабочая длина, мм	1	3	5	10	20	30	50	100
Объем, см ³	0,4	1,2	2,3	5	9	14	20	45
Набор № 1 БШ6.668.006	+	+	+	+	-	-	-	-
Набор № 2 БШ6.668.015	-	-	+	+	+	+	+	-
Набор № 4 БШ6.668.021	-	-	-	+	+	+	-	-
Набор № 5 БШ6.668.022	-	-	-	-	-	-	+	+

Кюветы малого объема:

- коробка 4 с набором кювет № 4-02 БШ6.688.026; в коробку входят шесть кювет с длиной рабочего слоя 10 мм и объемом 2см³; кюветы устанавливаются в специальный кювето держатель.

1.6.2 Светофильтры контрольные

Светофильтры контрольные «К-1», «К-2», «К-3» (позиции 5, 6, 7 соответственно) представлены на рисунке 6. Светофильтры контрольные применяются при периодической проверке технического состояния фотометра в процессе эксплуатации.

Показания фотометра по контрольным светофильтрам "К-1" и "К-2" и длина волны в максимуме пропускания контрольного светофильтра "К-3" определены на фотометре и указаны в паспорте фотометра.

1.6.3 Механизм перемещения для кювет набора № 4-02.

Механизм перемещения 3 предназначен для использования в фотометре для установки кювет малого объема и последовательного введения их в световой пучок. Данный механизм перемещения устанавливается в кюветном отделении вместо механизма перемещения для кювет наборов № 1, 2, 4, 5.

1.7 Маркирование.

Фотометр имеет надписи с указанием шифра, порядкового номера, года выпуска и товарного знака завода-изготовителя.

Номер фотометра указан на табличке, закрепленной на задней стенке. Номер фотометра должен соответствовать номеру, указанному в паспорте для данного комплекта.

На коробку с грузом наклеены с двух сторон этикетки с информационными надписями и манипуляционными знаками.

1.8 Упаковка.

Комплект фотометра упаковывается в футляр согласно конструкторской документации.

Комплект фотометра закрепляется в футляре соответствующими прокладками. Правильно закрепленные в футляре составные части фотометров не должны иметь перемещений.

Все запасные части и принадлежности обертываются в бумагу.

Упаковка фотометра, составных частей, эксплуатационной документации обеспечивает сохранность их товарного вида.

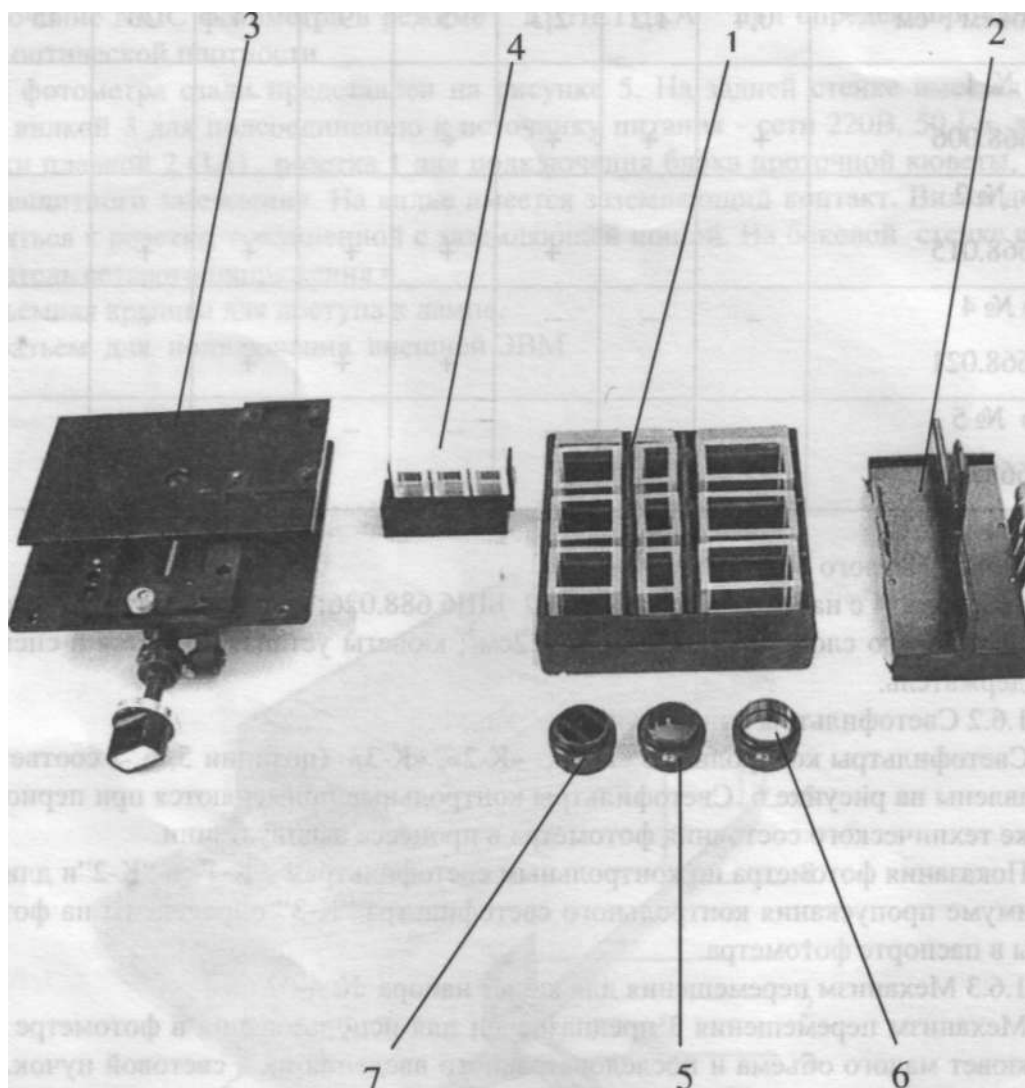


Рисунок 6 - Комплект сменных частей и принадлежностей

2 ИСПОЛЬЗОВАНИЕ ПО НАЗНАЧЕНИЮ.

2.1 Эксплуатационные ограничения.

Если фотометр внесен в помещение с мороза, то нужно оставить их в упаковке на 24 ч и только после этого приступать к распаковке.

Составные части нужно извлекать из футляра осторожно и ни в коем случае не брать их за ручки управления.

После распаковки следует проверить комплектность фотометра на соответствие паспорту, а затем ознакомиться с его работой, конструкцией и назначением всех органов управления.

Запрещается приступать к работе на фотометре, не изучив его предварительно по руководству по эксплуатации.

Вблизи фотометра не должны находиться мощные источники света и нагревательные устройства. Не допускается попадания прямых солнечных лучей.

Установку длин волн необходимо выполнять подводкой со стороны коротких длин волн к более длинным. Если при установке значение длины волны превысило требуемое, необходимо вновь вернуться на 20 - 30 нм к более коротким длинам волн и повторно подвести к требуемому значению длины волны.

Рабочие поверхности кювет перед каждым измерением должны тщательно протираться спиртоэфирной смесью.

При установке кювет в кюветодержатели нельзя касаться рабочих участков поверхностей (ниже уровня жидкости в кювете). Наличие загрязнений или капель раствора на рабочих поверхностях кюветы приводит к получению неверных результатов измерений.

Жидкость наливается в кюветы до метки на боковой стенке. Жидкость в ограниченном объеме кюветы в некоторых случаях образует мениск. По капиллярам, в особенности по углам кюветы, жидкость поднимается на высоту до 6 мм. Если уровень жидкости превышает метку на боковой стенке кюветы, то наблюдается затекание жидкости по углам, что создает впечатление протекания кюветы.

После заполнения кювет жидкостью закрыть последние крышками. Не наклонять кювету с жидкостью при установке ее в кюветодержатель.

При загрязнении защитного стекла МПС, мешающего работе, необходимо протереть его сухой ветошью при отключенном фотометре. Не допускается применение растворителей.

ВНИМАНИЕ. *При транспортировании возможно смещение лампы КГМ12-10-2, при этом в кюветном отделении в плоскости шторки может нарушиться заполнение светом увеличенного изображения щели. Для восстановления положения нити лампы симметрично относительно щели необходимо произвести операции согласно разделу 4.*

2.2 Подготовка фотометра к использованию.

2.2.1 Указание мер безопасности.

Работа на фотометре должна производиться в чистом помещении, свободном от пыли, паров кислот и щелочей. Вблизи фотометра не должны располагаться громоздкие изделия, создающие неудобства в работе оператора.

К работе на фотометре оператор допускается только после изучения руководства по эксплуатации на фотометр, глав Э1.3, Э2.12, Э2.13 "Правил технической эксплуатации электроустановок потребителей", утвержденных 21 декабря 1984 г. Главгосэнергонадзором.

Все регулировочные работы, связанные с проникновением в корпус фотометра к токоведущим частям, замена неисправных деталей, разъединение и подключение штепсельных разъемов, должны производиться после отсоединения фотометра от сети.

Включается фотометр в сеть через электрошнур. Розетка у потребителя должна быть подсоединена к заземляющей шине.

Для выключения при токовых перегрузках фотометр имеет вставку плавкую.

В качестве световой индикации включения сетевого питания служит появление информации на индикаторе.

2.2.2 Подготовка фотометра к работе.

Установить фотометр на рабочем месте. Следить за тем, чтобы на фотометр не попадали прямые солнечные лучи.

Тумблер "СЕТЬ" установить в выключенном положении. Закрыть крышку кюветного отделения.

Подсоединить фотометр к сети 220 В, 50 Гц. Включить тумблер "СЕТЬ".

Подготовка фотометра к работе осуществляется в автоматическом режиме:

на индикаторе отображается символ завода-изготовителя "ОАО "ЗОМЗ", сообщение "ПРОГРЕВ ПРИБОРА" и показания таймера;

по истечении 2,5 мин на индикаторе отображается надпись - шифр фотометра "КФК - 3 - 01";

по истечении 5 мин автоматически учитывается "нулевой отсчет", включается источник излучения; на индикаторе отображается значение длины волны в нм, надпись "ПРОГРЕВ ЛАМПЫ" и показания таймера;

по истечении 10 мин фотометр выдает звуковой сигнал готовности к работе и на индикаторе отображается надпись

"ГОТОВ К РАБОТЕ ВВЕДИТЕ РЕЖИМ".

Фотометр готов к работе.

Примечания.

1. Для сокращения времени подготовки фотометра к работе при закрытой крышке кюветного отделения после включения тумблера "СЕТЬ" последовательно два раза с интервалом 20-30 с нажать клавишу "D". После звукового сигнала и появления надписи "ГОТОВ К РАБОТЕ ВВЕДИТЕ РЕЖИМ" фотометр готов к работе. При этом погрешность измерений не нормируется.

2. В модификации фотометра с одним четырехстрочным индикатором реализована возможность переучета «нулевого» сигнала в процессе работы. Для этого нажатием клавиши «D» («С») выбрать режим «т - коэффициент пропускания».

При закрытой крышке кюветного отделения нажать клавишу «#», на индикаторе должно отобразиться сообщение «Градуировка», затем

«ИЗМЕРЕНИЕ

$$r = 100 \pm 0,2 \%$$

Открыть крышку, кюветного отделения, нажать клавишу «0».

На индикаторе отобразиться сообщение

«ИЗМЕРЕНИЕ

$$t = 0,0 \pm 0,1 \%$$

Если значение «0,0» отобразилось с большим отклонением, повторно нажать клавишу «0».

При проведении указанной операции для исключения влияния внешней засветки рекомендуется накрыть фотометр (кюветное отделение) черной тканью.

3. Для отключения звукового сигнала нажать клавишу «D».

2.2.3 Порядок работы.

ВНИМАНИЕ.

1. Для установления рабочего режима и обеспечения стабильной работы фотометр необходимо выдержать не менее 30 минут с момента включения.

2. При работе в диапазоне длин волн 315 - 450 нм перед измерениями фотометр необходимо выдерживать не менее 5 минут при закрытой крышке кюветного отделения.

2.2.3.1 Измерение коэффициента пропускания или оптической плотности.

2.2.3.1.1 Подготовить фотометр к работе согласно п. 2.2.2.

2.2.3.1.2 Ручкой установки длин волн установить необходимую по роду измерений длину волны.

2.2.3.1.3 Установить в кюветное отделение кюветы с "холостой пробой" и исследуемым раствором. Кювету с "холостой пробой" установить в дальнее гнездо кюветодержателя, а кювету с исследуемым раствором - в ближнее гнездо. (О выборе рабочей длины кюветы см. ниже).

Ручку перемещения кювет установить в крайнее левое положение, при этом в световой пучок вводится кювета с "холостой пробой".

Закрывать крышку кюветного отделения.

2.2.3.1.4 Клавишей выбора режима "D" ("C") выбрать режим измерения " x - КОЭФФИЦИЕНТ ПРОПУСКАНИЯ" ("A - ОПТИЧЕСКАЯ ПЛОТНОСТЬ"). Нажать клавишу "#". На индикаторе должно отобразиться "ГРАДУИРОВКА", через 3-5 с данная надпись исчезает и вместо нее отображается "ИЗМЕРЕНИЕ", " $\tau = 100,0 \pm 0,2 \%$ " ("A = $0,000 \pm 0,002$ "). Если значение "100" ("0,000") отобразилось с большим отклонением, повторно нажать клавишу "#".

2.2.3.1.5 Ручку перемещения кювет установить вправо до упора. При этом в световой пучок вводится кювета с исследуемым раствором. На индикаторе отображается значение коэффициента пропускания в % (оптической плотности в Б) исследуемого раствора.

2.2.3.1.6 Операции по п. 2.2.3.1.3 - 2.2.3.1.5 повторить три раза. Значение коэффициента пропускания (оптической плотности) исследуемого раствора определяется как среднее арифметическое из полученных отсчетов.

2.2.3.2 Измерение концентрации вещества в растворе по фактору.

Для измерения концентрации вещества в растворе по фактору необходимо предварительно выполнить ряд подготовительных операций в следующей последовательности:

выбрать длину волны измерений;

выбрать кювету;

построить градуировочный график и определить значение коэффициента факторизации F;

вести значение F в память МПС;

измерить концентрацию вещества.

2.2.3.2.1 Выбор длины волны.

По методике п.п. 2.2.3.1.1 - 2.2.3.1.5 измерить оптические плотности исследуемого раствора в диапазоне длин волн поглощения излучения данным раствором.

Построить график зависимости оптической плотности данного раствора от длины волны излучения, откладывая по горизонтальной оси значения длин волн в нм, по вертикальной - измеренные значения оптической плотности в Б.

Выбрать такой участок, где выполняются следующие условия:

оптическая плотность имеет максимальную величину;

ход кривой примерно параллелен горизонтальной оси, т.е. оптическая плотность слабо зависит от длины волны.

Длина волны, соответствующая этому участку, выбирается для измерения. Если второе условие не выполняется, то рабочая длина волны выбирается по первому условию.

2.2.3.2.2 Выбор кюветы.

Погрешность измерения оптической плотности зависит от измеряемой величины и достигает минимума при оптической плотности 0,4 Б. Поэтому при работе на фотометре рекомендуется путем соответствующего выбора длины рабочего слоя - рабочей длины кюветы - работать вблизи указанного значения оптической плотности, т.е. в диапазоне от 0,3 до 0,6 Б.

2.2.3.2.3 Построение градуировочного графика и определение коэффициента факторизации.

Приготовить ряд растворов исследуемого вещества с известными концентрациями, охватывающими область возможных изменений концентраций.

По методике п.п. 2.2.3.1.1 - 2.2.3.1.5 для выбранной длины волны измерить оптические плотности всех растворов и построить градуировочный график, откладывая по горизонтальной оси известные концентрации, а по вертикальной - соответствующие им измеренные значения оптической плотности.

По градуировочному графику для среднего значения концентрации C определить значение оптической плотности D .

Рассчитать коэффициент факторизации F по формуле

$$F = \frac{C}{D}$$

Примечание - Следует убедиться, что зависимость концентрации от оптической плотности выражается прямой линией, проходящей через начало координат, т.е. линейная. В противном случае коэффициент факторизации определять не требуется, а концентрацию определять по градуировочному графику или в режиме измерения концентраций по шести стандартным растворам.

2.2.3.2.4 Измерение концентрации по фактору.

Подготовить фотометр к работе согласно п. 2.2.2..

Выполнить операции по п. 2.2.3.1.2, 2.2.3.1.3.

Нажатием клавиши "D" ("C") выбрать режим измерений концентрации по фактору. При этом на индикаторе должно отобразиться "Сф - КОНЦЕНТРАЦИЯ ПО ФАКТОРУ".

Нажать клавишу "B". На индикаторе отображается надпись

"ВВЕДИТЕ:

Кф = 0.000"

При этом курсор находится в первом разряде значения Кф.

При помощи нажатий клавиши "B", перемещающей курсор вправо, либо "A", перемещающей курсор влево, и нажатия соответствующей цифровой клавиши ввести в память МПС значения коэффициента факторизации Кф.

Если при наборе была допущена ошибка, установить курсор в нужном разряде и нажать соответствующую цифровую клавишу.

Примечания.

1 Введенное значение Кф сохраняется в памяти МПС при выключении фотометра.

2 Если в память МПС предварительно было введено значение Кф, то в первоначальный момент данное значение отображается на индикаторе, т.е. "Кф = X.XXX".

• Нажать клавишу "D" ("C"). Выбрать режим "Сф - КОНЦЕНТРАЦИЯ ПО ФАКТОРУ".

Нажать клавишу "#". На нижнем индикаторе отображается надпись "ГРАДУИРОВКА". По окончании градуировки на индикаторе отображается

"ИЗМЕРЕНИЕ:

Сф = 0.000 ± 0.002"

Если значение "0.000" отобразилось с большим отклонением, повторно нажать клавишу "#".

Ручку перемещения кювет установить в крайнее правое положение, при этом в световой пучок вводится кювета с исследуемым раствором. На индикаторе отображается отсчет, соответствующий концентрации исследуемого раствора.

Операцию повторить три раза. Определить концентрацию исследуемого раствора как среднее арифметическое из полученных отсчетов.

Далее, заменяя кюветы с исследуемыми растворами, аналогично определяйте их концентрации.

Если при измерении концентрации по фактору в память МПС не было введено значение K_f , ($K_f = 0.000$), то при нажатии клавиши "#" (градуировка по «холостой пробе») на индикаторе отобразится надпись "ВВЕДИТЕ K_f " и через 3 - 5 с фотометр возвратится в режим измерения концентрации по фактору с отображением надписи "Сф - КОНЦЕНТРАЦИЯ ПО ФАКТОРУ".

2.2.3.3 Измерение концентрации вещества в растворе по стандарту.

2.2.3.3.1 Измерение концентрации вещества в растворе по одному стандартному раствору.

Подготовить фотометр к работе согласно п.2.2.2.

Выполнить операции по п.п. 2.2.3.1.2, 2.2.3.1.3, при этом в дальнее гнездо кюветодержателя установить кювету с "холостой пробой", а в ближнее гнездо - кювету со стандартным раствором.

Нажатием клавиши "D" ("C") выбрать режим измерения концентрации по одному стандартному раствору, при этом на индикаторе отображается надпись "Сы - КОНЦЕНТРАЦИЯ ПО 1 СТ. Р-РУ".

Нажать клавишу "B", при этом на индикаторе отображается надпись:

"АСТ = 0.000

Сет = 0.000"

По методике п.2.2.3.2.5 ввести в память МПС значение концентрации стандартного раствора. Введенное значение концентрации стандартного раствора отображается на индикаторе, т.е. "Сет = X.XXX".

Измерить оптическую плотность стандартного раствора. Для этого нажать клавишу "#" - градуировка по "холостой пробе" (ручка перемещения кювет в крайнем левом положении). На индикаторе отображается надпись "ГРАДУИРОВКА". По окончании градуировки на нижнем индикаторе отображается:

"ИЗМЕРЕНИЕ

АСТ = 0.000".

Ручку перемещения кювет установить в крайнее правое положение - в световой пучок вводится кювета со стандартным раствором. На индикаторе отображается значение оптической плотности стандартного раствора "Аст = X.XXX".

Нажать клавишу "D" - на индикаторе отобразится значение измеренной оптической плотности стандартного раствора и значение концентрации стандартного раствора

"Аст = X.XXX •

Сет = X.XXX".

Повторно нажать клавишу "D". МПС фотометра выходит на режим измерения концентрации по одному стандартному раствору с отображением на индикаторе "Ссi - КОНЦЕНТРАЦИЯ ПО 1 СТ. Р-РУ".

Кювету со стандартным раствором заменить на кювету с исследуемым раствором. Ручку перемещения кювет перевести в крайнее левое положение - в световой пучок вводится кювета с "холостой пробой". Нажать клавишу "#". На индикаторе отображается "ГРАДУИРОВКА". По окончании градуировки - надпись

"ИЗМЕРЕНИЕ

Ссi = 0.000 ± 0.002".

Если значение "0.000" отобразилось с большим отклонением, повторно нажать клавишу "#".

Ручку перемещения кювет перевести в крайнее правое положение - в световой пучок вводится кювета с исследуемым раствором. На индикаторе отображается значение концентрации исследуемого раствора

"ИЗМЕРЕНИЕ

"Ссi = X.XXX".

Операцию повторить три раза. Определить концентрацию исследуемого раствора как среднее арифметическое из полученных отсчетов.

Далее, заменяя кюветы с исследуемыми растворами, аналогично определяйте их концентрации.

2.2.3.3.2 Измерение концентрации по шести стандартным растворам.

Измерение концентрации вещества по шести стандартным растворам проводится, как правило, при нелинейной зависимости концентрации от оптической плотности.

Подготовить фотометр к работе согласно п. 2.2.2.

Выполнить операции по п.п. 2.2.3.1.2, 2.2.3.1.3, при этом в дальнее гнездо кюветодержателя установить кювету с "холостой пробой", а в ближнее - с первым стандартным раствором. Ручку перемещения кювет установить в крайнее левое положение - в световой пучок вводится кювета с "холостой пробой".

Нажатием клавиши "D" ("C") выбрать режим измерения по шести стандартным растворам с отображением на индикаторе надписи "Ссб - КОНЦЕНТРАЦИЯ ПО 6 СТ. РАМ".

Нажать клавишу "B" - на нижнем индикаторе отображается надпись

"Аст1 = 0.000

ССП = 0.000"

Примечание - Если в память МПС предварительно были введены значения указанных параметров, то при нажатии клавиши "B" их значения и отображаются на индикаторе.

По методике п.2.2.3.2.5 ввести в память МПС значение концентрации первого стандартного раствора. При этом на индикаторе отображается вводимое значение концентрации "ССП = X.XXX".

Нажать клавишу "#", на индикаторе отображается надпись "ГРАДУИРОВКА". По окончании градуировки на индикаторе отображается надпись

"ИЗМЕРЕНИЕ - 1 СТ.Р.

АСТ = 0.000".

Ручку перемещения кювет установить в крайнее правое положение - в световой пучок вводится кювета с первым стандартным раствором. На индикаторе отображается измеренное значение оптической плотности первого стандартного раствора " Аст = X.XXX".

Нажать клавишу "D". На индикаторе отображается значение оптической плотности и введенное значение концентрации первого стандартного раствора

"АСТ1 = X.XXX

ССП = X.XXX".

Градуировка по первому стандартному раствору завершена.

Кювету с первым стандартным раствором заменить на кювету со вторым стандартным раствором. Ручку перемещения кювет установить в крайнее левое положение - в световой пучок вводится кювета с "холостой пробой".

Нажать клавишу "D". На нижнем индикаторе отображается

"Аст2 = 0.000

Сст2 = 0.000".

Аналогично провести градуировку по второму, третьему, четвертому, пятому и шестому стандартным растворам.

Кювету с последним стандартным раствором заменить на кювету с исследуемым раствором. Ручку перемещения кювет перевести в крайнее левое положение - в световой пучок вводится кювета с "холостой пробой".

Нажать клавишу "#", на индикаторе отображается надпись "ГРАДУИРОВКА". После завершения градуировки на индикаторе отображается

"ИЗМЕРЕНИЕ

Ссб = 0.000 ± 0.002".

Если значение "0.000" отобразилось с большим отклонением, повторно нажать клавишу "#".

Ручку перемещения кювет перевести в крайнее правое положение - в световой пучок вводится кювета с исследуемым раствором. На индикаторе отображается значение концентрации исследуемого раствора

"ИЗМЕРЕНИЕ
"Ссб s X.XXX".

Операцию повторить три раза. Концентрацию исследуемого раствора определять как среднее арифметическое из полученных отсчетов.

Далее, заменяя кюветы с исследуемыми растворами, аналогично определяйте их концентрации.

Примечания.

1 Если концентрация исследуемого раствора удовлетворяет условию

$$C_{ст. min} > C \llcorner ee. > C_{ст. max} ,$$

то на индикаторе отобразится "ВНЕ ДИАПАЗОНА", что говорит о неправильном выборе стандартных растворов.

2 Введенные значения концентраций стандартных растворов и соответствующие им измеренные оптические плотности сохраняются в памяти МПС после выключения фотометра.

Вывод на индикатор введенных ранее значений концентраций $C_{ст1}$ - $C_{ст6}$ и соответствующих им измеренных оптических плотностей $A_{ст1}$ - $A_{ст6}$ производится с помощью нажатия клавиши "В" и последовательного нажатия клавиши "D".

3 Градуировку по шести стандартным растворам можно проводить в любой последовательности, а не только от меньшей концентрации к большей.

2.2.3.4 Определение скорости изменения оптической плотности раствора.

Подготовить фотометр к работе согласно п.2.2.2.

Выполнить операции по п.п. 2.2.3.1.2, 2.2.3.1.3.

Выбрать режим измерения активности последовательным нажатием клавиши "D" ("С"). При этом на индикаторе отображается надпись "КИНЕТИКА".

Нажать клавишу "А" - на индикаторе отображается надпись

"ВВЕДИТЕ:
 t кинетики = X мин"

Ввести время t мин проведения кинетических измерений, для этого нажать одну из цифровых клавиш. Время t мин может принимать значения 1, 2, 3, 4, 5, 6, 7, 8, 9 минут.

Нажать клавишу "D" - на индикаторе отображается надпись "КИНЕТИКА", одновременно время t мин вводится в память.

Нажать клавишу "В" -на индикаторе отображается надпись

"Актив. = X.XXX
K = X.XXX"

Нажать клавишу "А" - на индикаторе во второй строке в первом разряде появляется курсор. Ввести значение априорного коэффициента K нажатием цифровых клавиш. При этом положение "запятой" определяется нажатием клавиши "*".

Примечание - Если значение K введено неверно, нажатием клавиш "А" и "В" установите курсор в нужном разряде и нажатием соответствующей цифровой клавиши введите требуемое значение.

Нажать клавишу "D" - на индикаторе отображается надпись

"Актив. = X.XXX
K = X.XXX".

При этом курсор в нижней строке исчезает. Ввод «K» завершен.

Нажать клавишу "D" - на нижнем индикаторе отображается надпись "КИНЕТИКА" - фотометр готов к измерению активности.

Нажать клавишу "# " - на индикаторе отображается надпись "ГРАДУИРОВКА".
Через 3 - 5 с данная надпись исчезает - на индикаторе отображается

"Нажмите - *
 $A = 0.000 \pm 0.002$ ".

Градуировка завершена.

Установить ручку перемещения кювет в крайнее правое положение - в световой пучок вводится кювета с исследуемым раствором.

Нажать клавишу "*" - фотометр производит измерение активности с отображением результатов хода реакции через временной интервал 15 с, при этом на нижнем индикаторе отображается:

на верхней строке - текущее время реакции;
на нижней строке - активность за временной интервал $dt = 15$ с
" t = XX:XX
 $dA/dt = X.XXX$ ".

По истечении времени t мин измерение активности завершается и на индикаторе отображается измеренное значение активности и введенное значение априорного коэффициента K

"Актив. = X.XXX
K = X.XXX".

Примечания.

1 Результаты измерения активности за временной интервал $dt = 15$ с вводятся в память и могут быть выведены на нижний индикатор по окончании заданного времени t мин измерения активности с целью определения линейного участка реакции. Просмотр осуществляется последовательным нажатием клавиши "B" (вперед) или клавиши "A" (назад).

Начало линейного участка отмечается нажатием клавиши "1", при этом предварительно на верхнюю строку нижнего индикатора устанавливаются "точку" начала линейного участка. На индикаторе отображается надпись

*"dA/dt [XX] = X.XXX
dA/dt [XX] = X.XXX"*

Конец линейного участка отмечается нажатием клавиши "2", при этом предварительно на нижнюю строку нижнего индикатора устанавливаются "точку" конца линейного участка. На индикаторе отображается надпись

*"dA/dt [XX] = X.XXX
dA/dt [XX] T X.XXX"*

Затем последовательным нажатием клавиши "B" выйти на режим определения активности на линейном участке с отображением на нижнем индикаторе надписи

*"Актив. = X.XXX
K = XXXX"*

2 Активность A определяется по формуле

$$A_i - A_0$$

$$A = \frac{A_i - A_0}{t} \cdot K \quad (8)$$

где A_i - оптическая плотность исследуемого раствора в конце реакции;

A_0 - оптическая плотность исследуемого раствора в начале реакции; t
время реакции;

K - априорный коэффициент;

i - порядковый номер временного интервала.

3 Введенные значения временного интервала t мин и априорного коэффициента K сохраняются в памяти микропроцессорной системы и при отключении фотометра от электрической сети.

2.2.3.5 Работа с внешней ЭВМ и принтером.

Связь осуществляется по стандарту RS232C.

Программное обеспечение разрабатывается пользователем.

2.2.3.5.1 Протокол обмена связи КФК-3-01-«ЗОМЗ» (модификация с двумя ЖК дисплеями).

скорость обмена - 9600 бод
длина передаваемых данных - 8 бит
контроль четности - отсутствует
количество стоповых бит - 1.

Связь осуществляется по нуль-модемному (трехпроводному) соединению.

Соединение проводников зависит от типа разъема на внешнем компьютере:

схема соединения для 9-контактного разъема приведена в таблице 2.1.

Таблица 2.1

КФК - 3 - 01		Компьютер	
Сигнал	Контакт разъема	Контакт разъема	Сигнал
TxD	2	2	RxD
RxD	3	3	TxD
GND	5	5	GND

На разъеме компьютера соединить перемычками контакты:

1-4-6 сигналы CD - DTR - DSR

7 - 8 сигналы RTS - CTS

Схема соединения для 25-контактного разъема приведена в таблице 2.2.

Таблица 2.2

КФК - 3 - 01		Компьютер	
Сигнал	Контакт разъема	Контакт разъема	Сигнал
TxD	2	3	RxD
RxD	3	2	TxD
GND	5	7	GND

На разъеме компьютера соединить перемычками контакты:

8-20-6 сигналы CD - DTR - DSR

4-5 сигналы RTS - CTS

Данные передаются в виде информационного блока:

заголовок - 1 байт
- тип передаваемых данных - 1 байт
длина волны - 2 байта
- данные - 4 байта
контрольная сумма - 1 байт.

Заголовок - код 0x02.

Тип передаваемых данных:

код "U" - темновой ток

"T" - коэффициент пропускания

- "А" - оптическая плотность
- "F" - концентрация по фактору
- "С" - концентрация по стандарту
- "6" - концентрация по 6 стандартным растворам
- "К" - кинетика - измерение скорости изменения оптической плотности
- "G" - кинетика - построение графика.

Длина волны - целое 16-разрядное число = (длина волны)* 10.

Младший байт - первый.

Данные представлены в виде 32-разрядного IEEE 754 формата числа с плавающей запятой.

Формат числа:

- знак числа - 1 бит (старший)
- порядок числа - 8 бит
- мантисса - 24 бита

(старший бит нормализованной мантиссы не запоминается).

Последовательность передачи байт - первый младший.

Контрольная сумма - сумма всех передаваемых байт по модулю 256, инвертированная, плюс 1.

2.2.3.6.2 Протокол обмена связи КФК-3-01-«ЗОМЗ» (модификация с одним ЖК дисплеем) с HOST-компьютером.

1. Взаимодействие возможно, только если КФК-3-01-«ЗОМЗ» находится в режиме «Связь с компьютером» (Иначе порт не инициирован - молчит).

2. HOST-компьютер работает с КФК-3-01-«ЗОМЗ» в режиме ожидания данных с последовательного порта.

3. Режим работы последовательного порта:

Скорость передачи: 19200 бод

Режим: данные - 8 бит, 1 стоп-бит, без четности.

4. Формат данных:

0-й байт = 0xAA - синхробайт

1-й байт = N-длина блока данных (N <= 129)

2-байт = Зарезервировано

3-байт = Зарезервировано

(4...(N+2))-е. Байты блок данных ответа

(N=3) байт - контрольная сумма (1...(N=2) байты пакета).

5.1. Длина волны.

0-й байт = 0xAA - синхробайт

1-й байт = Длина пакета

2-й байт = 0x00

3-й байт = 0x00 4-й байт = 0x00 (Режим работы)

5-8-й байты - Длина волны в 32-битном float

9-й байт - Контрольная сумма (CRC-8)

5.2. Коэффициент пропускания.

0-й байт = 0xAA - синхробайт

1-й байт = Длина пакета

2-й байт = 0x00

3-й байт = 0x00

4-й байт = 0x01 (Режим работы)

5-8-й байты - Коэффициент пропускания в 32-битном float

9-й байт - Контрольная сумма (CRC-8)

5.3. Оптическая плотность

0-й байт = 0xAA - синхробайт

1-й байт = Длина пакета

2-й байт = 0x00
3-й байт = 0x00
4-й байт = 0x02 (Режим работы)
5-8-й байты - Оптическая в 32-битном float
9-й байт - Контрольная сумма (CRC-8)

5.4. Концентрация по фактору

0-й байт = 0xAA - синхробайт
1-й байт = Длина пакета
2-й байт = 0x00
3-й байт = 0x00
4-й байт = 0x03 (Режим работы)
5-8-й байты - Концентрация по фактору в 32-битном float
9-й байт - Контрольная сумма (CRC-8)

5.5. Концентрация по 1 ст. раствору.

0-й байт = 0xAA - синхробайт
1-й байт = Длина пакета
2-й байт = 0x00
3-й байт = 0x00
4-й байт = 0x04 (Режим работы)
5-8-й байты - Концентрация по 1 ст. р-ру в 32-битном float
9-й байт - Контрольная сумма (CRC-8)

5.6. Концентрация по 6 ст. р-рам.

0-й байт = 0xAA - синхробайт
1-й байт = Длина пакета
2-й байт = 0x00
3-й байт = 0x00
4-й байт = 0x05 (Режим работы)
5-8-й байты - Концентрация по 6 ст. р-рам в 32-битном float
9-й байт - Контрольная сумма (CRC-8)

3 ТЕХНИЧЕСКОЕ ОБСЛУЖИВАНИЕ

3.1 Проверка технического состояния.

Периодическая проверка технического состояния фотометра производится с целью проверки его технических характеристик в процессе эксплуатации.

Рекомендуемая периодичность проверок - один раз в месяц.

Проверяемыми параметрами являются:

- показания фотометра по контрольным светофильтрам "К-1" и "К-2";
показание длин волн фотометра по контрольному светофильтру "К-3".

Проверку фотометра проводят в незапыленном помещении, после подготовки к работе в соответствии с п.2.2.2. В случае обнаружения неисправностей необходимо устранить их, руководствуясь указаниями раздела 4.

О п е р а ц и я 1. Проверка показаний фотометра по контрольным светофильтрам "К-1" и "К-2".

Требование. Показания фотометра по контрольным светофильтрам "К-1" и "К-2" должны отличаться от значений, указанных в паспорте светофильтра, не более чем на 0,5%.

М е т о д проверки.

Ручкой установки длин волн установить длину волны ($540 \pm 0,5$) нм.

По методике п.2.2.3.1 измерить коэффициент пропускания контрольного светофильтра "К-1", входящего в комплект данного фотометра.

Показанием фотометра по контрольному светофильтру является значение коэффициента пропускания светофильтра "К-1", измеренное на проверяемом фотометре. Операцию повторить три раза.

Определить среднее арифметическое из полученных трех отсчетов.

Сравнить расчетную величину со значением, указанным в паспорте фотометра.

Проверку с контрольным светофильтром "К-2" проводить аналогично.

Если эта величина отличается более чем на 0,5% от значения, указанного в паспорте, фотометр необходимо направить в ремонт и на повторную поверку.

О п е р а ц и я 2. Проверка показаний длин волн фотометров.

Требование. Длина волны в максимуме пропускания контрольного светофильтра "К-3" не должна отличаться от значения, указанного в паспорте, более чем на 3 нм.

М е т о д проверки.

Установить по шкале длин волн отсчет на 15 - 20 нм меньше указанного в паспорте на фотометр для светофильтра "К-3".

Нажатием клавиши "D" ("C") выбрать режим измерения коэффициента пропускания с отображением "τ - КОЭФФИЦИЕНТ ПРОПУСКАНИЯ" на индикаторе;

Нажать клавишу "#"; на индикаторе отображается надпись "ГРАДУИРОВКА", затем "ИЗМЕРЕНИЕ τ = 100,0 ± 0,2";

Во входное окно кюветного отделения установить контрольный светофильтр "К-3"; вращая ручку установки длин волн по часовой стрелке, найти начало максимального отсчета по индикатору;

Снять отсчет по шкале длин волн индикатора.

Операцию повторить три раза.

Определить среднее арифметическое из полученных трех отсчетов.

Сравнить расчетную величину со значением, указанным в паспорте данного фотометра.

Если эта величина отличается более чем на 3 нм, фотометр необходимо направить в ремонт и на повторную поверку.

4 ТЕКУЩИЙ РЕМОНТ

4.1 Замена лампы осветителя.

Тумблер "СЕТЬ" установить в выключенное положение. Фотометр отсоединить от сети 220 В.

Снять крышку 6 (рисунок 5). Для этого необходимо отвернуть три самонарезающих винта.

Отвернуть два невыпадающих винта 1 (рисунок 7), которыми крепится осветитель к монохроматору.

Вынуть осветитель.

Снять кожух лампы, отвернув два винта.

Ослабить два винта, которые крепят контакты лампы при помощи двух прямоугольных планок.

Вынуть перегоревшую лампу из контактодержателей и заменить её на новую из комплекта ЗИП, предварительно укоротив проволочные выводы до 8-10 мм, таким образом, чтобы тело свечения было обращено к конденсорной линзе. Затянуть винты контактодержателя.

Протереть колбу лампы ватой, смоченной этиловым спиртом.

Установить кожух лампы.

Удерживая осветитель в руке, включить тумблер "СЕТЬ". Перемещая лампу в трех взаимноперпендикулярных направлениях с помощью винтов 2, 3, 4 добиться резкого

и симметричного изображения нити лампы в плоскости входной щели, которое наблюдают через круглое отверстие в тубусе, закрытое пластмассовой пробкой 5.

Установить на место осветитель и закрепить при помощи винтов 1. В кюветном отделении в плоскости шторки изображение щели должно располагаться на глаз симметрично относительно диафрагмы.

4.2 Замена вставки плавкой.

Вставка плавкая 2 (рисунок 5) расположена на задней стенке фотометра. Для замены вставки плавкой нажать на колпачок держателя вставки плавкой, повернуть колпачок против часовой стрелки и вынуть вставку плавкую, заменить и установить в обратной последовательности

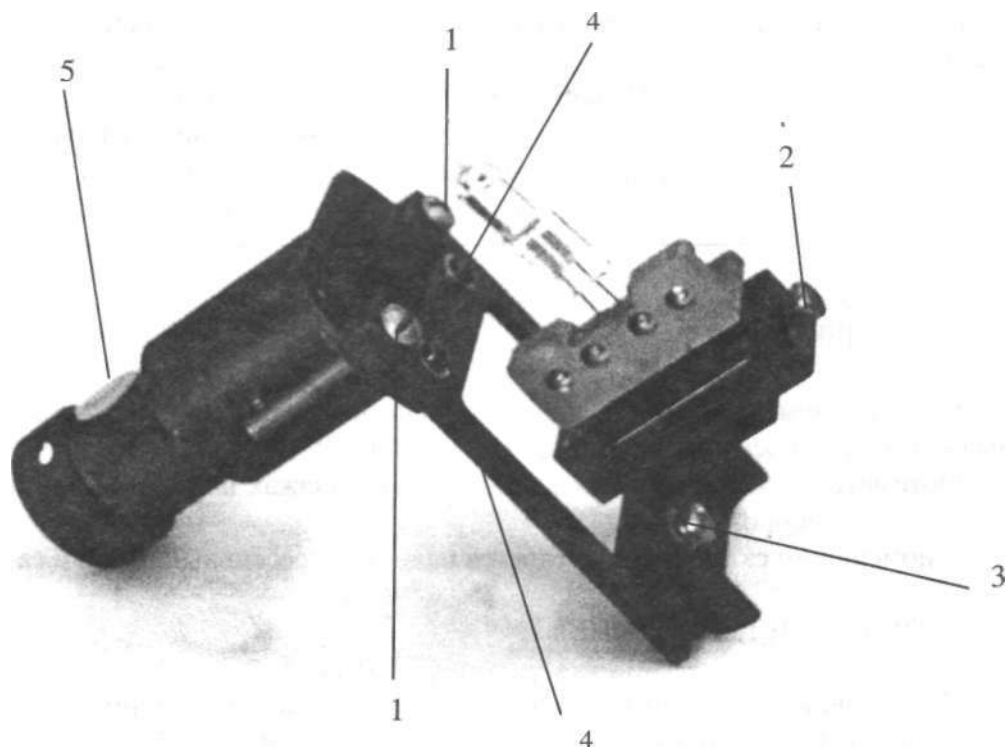


Рисунок 7 - Узел осветителя с механизмом перемещения лампы

4.3 Возможные неисправности и способы их устранения.

Наименование неисправности, внешнее проявление	Вероятная причина	Способ устранения
После включения тумблера СЕТЬ нет информации на индикаторе	Вышла из строя вставка плавкая Нарушение контактов или обрыв в сетевом кабеле	Заменить вставку плавкую Проверить и отремонтировать сетевой кабель
После включения тумблера СЕТЬ не горит осветительная лампа	Вышла из строя осветительная лампа Нарушение контактов в разъемах или обрыв в соединительном кабеле	Заменить осветительную лампу согласно п.4.1. Проверить и отремонтировать разъемы в соединительном кабеле.

5 ХРАНЕНИЕ

По условиям хранения в части воздействия климатических факторов внешней среды фотометр относится к группе Л ГОСТ 15150-69.

Фотометр должен храниться в ящиках на стеллажах на расстоянии не менее 1 м от отопительных приборов.

В помещении склада не допускается наличие агрессивных паров и газов.

6 ТРАНСПОРТИРОВАНИЕ

По условиям транспортирования, в части воздействия климатических факторов внешней среды фотометр относится к группе 5 (0Ж4) ГОСТ 15150-69.

При транспортировании морем фотометр должен укладываться в специальную морскую упаковку с применением герметичных мешков из поливинилхлоридной пленки или другого разрешенного к применению материала и силикагеля ГОСТ 3956-76. Транспортирование воздушным транспортом должно производиться в отапливаемых герметизированных отсеках.