

ФЕДЕРАЛЬНОЕ ГОСУДАРСТВЕННОЕ БЮДЖЕТНОЕ УЧРЕЖДЕНИЕ
«ВСЕРОССИЙСКИЙ НАУЧНО-ИССЛЕДОВАТЕЛЬСКИЙ ИНСТИТУТ
МЕТРОЛОГИЧЕСКОЙ СЛУЖБЫ»
(ФГБУ «ВНИИМС»)

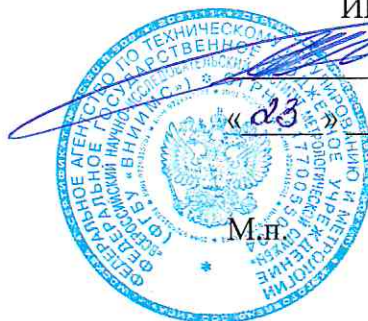
СОГЛАСОВАНО

Руководитель

ИЦ ФГБУ «ВНИИМС»

А.Е. Колонин

июль 2022 г.



Государственная система обеспечения единства измерений

Газоанализатор ГАММА-100

МЕТОДИКА ПОВЕРКИ

ИБЯЛ.413251.001-06.02 МП

г. Москва
2022 г.

1 Общие положения

Настоящая методика поверки распространяется на газоанализатор ГАММА-100, зав. № 220036 (далее – газоанализатор) и устанавливает методику первичной (при выпуске из производства, после ремонта) и периодической поверки в процессе эксплуатации.

Настоящая методика поверки обеспечивает прослеживаемость средства измерений (далее – СИ) к Государственному первичному эталону единиц молярной доли, массовой доли и массовой концентрации компонентов в газовых и газоконденсатных средах ГЭТ 154-2019 в соответствии с Государственной поверочной схемой (далее – ГПС) для средств измерений содержания компонентов в газовых и газоконденсатных средах, утвержденной Приказом Федерального агентства по техническому регулированию и метрологии от 31 декабря 2020 г. № 2315, методом прямых измерений поверяемым СИ величины, воспроизводимой с помощью Государственных стандартных образцов состава газовых смесей (далее – ГСО-ПГС) или рабочих эталонов, соответствующих указанной ГПС.

Методикой поверки предусмотрена возможность проведения периодической поверки на меньшем числе поддиапазонов измерений.

2 Перечень операций поверки

2.1 При проведении поверки выполняют операции в соответствии с таблицей 1.

Таблица 1 – Операции поверки

Наименование операции	Номер пункта методики поверки	Проведение операции при поверке	
		первичной	периодической
Внешний осмотр	7	Да	Да
Подготовка к поверке и опробование средства измерений	8	Да	Да
Проверка программного обеспечения	9	Да	Да
Определение метрологических характеристик и подтверждение соответствия средства измерений метрологическим требованиям	10	Да	Да
Определение основной погрешности газоанализатора	10.1	Да	Да
Определение вариации показаний	10.2	Да	Да

Продолжение таблицы 1

Наименование операции	Номер пункта методики поверки	Проведение операции при поверке	
		первичной	периодической
Подтверждение соответствия газоанализатора метрологическим требованиям	10.3	Да	Да
Оформление результатов поверки	11	Да	Да

2.2 При получении отрицательных результатов при проведении той или иной операции поверка газоанализатора прекращается.

3 Требования к условиям проведения поверки

3.1 При проведении поверки соблюдают следующие условия:

- температура окружающего воздуха, °С 20 ± 5;
- относительная влажность окружающего воздуха, % 65 ± 15;
- атмосферное давление, кПа 101,3 ± 4,0;
мм рт. ст. 760 ± 30;
- напряжение питания переменного тока, В 230 ± 22;
- частота питания переменного тока, Гц 50,0 ± 1,0;
- механические воздействия, наличие пыли, агрессивных примесей, внешние электрические и магнитные поля, кроме земного, должны быть исключены.

4 Требования к специалистам, осуществляющим поверку

4.1 К проведению операций поверки допускаются сотрудники юридического лица и индивидуальные предприниматели, аккредитованные в соответствии с Федеральным Законом Российской Федерации от 28.12.2013 г. № 412-ФЗ на проведение поверки средств измерений.

4.2 Специалист, осуществляющий поверку, должен изучить настоящую методику поверки, ознакомиться с эксплуатационной документацией на поверяемое средство измерений.

4.3 Допускается выполнение при поверке технических операций персоналом, обслуживающим средство измерений или сервис-инженером под контролем специалиста, осуществляющего поверку.

5 Метрологические и технические требования к средствам поверки

5.1 При проведении поверки применяют средства, указанные в таблице 2.

Таблица 2 – Средства поверки

Номер пункта методики поверки	Наименование и тип основного или вспомогательного средства поверки, его регистрационный номер в федеральном информационном фонде по обеспечению единства измерений	Метрологические и технические требования к средствам поверки и (или) обозначение регламентирующего их нормативного документа
3	Термометр стеклянный лабораторный, ТЛ-2, Рег. № 251-08,	Диапазон измерений от 0 до 100 °С, цена деления 1 °С; ТУ 25-2021.003-88
	Барометр-анероид контрольный М-67, Рег. № 3744-73	Диапазон измерений от 81,3 до 105 кПа (от 610 до 790 мм рт. ст.), ПГ ±0,1 кПа (±0,8 мм рт. ст.), ТУ 25-04-1797-75
	Психрометр аспирационный МВ-4-2М, Рег. № 10069-96	Диапазон измерений от 10 до 100 %; ТУ 52-07-(ГРПИ.405132.001)-92
	Вольтметр Э533, рег. № 3937-78	Диапазон измерений от 10 до 600 В, КТ 0,5; ГОСТ 8711-93
	Осциллограф промышленный портативный Fluke 124, рег. № 27022-04	Диапазон измерений частоты от 1 Гц до 1 МГц, погрешность ±(0,005xF + 2 емр), где емр – единица младшего разряда
10	Государственные стандартные образцы состава газовых смесей (ГСО-ПГС)	Характеристики ГСО-ПГС приведены в Приложении А
	Азот газообразный особой чистоты	ГОСТ 9293-74
	Пропан сжиженный	ТУ 51-882-90
	Ротаметр с местными показаниями РМА-0,1 ГУЗ, Рег. № 67050-17	Верхний предел 0,1 м ³ /ч; КТ 4, ГОСТ 13045-81
	Секундомер механический СОСпр-2б-2-000, Рег. № 11519-11	60с/60мин, КТ 2; ТУ 25-1894.003-90
	Лабораторный автотрансформатор регулировочный РНО-250-2*	ТУ 16-517.298-70
	Вентиль точной регулировки ВТР*	РУ-150 атм., ИБЯЛ.306249.006
	Трубка ПВХ*	4×1,5 мм; ТУ 2247-465-00208947-2006
	Редуктор баллонный РДМ-25*	БРАГ.493171.004, максимальное входное давление 160 кгс/см ² , максимальное выходное давление 10 кгс/см ²

5.2 Все средства поверки, кроме отмеченных *, должны иметь действующие свидетельства о поверке, ГСО-ПГС в баллонах под давлением – действующие паспорта.

5.3 Допускается применение аналогичных средств поверки, включая генераторы газовых смесей ГГС модификации ГГС-Р (рег. № 62151-15) или аналогичных, откалиброванных по пропану в соответствующем диапазоне, обеспечивающих определение метрологических характеристик поверяемого СИ с требуемой точностью.

5.4 Допускается использование ГСО-ПГС, не указанных в Приложении А, если отношение погрешности, с которой устанавливается содержание компонента в ГСО-ПГС к пределу допускаемой основной погрешности поверяемого газоанализатора, не более 1/3.

6 Требования (условия) по обеспечению безопасности проведения поверки

6.1 Требования техники безопасности при эксплуатации баллонов со сжатыми газами должны соответствовать «Правилам промышленной безопасности опасных производственных объектов, на которых используется оборудование, работающее под избыточным давлением», утвержденным приказом Федеральной службы по экологическому, технологическому и атомному надзору от 25 марта 2014 г. № 116.

6.2 Сброс газа при поверке газоанализатора по ГСО-ПГС должен осуществляться за пределы помещения согласно «Правилам безопасности сетей газораспределения и газопотребления», утвержденным приказом Федеральной службы по экологическому, технологическому и атомному надзору от 15 ноября 2013 г. № 542 и «Правилам безопасности для объектов, использующих сжиженные углеводородные газы», утвержденным приказом Федеральной службы по экологическому, технологическому и атомному надзору от 21.11.2013 г. № 558.

6.3 Помещение должно быть оборудовано приточно-вытяжной вентиляцией.

6.4 В помещении запрещается пользоваться открытым огнем и курить.

7 Внешний осмотр средства измерений

7.1 При внешнем осмотре газоанализатора должно быть установлено:

- отсутствие внешних механических повреждений (царапин, вмятин и др.), влияющих на метрологические характеристики газоанализатора;

- наличие всех видов крепежа;

- наличие пломб;

- наличие маркировки газоанализатора согласно ИБЯЛ.413251.001-06 РЭ;

- комплектность газоанализатора согласно ИБЯЛ.413251.001-06 РЭ;

- исправность органов управления, настройки и коррекции.

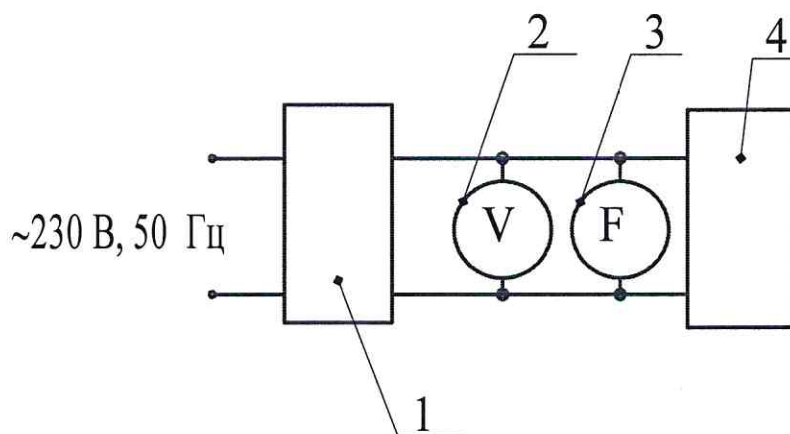
Примечание – Проверку комплектности газоанализатора проводят только при первичной проверке при выпуске из производства.

7.2 Газоанализатор считается выдержавшим внешний осмотр, если он соответствует требованиям п.7.1.

8 Подготовка к проверке и опробование средства измерений

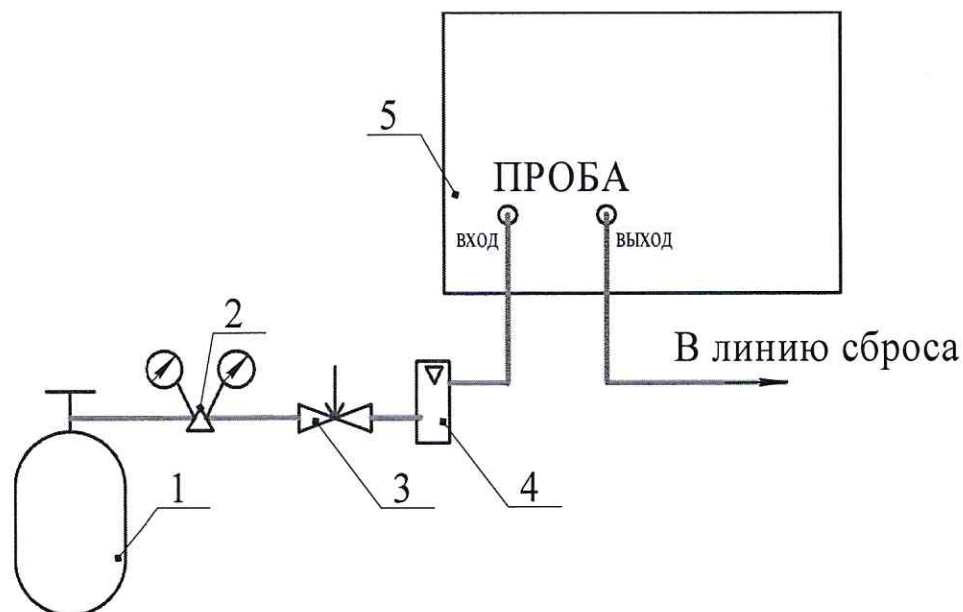
8.1 Перед проведением проверки выполняют следующие подготовительные работы:

- мероприятия по обеспечению условий безопасности;
- проверяют наличия паспортов;
- проверяют сроки годности поверочных газовых смесей;
- газоанализатор и баллоны с ГСО-ПГС выдерживают при температуре проверки в течение 24 ч;
- подготавливают к работе средства проверки в соответствии с требованиями их эксплуатационной документации;
- устанавливают газоанализатор в рабочее положение и подготавливают к работе в соответствии с требованиями эксплуатационной документации;
- подключение газоанализатора к электрической сети осуществляют в соответствии с рисунком 1;
- проверку газоанализатора по ГСО-ПГС проводят по схеме, приведенной на рисунке 2.



- 1 – автотрансформатор РНО-250-2;
- 2 – вольтметр Э533;
- 3 – осциллограф Fluke 124;
- 4 – газоанализатор.

Рисунок 1 – Схема подключения газоанализатора к электрической сети при питании от сети переменного тока



- 1 – ГСО-ПГС;
- 2 – редуктор баллонный;
- 3 – вентиль точной регулировки;
- 4 – ротаметр;
- 5 – газоанализатор.

Газовые соединения выполнить трубкой ПВХ 4x1,5

Рисунок 2 – Схема поверки газоанализатора по ГСО-ПГС

8.2 При опробовании проводят проверку общего функционирования газоанализатора в следующем порядке:

- включают газоанализатор и проводят проверку работоспособности согласно разделу 2 ИБЯЛ.413251.001-06 РЭ;

- выдерживают газоанализатор во включенном состоянии в течение времени прогрева.

Результат опробования считают положительным, если по окончании времени прогрева отсутствуют сообщения об ошибках на сенсорном экране газоанализатора.

9 Проверка программного обеспечения средства измерений

9.1 Для проверки соответствия программного обеспечения (далее – ПО) выполняют следующие операции:

- подают напряжение питания на газоанализатор;

- после появления логотипа предприятия-изготовителя контролируют появление на экране идентификационных данных ПО: номер версии и цифровой идентификатор.

9.2 Результат проверки соответствия ПО считают положительным, если зарегистрированные идентификационные данные соответствуют данным, приведенным в таблице 3.

Таблица 3 – Идентификационные данные ПО

Идентификационные данные (признаки)	Значение
Идентификационное наименование ПО	gamma-100
Номер версии (идентификационный номер) ПО	1.0
Цифровой идентификатор ПО	1273
Алгоритм вычисления контрольной суммы исполняемого кода	CRC-16

10 Определение метрологических характеристик и подтверждение соответствия средства измерений метрологическим требованиям

10.1 Определение основной погрешности газоанализатора

10.1.1 Для определения основной погрешности газоанализатора устанавливают значения порогов сигнализации равными:

$$P_1 = \frac{C\delta 1 + C\delta 2}{2}, \quad (1)$$

$$P_2 = \frac{C\delta 3 + C\delta 2}{2}, \quad (2)$$

где P_1 (P_2) – значение порогов срабатывания сигнализации ПОРОГ1 (ПОРОГ2), объемная доля, %;

$C\delta 1$ ($C\delta 2$, $C\delta 3$) – действительное значение содержания определяемого компонента в ГСО-ПГС №1 (№2, №3), объемная доля, % (см. Приложение А) соответственно.

Примечание – Тип порогов установить "На повышение".

Установку порогов срабатывания проводят по формулам 1, 2 для каждого поддиапазона измерений. При пропуске ГСО-ПГС № 2 регистрируют срабатывание сигнализации ПОРОГ1, при пропуске ГСО-ПГС № 3 регистрируют срабатывание сигнализации ПОРОГ2.

10.1.2 Определение основной погрешности газоанализатора проводят по схеме, приведенной на рисунке 2.

С помощью вентиля точной регулировки ВТР (или в соответствии с РЭ на генератор газовых смесей) устанавливают расход ГСО-ПГС на входе газоанализатора $(0,9 \pm 0,1)$ дм³/мин. Отсчет показаний газоанализатора проводят через 5 мин с начала подачи ГСО-ПГС.

10.1.3 Определение основной приведенной погрешности проводят путем пропускания через газоанализатор ГСО-ППС в последовательности №№ 1-2-3-2-1-3 (см. Приложение А) для поддиапазона измерений от 0 до 50 % об.д. включ. Определение основной относительной погрешности проводят путем пропускания через газоанализатор ГСО-ППС в последовательности №№ 1-2-3-2-1-3 (см. приложение А) для поддиапазона измерений св. 50 % до 100 % об.д.

10.1.4 Определяют значение основной приведенной погрешности γ , %, в поддиапазоне измерений от 0 до 50 % об.д. включ., по формуле:

$$\gamma = \frac{C_j - C_d}{C_k - C_n} \cdot 100, \quad (3)$$

где C_j – показания газоанализатора при подаче j-ой ГСО-ППС, объемная доля, %;

C_d – действительное значение содержания определяемого компонента в точке проверки, указанное в паспорте на ГСО-ППС, объемная доля, %;

C_n , C_k – нижняя и верхняя границы поддиапазона измерений, в котором нормируется приведенная погрешность, объемная доля, %.

10.1.5 Определяют значение основной относительной погрешности δ , %, в поддиапазоне измерений св. 50 % до 100 % об.д., до по формуле:

$$\delta = \frac{C_j - C_d}{C_d} \cdot 100 \quad (4)$$

10.2 Определение вариации показаний

10.2.1 Определение вариации показаний, выраженной в долях от пределов допускаемой основной погрешности, проводят одновременно с определением основной погрешности в точках проверки, соответствующей ГСО-ППС № 2 для каждого поддиапазона измерений следующим образом:

а) в поддиапазоне измерений от 0 до 50 % об.д. включ. (с нормируемой основной приведенной погрешностью) по формуле:

$$b_\gamma = \frac{C_{jб} - C_{jm}}{(C_k - C_n) \cdot \gamma} \cdot 100, \quad (5)$$

где $C_{jб}$ (C_{jm}) – показания газоанализатора при подходе к точке проверки со стороны больших (меньших) значений содержания определяемого компонента, объемная доля, %;

γ – предел допускаемой основной приведенной погрешности в точке проверки, согласно приложению Б, %;

б) в поддиапазоне измерений св. 50 % до 100 % об.д. (с нормируемой основной относительной погрешностью) по формуле:

$$b_{\delta} = \frac{C_{jб} - C_{jm}}{C_{\delta} \cdot \delta} \cdot 100, \quad (6)$$

где δ – предел допускаемой основной относительной погрешности в точке проверки, согласно приложению Б, %.

10.3 Подтверждение соответствия газоанализатора метрологическим требованиям

10.3.1 Газоанализатор считается выдержавшим проверку, если:

- значение основной погрешности не превышает пределов, указанных в приложении Б;
- полученные значения вариации не превышают 0,5 в долях от пределов допускаемой основной погрешности;
- при пропуске ГСО-ПГС № 2 срабатывает сигнализация ПОРОГ1, при пропуске ГСО-ПГС № 3 срабатывает сигнализация ПОРОГ2.

11 Оформление результатов поверки

11.1 Результаты поверки заносят в протокол произвольной формы.

11.2 Газоанализатор, удовлетворяющий требованиям настоящей методики, признают пригодным к эксплуатации.

11.3 Положительные результаты поверки вносят в Федеральный информационный фонд по обеспечению единства измерений (по запросу владельца выдают свидетельство о поверке) в соответствии с Порядком проведения поверки средств измерений, требований к знаку поверки и содержанию свидетельства о поверке (утв. приказом Минпромторга России от 31.07.2020 г. № 2510). Знак поверки наносится в соответствующий раздел эксплуатационной документации (при первичной поверке) и/или на свидетельство о поверке.

11.4 Отрицательные результаты поверки с указанием причин непригодности вносят в Федеральный информационный фонд по обеспечению единства измерений (по запросу владельца выдают извещение о непригодности) в соответствии с Порядком проведения поверки средств измерений, требований к знаку поверки и содержанию свидетельства о поверке (утв. приказом Минпромторга России от 31.07.2020 г. № 2510).

Начальник отдела 205
ФГБУ «ВНИИМС»



С.В. Вихрова

Инженер 1-й категории
ФГБУ «ВНИИМС»



Д.Р. Камаев

Приложение А

(обязательное)

Перечень ГСО-ПГС, необходимых для поверки газоанализатора ГАММА-100

Таблица А.1 – Перечень ГСО-ПГС, необходимых для поверки газоанализатора

Измеряемый компонент	Поддиапазон измерений, об. доля, %	Номинальное значение объемной доли целевого компонента в ГСО-ПГС и пределы допускаемого отклонения от номинального значения, об. доля, %			ГОСТ, ТУ, номер по реестру
		ПГС № 1	ПГС № 2	ПГС № 3	
Пропан (C ₃ H ₈)	от 0 до 50 включ.	ПНГ-азот	-	-	ГОСТ 9293-74
		-	25,0 ± 2,5	47,5 ± 2,5	ГСО 10700-2015
	св. 50 до 100	52,5 ± 2,5	75,0 ± 2,5	-	ГСО 10700-2015
		-	-	Пропан сжиженный	ТУ 51-882-90

Приложение Б
(обязательное)

Метрологические характеристики газоанализатора ГАММА-100

Таблица Б.1 – Определяемый компонент, поддиапазоны измерений, пределы допускаемой основной погрешности газоанализатора

Обозначение определяемого компонента, единица физической величины	Поддиапазон, в котором нормируется основная погрешность	Пределы допускаемой основной погрешности газоанализатора, %	
		приведенной*	относительной
Пропан C ₃ H ₈ , объемная доля, %	от 0 до 50 включ.	±2	–
	св. 50 до 100	–	±2

* приведенной к верхнему пределу поддиапазона измерений.