

УТВЕРЖДАЮ

(Раздел "Методика поверки")

Советник директора

ФГУП "ВНИИМС"

В.Н. Яншин

18 февраля 2016 г.

л.р. 64199-16



УТВЕРЖДАЮ

Генеральный директор

АО НПФ "ЛОГИКА"

П.Б. Никитин

21 декабря 2015 г.



ТЕПЛОВЫЧИСЛИТЕЛИ СПТ944

Руководство по эксплуатации

Лист утверждения

РАЖГ.421412.032 РЭ – ЛУ

Инв. № подлинника	Подпись и дата	Взамен инв. №	Инв. № дубликата	Подпись и дата

Содержание

Введение.....	3
1 Назначение.....	3
2 Технические данные.....	3
2.1 Эксплуатационные характеристики	3
2.2 Входные и выходные сигналы	3
2.3 Коммуникация с внешними устройствами	4
2.4 Электропитание.....	4
2.5 Функциональные характеристики	5
2.6 Диапазоны измерений и показаний.....	5
2.7 Метрологические характеристики.....	5
2.8 Защита от фальсификации.....	5
3 Сведения о конструкции.....	6
4 Схемы потребления.....	8
5 Структура данных	12
5.1 Главное меню.....	12
5.2 Текущие параметры (ТЕК).....	12
5.3 Архивы (АРХ).....	15
5.4 Пункт меню настройка (НАСТР).....	17
5.5 Пункт меню справка ("?").....	30
6 Диагностика	30
7 Контроль параметров, алгоритмы подстановок	32
7.1 Контроль объемного расхода.....	32
7.2 Контроль температуры и давления.....	33
7.3 Контроль разности "часовых масс"	34
7.4 Контроль сигнала на дискретном входе X4.....	35
7.5 Контроль сигнала на дискретном входе X5.....	35
7.6 Контроль сигнала на дискретном входе X6.....	35
7.7 Контроль сигнала на дискретном входе X7.....	35
7.8 Контроль батареи	35
7.9 Контроль питания.....	35
7.10 Контроль параметров по уставкам	35
7.11 Контроль "часового тепла", алгоритм использования константы Qк	36
7.12 Контроль соблюдения температурного графика.....	36
7.13 Контроль времени работы.....	37
7.14 Контроль подключения к серверу	38
8 Итоговые отчеты	38
8.1 Типы отчетов	38
8.2 Вывод на принтер.....	38
8.3 Вывод на компьютер.....	39
8.4 Комбинированный вывод	39
9 Безопасность	39
10 Подготовка к работе.....	39
10.1 Общие указания.....	39
10.2 Монтаж электрических цепей.....	40
10.3 Монтаж тепловычислителя	42
10.4 Подключение модема.....	42
10.5 Ввод в эксплуатацию	42
10.6 Замена батареи.....	42
11 Методика поверки	43
11.1 Общие положения	43
11.2 Операции поверки	43
11.3 Условия поверки.....	43
11.4 Средства поверки	43
11.5 Требования безопасности	43
11.6 Проведение поверки.....	43
2.....	47
11.7 Оформление результатов.....	47
12 Транспортирование и хранение	47
Приложение А Настроечные параметры.....	48
Приложение Б Настроечные параметры	49

Введение

Настоящее руководство по эксплуатации предназначено для специалистов, осуществляющих монтаж, обслуживание и поверку тепловычислителей СПТ944 (далее – тепловычислители). Руководство содержит сведения о технических характеристиках, конструкции и работе тепловычислителей.

Тепловычислители соответствуют ГОСТ Р 51649-2014, МИ 2412-97, ГСССД 187-99.

Пример записи тепловычислителя: "Тепловычислитель СПТ944, ТУ 4217-092-23041473-2015".

1 Назначение

Тепловычислители предназначены для измерения электрических сигналов, соответствующих параметрам воды, транспортируемой по трубопроводам систем тепло- и водоснабжения, температуре окружающего воздуха, атмосферному давлению и другим параметрам контролируемой среды, с последующим расчетом расхода, объема, массы и тепловой энергии воды.

Тепловычислители применяются в составе теплосчетчиков и других измерительных систем.

2 Технические данные

2.1 Эксплуатационные характеристики

Габаритные размеры: 208×206×87 мм;

Масса: не более 0,95 кг

Электропитание: встроенная батарея 3,6 В и (или) внешнее (12 ± 3) В постоянного тока.

Потребляемый от внешнего источника ток при номинальном напряжении: не более 80 мА.

Условия эксплуатации:

- температура окружающего воздуха: от минус 10 до плюс 50 °С;
- относительная влажность: не более 95 % при 35 °С и более низких температурах;
- атмосферное давление: от 84 до 106,7 кПа;
- синусоидальная вибрация: амплитуда 0,35 мм, частота 10 – 55 Гц.

Условия транспортирования (в транспортной таре):

- температура окружающего воздуха: от минус 25 до плюс 55 °С;
- относительная влажность: не более 95 % при 35 °С и более низких температурах;
- удары (транспортная тряска): ускорение до 98 м/с², частота до 2 Гц.

Средняя наработка на отказ: 85000 ч.

Средний срок службы: 15 лет.

2.2 Входные и выходные сигналы

2.2.1 Входные сигналы, соответствующие расходу: шесть импульсных сигналов, каждый из которых может быть низкочастотным, частотой до 18 Гц, или высокочастотным, частотой до 1000 Гц. Входы тепловычислителя, на которых действуют импульсные сигналы, в дальнейшем именуется F-входами.

Низкочастотные сигналы формируются дискретным изменением состояния (замкнуто/разомкнуто) выходной цепи датчика. Сопротивление цепи в состоянии "замкнуто" должно быть менее 1 кОм, в состоянии "разомкнуто" – более 500 кОм. Длительность импульса (состояние "замкнуто") должна составлять не менее 0,5 мс, паузы (состояние "разомкнуто") – не менее 12,5 мс.

Высокочастотные сигналы формируются дискретным изменением напряжения выходной цепи датчика. Выходное сопротивление цепи не должно превышать 1 кОм. Низкий уровень сигнала (импульс) должен быть не более 0,5 В, высокий уровень (пауза) – не менее 3 и не более 5 В. Длительности импульса и паузы должны быть не менее 0,5 мс.

2.2.2 Входные сигналы, соответствующие давлению: шесть сигналов силы тока 4 – 20 мА. Входы тепловычислителя, на которых действуют сигналы силы тока, в дальнейшем именуется I-входами.

2.2.3 Входные сигналы, соответствующие температуре: шесть сигналов сопротивления терморезисторов с характеристикой Pt100, 100П или 100М. Входы тепловычислителя, на которых действуют сигналы сопротивления, в дальнейшем именуется R-входами.

2.2.4 Входные дискретные сигналы, соответствующие контролируемому событию:

- один сигнал, поступающий через входной порт D1;
- один сигнал, поступающий через входной порт D2;
- один сигнал, поступающий через двунаправленный порт DD1 в режиме входного порта;

- один сигнал, поступающий через двунаправленный порт DD2 в режиме входного порта.

Сигналы формируются путем изменения напряжения выходной цепи датчика: напряжение в состоянии "высокий уровень" $5 \leq U_B \leq 24$ В, напряжение в состоянии "низкий уровень" $U_H \leq 1$ В. Входное сопротивление тепловычислителя на дискретных входах составляет 4,7 кОм.

2.2.5 Выходные дискретные сигналы, соответствующие контролируемому событию.

Сигналы формируются на двунаправленных портах DD1 и DD2 в режиме выходного порта путем изменения состояния (замкнуто/разомкнуто) выходной цепи тепловычислителя:

- остаточное напряжение в состоянии "замкнуто" $U_O \leq 2$ В при токе 100 мА;
- ток утечки в состоянии "разомкнуто" $I_O \leq 0,1$ мА при напряжении внешней цепи $U_B = 24$ В.

Схема формирования выходного сигнала предусматривает работу на индуктивную нагрузку.

2.3 Коммуникация с внешними устройствами

Для обмена данными с внешними устройствами тепловычислители снабжены тремя коммуникационными портами: оптическим, стандартным RS232 и гальванически изолированным RS232-совместимым портом M4.

При совместной работе тепловычислителя с GSM-модемами обеспечивается передача данных по технологии CSD (HSCSD). Поддерживается работа с GPRS/3G-модемами и с другим коммуникационным оборудованием, обеспечивающим передачу данных по протоколам PPP/TCP/IP.

2.4 Электропитание

Электропитание тепловычислителей осуществляется от встроенной литиевой батареи напряжением 3,6 В и/или внешнего источника постоянного тока напряжением 9 – 15 В ($U_{ном}=12$ В). Средний потребляемый от внешнего источника ток не превышает 50 мА при пиковом значении до 80 мА.

При подключенном внешнем источнике ток от батареи не потребляется. Ресурс батареи при отсутствии внешнего источника определяется, в основном, частотой сигналов на F-входах и временем работы встроенного дисплея. Зависимость ресурса батареи от частоты входных сигналов при скважности не менее десяти и времени работы дисплея не более одного часа в месяц приведена на рисунке 2.1.

Переход с режима питания от батареи на режим питания от внешнего источника осуществляется автоматически.

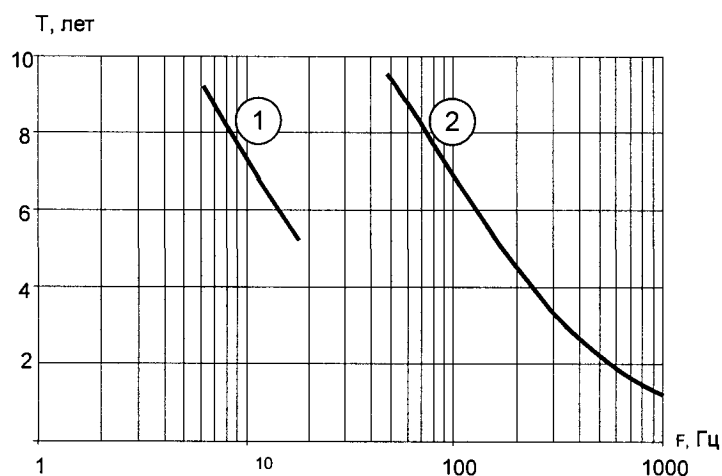


Рисунок 2.1 – Расчетный ресурс батареи при работе с низкочастотными ① и высокочастотными ② входными сигналами

2.5 Функциональные характеристики

При работе в составе теплосчетчика тепловычислители рассчитаны для обслуживания двух теплообменных контуров, обеспечивая при этом:

- измерение объема, объемного расхода, температуры, разности температур и давления;
- вычисление количества тепловой энергии, массового расхода, массы и средних значений температуры и давления;
- архивирование значений количества тепловой энергии, массы, объема, средних значений температуры, разности температур и давления – в часовом, суточном и месячном архивах объемом, соответственно, 2000, 400 и 100 записей для каждого параметра;
- архивирование сообщений о нештатных ситуациях и об изменениях настроечных параметров –

- по 2000 записей для каждой категории сообщений;
- ввод настроечных параметров;
- показания текущих, архивных и настроечных параметров на встроенном дисплее;
- защиту архивных данных и настроечных параметров от изменений;
- коммуникацию с внешними устройствами.

2.6 Диапазоны измерений и показаний

Диапазоны измерений и показаний составляют:

- от 4 до 20 мА – измерение сигналов тока, соответствующих давлению;
- от 80 до 170 Ом – измерение сигналов сопротивления, соответствующих температуре;
- от 0 до 170 Ом – измерение разности сигналов сопротивления, соответствующей разности температур;
- от 10^{-4} до 1000 Гц – измерение частоты импульсных сигналов, соответствующих расходу;
- от 0 до 2,5 МПа – показания давления¹;
- от минус 50 до плюс 175 °С – показания температуры;
- от 0 до 175 °С – показания разности температур;
- от 0 до 10^6 – показания объемного [м³/ч] и массового [т/ч] расходов;
- от 0 до $9 \cdot 10^8$ – показания объема [м³], массы [т] и тепловой энергии² [ГДж].

2.7 Метрологические характеристики

Пределы допускаемой погрешности составляют:

- ± 0,01 % – измерение сигналов частоты (относительная);
- ± 0,1 °С – измерение сигналов сопротивления (абсолютная);
- ± 0,03 °С – измерение разности сигналов сопротивления (абсолютная);
- ± 0,1 % – измерение сигналов тока (приведенная к диапазону измерений);
- ± 0,02 % – вычисление параметров (относительная);
- ± (0,5+3/ΔТ) % – измерительный канал тепловой энергии (относительная, при $3 \leq \Delta t \leq 175$ °С);
- ± 0,01 % – погрешность часов (относительная).

2.8 Защита от фальсификации

В целях противодействия попыткам фальсификации результатов измерений, в тепловычислителях приняты меры защиты от изменений программного обеспечения (ПО) и измерительных данных.

Исполняемый код программы, под управлением которой функционирует тепловычислитель, размещен в энергонезависимой памяти и сохраняется в течение всего срока службы прибора, даже при отключенной батарее и отсутствии внешнего источника питания.

В такой же устойчивой к обесточиванию памяти размещены архивы, где хранятся результаты измерений и вычислений, сообщения о нештатных ситуациях и об изменениях настроечных параметров.

Настроечные параметры, определяющие режимы работы тепловычислителя, также хранятся в энергонезависимой памяти; они могут быть изменены в процессе эксплуатации в силу требований, накладываемых технологий учета на конкретном объекте. Защиту настроечных данных от непреднамеренных (случайных) изменений обеспечивает специальный пломбируемый переключатель, блокирующий ввод данных. При попытке изменения любого защищенного параметра на дисплей выводится информационное сообщение "#защита!".

В пользовательском и связанном интерфейсах тепловычислителей отсутствуют процедуры модификации ПО и накопленных архивов.

Контроль целостности ПО при эксплуатации осуществляется с помощью процедуры самоидентификации – подсчета контрольной суммы исполняемого кода по алгоритму CRC-16. Эта процедура запускается автоматически при входе в справочный пункт меню ("?") и выдает результат вычисления в формате "CRC16:YYYY", где Y – любая цифра от 0 до 9 или любая из букв: A, B, C, D, E, F. Доступ внутрь корпуса тепловычислителя ограничен путем установки пломбы поверителя, как показано на рисунке 3.2. Эта пломба, несущая оттиск поверительного клейма, устанавливается после прохождения поверки тепловычислителя.

¹ Давление может быть выражено в единицах: "МПа", "кг/см²" и "бар".

² Тепловая энергия может быть выражена в единицах: "ГДж", "Гкал" и "МВт·ч".

3 Сведения о конструкции

Корпус тепловычислителя выполнен из пластмассы, не поддерживающей горение. Стыковочные швы корпуса снабжены уплотнителями, что обеспечивает высокую степень защиты от проникновения пыли и воды. Внутри корпуса установлена печатная плата, на которой размещены все электронные компоненты, клавиатура, дисплей и оптический порт.

Литиевая батарея расположена в отдельном отсеке и удерживается в корпусе специальной скобой с помощью винта. Такое расположение позволяет производить замену батареи непосредственно на месте установки прибора.

На рисунках 3.1 – 3.3 показано расположение органов взаимодействия с оператором, маркировки, пломб изготовителя и поверителя, а также даны установочные размеры.

Тепловычислитель крепится на ровной вертикальной плоскости с помощью четырех винтов. Корпус навешивается на два винта, при этом их головки фиксируются в пазах петель, расположенных в верхних углах задней стенки, и прижимается двумя винтами через отверстия в нижних углах. Монтажный отсек закрывается крышкой, в которой установлены кабельные вводы, обеспечивающие механическое крепление кабелей внешних цепей. Подключение цепей выполняется с помощью штекеров, снабженных зажимами для соединения с проводниками кабелей. Сами штекеры фиксируются в гнездах, установленных на печатной плате. Конструкция крышки монтажного отсека позволяет не производить полный демонтаж электрических соединений, когда необходимо временно снять тепловычислитель с эксплуатации – достаточно лишь расчленив штекерные соединители.

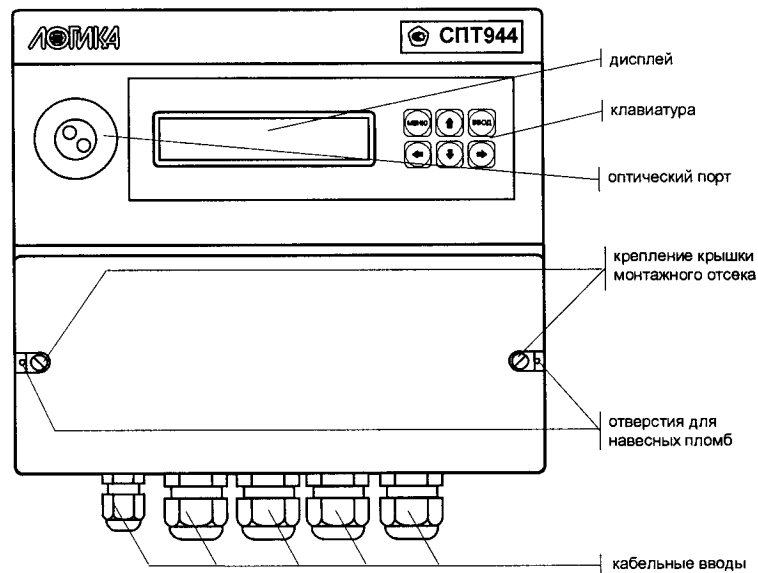


Рисунок 3.1 – Вид спереди

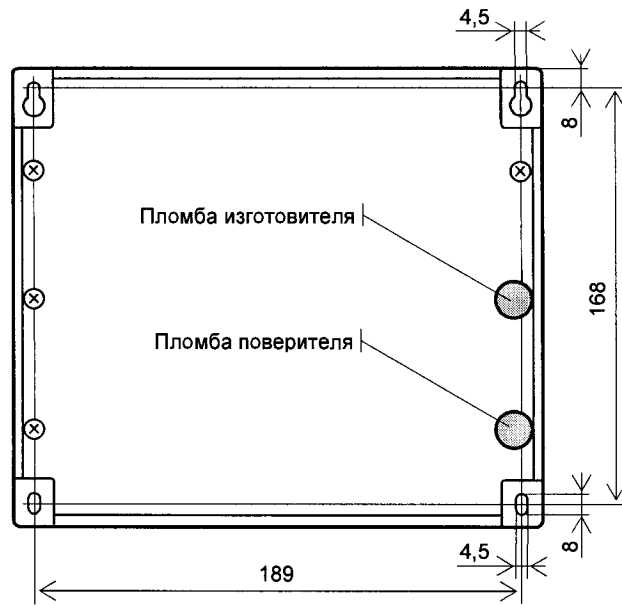


Рисунок 3.2 – Вид сзади. Установочные размеры и места пломбирования.

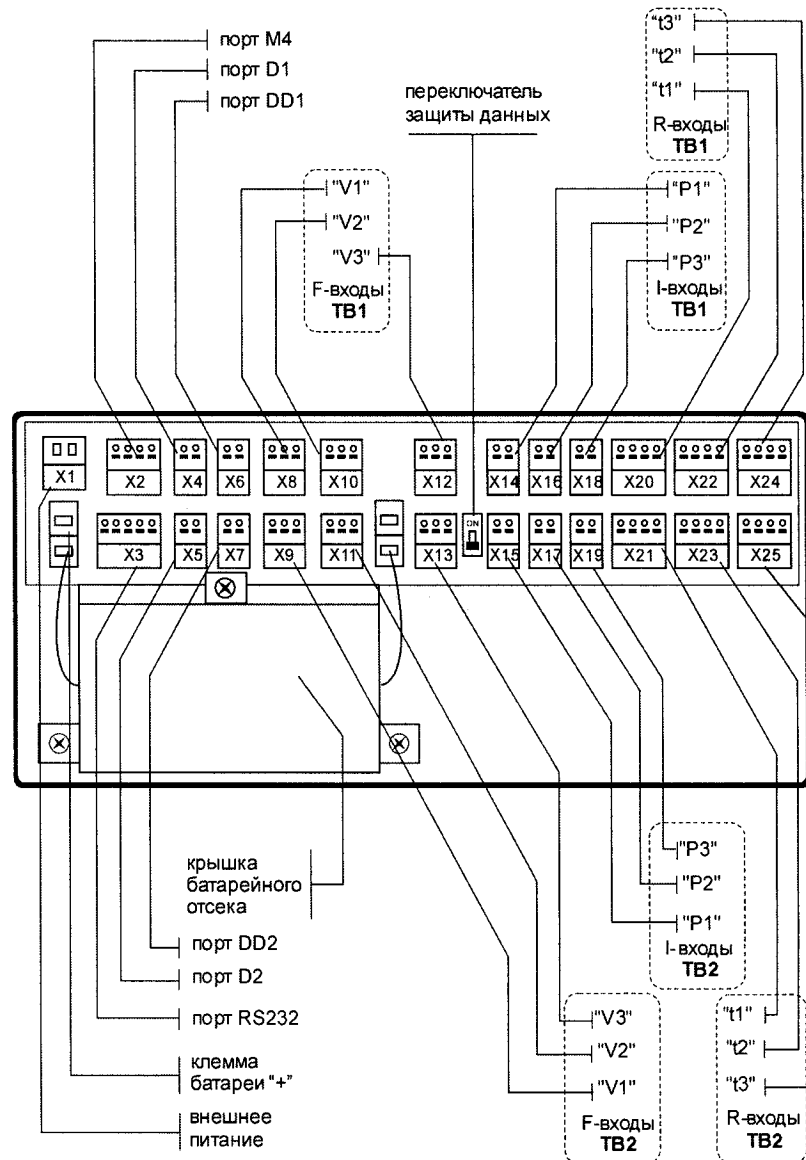


Рисунок 3.3 – Монтажный отсек

4 Схемы потребления

Понятие схема потребления (СП) объединяет особенности конкретного узла учета: конфигурацию трубопроводов, состав и размещение основного оборудования и средств измерений. Таких схем двадцать, причем для каждого теплового ввода может быть принята любая из них. Номер схемы – обязательный настроечный параметр. При подготовке базы настроечных параметров он должен быть задан в первую очередь.

Схемы потребления и соответствующие им расчетные формулы приведены в таблице 4.1. Здесь и далее приняты следующие обозначения: ТС1, ТС2, ТС3 – преобразователи температуры; ПД1, ПД2, ПД3 – преобразователи давления; ВС1, ВС2, ВС3 – преобразователи объема; Q, Qг – тепловая энергия; V1, V2, V3 – объем; M1, M2, M3 – масса; t1, t2, t3, tx, Δt – температура и разность температур; C1, C2, C3 – цена импульса; N1, N2, N3 – количество импульсов; ρ1, ρ2, ρ3, ρx – плотность; h1, h2, h3, hx – энтальпия.

Таблица 4.1 – Схемы потребления

№	Топология теплообменного контура	Расчетные формулы
00		$V1=C1 \cdot N1; V2=C2 \cdot N2$ $\Delta t=t1-t2$ $M1=\rho1 \cdot V1; M2=\rho2 \cdot V2;$ $M3=M1-M2; V3=M3/\rho3$ $Q=M1 \cdot (h1-h2)+(M1-M2) \cdot (h2-hx)$ $Qr=M3 \cdot (h3-hx)$
01		$V1=C1 \cdot N1; V2=C2 \cdot N2; V3=C3 \cdot N3$ $\Delta t=t1-t2$ $M1=\rho1 \cdot V1; M2=\rho2 \cdot V2; M3=\rho3 \cdot V3$ $Q=M1 \cdot (h1-h2)+M3 \cdot (h2-hx)$ $Qr=M3 \cdot (h3-hx)$
02		$V1=C1 \cdot N1; V2=C2 \cdot N2; V3=C3 \cdot N3$ $\Delta t=t1-t2$ $M1=\rho1 \cdot V1; M2=\rho2 \cdot V2$ $M3=M1-M2+\rho2 \cdot V3$ $Q=M1 \cdot (h1-h2)+M3 \cdot (h2-hx)$
03		$V1=C1 \cdot N1; V2=C2 \cdot N2; V3=C3 \cdot N3$ $\Delta t=t1-t2$ $M1=\rho1 \cdot V1; M2=\rho2 \cdot V2; M3=\rho3 \cdot V3$ $Q=M1 \cdot (h1-h2)+M3 \cdot (h3-hx)$ $Qr=M3 \cdot (h3-hx)$
04		$V1=C1 \cdot N1; V2=C2 \cdot N2; V3=C3 \cdot N3$ $\Delta t=t1-t2$ $M1=\rho1 \cdot V1; M2=\rho2 \cdot V2; M3=\rho3 \cdot V3$ $Q=M1 \cdot (h1-h2)+(M1-M2) \cdot (h2-hx)$ $Qr=M3 \cdot (h3-hx)$
05		$V1=C1 \cdot N1$ $\Delta t=t1-t2$ $M1=\rho1 \cdot V1; M2=M1$ $Q=M1 \cdot (h1-h2)$

№	Топология теплообменного контура	Расчетные формулы
06		$V1=C1 \cdot N1; V2=C2 \cdot N2; V3=C3 \cdot N3$ $M1=\rho1 \cdot V1; M2=\rho2 \cdot V2; M3=\rho3 \cdot V3$ $Q=M1 \cdot (h1-hx)+M2 \cdot (h2-hx)+M3 \cdot (h3-hx)$ $Qr=M3 \cdot (h3-hx)$
07		$V1=C1 \cdot N1; V2=C2 \cdot N2; V3=C3 \cdot N3$ $M1=\rho1 \cdot V1; M2=\rho2 \cdot V2; M3=\rho3 \cdot V3$ $Q=M1 \cdot (h1-hx)$
08		$V1=C1 \cdot N1; V2=C2 \cdot N2; V3=C3 \cdot N3$ $\Delta t=t1-t2$ $M1=\rho1 \cdot V1; M2=\rho2 \cdot V2; M3=\rho3 \cdot V3$ $Q=M1 \cdot (h1-h2)+(M1-M2) \cdot (h2-hx)+M3 \cdot (h3-hx)$ $Qr=M3 \cdot (h3-hx)$
09		$V1=C1 \cdot N1; V2=C2 \cdot N2; V3=C3 \cdot N3$
10		$V2=C2 \cdot N2; V3=C3 \cdot N3$ $\Delta t=t1-t2$ $M2=\rho2 \cdot V2; M1=M2; M3=\rho3 \cdot V3$ $Q=M1 \cdot (h1-h2)+M3 \cdot (h2-hx)$ $Qr=M3 \cdot (h3-hx)$
11		$V1=C1 \cdot N1; V2=C2 \cdot N2; V3=C3 \cdot N3$ $\Delta t=t1-t2$ $M1=\rho1 \cdot V1; M2=\rho2 \cdot V2; M3=\rho3 \cdot V3$ $Q=M1 \cdot h1 - M2 \cdot h2 - M3 \cdot hx$
12		$V1=C1 \cdot N1; V2=C2 \cdot N2; V3=C3 \cdot N3$ $\Delta t=t1-t2$ $M1=\rho1 \cdot V1; M2=\rho2 \cdot V2; M3=\rho3 \cdot V3$ $Q=M2 \cdot (h1 - h2) + M3 \cdot (h1 - hx)$
13		$V1=C1 \cdot N1; V2=C2 \cdot N2; V3=C3 \cdot N3$ $\Delta t=t1-t2$ $M1=\rho1 \cdot V1; M2=\rho2 \cdot V2; M3=\rho3 \cdot V3$ $Q=M1 \cdot (h1 - h2) + M3 \cdot (h2 - hx)$

№	Топология теплообменного контура	Расчетные формулы
14		$V1=C1 \cdot N1; V2=C2 \cdot N2; V3=C3 \cdot N3$ $\Delta t=t1-t2$ $M1=p1 \cdot V1; M2=p2 \cdot V2; M3=p3 \cdot V3$ $Q=M1 \cdot (h1-hx) - M2 \cdot (h2-hx)$
15		$V1=C1 \cdot N1; V2=C2 \cdot N2; V3=C3 \cdot N3$ $\Delta t=t1-t2$ $M1=p1 \cdot V1; M2=p2 \cdot V2; M3=p3 \cdot V3$ $Q=M1 \cdot h1 - M2 \cdot h2 - M3 \cdot h3$
16		$V1=C1 \cdot N1; V2=C2 \cdot N2; V3=C3 \cdot N3$ $\Delta t=t1-t2$ $M1=p1 \cdot V1; M2=p2 \cdot V2; M3=p3 \cdot V3$ $Q= M2 \cdot (h1-h2) + M3 \cdot (h1-h3)$ ф3.1
17		$V1=C1 \cdot N1; V2=C2 \cdot N2; V3=C3 \cdot N3$ $\Delta t=t1-t2$ $M1=p1 \cdot V1; M2=p2 \cdot V2; M3=p3 \cdot V3$ $Q= M1 \cdot (h1-h2) + M3 \cdot (h2-h3)$
18		$V1=C1 \cdot N1; V2=C3 \cdot N3 - C2 \cdot N2;$ $V3=C6 \cdot N6$ $\Delta t=t1-t2$ $M1=p1 \cdot V1; M2=p2 \cdot V2$ $M3=M1-M2+p2 \cdot V3$ $Q=M1 \cdot (h1-h2)+M3 \cdot (h2-hx)$
20	Свободно программируемая схема	Свободно программируемые алгоритмы расчета
21-99	ВВОД ОТКЛЮЧЕН	-

Приведенные схемы потребления являются базовыми – состав и расположение их элементов могут быть в определенных пределах изменены. Так, на рисунке 4.1 показано использование схемы потребления 04 в измененной топологии. Датчик ВС3 установлен для контроля водоразбора ХВС на отдельном трубопроводе; давление в трубопроводе ХВС контролируется датчиком ПД3, контроль температуры не требуется.

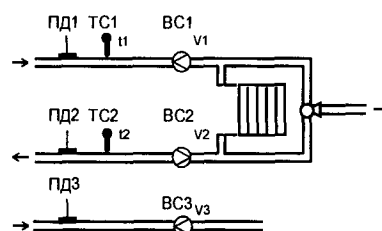


Рисунок 4.1 – Модифицированная схема потребления 04

Еще один пример использования тепловычислителя совместно с реверсивным расходомером на обратном трубопроводе показан на рисунке 4.2. Такой вариант подключения позволяет использовать только одну схему потребления 02 в отопительный и межотопительный период.

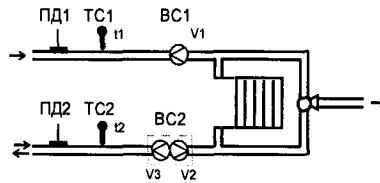


Рисунок 4.2 Модифицированная схема потребления 02

Обозначенный на рисунке BC2 – реверсивный расходомер с двумя выходами. Когда в обратной трубе теплоноситель движется от потребителя к поставщику (отопительный период) сигнал расхода поступает на вход V2, а на реверсивном выходе расходомера сигнал отсутствует. Формулу для расчета тепла можно записать следующим образом:

$$Q=M1 \cdot (h1-h2) + (M1-M2) \cdot (h2-hx)$$

В межотопительный период теплоноситель может двигаться от поставщика к потребителю и по подающему и по обратному трубопроводу. В этом случае сигнал о расходе поступает на вход V3 и отсутствует на входе V2, а формула для расчета тепла выглядит так:

$$Q=M1 \cdot (h1-h2) + p2 \cdot V3 \cdot (h2-hx)$$

Помимо учета тепловой энергии по каждому тепловому вводу (Q и Q_g по ТВ1 и ТВ2) тепловычислитель ведет учет общей тепловой энергии Q_a . Вычисления этого параметра может оказаться необходимым в случае, когда обслуживаемая топология схемы учета и расчетные зависимости сложнее, чем те, которые приведены в таблице 4.1. Вычисление Q_a ведется по следующей формуле

$$Q_a=k1 \times Q_{ТВ1} + k2 \times Q_{ГТВ1} + k3 \times Q_{ТВ2} + k4 \times Q_{ГТВ2}$$

где

$Q_{ТВ1}$, $Q_{ГТВ1}$ – значения тепловой энергии Q и Q_g по ТВ1;

$Q_{ТВ2}$, $Q_{ГТВ2}$ – значения тепловой энергии Q и Q_g по ТВ2;

$k1$, $k2$, $k3$, $k4$ – целые числа.

Все датчики, используемые в схемах учета имеют привязку к физическому входу (разъему) тепловычислителя. В таблицах 4.2 и 4.3 приведены списки измеряемых параметров и соответствующих входов тепловычислителя в зависимости от схемы потребления.

Таблица 4.2 Подключение датчиков ТВ1

Схема потребления	Обозначение датчика для измерения параметра по ТВ1								
	V1	V2	V3	P1	P2	P3	t1	t2	t3
00	BC1	BC2	–	ПД1	ПД2	ПД3	ТС1	ТС2	ТС3
01...04, 06...08, 11...17	BC1	BC2	BC3	ПД1	ПД2	ПД3	ТС1	ТС2	ТС3
05	BC1	–	–	ПД1	ПД2	–	ТС1	ТС2	–
09	BC1	BC2	BC3	–	–	–	–	–	–
10	–	BC2	BC3	ПД1	ПД2	ПД3	ТС1	ТС2	ТС3
18	BC1	BC2+BC3	BC6	ПД1	ПД2	–	ТС1	ТС2	–

Таблица 4.3 Подключение датчиков ТВ2

Схема потребления	Обозначение датчика для измерения параметра по ТВ2								
	V1	V2	V3	P1	P2	P3	t1	t2	t3
00	BC4	BC5	–	ПД4	ПД5	ПД6	ТС4	ТС5	ТС6

Схема потребления	Обозначение датчика для измерения параметра по ТВ2								
	V1	V2	V3	P1	P2	P3	t1	t2	t3
01...04, 06...08, 11...17	BC4	BC5	BC6	ПД4	ПД5	ПД6	ТС4	ТС5	ТС6
05	BC4	–	–	ПД4	ПД5	–	ТС4	ТС5	–
09	BC4	BC5	BC6	–	–	–	–	–	–
10	–	BC5	BC6	ПД4	ПД5	ПД6	ТС4	ТС5	ТС6
18	BC4	BC5+BC6	BC3	ПД4	ПД5	–	ТС4	ТС5	–

5 Структура данных

5.1 Главное меню

Все данные, так или иначе характеризующие состояние измеряемой среды и отражающие процесс учета доступны для просмотра на индикаторе тепловычислителя с помощью многоуровневого меню. Меню верхнего уровня (главное меню) содержит пиктограммы следующих пунктов: "ТЕК" (текущие), "АРХ" (архивы), "БД" (база данных настроечных параметров) и "?" (информация о тепловычислителе). Дополнительно в главном меню отображается информация об электропитании, состоянии ключа защиты и наличии нештатных ситуаций, как показано на рисунке 5.1.

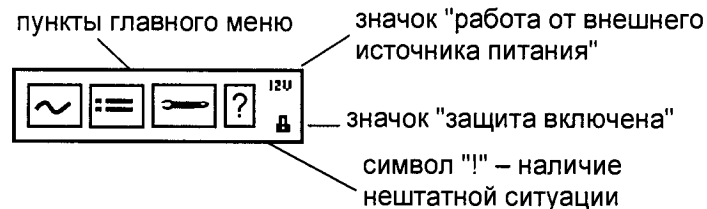


Рисунок 5.1 – Главное меню

Когда тепловычислитель работает на автономном питании на дисплей размещается стилизованное изображение батареи. Для экономии ее ресурса дисплей автоматически гасится, если не выполнялись никакие действия с клавиатурой. При питании прибора от внешнего источника, дисплей включено постоянно, а вместо значка батареи появляется надпись "12V".

Наличие стилизованного изображения закрытого замка "■" соответствуют включенному состоянию ключа защиты; при отключенной защите символ замка отсутствует.

Символ "!" мигает на индикаторе при наличии любой нештатной ситуации.

Перемещение курсора вдоль строки для выбора какого-либо пункта меню выполняется с помощью клавиш \leftarrow и \rightarrow , вход в выбранный пункт – по клавише \downarrow . Возврат на предыдущий уровень меню осуществляется по нажатию клавиши МЕНЮ. Возврат в главное меню также осуществляется при длительном, более одной секунды, нажатии на клавишу МЕНЮ.

В настоящем руководстве не рассматриваются детально все возможные приемы общения с тепловычислителем; сведений, приводимых далее на рисунках, достаточно, чтобы, не имея практических навыков, сразу начать работу с ним. На случай какой-либо непонятной ситуации существует простой прием: нажимать клавишу МЕНЮ – это ничем не грозит – столько раз, сколько нужно, чтобы добраться до знакомого изображения на дисплее и с этого места продолжить выполнение процедуры.

Детальный состав данных рассматривается далее на уровне описания структуры каждого из пунктов главного меню.

5.2 Текущие параметры (ТЕК)

К текущим (ТЕК) отнесены параметры, значения которых меняются во времени, а также активные, имеющие место на данный момент, нештатные ситуации и диагностические сообщения. Структура меню текущих параметров представлена на рисунке 5.2.

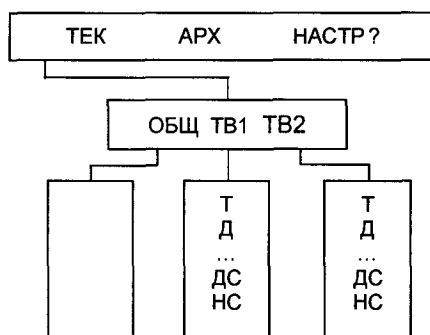


Рисунок 5.2 – Структура меню текущих параметров

Списки текущих параметров доступны только для просмотра. Ниже приведен полный список параметров; некоторые из них, в зависимости от установленной схемы теплоснабжения, не используются в расчетах и не выводятся на дисплей.

5.2.1 Общие текущие параметры (ТЕК-ОБЩ)

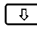



Обозначение параметра	Краткое описание
Т	Текущее время.
Д	Текущая дата.
СП	Текущая схема потребления по ТВ1 (первые две цифры) и ТВ2 (третья и четвертая цифры).
tx	Температура холодной воды.
tv	Температура воздуха.
t4	Температура, измеренная дополнительным датчиком t4.
t5	Температура, измеренная дополнительным датчиком t5.
t6	Температура, измеренная дополнительным датчиком t6.
Px	Давление холодной воды.
P4	Давление, измеренное дополнительным датчиком P4.
P5	Давление, измеренное дополнительным датчиком P5.
P6	Давление, измеренное дополнительным датчиком P6.
Qa	Общее количество тепловой энергии.
Ти	Время счета.
Тн	Время работы в нештатном режиме.
Тш	Время работы в штатном режиме.
СТ1...СТ16	Накопленные значения времени таймерами с номерами 1 по 16, соответственно.
НС	Номера активных – действующих на текущий момент – нештатных ситуаций по каналу ОБЩ.
ДС	Номера активных диагностических сообщений по каналу ОБЩ.


5.2.2 Текущие параметры по вводам (ТЕК-ТВ1, ТЕК-ТВ2)

Обозначение параметра	Краткое описание
СП	Схема потребления по вводу.
G1, G2, G3	Объемный расход по трубопроводам 1, 2 и 3. Тепловычислитель осуществляет контроль измеренных значений расходов согласно алгоритмам, изложенным в седьмой главе настоящего руководства.
Gm1, Gm2, Gm3	Массовый расход по трубопроводам 1, 2 и 3.

Обозначение параметра	Краткое описание
t1, t2, t3	Температура по трубопроводам 1, 2, 3. В случае, когда входной сигнал выходит за пределы измерений (например, когда термопреобразователь не подключен) в качестве значения выводится сообщение "#н/д". Значения не используются в расчетах, если они выходят за пределы диапазона 0-176 °С.
dt	Разность температур.
tor	Температура в обратном трубопроводе в соответствии с температурным графиком.
P1, P2, P3	Давление по трубопроводам 1, 2, 3. Значения не используются в расчетах, если они более чем на 3% превышают соответствующие верхние пределы диапазонов измерений (ВП1, ВП2, ВП3), если значения меньше нуля или если датчики давления не используются.
V1, V2, V3	Объем по трубопроводам 1, 2 и 3 (тотальные значения). Измеряется с нарастающим итогом за время счета.
M1, M2, M3	Масса по трубопроводам 1, 2 и 3 (тотальные значения). Вычисляется с нарастающим итогом за время счета.
Q, Qг	Количество тепловой энергии (тотальные значения). Вычисляется с нарастающим итогом за время счета.
НС	Номера активных (действующих на текущий момент) нештатных ситуаций по вводу.
ДС	Номера активных диагностических сообщений по вводу.

На рисунке 5.3 проиллюстрирована последовательность действий при просмотре списка текущих параметров. Значения параметров приведены для примера.

На рисунке приведены последовательные состояния дисплей и порядок нажатия клавиш. Значок  означает однократное нажатие на клавишу "стрелка вниз", значок  – многократное нажатие. Значки  и  указывают на то, что параметр можно вывести на дисплей как многократным нажатием клавиши "стрелка вниз", так и многократным нажатием клавиши "стрелка вверх". Это связано с тем, что все списки в приборе организованы по принципу кольца, и их пролистывание возможно как "снизу вверх", так и "сверху вниз".

Пиктограмма , на втором экране рисунка 5.3, указывает на нахождение в подменю текущих параметров. Значок "Г" на третьем и четвертом экранах указывает на то, что просматриваемые параметры относятся к тепловому вводу ТВ1. В этом месте на индикаторе также могут появляться значки "П" или "О", что означает то, что просматриваются параметры по ТВ2 или общие параметры, соответственно.

В тепловычислителе предусмотрены приемы для упрощения и ускорения работы с меню. Так, при перелистывании списка параметров длительное нажатие на кнопки со стрелками позволяет избежать многократного нажатия – пролистывание происходит автоматически.

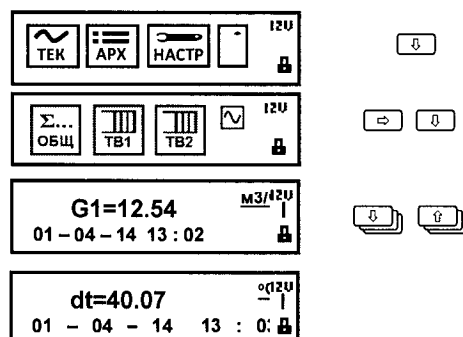


Рисунок 5.3 – Просмотр списка текущих параметров.

5.3 Архивы (АРХ)

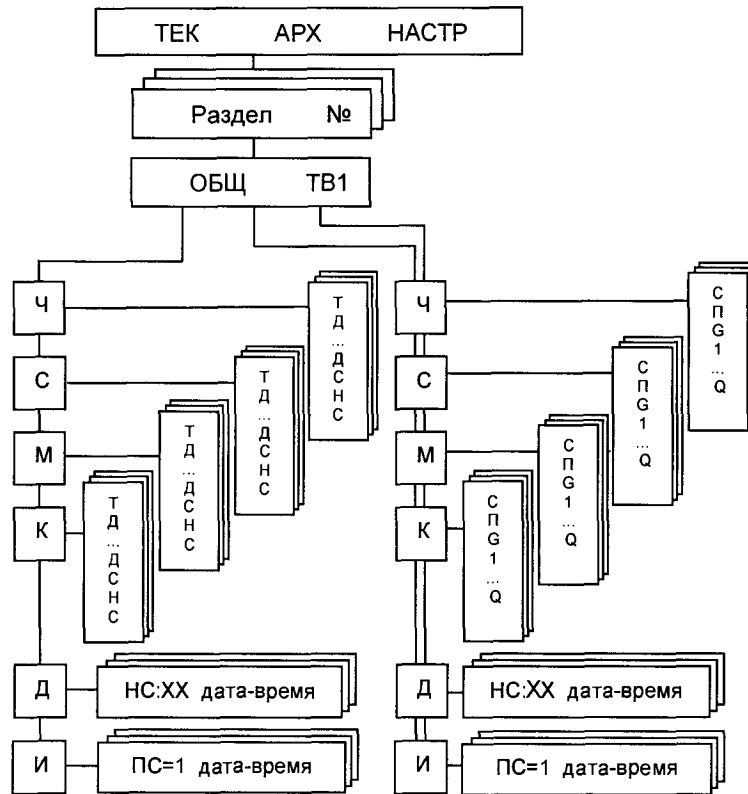


Рисунок 5.3 – Структура меню архивов.

5.3.1 Интервальные архивы

Интервальные архивы – это списки значений параметров, зафиксированных в определенные моменты времени. В тепловычислителе формируются четыре списка интервальных архивов: часовой (Ч), суточный (С), месячный (М) и контрольный (К).

Значения параметров в часовом, суточном и месячном архивах определяются на часовом, суточном и месячном интервалах архивирования, соответственно. Для параметров, вычисляемых с нарастающим итогом, – времени счета (T_i , $T_{ш}$, T_n , $CT1...CT16$), тепловой энергии (Q , Q_g), объемов (V_1 , V_2 , V_3) и масс (M_1 , M_2 , M_3) – это приращения их значений на упомянутых интервалах. Для измеряемых параметров – температуры и давления (t_1 , t_2 , t_3 , P_1 , P_2 , P_3) – их средневзвешенные по массе значения, вычисленные с учетом констант; для температур и давлений t_x , t_4 , t_5 , t_6 , $t_{ог}$, t_b , P_x , P_4 , P_5 , P_6 – их среднеарифметические значения. В случае, когда значение массы равно нулю, в архивы будут положены последние из измеренных на интервале архивирования значения температур и давлений t_1 , t_2 , t_3 , P_1 , P_2 , P_3 .

Кроме параметров, имеющих количественное выражение, в часовых, суточных и месячных архивах содержится информация о наличии нештатных ситуаций и диагностических сообщений. Если на интервале архивирования имело место, хотя бы на некоторое время, какое-то событие (нештатная ситуация и/или диагностическое сообщение), номер события заносится в архив, причем делается это однократно, не зависимо от того сколько раз она появлялась.

Контрольный архив формируется один раз в сутки – в расчетный час. Этот архив содержит значения всех текущих параметров, а также номера действующих на момент записи архива, нештатных ситуаций и диагностических сообщений.

Интервальные архивы различаются объемами: для каждого параметра часовой архив содержит 2000 архивных записей, суточный и контрольный – 400 и месячный – 100.

Создание архивных записей за истекший интервал архивирования синхронизировано с окончанием этого интервала. Очевидно, что окончание каждого часового интервала совпадает с окончанием каждого часа (по часам тепловычислителя). Время окончания суточных и месячных интервалов – расчетный час (ЧР) – задается в базе настроечных данных. Окончание месячных интервалов определяется, кроме расчетного часа, еще и расчетными сутками (СР), которые также задаются в базе данных.

Пуск, останов счета и очистка архивов в тепловычислителе не предусмотрены, архивирование никогда не прекращается. А удаление архивных записей происходит только в случае, когда вновь создаваемая запись заменяет наиболее старую из ранее созданных, которая безвозвратно теряется.

В тепловычислителе предусмотрена команда **НОВЫЙ РАЗДЕЛ**. Эту команду можно использовать, например, при пуске в тестовую или коммерческую эксплуатацию узла учета, при изменении базовых настроечных параметров или при замене батареи. При выполнении этой команды создается новый раздел архивов (часового, суточного, месячного, контрольного, изменений и диагностического), которому автоматически присваивается порядковый номер. С момента создания нового раздела именно к нему по умолчанию будет происходить обращение, если пользователь захочет посмотреть данные архивов. Записи из предыдущих разделов также можно будет просмотреть на дисплее.

Архивные записи сопровождаются указанием даты и времени их создания. Например, запись в часовом архиве за интервал времени с 13 до 14 часов 31 декабря 2010 года будет датирована как "31-12-10 14:00", а за интервал с 23 до 24 часов – как "01-01-11 00:00".

Тепловычислитель позволяет просматривать интервальные архивы на табло двумя способами. Во-первых, можно "пролистывать" список архивных параметров за выбранный интервал. Другой способ – просмотр одного параметра, при изменении даты (времени). Оба этих способа проиллюстрированы на рисунке 5.4.

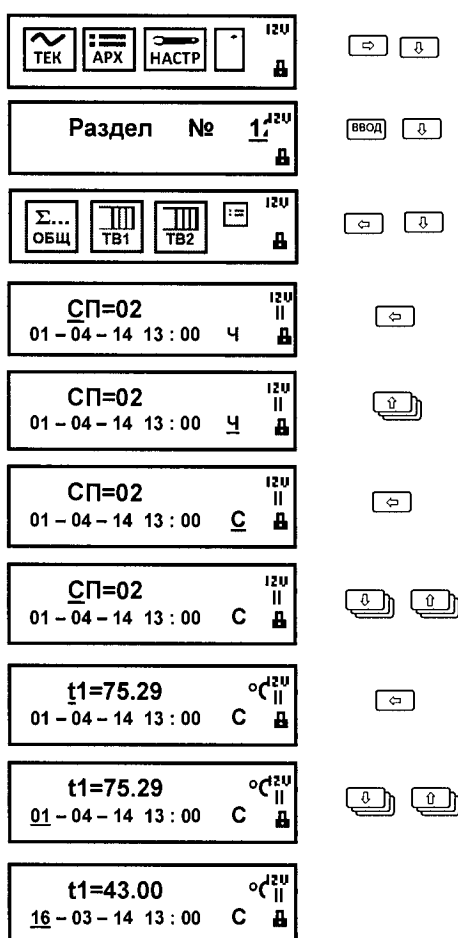


Рисунок 5.4 – Просмотр интервального архива

5.3.2 Архив изменений (ПРИБОР-АРХ-И)

В архиве изменений сохраняется информация об изменениях, произведенных в настроечных параметрах и операции создания нового раздела.

Объем архива – 2000 последних изменений.

Каждая запись архива содержит обозначение параметра, присвоенное значение и метку "дата-время", когда произошло изменение.

Пример просмотра архива изменений изображен на рисунке 5.5.

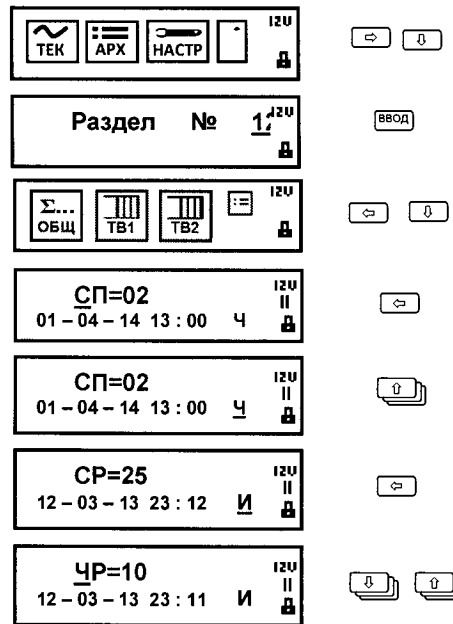


Рисунок 5.5 – Просмотр архива изменений

5.3.3 Архив событий (ПРИБОР-АРХ-Н)

В архиве в хронологическом порядке хранятся записи о событиях, фиксируемых системой диагностики тепловычислителя. Объем архива составляет 2000 записей.

Каждая запись содержит номер события (нештатной ситуации НС или диагностического сообщения ДС), признак возникновения/снятия ("+" или "-", соответственно), а также метку с датой и временем произошедшего события. Просмотр архива осуществляется аналогично просмотру архива изменений.

5.4 Пункт меню настройка (НАСТР)

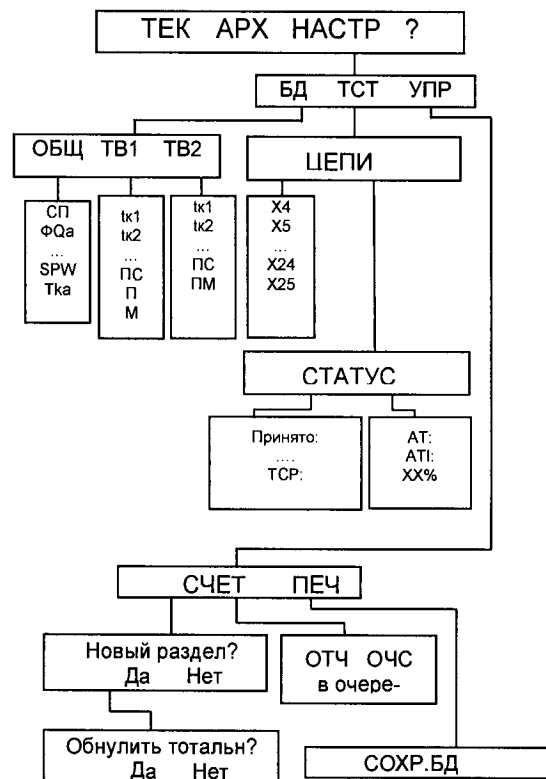


Рисунок 5.6 – Структура п пункта меню НАСТР

5.4.1 База настроечных данных канала ОБЩ (НАСТР-БД-ОБЩ)

Обозначение параметра	Краткое описание
СП	<p>Номера схем потребления {0000...9999}.</p> <p>Структура параметра: СП=ААВВ, где АА – схема потребления по ТВ1, ВВ – схема потребления по ТВ2.</p> <p>Номера схем выбирают, руководствуясь разделом 4 настоящего руководства. Этот параметр необходимо задать до назначения остальных параметров, так как номенклатура параметров БД зависит от выбранной схемы. После изменения параметра СП рекомендуется выполнить команду "Новый раздел".</p>
СА1	<p>Альтернативные схемы учета 1 {0000...9999}.</p> <p>Схемы учета, на которую будет автоматически переходить тепловычислитель в случае возникновения событий, перечисленных при задании параметра СА1</p> <p>Структура и принцип назначения СА1 аналогично параметру СП.</p>
АСА1	<p>Алгоритм перехода на альтернативные схемы учета СА1. В качестве значения параметра задается список номеров событий. При возникновении любого из перечисленных в этом списке событий, тепловычислитель будет выполнять расчеты тепловой энергии согласно схемам потребления заданным параметром СА1.</p> <p>Группа параметров, обозначение которых начинается на букву "А", определяют какие события будут влиять на изменение алгоритма вычислений или учета времени. Каждый из параметров отвечает за применение одного конкретного алгоритма. В качестве значения каждого из этих параметров используется строка, содержащая одно или более чисел, разделенных запятой, каждое из которых указывает на номер события, при котором работает алгоритм или счетчик времени. Значение параметра равно "#н/д" указывает на то, что алгоритм (счетчик времени) не используется – в расчетах принимают участие измеренные значения. При отсутствии необходимости перехода на альтернативную схему потребления, назначение "АСА1=#н/д", задаваемое по умолчанию, оставляют неизменным.</p>
PQa	<p>Формула расчета тепловой энергии Qa.</p> <p>Тепловая энергия Qa рассчитывается как арифметическая сумма. В качестве слагаемых используются значения тепловой энергии по вводам ТВ1 и ТВ2, которым присвоены номера:</p> <p>1 – Q_{ТВ1} (значение тепловой энергии Q по ТВ1); 2 – Q_{ГТВ1} (значение тепловой энергии Q_Г по ТВ1); 3 – Q_{ТВ2} (значение тепловой энергии Q по ТВ2); 4 – Q_{ГТВ2} (значение тепловой энергии Q_Г по ТВ2).</p> <p>Значение параметра PQa представляет собой строку, в которой через запятую перечисляются номера слагаемых. Использование знака "-" перед номером слагаемого указывает на то, что это слагаемое будет со знаком минус.</p> <p>Например, при назначении PQa=1,3,-4,-4 расчет будет производиться по формуле Qa= Q_{ТВ1} + Q_{ТВ2} - 2Q_{ГТВ2}.</p> <p>Назначение параметра PQa обычно требуется, когда необходимо рассчитывать тепловую энергию для более сложных схем, чем приведены в таблице 4.1. Так, вычисление Qa может потребоваться, например, для учета тепловой энергии по четырем и более трубопроводам. Значение параметра PQa=#н/д задаваемое по умолчанию оставляют неизменным, если рассчитать Qa не требуется.</p>
PQб	<p>Формула тепловой энергии Qб {0000...4444}.</p> <p>Назначение параметра PQб производится аналогично параметру PQa</p>
ЕИ/Р	<p>Единицы измерений давления {0; 1; 2}. 0 – [кгс/см²]; 1 – [МПа]; 2 – [бар].</p>
ЕИ/Q	<p>Единицы измерений тепловой энергии {0; 1; 2}. 0 – [Гкал]; 1 – [ГДж]; 2 – [MWh].</p>
ТО	<p>Время отсчета. Служит для установки внутренних часов тепловычислителя. Задается в формате часы–минуты–секунды. Диапазон задания часов – от 00 до 23, минут – от 00 до 59, секунд – от 00 до 59. Изменение времени отсчета, так же как и даты отсчета, приводит к изменению естественного порядка ведения архивов.</p>

Обозначение параметра	Краткое описание
ДО	Дата отсчета. Служит для установки календаря тепловычислителя. Задается в формате день–месяц–год; диапазон задания дня – от 01 до 31, месяца – от 01 до 12, года – от 00 до 99. Изменение этого параметра влечет за собой изменение естественного порядка ведения архивов.
РКЧ	Разовая корректировка хода часов {-99...99} [с]. Параметр служит для однократного выполнения корректировки часов тепловычислителя. Корректировку допускается выполнять не более одного раза в сутки. После выполнения корректировки значение параметра автоматически обнуляется. Для запуска процедуры корректировки в тепловычислитель вводится значение параметра РКЧ, равное величине поправки текущих показаний времени, выраженной в секундах. Собственно коррекция хода часов осуществляется после ввода параметра РКЧ. Непосредственно после проведения коррекции в архиве изменений создается запись: "Корр. часов" Ввод нового значения параметра РКЧ будет возможен после наступления новых календарных суток. При этом в архиве изменений после наступления новых суток создается запись: "РКЧ разблок."
СР	Расчетные сутки. Определяют дату окончания месячных интервалов архивирования. Задаются в диапазоне от 01 до 28 суток.
ЧР	Расчетный час. Определяет время окончания суточных и месячных интервалов архивирования. Задается в диапазоне 00...23 ч.
ПЛ	Перевод часов на зимнее и летнее время. При назначении ПЛ=0 перевод часов не осуществляется. Если ПЛ=1 автоматически будет осуществлен перевод часов на час назад в 3 часа ночи последнего воскресенья октября и на час вперед в 2 часа ночи последнего воскресенья марта.
txk	Константа температуры холодной воды {0...100 °С}. Используется в вычислениях при отключенном термометре холодной воды или при его неисправности. Обычно назначают в соответствии с договором на поставку тепла и теплоносителя. При расчетах по константам txk=0 и Rхк=0 энтальпия холодной воды принимается равной нулю.
Rхк	Константа давления холодной воды {0...16 кг/см ² , бар; 0...1,6 МПа}. Обычно назначают в соответствии с договором на поставку тепла и теплоносителя. При расчетах по константам txk=0 и Rхк=0 энтальпия холодной воды принимается равной нулю.
ТС	Тип подключаемых датчиков температуры {0...2}. 0 – 100П; 1 – Pt100; 2 – 100М (обозначение по ГОСТ 6651 – 2009). Выбирают, руководствуясь маркировкой ТС в его паспорте. Допускается применение только однотипных термометров сопротивления.
ТС1	Назначение датчика температуры ТС1, подключаемого ко входу X20 {0...6} Параметр может принимать следующие значения: 0 – датчик не используется; 1 – датчик используется для измерения в соответствии с табл. 4.2; 2 – датчик используется для измерения tx; 3 – датчик используется для измерения tv; 4 – датчик используется для измерения t4; 5 – датчик используется для измерения t5; 6 – датчик используется для измерения t6
ТС2	Назначение датчика температуры ТС2, подключаемого ко входу X22 {0...6} Значение параметра ТС2 задается аналогично ТС1.
ТС3	Назначение датчика температуры ТС3, подключаемого ко входу X24 {0...6} Значение параметра ТС3 задается аналогично ТС1.

Обозначение параметра	Краткое описание
ТС4	Назначение датчика температуры ТС4, подключаемого ко входу X21 {0...6} Параметр может принимать следующие значения: 0 – датчик не используется; 1 – датчик используется для измерения в соответствии с табл. 4.3; 2 – датчик используется для измерения tx; 3 – датчик используется для измерения tv; 4 – датчик используется для измерения t4; 5 – датчик используется для измерения t5; 6 – датчик используется для измерения t6.
ТС5	Назначение датчика температуры ТС5, подключаемого ко входу X23 {0...6} Значение параметра ТС5 задается аналогично ТС4.
ТС6	Назначение датчика температуры ТС6, подключаемого ко входу X25 {0...6} Значение параметра ТС6 задается аналогично ТС4.
ПД1	Назначение датчика давления ПД1, подключаемого ко входу X12 {0...5} Параметр может принимать следующие значения: 0 – датчик не используется; 1 – датчик используется для измерения в соответствии с табл. 4.2; 2 – датчик используется для измерения Pх; 3 – датчик используется для измерения P4; 4 – датчик используется для измерения P5; 5 – датчик используется для измерения P6.
ПД2, ПД3	Назначение датчиков давления ПД2 и ПД3, подключаемых ко входам X14 и X16, соответственно {0...5} Значение параметров ПД2 и ПД3 задается аналогично ПД1.
ПД4	Назначение датчика давления ПД4, подключаемого ко входу X13 {0...5} Параметр может принимать следующие значения: 0 – датчик не используется; 1 – датчик используется для измерения в соответствии с табл. 4.3; 2 – датчик используется для измерения Pх; 3 – датчик используется для измерения P4; 4 – датчик используется для измерения P5; 5 – датчик используется для измерения P6.
ПД5, ПД6	Назначение датчиков давления ПД5 и ПД6, подключаемых ко входам X15 и X17, соответственно {0...6} Значение параметров ПД2 и ПД3 задается аналогично ПД1.
ВП1, ВП2, ВП3, ВП4, ВП5, ВП6	Верхний предел диапазона измерений датчиков избыточного давления ПД1, ПД2, ПД3, ПД4, ПД5 и ПД6 {0...16 кг/см ² , бар; 0...1,6 МПа}. Назначают, руководствуясь данными паспортов на датчики давления.
С1, С2, С3, С4, С5, С6	Цена импульса датчика объема {0,000000...9,999999 м ³ }. Цену импульса ВС задают согласно паспорту на датчик объема.
ГВ1, ГВ2, ГВ3, ГВ4, ГВ5, ГВ6	Верхний предел диапазона измерений объемного расхода соответствующего датчика объема {0...99999,99 м ³ /ч}. Если текущий расход превышает значение верхнего предела, то формируется диагностическое сообщение. Задают согласно паспорту на датчик объема.
ГН1, ГН2, ГН3, ГН4, ГН5, ГН6	Нижний предел диапазона измерений объемного расхода соответствующего датчика объема {0...99999,99 м ³ /ч}. Если текущий расход оказывается ниже нижнего предела, то формируется диагностическое сообщение. Задают согласно паспорту на датчик объема.

Обозначение параметра	Краткое описание
Готс1, Готс2, Готс3, Готс4, Готс5, Готс6	Отсечка самохода {0...9999,99 м ³ /ч} соответствующего датчика объема. Если ненулевое значение соответствующего измеряемого расхода, меньше значения этого параметра, то показания объемного расхода приравниваются нулю и формируется диагностическое сообщение (нештатная ситуация). Отсечку самохода следует устанавливать не более нижнего предела измерений расхода соответствующего преобразователя объема. В качестве значения можно использовать, например, предел чувствительности датчика. При отсутствии необходимости контролировать расходы ниже значения отсечки, допускается присваивать нулевые значения параметрам Готс1, Готс2, Готс3.
NT	Сетевой номер {0...99}. Используется в запросах со стороны компьютера или другого оборудования передачи данных. При параллельном подключении нескольких тепловычислителей их сетевые номера должны различаться, в противном случае приборы не могут быть однозначно опознаны. При работе одиночного прибора с любым из перечисленных типов оборудования сетевой номер можно не задавать.
ИД	Идентификатор {0...99999999} Служит для упорядочивания информации, получаемой от большого числа приборов учета в централизованных системах сбора и обработки данных. Идентификатор обычно задается равным заводскому номеру прибора.
КИ1	Конфигурация RS232-совместимого интерфейса (разъем X2). Структура параметра: КИ1=АВ, где: А – идентификатор оборудования; В – скорость передачи данных. Идентификатор оборудования: 0 – компьютер, адаптеры АПС45, АДС98, АДС99; 1 – АТ-модем (телефонный или GSM-модем в режиме CSD). Скорость обмена: 0 – 2400 бит/с; 1 – 4800 бит/с; 2 – 9600 бит/с; 3 – 19200 бит/с; 4 – 38400 бит/с; 5 – 57600 бит/с.
КИ2	Конфигурация интерфейса RS232 (разъем X3). Структура параметра: КИ2=АВС, где: А – идентификатор оборудования; В – скорость передачи данных; С – режим управления потоком. Идентификатор оборудования: 0 – компьютер, адаптеры АПС45, АДС98, АДС99; 1 – АТ-модем (телефонный или GSM-модем в режиме CSD); 2 – АТ-модем (режим TCP-сервера); 3 – АТ-модем (режим TCP-клиента). Скорость обмена: 0 – 2400 бит/с; 1 – 4800 бит/с; 2 – 9600 бит/с; 3 – 19200 бит/с; 4 – 38400 бит/с; 5 – 57600 бит/с; 6 – 115200 бит/с. Управление потоком: 0 – выключено; 1 – управление потоком (RTS/CTS) включено.
КИ3	Конфигурация оптического интерфейса. Структура параметра: КИ3=АВ, где: А – идентификатор оборудования; В – скорость передачи данных. Идентификатор оборудования: 0 – адаптер АПС71; 1 – зарезервировано. Скорость обмена: 0 – 2400 бит/с; 1 – 4800 бит/с; 2 – 9600 бит/с; 3 – 19200 бит/с; 4 – 38400 бит/с; 5 – 57600 бит/с.

Обозначение параметра	Краткое описание
КД1	Настройка дискретного входа на разъеме Х4. {0; 1; 2}. 0 – контроль на входе отключен; 1 – активизация ДС03 при наличии сигнала; 2 – активизация ДС03 при отсутствии сигнала.
КД2	Настройка дискретного входа/выхода на разъеме Х6. 0 – контроль на входе отключен, разъем Х6 не используется; 1 – активизация ДС04 при наличии сигнала; 2 – активизация ДС04 при отсутствии сигнала; 3 – разъем Х6 используется в качестве дискретного выхода, состояние выхода определяется совокупностью активных событий и параметром АКД1. Нормальное состояние выхода – разомкнуто. Выход замыкается при возникновении любого события, входящего в список АКД1. 4 – разъем Х6 используется в качестве дискретного выхода. Нормальное состояние выхода – замкнуто. Выход размыкается при возникновении любого события, из перечисленных в качестве значения параметра АКД1.
КД3	Настройка дискретного входа на разъеме Х5. {0; 1; 2}. 0 – контроль на входе отключен; 1 – активизация ДС05 при наличии сигнала; 2 – активизация ДС05 при отсутствии сигнала.
КД4	Настройка дискретного входа/выхода на разъеме Х7. 0 – контроль на входе отключен, разъем Х7 не используется; 1 – активизация ДС06 при наличии сигнала; 2 – активизация ДС06 при отсутствии сигнала; 3 – разъем Х7 используется в качестве дискретного выхода, состояние выхода определяется совокупностью активных событий и параметром АКД1. Нормальное состояние выхода – разомкнуто. Выход замыкается при возникновении любого события, входящего в список АКД2. 4 – разъем Х7 используется в качестве дискретного выхода. Нормальное состояние выхода – замкнуто. Выход размыкается при возникновении любого события, из перечисленных в качестве значения параметра АКД2.
АКД1	Алгоритм работы дискретного выхода. В качестве значения параметра задается список событий. При возникновении любого из событий, перечисленных в списке замыкается дискретный выход Х6. Значение параметра равно "#н/д" указывает на то, что алгоритм не используется. Алгоритм вступает в силу только при назначении КД2=3 или КД2=4.
АКД2	Алгоритм работы дискретного выхода. В качестве значения параметра задается список событий. При возникновении любого из событий, перечисленных в списке замыкается дискретный выход Х8. Значение параметра равно "#н/д" указывает на то, что алгоритм не используется. Алгоритм вступает в силу только при назначении КД4=3 или КД4=4.
АНС	Алгоритм работы счетчика времени Тн. В качестве значения параметра задается список номеров событий относимых к нештатным ситуациям. При возникновении любого из событий перечисленных в списке АНС прекращает интегрирование счетчик времени работы Тр и начинает интегрирование счетчик времени нештатной работы Тн. Все события, перечисленные в списке АНС считаются нештатными ситуациями и помечаются как НС. В случае, когда нет необходимости фиксировать нештатные ситуации, значение параметра задают равным "#н/д".
АСТ1 ... АСТ16	Алгоритм работы счетчиков времени. Каждый из параметров группы АСТ1...АСТ16 определяет правила интегрирования времени соответствующим тотальным счетчиком СТ1...СТ16. В качестве значения каждого из параметров АСТ1...АСТ16 используется строка, содержащая одно или более двухзначных чисел, каждое из которых указывает на номер или несколько номеров событий, при наличии которых, соответствующий счетчик интегрирует время. Значение параметра равно "#н/д" указывает на то, что счетчик не используется.

Обозначение параметра	Краткое описание
КТГ	<p>Контроль температурного графика {00...11}.</p> <p>Структура параметра: КТГ=АВ, где А – настройка контроля для ТВ1, В – для ТВ2. А и В могут принимать следующие значения:</p> <p>0 – контроль отключен;</p> <p>1 – контроль температуры в обратном трубопроводе (t2) в зависимости от температуры в трубопроводе подачи (t1).</p>
tn1...tn5	<p>Температуры в характерных точках температурного графика подающего трубопровода {0...175} [°C]. Посредством параметров tn1, tn2, tn3, tn4 и tn5 в тепловычислитель заносится температурный график по подающему трубопроводу.</p> <p>Параметры tn1...tn5 назначаются в соответствии с точками начала, перегибов и конца графика, таким образом, что tn1 – температура теплоносителя в подающем трубопроводе, соответствующая самой высокой температуре наружного воздуха. Значение параметра tn2 соответствует температуре теплоносителя в ближайшей к tn1 точке перегиба графика. Если других точек перегиба нет, то температура теплоносителя подающего трубопровода, соответствующая самой низкой температуре воздуха, задается параметром tn3. Если на графике есть другие точки перегиба, то значения температур подающего трубопровода в этих точках необходимо указать в параметрах tn3 и tn4, а температура теплоносителя подающего трубопровода, соответствующая самой низкой температуре воздуха, задается параметром tn4 или tn5, соответственно. Если количество точек перегиба графика меньше трех, то для задания графика достаточно 4-х или 3-х точек. В этом случае назначают tn5=0 или tn4=0 и tn5=0.</p> <p>Дополнительная информация о назначении параметров tn1...tn5 и контроле температурного графика дана в разделе 7.10.</p> <p>Назначение параметров tn1...tn5 требуется в случае, когда параметр КТГ≠0.</p>
to1...to5	<p>Точки температурного графика обратного трубопровода {0...175} [°C]. Посредством параметров to1, to2, to3, to4, to5 в тепловычислитель заносится температурный график по обратному трубопроводу.</p> <p>Параметры to1...to5 назначаются аналогично параметрам tn1...tn5, только в качестве значений указываются температуры в обратном трубопроводе.</p> <p>Назначение параметров to1...to5 требуется в случае, когда параметр КТГ≠0.</p>

Обозначение параметра	Краткое описание																																						
KY1...KY5	<p>Контроль по уставкам. Каждый из параметров KY1, KY2, KY3, KY4, KY5 определяет необходимость контроля значения одного из текущих параметров. Каждый из параметров KY1, KY2, KY3, KY4, KY5 может принимать значение:</p> <table border="0"> <tr> <td>0 – контроль выключен;</td> <td>19 – контроль t3 по ТВ1;</td> </tr> <tr> <td>1 – контроль tx;</td> <td>20 – контроль tog по ТВ1;</td> </tr> <tr> <td>2 – контроль tv;</td> <td>21 – контроль P1 по ТВ1;</td> </tr> <tr> <td>3 – контроль t4;</td> <td>22 – контроль P2 по ТВ1;</td> </tr> <tr> <td>4 – контроль t5;</td> <td>23 – контроль P3 по ТВ1;</td> </tr> <tr> <td>5 – контроль t6;</td> <td>24 – контроль G1 по ТВ2;</td> </tr> <tr> <td>6 – контроль Px;</td> <td>25 – контроль G2 по ТВ2;</td> </tr> <tr> <td>7 – контроль P4;</td> <td>26 – контроль G3 по ТВ2;</td> </tr> <tr> <td>8 – контроль P5;</td> <td>27 – контроль Gm1 по ТВ2;</td> </tr> <tr> <td>9 – контроль P6;</td> <td>28 – контроль Gm2 по ТВ2;</td> </tr> <tr> <td>10 – контроль G1 по ТВ1;</td> <td>29 – контроль Gm3 по ТВ2;</td> </tr> <tr> <td>11 – контроль G2 по ТВ1;</td> <td>30 – контроль t1 по ТВ2;</td> </tr> <tr> <td>12 – контроль G3 по ТВ1;</td> <td>31 – контроль t2 по ТВ2;</td> </tr> <tr> <td>13 – контроль Gm1 по ТВ1;</td> <td>22 – контроль dt по ТВ2;</td> </tr> <tr> <td>14 – контроль Gm2 по ТВ1;</td> <td>23 – контроль t3 по ТВ2;</td> </tr> <tr> <td>15 – контроль Gm3 по ТВ1;</td> <td>24 – контроль tog по ТВ2;</td> </tr> <tr> <td>16 – контроль t1 по ТВ1;</td> <td>25 – контроль P1 по ТВ2;</td> </tr> <tr> <td>17 – контроль t2 по ТВ1;</td> <td>26 – контроль P2 по ТВ2;</td> </tr> <tr> <td>18 – контроль dt по ТВ1;</td> <td>27 – контроль P3 по ТВ2;</td> </tr> </table> <p>При выходе контролируемого параметра за границы диапазона определяемыми уставками активизируется соответствующая нештатная ситуация. При вводе параметра на дисплее тепловычислителя выводится подсказка с обозначением контролируемого параметра, соответствующего введенному значению. На индикаторе тепловычислителя параметр, значение которого контролируется по уставкам помечается в списке текущих параметров символом "△". Дополнительный материал о контроле по уставкам размещен в главе 7.</p>	0 – контроль выключен;	19 – контроль t3 по ТВ1;	1 – контроль tx;	20 – контроль tog по ТВ1;	2 – контроль tv;	21 – контроль P1 по ТВ1;	3 – контроль t4;	22 – контроль P2 по ТВ1;	4 – контроль t5;	23 – контроль P3 по ТВ1;	5 – контроль t6;	24 – контроль G1 по ТВ2;	6 – контроль Px;	25 – контроль G2 по ТВ2;	7 – контроль P4;	26 – контроль G3 по ТВ2;	8 – контроль P5;	27 – контроль Gm1 по ТВ2;	9 – контроль P6;	28 – контроль Gm2 по ТВ2;	10 – контроль G1 по ТВ1;	29 – контроль Gm3 по ТВ2;	11 – контроль G2 по ТВ1;	30 – контроль t1 по ТВ2;	12 – контроль G3 по ТВ1;	31 – контроль t2 по ТВ2;	13 – контроль Gm1 по ТВ1;	22 – контроль dt по ТВ2;	14 – контроль Gm2 по ТВ1;	23 – контроль t3 по ТВ2;	15 – контроль Gm3 по ТВ1;	24 – контроль tog по ТВ2;	16 – контроль t1 по ТВ1;	25 – контроль P1 по ТВ2;	17 – контроль t2 по ТВ1;	26 – контроль P2 по ТВ2;	18 – контроль dt по ТВ1;	27 – контроль P3 по ТВ2;
0 – контроль выключен;	19 – контроль t3 по ТВ1;																																						
1 – контроль tx;	20 – контроль tog по ТВ1;																																						
2 – контроль tv;	21 – контроль P1 по ТВ1;																																						
3 – контроль t4;	22 – контроль P2 по ТВ1;																																						
4 – контроль t5;	23 – контроль P3 по ТВ1;																																						
5 – контроль t6;	24 – контроль G1 по ТВ2;																																						
6 – контроль Px;	25 – контроль G2 по ТВ2;																																						
7 – контроль P4;	26 – контроль G3 по ТВ2;																																						
8 – контроль P5;	27 – контроль Gm1 по ТВ2;																																						
9 – контроль P6;	28 – контроль Gm2 по ТВ2;																																						
10 – контроль G1 по ТВ1;	29 – контроль Gm3 по ТВ2;																																						
11 – контроль G2 по ТВ1;	30 – контроль t1 по ТВ2;																																						
12 – контроль G3 по ТВ1;	31 – контроль t2 по ТВ2;																																						
13 – контроль Gm1 по ТВ1;	22 – контроль dt по ТВ2;																																						
14 – контроль Gm2 по ТВ1;	23 – контроль t3 по ТВ2;																																						
15 – контроль Gm3 по ТВ1;	24 – контроль tog по ТВ2;																																						
16 – контроль t1 по ТВ1;	25 – контроль P1 по ТВ2;																																						
17 – контроль t2 по ТВ1;	26 – контроль P2 по ТВ2;																																						
18 – контроль dt по ТВ1;	27 – контроль P3 по ТВ2;																																						
УВ1...УВ5	Верхняя уставка. {-999999,9...999999,9}. Верхняя граница диапазона, на соответствие которому контролируется один из текущих параметров.																																						
УН1...УН5	Нижняя уставка. {-999999,9...999999,9}. Нижняя граница диапазона, на соответствие которому контролируется один из текущих параметров.																																						
ПС	Печать суточных отчетов {1; 0}. Включение/выключение автоматической печати суточных отчетов. При ПС=1 ежедневно, в расчетный час, архивные данные за прошедшие сутки ставятся в очередь печати. Задания в очереди будут распечатаны по запросу от принтерного адаптера АПС45. Установки этого параметра не определяют условия вывода отчетов на компьютер и считывающее устройство.																																						
ПМ	Печать месячных отчетов {1; 0}. Включение/выключение автоматической печати месячных. Установки этого параметра задают режим автоматического вывода месячных отчетов на принтер аналогично установкам параметра ПС.																																						
PLG	Логин провайдера. Используется при авторизации для доступа к сети ¹ . В качестве значения вводится строка, которая может содержать буквы латинского алфавита и цифры. Значение параметра определяется оператором связи. Если для доступа к сети не требуется указывать LOGIN или доступ к сети не предполагается, значение параметра вводят равным "#н/д".																																						
PPW	Пароль провайдера. Используется при авторизации для доступа к сети. В качестве значения вводится строка, которая может содержать буквы латинского алфавита и цифры. Значение параметра определяется оператором связи. Если для доступа к сети не требуется указывать пароль или доступ к сети не предполагается, то значение параметра вводят равным "#н/д".																																						

¹ Здесь и далее в таблице под термином "сеть" понимается Интернет или другая вычислительная сеть.

Обозначение параметра	Краткое описание
AT1...AT5	Набор AT-команд, посылаемых модему. Используется для управления модемом при установке соединения с оператором связи. В качестве значения вводится строка из букв латинского алфавита и цифр. Посредством AT-команд тепловычислитель передает модему имя точки доступа к сети (APN) и передает модему телефонный номер (ISP-номер). Имя точки доступа определяется оператором связи, предоставляющим услуги доступа к сети. Если управление модемом не требуется, значение параметра вводят равным "#н/д".
OTB1...OTB5	Ожидаемые ответы от модема в ответ на посылку команд AT1...AT5. Тепловычислитель контролирует ответы модема. Если ответ не соответствует ожидаемому, тепловычислитель повторяет посылку соответствующей команды. Если управление модемом не требуется, значение параметра вводят равным "#н/д".
IP	IP адрес сервера, к которому предполагается подключение. {1.1.1.1...255.255.255.255}. Если подключение к серверу не предполагается, то значение параметра вводят равным 0.0.0.0.
PORT	Номер порта сервера. {1...65535}. К TCP-порту с этим номером будет осуществляться подключение. Если подключение к серверу не предполагается, то значение параметра вводят равным 0.
SLG	Логин для подключения к серверу. В качестве значения вводится строка, которая может содержать буквы латинского алфавита и цифры. Если подключение к серверу не предполагается, то значение параметра вводят равным "#н/д".
SPW	Пароль для подключения к серверу. В качестве значения вводится строка, которая может содержать буквы латинского алфавита и цифры. Если подключение к серверу не предполагается, то значение параметра вводят равным "#н/д".
Tka	Период отправки Keep-Alive. {0...65535 с}. Определяет частоту отправки служебных сообщений для поддержания соединения с сервером в активном состоянии. Необходимая частота посылки таких сообщений определяется настройками оператора связи.

Списки настроечных данных всегда доступны для просмотра. Любой параметр может быть выведен на табло путем пролистывания списка клавишами \downarrow и \uparrow . При выводе на табло на первой строчке индикатора расположено обозначение и значение параметра, на второй – краткое название параметра. В тепловычислителе предусмотрены приемы для ускорения работы с меню. Так, при перелистывании списка параметров длительное нажатие на кнопку \downarrow или \uparrow позволяет избежать многократного нажатия – перелистывание происходит автоматически. При вводе параметра можно использовать "старое" значение. Чтобы вывести "старое" значение необходимо повторно нажать клавишу ВВОД.

Ввод и изменение настроечных данных выполняются в так называемом незащищенном режиме, когда переключатель защиты данных находится в нижнем положении. При его установке в верхнее положение любые изменения данных блокируются, а на табло возникает стилизованное изображение замка.

Однако, если по условиям эксплуатации необходимо изменять значения каких-либо параметров без распломбирования прибора, то это возможно предусмотреть при их описании в базе данных. Такие параметры помечаются на дисплее символом открытого замка \square и называются оперативными.

Ввод данных начинается и завершается по нажатию клавиши ВВОД, и осуществляется клавишами \leftarrow и \rightarrow (выбор знакоместа), \downarrow и \uparrow (выбор цифр от 0 до 9 и символов "," и "-"). Предусмотрена также возможность удаления одного или нескольких символов в значении параметра. Для этого, курсор передвигают на позицию после символов, которые должны быть удалены, клавишами \downarrow и \uparrow выбирается значок " \blacktriangleleft " ("забой"), далее клавиша \leftarrow нажимается столько раз, сколько символов должно быть удалено.

Ряд настроечных параметров допускают возможность ввода значения "#н/д" (нет данных). Для ввода значения "#н/д" клавишей \downarrow выбирается значок " \blacktriangleleft ".

Для установки (снятия) признака оперативного параметра необходимо нажать клавишу ВВОД, предварительно нажав и удерживая клавишу \leftarrow .

На рисунке 5.6 проиллюстрирована последовательность действий при вводе данных, установке признака оперативного параметра и при автоматическом пролистывании списка. Значения параметров приведены для примера.

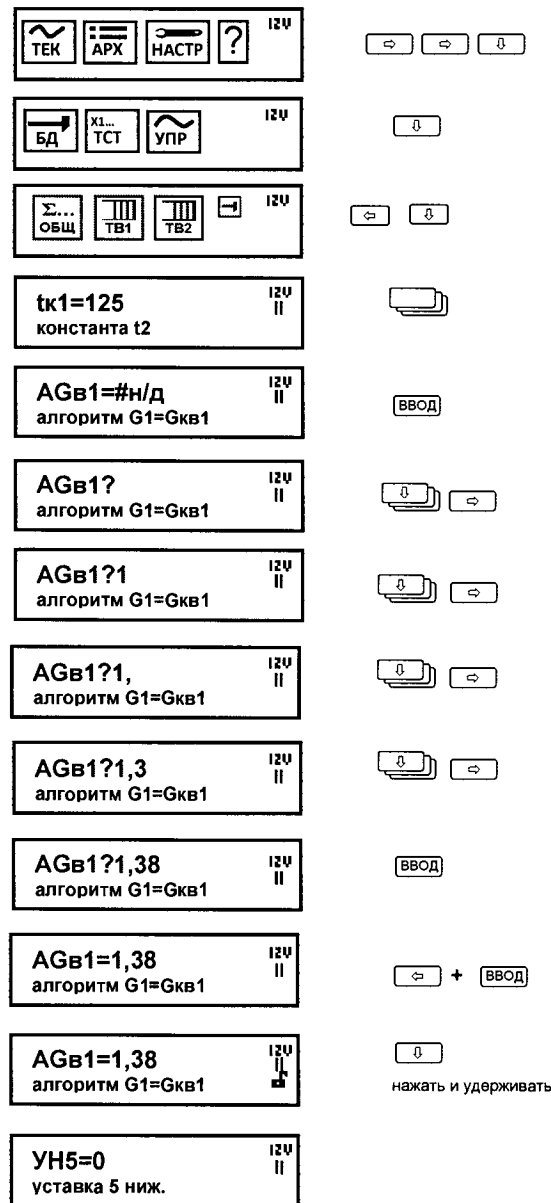


Рисунок 5.6 – Работа с настроечными параметрами.

5.4.1 Настроечные параметры по вводам (НАСТР-БД-ТВ1/ТВ2)

Списки настроечных по вводам ТВ1 и ТВ2, идентичны, что позволяет ограничиться рассмотрением только одного из них.

Обозначение параметра	Краткое описание
tk1, tk2, tk3	Константа температуры по трубопроводу 1, 2 и 3 {0...175 °С}. Заменяет измеренное значение температуры соответствующего датчика при выходе этого значения за пределы 0-176 °С или при отсутствии датчика. Обычно выбирают в соответствии с договором на поставку тепла и теплоносителя, например, с графиком регулирования для среднесезонной температуры воздуха.
Рк1, Рк2, Рк3	Константа избыточного давления по трубопроводу 1, 2 и 3 {0...16 кг/см ² , бар; 0...1,6 МПа}. Заменяет измеренное значение давления соответствующего датчика при выходе этого значения за пределы 0-1,03·ВП или при отсутствии датчика. Обычно выбирают в соответствии с договором на поставку тепла и теплоносителя, например, максимально возможное значение для соответствующего трубопровода.

Обозначение параметра	Краткое описание
Гкв1, Гкв2, Гкв3	Константа (верхняя) объемного расхода по трубопроводу 1, 2 и 3 $\{0...99999,99 \text{ м}^3/\text{ч}\}$. Условия использования констант Гкв1, Гкв2 и Гкв3 вместо измеренных значений расхода G1, G2, G3 определяются параметрами АГв1, АГв2, АГв3, соответственно.
Гкн1, Гкн2, Гкн3	Константа (нижняя) объемного расхода по трубопроводу 1, 2 и 3 $\{0...99999,99 \text{ м}^3/\text{ч}\}$. Условия использования констант Гкн1, Гкн2 и Гкн3 вместо измеренных значений расхода G1, G2, G3 определяются параметрами АГн1, АГн2, АГн3, соответственно.
АГв1, АГв2, АГв3	Алгоритм использования константы Гкв1 (Гкв2, Гкв3). В качестве значения параметра задается список номеров событий. При возникновении любого из перечисленных в этом списке событий, в расчетах будет использоваться константа Гкв1 (Гкв2, Гкв3) вместо измеренного значения G1 (G2, G3). Группа параметров, обозначение которых начинается на букву "А", определяют какие события будут влиять на изменение алгоритма вычислений или учета времени. Каждый из параметров отвечает за применение одного конкретного алгоритма. В качестве значения каждого из этих параметров используется строка, содержащая одно или более чисел, разделенных запятой, каждое из которых указывает на номер события, при котором работает алгоритм или счетчик времени. Значение параметра равно "#н/д" указывает на то, что алгоритм (счетчик времени) не используется – в расчетах принимают участие измеренные значения. Пример ввода значения параметра АГв1 с помощью клавиатуры тепловычислителя показан на рисунке 5.6.
АГн1, АГн2, АГн3	Алгоритм использования константы Гкн1 (Гкн2, Гкн3). В качестве значения параметра задается список событий. При возникновении любого из перечисленных в списке событий, в расчетах будет использоваться константа Гкн1 (Гкн2, Гкн3) вместо измеренного значения G1 (G2, G3). Значение параметра равно "#н/д" указывает на то, что алгоритм не используется.
НМ	Уставка на небаланс масс $\{0,0000...0,0400\}$. Определяет границы, в пределах которых будут возникать диагностические сообщения ДС47, ДС48, ДС49. При $(M1ч - M2ч) < (-НМ) \cdot M1ч$, происходит активизация диагностируемой ситуации ДС47. При $(-НМ) \cdot M1ч \leq (M1ч - M2ч) < 0$, происходит активизация диагностируемой ситуации ДС48. При $0 \leq (M1ч - M2ч) \leq НМ \cdot M1ч$, происходит активизация диагностируемой ситуации ДС49. Определяется с учетом класса точности используемых в составе теплосчетчика расходомеров. Например, для расходомеров с относительной погрешностью 2% возможно задать значение НМ равно $(2+2)/100=0,04$. Параметр задается только для схем 0, 4 и 8.
Мк	Константа часовой массы $\{0...99999,99 \text{ т/ч}\}$. При вычислениях тепловой энергии (на интервале в один час) для схем 0, 4 и 8 заменяет вычисленное значение $(M1ч - M2ч)$, в соответствии с алгоритмом, задаваемым параметром АМ. Если в договоре с энергоснабжающей организацией не оговаривается иное, то параметр Мк задают равным нулю.
АМк	Алгоритм использования константы Мк. В качестве значения параметра задается список номеров событий. При возникновении любого из перечисленных в списке событий, в расчетах будет использоваться константа Мк вместо измеренного значения $(M1ч - M2ч)$. Значение параметра равно "#н/д" указывает на то, что алгоритм не используется. Параметр задается только для схем 0, 4 и 8.

Обозначение параметра	Краткое описание
ArV	Алгоритм использования произведения $\rho_3 \cdot V_3$. В качестве значения параметра задается список событий. При возникновении любого из перечисленных в списке событий, в расчетах будет использоваться произведение $\rho_3 \cdot V_3$, вместо измеренного значения (M1ч–M2ч). Значение параметра равно "#н/д" указывает на то, что алгоритм не используется.
Qk	Константа часового тепла {0...9999,99} [Гкал, ГДж, MWh].
AQk	Алгоритм использования константы Qk. В качестве значения параметра задается список событий. При возникновении любого из перечисленных в списке событий, в расчетах будет использоваться значение Qk вместо измеренного значения Q. Значение параметра равно "#н/д" указывает на то, что алгоритм не используется.
Ydt	Минимальное значение разности температур для контроля[°C]. Если измеренная разность температур оказывается меньше Ydt, тепловычислитель сигнализирует об этом активизацией HC68 (по ТВ1) или HC84 (по ТВ2). При задании Ydt=#н/д контроль разности температур не осуществляется.
ПС	Печать суточных отчетов {1; 0}. Включение/выключение автоматической печати суточных отчетов. При ПС=1 ежедневно, в расчетный час, архивные данные за прошедшие сутки ставятся в очередь печати. Задания в очереди будут распечатаны по запросу от принтерного адаптера АПС45. Установки этого параметра не определяют условия вывода отчетов на компьютер и считывающее устройство.
ПМ	Печать месячных отчетов {1; 0}. Включение/выключение автоматической печати месячных. Установки этого параметра задают режим автоматического вывода месячных отчетов на принтер аналогично установкам параметра ПС.

5.4.2 Тестовые режимы (НАСТР-ТСТ)

Режим ЦЕПИ (НАСТР -ТСТ-ЦЕПИ)

Обозначение параметра	Краткое описание
X4.DI...X7.DI	Значение входного сигнала на соответствующем дискретном входе. Значение равно <лог.1> соответствует наличию сигнала. Значение равно <лог.0> соответствует отсутствию сигнала.
X6.DO, X7.DO	Состояние дискретного выхода X6 и X7. Значение <лог.1> соответствует замкнутому состоянию, <лог.0> разомкнутому.
X8...X13	Значение входного сигнала [Гц] на соответствующем разъеме. Измеряется в диапазоне от 0,0008 до 1000 Гц с относительной погрешностью не более 0,01 %.
X14...X19	Значение входного сигнала [мА] на соответствующем разъеме. Измеряется в диапазоне 4-20 мА с приведенной погрешностью не более 0,1 %.
X20... X25	Значение входного сигнала [Ом] на соответствующем разъеме. Измеряется в диапазоне 100-160 Ом с абсолютной погрешностью не более 0,04 Ом. В случае, когда входной сигнал выходит за пределы измерений (например, когда термопреобразователь не подключен) в качестве значения выводится сообщение "#знач?".

Режим МОДЕМ (НАСТР-ТСТ-МОДЕМ)

В этом режиме доступен ряд сервисных функций для работы с телефонными и GSM-модемами. Сервисные тесты можно проводить как с модемом подключенным к разъему X2 тепловычислителя, так и с модемом подключенным к разъему X3.

Тест СТАТУС (НАСТР-ТСТ-МОДЕМ-СТАТУС)


В этом тесте на дисплей тепловычислителя выводятся сведения о количестве принятых и полученных данных.

Если тепловычислитель настроен на работу с модемом в качестве TCP-сервера или TCP-клиента (первая цифра настроечного параметра КИ2 равна "2" или "3"), то на дисплей дополнительно будет выведена информация о состоянии подключения тепловычислителя к сети. Эта информация будет содержать данные PPP подключения, присвоенный провайдером IP-адрес и состояние TCP-сессии. Пролистывание информации на дисплее осуществляется с помощью клавиш \uparrow и \downarrow .

Тест стандартных функций модема (НАСТР-ТСТ-МОДЕМ-СТД)

Тест позволяет судить о правильности подключения и настройки (инициализации) модема.

Если настройка и подключение модема к прибору выполнены правильно (согласно рекомендациям, опубликованным на сайте www.logika.spb.ru), результатом выполнения теста должно быть сообщение ОК, выводимое на дисплей прибора в ответ на команду АТ (рисунок 5.7). Во второй строке будет отображаться команда АТ1 и ответ на эту команду от модема. Обычно в ответ на команду АТ1 модем выдает заводскую идентификацию. Приведенный на рисунке 5.7 ответ "MC52i" дан для примера.



```

AT: OK
AT1:MC52i
  
```

Рисунок 5.7 – Изображение на табло при успешном выполнении теста

При возникновении ошибок или при отсутствии ответов модема на дисплей будет выведено сообщение Ошибка или Нет ответа.

Пролистывание информации на дисплее осуществляется с помощью клавиш ↑ и ↓. Пример выводимой информации при пролистывании приведен на рисунке 5.8.

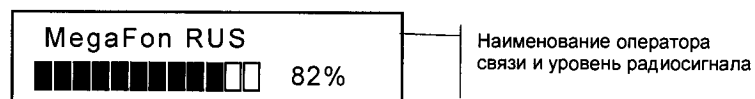


Рисунок 5.8 – Информация на дисплее в режиме НАСТР-ТСТ-МОДЕМ-СТД.

5.4.3 Команды управления (НАСТР-УПР)

Управление счетом (НАСТР-УПР-СЧЕТ)

В процессе эксплуатации тепловычислителя возникают ситуации, когда необходимо начать счет заново. Такая операция может потребоваться, например, при пуске узла в эксплуатацию, при изменении базовых настроечных параметров, таких как схема потребления (СП), единицы измерения (ЕИ/Р, ЕИ/Q) или при изменении параметров, связанных с хронологией архивирования или работой счетчиков времени (ТО, ДО, СР, ЧР, АНС, АСТ1... АСТ16). Для этой цели в тепловычислителе предусмотрена команда **НОВЫЙ РАЗДЕЛ**, доступная в пункте меню (НАСТР-УПР-СЧЕТ). Выполнение этой команды возможно только в случае, когда переключатель защиты находится в нижнем положении (защита снята).

При входе в пункт меню **СЧЕТ** пользователю будет предложено выполнить команду **НОВЫЙ РАЗДЕЛ**. После подтверждения оператора (команда ДА) на индикаторе появится запрос на обнуление тотальных счетчиков масс, объемов и времен. Далее создается новый раздел архива. Новому разделу автоматически присваивается порядковый номер, увеличенный на единицу от предыдущего.

Разделы с меньшими номерами не удаляются, а остаются в энергонезависимой памяти тепловычислителя и доступны для просмотра на табло.

В тепловычислителе нет команд, выполняющих обнуление архива, управляющих пуском или остановкой счета. Тепловычислитель всегда считает, создает архивы, увеличивает показания тотального счетчика времени интегрирования. Старые архивные записи хранятся до тех пор, пока не будут заменены на новые. А это происходит, когда архив полностью заполнен. Когда наступает время сохранить новую архивную строку, тепловычислитель ищет самую "старую" архивную запись и заменяет её на новую.

Управление печатью

Команда ОТЧ (НАСТР-УПР-ПЕЧ-ОТЧ)

Эта команда дает возможность продублировать вывод некоторых отчетов на принтер. Суточные и месячные отчеты, для которых в базе настроечных данных установлен признак автоматической печати, по мере готовности автоматически попадают в очередь печати. Такие отчеты за последние завершившиеся интервалы можно дополнительно поставить в очередь, причем многократно. Это оказывается полезным, если при автоматической печати в силу каких-то обстоятельств они были утрачены ("заедание" бумаги, неразборчивая печать и пр.).

Команда ОЧС (НАСТР-УПР-ПЕЧ-ОЧС)

Выполнение команды приводит к очистке очереди печати, что целесообразно сделать при ошибочном многократном включении дополнительных заданий или для приведения тепловычислителя в исходное состояние перед вводом в эксплуатацию.

Сохранение и восстановление настроечных параметров

При входе в этот пункт меню НАСТР-УПР-УТИЛ пользователю будут доступны команды для сохранения в (СОХР.БД) и восстановления (ВОССТ.БД) значений всех настроечных параметров.

Операция сохранения настроечных параметров может оказаться полезной, например, при отправке тепловычислителя на поверку, поскольку поверка предусматривает изменение всех настроечных параметров. Таким образом, вернувшийся после поверки тепловычислитель имеет заводские настройки. В этой ситуации операция восстановления поможет немедленно вернуть использовавшиеся до поверки настройки тепловычислителя.

Выполнение команд сохранения и восстановления возможно только в случае, когда переключатель защиты данных находится в нижнем положении (защита отключена).

Команда СОХР.БД (НАСТР-УПР-УТИЛ-СОХР.БД)

При выборе этой команды копия текущей базы данных будет сохранена в энергонезависимой памяти тепловычислителя в виде файла. Имя файлу будет присвоено автоматически. Это имя, а также дата и время его создания отображаются на дисплее непосредственно после выполнения команды.

При создании новых файлов автоматически удаляются наиболее старые, таким образом, что общее количество сохраненных файлов будет не более пяти

Команда ВОССТ.БД (НАСТР-УПР-УТИЛ-ВОССТ.БД)

При выборе этой команды пользователю будет предложено выбрать файл, из которого необходимо восстановить значения настроечных параметров. Выбор осуществляется с помощью кнопок ↓ и ↑, подтверждение выбора – кнопка ВВОД.

Восстановление настроечных параметров будет сопровождаться записью в архиве изменений "Загрузка БД из DB" и сообщениями обо всех внесенных изменениях.

5.5 Пункт меню справка ("?")

При входе в пункт меню "?" на индикатор тепловычислителя выводятся сведения об обозначении модификации тепловычислителя, номере версии ПО (X.X.X.X.XX), заводском идентификаторе (ZZZZZZZ), цифровом идентификаторе ПО (контрольной сумме исполняемого кода – YYYY), вычисляемой по алгоритму CRC-16, контрольной сумме значений настроечных параметров (XXXXXXXXXX).

Справка содержит три информационных экрана, изображенные на рисунке 5.9, переход между которыми осуществляется с помощью кнопок ↓ и ↑.

СПТ941.20 Версия X.X.X.X.XX
Зав. ид.: R-ZZZZZZZ CRC16:YYYY
Контр. сумма БД: КС=XXXXXXXX

Рисунок 5.9 – Информация в справочном пункте меню

6 Диагностика

Существует множество обстоятельств, в силу которых значения измеряемых параметров, а также режимов функционирования тепловычислителя и внешнего оборудования могут лежать вне определенных пределов. Эти события диагностируются по заданным критериям, а по результатам диагностики тепловычислитель может формировать диагностическое сообщение (ДС), которое будет отображаться в текущих параметрах, а также фиксироваться в архивах. Возникновение тех или иных событий может повлиять на вычислительные процедуры.

Любое из событий тепловычислитель может отнести к нештатным ситуациям (НС), если такая реакция предусмотрена при назначении параметра АНС. При наличии хотя бы одного события, расцениваемого как нештатная ситуация (НС) изменяется порядок интегрирования счетчиков времени T_r и T_n .

В течение всего времени, пока имеет место хотя бы одна нештатная ситуация на дисплее это сопровождается характерным миганием символа "!" в правой нижней четверти индикатора.

Ниже приведен полный перечень диагностических сообщений. Для их устранения, возможно, требуется вмешательство обслуживающего персонала.

Таблица 6.1 – События, фиксируемые системой диагностики по каналу ОБЩ

Обозначение	Краткое описание
ДС00	Разряд батареи ($U_6 < 3,2$ В). Следует в течение месяца заменить батарею
ДС01	Отсутствие напряжения на разъеме X1 тепловычислителя
ДС02	Перегрузка по цепям питания датчиков расхода
ДС03	Изменение сигнала на порте D1 (разъем X4)
ДС04	Изменение сигнала на порте D2 (разъем X6)
ДС05	Изменение сигнала на порте DD1 (разъем X5)
ДС06	Изменение сигнала на порте DD2 (разъем X7)
ДС07	Датчик ТС1 вне диапазона 0...176 °С или -50...176°С (при измерении t4, t5, t6).
ДС08	Датчик ТС2 вне диапазона 0...176 °С или -50...176°С (при измерении t4, t5, t6).
ДС09	Датчик ТС3 вне диапазона 0...176 °С или -50...176°С (при измерении t4, t5, t6).
ДС10	Датчик ТС4 вне диапазона 0...176 °С или -50...176°С (при измерении t4, t5, t6).
ДС11	Датчик ТС5 вне диапазона 0...176 °С или -50...176°С (при измерении t4, t5, t6).
ДС12	Датчик ТС6 вне диапазона 0...176 °С или -50...176°С (при измерении t4, t5, t6).
ДС13	Датчик ПД1 вне диапазона 0...1,03ВП1.
ДС14	Датчик ПД2 вне диапазона 0...1,03ВП2.
ДС15	Датчик ПД3 вне диапазона 0...1,03ВП3.
ДС16	Датчик ПД4 вне диапазона 0...1,03ВП4.
ДС17	Датчик ПД5 вне диапазона 0...1,03ВП5.
ДС18	Датчик ПД6 вне диапазона 0...1,03ВП6.
ДС19	Расход через ВС1 выше верхнего предела Гв1.
ДС20	Расход через ВС1 ниже нижнего предела Гн1.
ДС21	Расход через ВС1 ниже отсечки самохода Готс1.
ДС22	Расход через ВС2 выше верхнего предела Гв2.
ДС23	Расход через ВС2 ниже нижнего предела Гн2.
ДС24	Расход через ВС2 ниже отсечки самохода Готс2.
ДС25	Расход через ВС3 выше верхнего предела Гв3.
ДС26	Расход через ВС3 ниже нижнего предела Гн3.
ДС27	Расход через ВС3 ниже отсечки самохода Готс3.
ДС28	Расход через ВС4 выше верхнего предела Гв4.
ДС29	Расход через ВС4 ниже нижнего предела Гн4.
ДС30	Расход через ВС4 ниже отсечки самохода Готс4.
ДС31	Расход через ВС5 выше верхнего предела Гв5.
ДС32	Расход через ВС5 ниже нижнего предела Гн5.
ДС33	Расход через ВС5 ниже отсечки самохода Готс5.
ДС34	Расход через ВС6 выше верхнего предела Гв6.
ДС35	Расход через ВС6 ниже нижнего предела Гн6.
ДС36	Расход через ВС6 ниже отсечки самохода Готс6.
ДС37	Значение контролируемого параметра, определяемого КУ1 вне диапазона УН1...УВ1
ДС38	Значение контролируемого параметра, определяемого КУ2 вне диапазона УН2...УВ2
ДС39	Значение контролируемого параметра, определяемого КУ3 вне диапазона УН3...УВ3
ДС40	Значение контролируемого параметра, определяемого КУ4 вне диапазона УН4...УВ4.
ДС41	Значение контролируемого параметра, определяемого КУ5 вне диапазона УН5...УВ5.
ДС42	Ошибка описания температурного графика.
ДС43	Ошибка связи с сервером.

Таблица 6.2 – События, фиксируемые системой диагностики по ТВ1 и ТВ2

Обозначение для		Краткое описание
ТВ1	ТВ2	
ДС64	ДС80	Диагностика отрицательного значения разности часовых масс теплоносителя ($M1ч-M2ч$), выходящего за допустимые пределы, т.е. при $(M1ч-M2ч) < (-НМ) \cdot M1ч$. Событие фиксируется по окончании часа и заносится в архив для схем 0, 2, 4 и 8. Весь следующий час диагностическое сообщение активно в текущих параметрах.
ДС65	ДС81	Значение разности часовых масс ($M1ч-M2ч$) находится в пределах $(-НМ) \cdot M1ч < (M1ч-M2ч) < 0$. Событие фиксируется по окончании часа и заносится в архив для схем 0, 2, 4 или 8. Весь следующий час диагностическое сообщение активно в текущих параметрах.
ДС66	ДС82	Значение разности часовых масс ($M1ч-M2ч$) находится в пределах $0 < (M1ч-M2ч) < НМ \cdot M1ч$. Фиксируется по окончании часа и заносится в архив для схем 0, 2, 4 или 8. Весь следующий час диагностическое сообщение активно в текущих параметрах.
ДС67	ДС83	Отрицательное значение часового количества тепловой энергии ($Qч < 0$). Событие фиксируется по окончании часа и заносится в архив. Весь следующий час диагностическое сообщение активно в текущих параметрах.
ДС68	ДС84	Разность температур ниже допустимого предела ($dt < Ydt$)
ДС69	ДС85	Температура теплоносителя в обратном трубопроводе выше рассчитанной по температурному графику.

7 Контроль параметров, алгоритмы подстановок

Существуют случаи, когда измеренные или вычисленные значения не используются в дальнейших расчетах и не попадают в архив. Связано это с тем, что вычислитель контролирует ряд параметров, проверяя их на корректность или на соответствие диапазону измерений, а при выходе за допускаемые пределы использует константы.

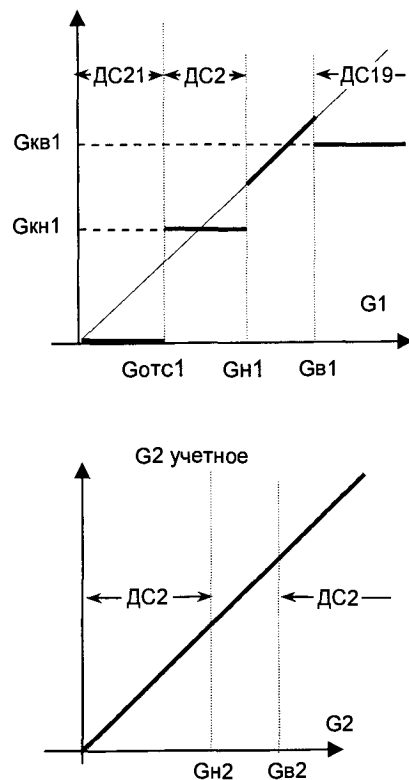
7.1 Контроль объемного расхода

Тепловычислитель, контролируя измеренное значение объемного расхода, формирует диагностическое сообщение, если текущий расход G превышает заданное в настроечных параметрах значение верхнего предела диапазона измерений преобразователя объема $Gв$. Соответствующее событие активизируется также в том случае, когда значение текущего расхода $Gт$ удовлетворяет условию $Gотс < G < Gн$.

Значения объемного расхода сами по себе не входят в уравнения измерений тепловой энергии и массы. Однако, возникновение событий, перечисленных в списках $AGв$, $AGн$, повлечет за собой изменений данных учета. На время τ_1 , когда имеет место любое событие из списка $AGв$, объем теплоносителя будет рассчитываться не по количеству пришедших от ВС импульсов, а с использованием настроечного параметра $Gкв$, по формуле $V = Gкв \cdot \tau_1$. Аналогично, на время τ_2 , когда имеет место событие из списка $AGн$, объем теплоносителя рассчитывается с использованием константы $Gкн$, как $V = Gкн \cdot \tau_2$.

Показания расхода приравниваются нулю, если значение измеренного расхода становится меньше значения настроечного параметра $Gотс$ (отсечки самохода). Показания расхода приравниваются нулю, и в случае если импульсы от преобразователя расхода поступают реже, чем раз в 3 часа.

Описанные выше алгоритмы проиллюстрированы на рисунке 7.1.



Заданы следующие значения настроечных параметров:
 $AG_{кв1}=19$ (использование константы $G_{кв1}$ при наличии DC_{19} , то есть при $G_1 > G_{в1}$);
 $AG_{кн1}=20$ (использование константы $G_{кн1}$ при наличии DC_{20} , то есть при $G_{отс1} < G_1 < G_{н1}$).

Заданы следующие значения настроечных параметров:
 $AG_{кв2}=\#н/д$ (константа $G_{кв2}$ не используется);
 $AG_{кн2}=\#н/д$ (константа $G_{кн2}$ не используется);
 $G_{отс2}=0$.

Рисунок 7.1 – Контроль объемного расхода

7.2 Контроль температуры и давления

Сигналы от термометров сопротивления и датчиков давления измеряются раз в 2 минуты. Исключением являются случаи, когда к тепловычислителю подключено внешнее питание или включен дисплей. При этом процедура измерения производится раз в 2 секунды.

Тепловычислитель измеряет до шести сигналов сопротивления, соответствующих температуре. При настройке указывается какие из R-входов тепловычислителя будут задействованы для измерений температуры, а какие отключены. Если указано, что вход задействован, то тепловычислитель контролирует измеренное значение температуры. Для входов, которым назначено измерение температур t_1 , t_2 , t_3 или t_x , измеренное значение контролируется соответствие диапазону $0...176$ °C, а для остальных – диапазону (минус 50)...175 °C, а при выходе за диапазон активизируется соответствующее диагностическое сообщение (ДС) или нештатная ситуация (НС). Названия входов, обозначения разъемов и соответствующие номера ДС/НС приведены в таблице 7.1.

Таблица 7.1 – Номера ДС/НС для контроля R-входов

Обозначение R-входа	Обозначение разъема	Номер ДС/НС
ТС1	X20	07
ТС2	X22	08
ТС3	X24	09
ТС4	X21	10
ТС5	X23	11
ТС6	X25	12

При выходе температур за диапазон $0...176$ °C в расчеты подставляется константы $t_{1к}$, $t_{2к}$, $t_{3к}$ или $t_{xк}$, вместо измеренных значений t_1 , t_2 , t_3 или t_x , соответственно.

Тепловычислитель измеряет до шести сигналов силы тока, соответствующих давлению. При настройке указывается какие из I-входов тепловычислителя будут задействованы для измерений, а какие отключены. Если указано, что вход задействован, то тепловычислитель контролирует измеренное значение давления на соответствие диапазону $0...1,03$ от верхнего предела соответствующего датчика. При выходе за диапазон активизируется соответствующее диагностическое сообщение (ДС) или нештатная ситуация (НС). Названия входов, обозначения разъемов и соответствующие номера ДС/НС приведены в таблице 7.2.

Таблица 7.2 – Номера ДС/НС для контроля I-входов

Обозначение I-входа	Обозначение разъема	Номер ДС/НС
ПД1	X14	13
ПД2	X16	14
ПД3	X18	15
ПД4	X15	16
ПД5	X17	17
ПД6	X19	18

При выходе измеренного значения давления за диапазон в расчеты подставляется константы $P1_k$, $P2_k$, $P3_k$ или P_{xk} , вместо измеренных значений $P1$, $P2$, $P3$ или P_x , соответственно.

7.3 Контроль разности "часовых масс"

В схемах потребления 0, 2, 4 и 8 при расчете количества теплоты используется разность $\Delta M_{ч} = (M1_{ч} - M2_{ч})$. В конце каждого часа для указанных схем потребления проверяется значение разности масс $\Delta M_{ч}$, а по результатам проверки формируются диагностические сообщения ДС47, ДС48 или ДС49, как это показано на рисунке 7.4.

Значения $\Delta M_{ч}$, используемое при расчете количества тепла, может быть заменено на значение константы M_k или на произведение $V3 \cdot \rho3$. Такая замена может происходить в случае возникновения событий, перечисленных при задании параметров AM_k и ArV , соответственно, для подстановки M_k и $V3 \cdot \rho3$. На рисунке 7.5 показано, как будет происходить замена при назначениях: $AM_k=47$, $ArV=48,49$. Если расчет тепловой энергии требуется вести по измеренному значению $\Delta M_{ч}$, то следует задавать $AM_k=\#н/д$, $ArV=\#н/д$, что приведет к результату, показанному на рисунке 7.4.

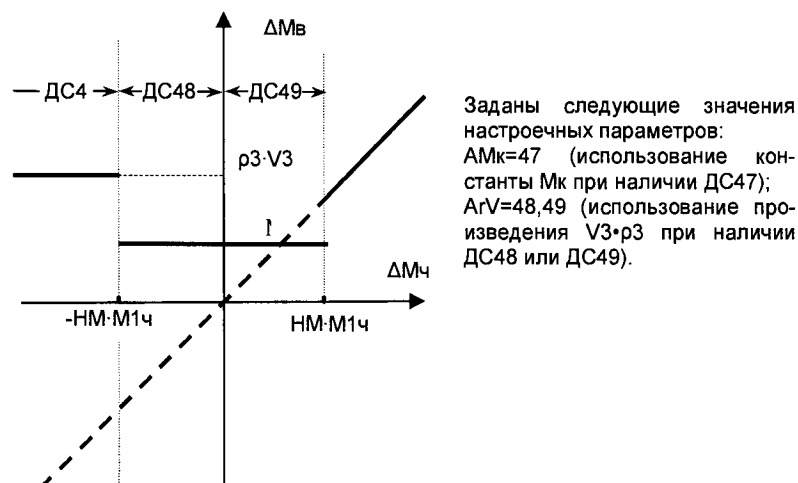
Рисунок 7.4 – Контроль разности часовых масс $\Delta M_{ч} = (M1_{ч} - M2_{ч})$ 

Рисунок 7.5 – Пример алгоритмов подстановок по результатам контроля разности часовых масс

7.4 Контроль сигнала на дискретном входе Х4

Тепловычислитель осуществляет непрерывный контроль сигнала на дискретном входе Х4, и формирует диагностическое сообщение ДС03 в зависимости от значения параметра КД1:

- 0 – контроль отключен, ДС03 не активизируется;
- 1 – ДС03 при наличии сигнала;
- 2 – ДС03 при отсутствии сигнала.

7.5 Контроль сигнала на дискретном входе Х5

Тепловычислитель осуществляет непрерывный контроль сигнала на дискретном входе Х5, и формирует диагностическое сообщение ДС04 в зависимости от значения параметра КД3:

- 0 – контроль отключен, ДС04 не активизируется;
- 1 – ДС04 при наличии сигнала;
- 2 – ДС04 при отсутствии сигнала.

7.6 Контроль сигнала на дискретном входе Х6

Для осуществления контроля сигнала на дискретном входе Х6 следует назначить настроечный параметр КД2=1 или КД2=2. В этом случае тепловычислитель осуществляет непрерывный контроль сигнала на дискретном входе и формирует диагностическое сообщение ДС05 в случае отсутствия сигнала (КД2=1) или наличии сигнала (КД2=2) на входе.

В случае, если разъем Х6 планируется использовать в качестве дискретного выхода, то в качестве значения параметра КД2 используют "3" или "4", а условие для изменения состояния выхода задают параметром АКД1.

7.7 Контроль сигнала на дискретном входе Х7

Для осуществления контроля сигнала на дискретном входе Х6 следует назначить настроечный параметр КД2=1 или КД2=2. В этом случае тепловычислитель осуществляет непрерывный контроль сигнала на дискретном входе и формирует диагностическое сообщение ДС06 в случае отсутствия сигнала (КД2=1) или наличии сигнала (КД2=2) на входе.

В случае, если разъем Х7 планируется использовать в качестве дискретного выхода, то в качестве значения параметра КД2 используют "3" или "4", а условие для изменения состояния выхода задают параметром АКД1.

7.8 Контроль батареи

Диагностическое сообщение ДС00 возникает при падении напряжения батареи ниже 3,2 В, что говорит о необходимости её замены. Это событие будет сопровождаться характерным миганием значка батареи в главном меню.

7.9 Контроль питания

Тепловычислитель постоянно контролирует наличие внешнего питания на разъеме Х1 при назначении. Отсутствие внешнего питания сопровождается диагностическим сообщением ДС01.

7.10 Контроль параметров по уставкам

Иногда бывает необходимо контролировать значения текущих параметров. В тепловычислителе для этого предусмотрен механизм уставок. Любой из текущих параметров может автоматически контролироваться по критерию выхода за пределы назначенных границ, называемых уставками. Уставка верхняя (УВ) определяет верхнюю границу диапазона, уставка нижняя (УН) – нижнюю. Для указания текущего параметра, подлежащего контролю, служит настроечный параметр КУ. В тепловычислителе предусмотрена возможность контроля до пяти текущих параметров, для каждого из которых предназначена соответствующая группа из трех настроечных параметров: УВ, УН, КУ. Правила контроля представлены в таблице 7.3

Таблица 7.3 Правила контроля по уставкам

Параметр КУ, определяющий контролируемый параметр	Значение контролируемого параметра (КП) при возникновении (+) и снятии (-) диагностического сообщения		Диагностическое сообщение (ДС), соответствующее контролируемому параметру
	+	-	
КУ1	КП>УВ1	КП<0,99·УВ1	ДС37
	КП<УН1	КП>1,01·УН1	
КУ2	КП>УВ2	КП<0,99·УВ2	ДС38
	КП<УН2	КП>1,01·УН2	
КУ3	КП>УВ3	КП<0,99·УВ3	ДС39
	КП<УН3	КП>1,01·УН3	
КУ4	КП>УВ4	КП<0,99·УВ4	ДС40
	КП<УН4	КП>1,01·УН4	
КУ5	КП>УВ5	КП<0,99·УВ5	ДС41
	КП<УН5	КП>1,01·УН5	

Пример назначения настроечных параметров: КУ1=9, УВ1=175, УН1=3. Такие назначения по первой паре уставок (УВ1 и УН1) определяют, что при выходе значения разности температур dt за пределы диапазона 3...175 °С возникнет ДС08.

7.11 Контроль "часового тепла", алгоритм использования константы Qк

Возможны ситуации, когда требуется чтобы тепловычислитель интегрировал тепловую энергию с использованием константы. Для реализации этого предусмотрены настроечные параметры Qк и AQ. На время t_3 , когда имеет место любое событие из списка AQ, количество тепловой энергии будет рассчитываться а по формуле $Q = Q_k \cdot t_3$.

В качестве примера используем следующие назначения: Qк=0, AQк=03,68,07,08,09

При таких значениях константа Qк, равная нулю, будет использована при низком уровне сигнала на дискретном входе Х4 (ДС03), при выходе значения разности температур за пределы допускаемого диапазона (ДС68). Последняя причина, по которой может быть использована константа Qк, это активизация любого из признаков ДС07, ДС08 или ДС09, вызванная выходом значений температур измеряемых датчиками ТС1, ТС2, или ТС3, соответственно, за допустимые пределы.

7.12 Контроль соблюдения температурного графика

Тепловычислитель позволяет контролировать температуру в обратном трубопроводе на соответствие температурному графику. Контроль включается и отключается раздельно для ТВ1 и ТВ2 с помощью параметра КТГ.

При включении контроля тепловычислитель по текущей температуре в подающем трубопроводе рассчитывает допустимую (по заданному графику) температуру в обратном трубопроводе. В случае если температура в обратном трубопроводе превышает допустимую, то активизируется признак ДС69 или ДС85 для ТВ1 и ТВ2 соответственно.

Для задания точек температурного графика в тепловычислителе предусмотрен ряд параметров:

- tp1...tp5 – задание температур в подающем трубопроводе;
- to1...to5 – задание температур в обратном трубопроводе.

Рассмотрим в качестве примера температурный график, приведенный на рисунке 7.6.

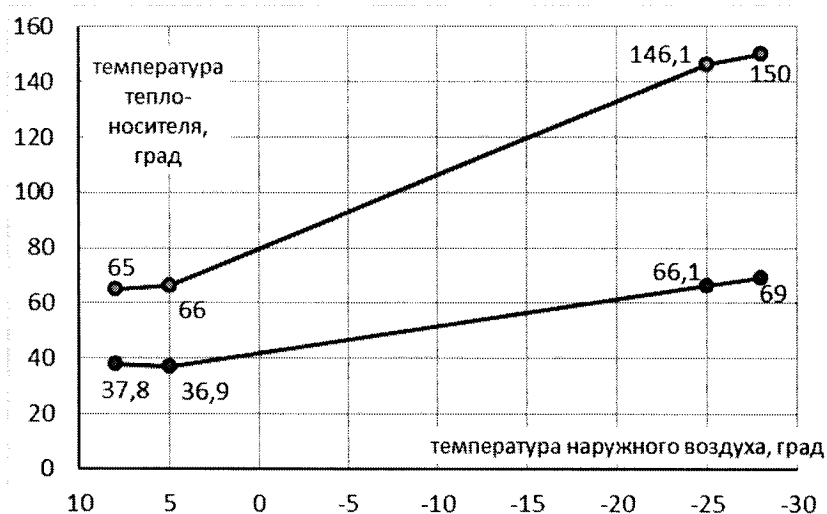


Рисунок 7.6 – Пример температурного графика.

Основываясь на данных температурного графика можно задать следующие значения настроечных параметров:

- для подающего трубопровода $tn1=65$, $tn2=66$, $tn3=146,1$, $tn4=150$, $tn5=0$;
- для обратного трубопровода $to1=37,8$, $to2=36,9$, $to3=66,1$, $to4=69$, $to5=0$.

Если договор теплоснабжения допускает некоторое отклонение от графика, то для обратного трубопровода значения $to1...to5$ задаются с учетом этого отклонения. Если при задании графика были допущены грубые ошибки (например, не соблюдено условие монотонности), то тепловычислитель активизирует диагностическое сообщение ДС42.

Системы теплоснабжения весьма инерционны, и временные превышения температуры обратного трубопровода над температурой, заданной графиком в ряде случаев могут быть неизбежны. Поэтому для анализа ситуации возможно использовать не столько сам факт этого превышения, сколько длительность периода работы с превышением графика. Контроль длительности можно вести с использованием одного из таймеров СТ1...СТ16.

7.13 Контроль времени работы

Для учета и контроля времени работы в тепловычислителе предусмотрено несколько счетчиков времени (таймеров). Таймеры позволяют контролировать длительность тех или иных событий, фиксируемых тепловычислителем. Тотальные значения таймеров, а также их приращения на интервалах архивирования сохраняются в памяти тепловычислителя и в дальнейшем могут быть использованы при подготовке ведомостей учета. Ниже даны обозначения и характеристики таймеров.

Таймер Ти (время счета)

Этот таймер всегда запущен, его останов не предусмотрен. Таймер Ти, также как и другие таймеры, может быть обнулен в результате создания нового раздела.

Таймер Тн (время действия нештатных ситуаций)

Начало интегрирования этого таймера синхронизировано с появлением любой нештатной ситуации. Пока хотя бы одна нештатная ситуация активна этот таймер работает. Список событий, которые относятся к нештатным ситуациям определяется при настройке прибора посредством параметра АНС.

Таймер Тш (время штатной работы)

Таймер интегрирует на протяжении всего периода отсутствия активных нештатных ситуаций.

Таймеры СТ1...СТ16.

Группа из 16 таймеров позволяет гибко учитывать время действия различных событий, а также их комбинаций. Для задания алгоритмов работы каждого из таймеров СТ1...СТ16 предусмотрены соответствующие настроечные параметры АСТ1...АСТ16. Появление диагностического сообщения или нештатной ситуации, с номером указанным в списке настроечного параметра будет вызывать запуск соответствующего таймера.

Например, можно учитывать время, когда объемный расход через преобразователь объема ВС1 превышал верхний предел с помощью таймера СТ1. Для этого необходимо назначить "АСТ1=38".

Если назначить "АСТ1=38,41,44", то таймер СТ01 будет интегрировать всё время, пока хотя бы один из объемных расходов G1, G2, G3 будет выше своего верхнего предела.

Предусмотренные в тепловычислители механизмы работы с таймерами позволяют вести учет времени и в более сложных ситуациях.

7.14 Контроль подключения к серверу

Если при настройке тепловычислителя указано, что он работает в режиме клиента (КИ2=3XX), то тепловычислитель осуществляет контроль связи с сервером, и при отсутствии связи активизирует диагностическое сообщение ДС43. Это сообщение может быть использовано для управления перезагрузкой GSM-модема.

8 Итоговые отчеты

8.1 Типы отчетов

В тепловычислителе предусмотрены суточный и месячный итоговые отчеты о работе систем теплоснабжения и водоснабжения. Они составляются на основе данных, накопленных в интервальных архивах, и формируются автоматически при выполнении архивных записей.

8.2 Вывод на принтер

Печать итоговых отчетов выполняется, если установлены соответствующие признаки ПС и ПМ в базе настроечных данных.

Принтер подключается к тепловычислителю посредством адаптера АПС45, который периодически запрашивает тепловычислитель о наличии подготовленных отчетов и, анализируя готовность принтера, управляет процессом их вывода. Если принтер не готов, сформированные отчеты не будут потеряны – они ставятся в очередь печати, глубина которой составляет 65 заданий. Так что, принтер можно подключать лишь периодически, на время печати отчетов в присутствии обслуживающего персонала. При неудачных распечатках какого-либо отчета его можно вновь поставить в очередь печати. Требования к используемому принтеру: русификация согласно кодовой странице 866, интерфейс CENTRONICS, формат листа А4. Формы отчетов приведены на рисунках 8.1 и 8.2. Датирование отчетного интервала (в строке "Отчет сформирован") и интервалов, входящих в отчет (в первом столбце таблицы), выполняется по тем же правилам, что при датировании архивных записей. В столбце НС символом "*" отмечается наличие каких-либо нештатных ситуаций на этих интервалах.

Месячный (суточный) отчет о работе системы теплоснабжения

СПТ944: ИД=XXXXXX СП=X

Отчет сформирован: XX-XX-XX XXч

Сутки, час	НС	Тш	Подающий труб.			Обратный труб.			М3	Тепло Q
			t1	P1	M1	t2	P2	M2		
xx-xx xx -		x.xx	xxx.xx	x.xxx	x.xxx	xxx.xx	x.xxx	x.xxx	x.xxx	xxxxxxx
xx-xx xx *		x.xx	xxx.xx	x.xxx	x.xxx	xxx.xx	x.xxx	x.xxx	x.xxx	xxxxxxx
xx-xx xx -		x.xx	xxx.xx	x.xxx	x.xxx	xxx.xx	x.xxx	x.xxx	x.xxx	xxxxxxx
Итого	*	x.xx	xxx.xx	x.xxx	x.xxx	xxx.xx	x.xxx	x.xxx	x.xxx	xxxxxxx
		ч	С	кг/см2	т	С	кг/см2	т	т	Гкал

Ответственный за учет _____

Дата _____

Рисунок 8.1 – Форма распечатки месячного (суточного) отчета о работе системы теплоснабжения для схем 0-8 и 10. Пропуск записей показан условно.

Месячный (суточный) отчет о работе системы ХВС

СПТ944: ИД=XXXXXX СП=9
Отчет сформирован: XX-XX-XX XXч

Сутки, час	НС	Время счета Ти	V1	V2	V3
xx-xx xx -	x.xx	xxx.xxx	xxx.xxx	xxx.xxx	xxx.xxx
xx-xx xx *	x.xx	xxx.xxx	xxx.xxx	xxx.xxx	xxx.xxx
.
xx-xx xx -	x.xx	xxx.xxx	xxx.xxx	xxx.xxx	xxx.xxx
Итого *	x.xx	xxx.xxx	xxx.xxx	xxx.xxx	xxx.xxx
	ч	м3	м3	м3	м3

Ответственный за учет _____
Дата _____

Рисунок 8.2 – Форма распечатки месячного (суточного) отчета о потреблении воды для схемы 9. Пропуск записей показан условно.

8.3 Вывод на компьютер

Для считывания данных на компьютер и подготовки отчетов служит программа ПРОЛОГ, входящая в комплект поставки тепловычислителя. Она позволяет получать данные из прибора любым из способов: при непосредственном подключении компьютер к прибору, через телефонную линию, посредством модема, через локальную или глобальную вычислительные сети. Полученные данные сохраняются, систематизируются, и могут быть распечатаны в виде отчета произвольной формы, либо экспортированы в любой из форматов: .xls, .rtf, .txt, .html.

Однако возможности автоматизированного сбора данных этим не ограничиваются – поставляемый в комплекте с тепловычислителем OPC-сервер, предоставляет возможность доступа ко всей информации о теплотреблении, имеющейся в приборе.

8.4 Комбинированный вывод

Использование адаптера АПС45 обеспечивает возможность вывода отчетов параллельно на принтер и компьютер, в том числе при модемном подключении последнего. А наличие трех независимо работающих коммуникационных портов тепловычислителя – M4, RS232, и оптического – позволяет одновременно работать и со стационарно подключенным оборудованием, и с переносным компьютером.

9 Безопасность

9.1 Тепловычислители не содержат электрических цепей, работающих под напряжением, превышающим 70 В постоянного тока, и не представляют опасности для оператора в части поражения электрическим током (ТР ТС 004/2011, ГОСТ 12.2.091-2012).

9.2 Источник постоянного тока, используемый для организации внешнего питания тепловычислителя, должен иметь встроенную защиту от короткого замыкания в цепи нагрузки, а его выходные цепи должны быть гальванически изолированы от сети питания.

10 Подготовка к работе

10.1 Общие указания

После распаковки тепловычислителя необходимо проверить его комплектность на соответствие паспорту. Затем тепловычислитель помещают не менее чем на сутки в сухое отапливаемое помещение; только после этого его можно вводить в эксплуатацию.

На время проведения монтажных работ, когда крышка монтажного отсека снята, следует обеспечить защиту от попадания пыли и влаги внутрь корпуса тепловычислителя. Рекомендуется его установку выполнять в последнюю очередь, по окончании монтажа электрических цепей.

10.2 Монтаж электрических цепей

Подключение датчиков и прочего внешнего оборудования к тепловычислителю выполняют многожильными кабелями. После разделки концов кабелей под монтаж их пропускают через установленные на крышке монтажного отсека кабельные вводы, после чего заворачивают накидные гайки настолько, чтобы обеспечить механическую прочность закрепления кабелей и полный обжим уплотнителей для надежной, соответствующей уровню IP54 по ГОСТ 14254-96, защиты от попадания пыли и воды внутрь корпуса. Концы жил закрепляют в штекерах, снабженных зажимами. Максимальное сечение каждой жилы составляет 0,5 мм². Диапазон диаметров используемых кабелей ограничивается конструкцией кабельных вводов и составляет 5 – 10 мм.

Для защиты от влияния промышленных помех следует использовать экранированные кабели. В условиях эксплуатации помехи могут быть обусловлены различными факторами, например, работой тиристорных и иных преобразователей частоты, коммутацией мощных нагрузок с помощью реле и контакторов, короткими замыканиями в электроустановках, резкими изменениями нагрузки в электрических распределительных системах, срабатыванием защитных устройств в электрических сетях, электромагнитными полями от радио- и телевизионных передатчиков, токами растекания при разрядах молний и пр. Если в непосредственной близости от оборудования узла учета отсутствуют промышленные агрегаты, способные порождать подобные факторы возникновения помех, допускается использовать неэкранированные кабели.

Рабочее заземление экрана кабелей должно выполняться только в одной точке, как правило, на стороне тепловычислителя. Оплетки должны быть электрически изолированы по всей длине кабеля, использование их для заземления корпусов датчиков и прочего оборудования не допускается.

Подключение внешних цепей выполняют согласно таблицам 10.1 и 10.2 к штекерам, снабженным маркировкой номеров контактов и позиционной маркировкой. К покабельному распределению цепей специальных требований не предъявляется, оно определяется соображениями экономичности и удобства монтажа.

В качестве внешнего источника питания тепловычислителя и используемого совместно с ним оборудования рекомендуется использовать сетевые адаптеры¹ АДП82 либо иные блоки питания, соответствующие требованиям стандартов электромагнитной совместимости и безопасности. Для питания датчиков с выходным сигналом 4 – 20 мА могут применяться как индивидуальные источники, так и несколько групповых или один общий.

Предельная длина линий связи с датчиками температуры, давления и объема определяется сопротивлением каждого провода цепи, которое не должно превышать 50 Ом. Электрическое сопротивление изоляции между проводами, а также между каждым проводом и экранной оплеткой или землей должно быть не менее 20 МОм – это требование обеспечивается выбором используемых кабелей и качеством выполнения монтажа цепей. При работе с тепловычислителем следует иметь в виду, что "минусовые" контакты входных сигналов от датчиков давления и температуры соединены между собой; в таблицах подключения общие контакты этой группы отмечены знаком "*". "Минусовые" контакты цепей входных сигналов от датчиков объема и внешнего питания также соединены между собой; в таблицах подключения общие контакты этой группы цепей отмечены знаком "#". Эти две группы цепей гальванически не отделены друг от друга, однако соединять общие контакты, принадлежащие разным группам, не допускается.

Входное сопротивление тепловычислителя для сигналов силы тока 4 – 20 мА составляет 56,2 Ом.

При подключении компьютера или модема они могут быть удалены от тепловычислителя на расстоянии до 100 м. Для адаптера АПС45 это расстояние составляет 2 км при сопротивлении каждого провода линии связи, не превышающем 150 Ом.

По окончании монтажа электрических цепей следует убедиться в правильности выполнения всех соединений, например, путем их "прозвонки". Этому этапу работы следует уделить особое внимание – ошибки монтажа могут привести к отказу тепловычислителя.

¹ Изготовитель адаптеров – ЗАО НПФ ЛОГИКА, г.Санкт-Петербург.

Таблица 10.1 – Подключение датчиков

Штекер прибора		Внешние цепи	
X8-X13	1		Датчик объема без питания от тепло-вычислителя.
	2#		
X8-X13	1		Датчик объема с питанием от тепло-вычислителя.
	2#		
	3		
X14-X19	1		Датчик давления.
	2*		
X20-X25	1		Датчик температуры.
	2		
	3		
	4*		

Таблица 10.2 – Подключение вспомогательного оборудования

Прибор		Внешняя цепь								
цепь	разъем									
	Порт М4 (RS232-совместимый) X2	1	Tx	2	Адаптер АПС45 (X1)	4	Адаптер АПС45 (X1)	0	1	Адаптер АПС45 (X1)
		2	Rx	4	Адаптер АПС45 (X1)	2	Адаптер АПС45 (X1)	4	Адаптер АПС45 (X1)	1
	Порт М4 (RS232-совместимый) X2	1	3	Компьютер (DB9)	3	Модем (DB25)	2	Модем (DB9)	2	Модем (DB9)
		2	7		7		5		5	
	3	6	4	Компьютер (DB9)	6	Модем (DB25)	6	Модем (DB9)	6	Модем (DB9)
	4	8	2		2		3		3	
	5	2	5	Компьютер (DB9)	5	Модем (DB25)	5	Модем (DB9)	5	Модем (DB9)
		3	3		3		3		3	
		4	4	Компьютер (DB9)	4	Модем (DB25)	4	Модем (DB9)	4	Модем (DB9)
		5	5		5		5		5	
	↕ X6, X7 Режим "ВЫХОД"	2		U _{max} = 24 В, I _{max} = 50 мА						
	↕ X6, X7 Режим "ВХОД"	1		U _{max} = 24 В, I _{max} = 5 мА						
	↕ X4, X5	1		U _{max} = 24 В, I _{max} = 5 мА						
	↕ X1	1		U=12 В; U _{max} =15 В U _{min} =9 В; I _{max} ≥50 мА						
		2#								

10.3 Монтаж тепловычислителя

Данные об установочных размерах и способе крепления тепловычислителя на монтажном щите приведены в разделе 3.

После размещения тепловычислителя на месте эксплуатации к нему подключают уже смонтированные внешние цепи, устанавливая штекеры в гнезда на печатной плате строго согласно их позиционной маркировке. Необходимо помнить, что ошибки при подключении, как и ошибки монтажа, могут привести к отказу тепловычислителя.

10.4 Подключение модема

Модем перед подключением к тепловычислителю необходимо настроить следующим образом:

- управление потоком (RTS/CTS) выключено;
- управление готовностью (DTR/DSR) выключено;
- линия DSR в активном состоянии;
- скорости на порту модема и порту тепловычислителя должны быть согласованы.

Настройку модемов удобно производить с использованием программы MSetup. Программа находится в свободном доступе на сайте www.logika.spb.ru.

10.5 Ввод в эксплуатацию

Базу настроечных данных, необходимых для работы тепловычислителя в составе узла учета, можно вводить на месте эксплуатации, однако удобнее это сделать до его монтажа. Настроечные данные обычно приведены в паспорте узла или в его проектной документации. При вводе данных можно воспользоваться программой КОНФИГУРАТОР.

После ввода настроечных данных контролируют работоспособность смонтированной системы по показаниям измеряемых параметров, значения которых должны соответствовать режимам работы узла. При сдаче системы в эксплуатацию проверяют введенные данные на соответствие документации узла учета.

Проверив корректность настроечных данных, выполняют команду **НОВЫЙ РАЗДЕЛ**. В течение некоторого времени наблюдают за работой тепловычислителя, контролируя отсутствие нештатных ситуаций. Далее устанавливают переключатель защиты данных в верхнее положение.

В заключение устанавливают на место и закрепляют крышку монтажного отсека, после чего пломбируют ее двумя навесными пломбами.

10.6 Замена батареи

Замена батареи должна быть произведена в течение месяца после возникновения диагностического сообщения (нештатной ситуации) ДС00 (НС00). Конструкция тепловычислителя позволяет производить замену батареи непосредственно на узле учета. На время замены батареи допускается отключать ответные части разъемов, затрудняющие доступ к контактам выводов батареи.

В качестве элемента питания используется литиевая батарея с напряжением 3,6 В типа LS33600.

Для замены батареи следует выполнить следующие операции:

- открыть крышку монтажного отсека;
- отключить от тепловычислителя ответную часть разъема X1;
- установить переключатель защиты данных в нижнее положение;
- снять скобу, крепящую батарею;
- с помощью тонкой шлицевой отвертки ослабить крепления зажима выводов батареи и вынуть батарею;
- тем же способом ослабить крепления зажима и соблюдая полярность зажать выводы новой батареи;
- закрепить скобу, крепящую батарею;
- проверить и при необходимости установить текущие дату и время;
- выполнить команду **НОВЫЙ РАЗДЕЛ**;
- установить переключатель защиты в верхнее положение;
- закрыть монтажный отсек.

11 Методика поверки

11.1 Общие положения

Настоящая методика распространяется на тепловычислители СПТ944, изготавливаемые по техническим условиям ТУ 4217-092-23041473-2015.

Поверке подвергается каждый тепловычислитель при выпуске из производства, при эксплуатации и после ремонта. Периодичность поверки при эксплуатации – один раз в четыре года.

Методика ориентирована на автоматизированную поверку; поверитель должен обладать навыками работы на персональном компьютере. Допускается проводить поверку в "ручном" режиме.

11.2 Операции поверки

При поверке выполняют внешний осмотр, опробование и проверку соответствия допускаемым пределам погрешности.

11.3 Условия поверки

Испытания проводят при температуре окружающего воздуха: от 18 до 28 °С и относительной влажности от 30 до 80 %.

11.4 Средства поверки

При поверке используются средства измерений и оборудование¹:

- стенд СКС6 (РАЖГ.441461.021 ПС).....	1 шт.
- коннектор К164 (РАЖГ.685611.212 ПС, в комплекте СКС6).....	3 шт.
- коннектор К300 (РАЖГ.685611.349 ПС).....	1 шт.
- коннектор К305 (РАЖГ.685611.354 ПС).....	1 шт.
- коннектор К306 (РАЖГ.685611.355 ПС).....	1 шт.
- коннектор К307 (РАЖГ.685611.356 ПС).....	1 шт.
- коннектор К308 (РАЖГ.685611.357 ПС).....	1 шт.
- коннектор КПМ (кабель полный модемный 9F-9M).....	1 шт.
- магазин сопротивлений Р4831 (1 – 135 Ом, КТ 0,02).....	2 шт.
- адаптер АПС71 (РАЖГ.426477.062 ПС).....	1 шт.
- компьютер (ОС WinXP/7/8).....	1 шт.
- программа ТЕХНОЛОГ (РАЖГ.00198-95) ²	1 шт.

11.5 Требования безопасности

При поверке следует соблюдать "Правила технической эксплуатации электроустановок потребителей" и "Правила техники безопасности при эксплуатации электроустановок потребителей".

11.6 Проведение поверки

11.6.1 Внешний осмотр

При внешнем осмотре проверяют сохранность (читаемость) маркировки на лицевой панели и внутри монтажного отсека.

11.6.2 Опробование

При опробовании выполняют проверку идентификационных признаков программного обеспечения тепловычислителя, не подключая к нему внешние цепи.

Контролируют в справочном пункте меню номер версии ПО и контрольную сумму исполняемого кода, которые должны совпадать с приведенными в паспорте тепловычислителя.

11.6.3 Проверка соответствия допускаемым пределам погрешности

11.6.3.1 Проверку соответствия допускаемым пределам погрешности проводят по схеме, приведенной на рисунке 11.1, если не указано иное. Устанавливают переключатель защиты данных тепловычислителя в нижнее положение, что соответствует отключенной защите, и вводят в тепловычислитель, в пункте меню "НАСТР-БД", значение параметра КИ2=000 (если это не было сделано ранее).

¹ Допускается применение иных СИ и оборудования с характеристиками не хуже указанных.

² Содержится на компакт-диске, поставляемом с каждым тепловычислителем.

Проверка осуществляется под управлением программы ТЕХНОЛОГ, в виде последовательности тестов, в процессе выполнения которых на мониторе компьютера отображается ход выполнения операций. В настройках программы устанавливают профиль "СПТ944-поверка". Выбирают в панели инструментов команду "Выполнить выбранные тесты" (кнопка ⇌), запускающую их выполнение. Если очередной тест закончен успешно, следующий запускается автоматически; при отрицательном результате очередного теста проверки по оставшимся не проводятся.

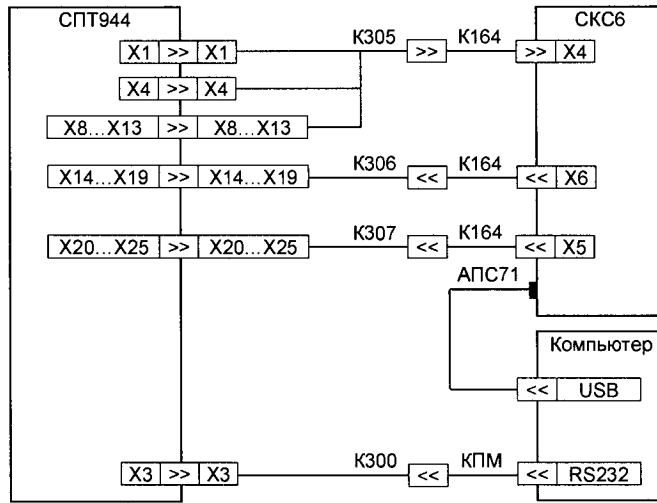


Рисунок 11.1 – Схема проверки

11.6.3.2 Для проведения поверки в тепловычислитель вводят настроечные параметры (поверочную базу данных), приведенные в приложении А. Ввод настроечных параметров осуществляется в тесте "Поверочная БД".

11.6.3.3 Проверка соответствия допускаемым пределам погрешности измерений выполняется в тестах "Прямые измерения (срез 1)", "Прямые измерения (срез 2)" и "Прямые измерения (срез 3)".

На стенде устанавливаются поочередно наборы значений сигналов согласно таблицам 11.1 – 11.3, и для каждого набора контролируются измеренные значения параметров (в пунктах меню ТЕК по ТВ1 и по ТВ2) на соответствие допускаемым значениям согласно таблицам 11.1 – 11.3.

Таблица 11.1 – Тест "Прямые измерения (срез 1)"

Значения сигналов на стенде	Пункт меню	Параметр	Расчетное значение	Диапазон допускаемых значений
F0=0,610351 Гц F1=19,53125 Гц R=141,2 Ом I0=20 мА I1=10 мА I2=4 мА I3=20 мА	ТВ1	G1 [м³/ч]	219,73	219,71...219,75
		G2 [м³/ч]	219,73	219,71...219,75
		G3 [м³/ч]	219,73	219,71...219,75
		P1 [кгс/см²]	10,000	9,990...10,010
		P2 [кгс/см²]	0,000	-0,010...0,010
		P3 [кгс/см²]	0,000	-0,010...0,010
		t1 [°C]	105,44	105,34...105,54
		t2 [°C]	105,44	105,34...105,54
		dt [°C]	0,00	-0,03...0,03
	ТВ2	G1 [м³/ч]	7031,25	7030,55...7031,95
		G2 [м³/ч]	7031,25	7030,55...7031,95
		G3 [м³/ч]	7031,25	7030,55...7031,95
		P1 [кгс/см²]	3,750	3,740...3,760
		P2 [кгс/см²]	10,000	9,990...10,010
		P3 [кгс/см²]	10,000	9,990...10,010
		t1 [°C]	105,44	105,34...105,54
		t2 [°C]	105,44	105,34...105,54
		t3 [°C]	105,44	105,34...105,54

Таблица 11.2 – Тест "Прямые измерения (срез 2)"

Значения сигналов на стенде	Пункт меню	Параметр	Расчетное значение	Диапазон допускаемых значений
F0=19,53125 Гц F1=0,610351 Гц R=110,4 Ом I0=4 мА I1=20 мА I2=10 мА I3=4 мА	ТВ1	G1 [м ³ /ч]	7031,25	7030,55...7031,95
		G2 [м ³ /ч]	7031,25	7030,55...7031,95
		G3 [м ³ /ч]	7031,25	7030,55...7031,95
		P1 [кгс/см ²]	0,000	-0,010...0,010
		P2 [кгс/см ²]	3,750	3,740...3,760
		P3 [кгс/см ²]	3,750	3,740...3,760
		t1 [°C]	26,31	26,21...26,41
		t2 [°C]	26,31	26,21...26,41
		dt [°C]	0,00	-0,03...0,03
		t3 [°C]	26,31	26,21...26,41
F0=19,53125 Гц F1=0,610351 Гц R=110,4 Ом I0=4 мА I1=20 мА I2=10 мА I3=4 мА	ТВ2	G1 [м ³ /ч]	219,73	219,71...219,75
		G2 [м ³ /ч]	219,73	219,71...219,75
		G3 [м ³ /ч]	219,73	219,71...219,75
		P1 [кгс/см ²]	10,000	9,990...10,010
		P2 [кгс/см ²]	0,000	-0,010...0,010
		P3 [кгс/см ²]	0,000	-0,010...0,010
		t1 [°C]	26,31	26,21...26,41
		t2 [°C]	26,31	26,21...26,41
		dt [°C]	0,00	-0,03...0,03
		t3 [°C]	26,31	26,21...26,41

Таблица 11.3 – Тест "Прямые измерения (срез 3)"

Значения сигналов на стенде	Пункт меню	Параметр	Расчетное значение	Диапазон допускаемых значений
F0=9,765625 Гц F1=9,765625 Гц R=125,8 Ом I0=10 мА I1=4 мА I2=20 мА I3=10 мА	ТВ1	G1 [м ³ /ч]	3515,63	3515,28...3515,98
		G2 [м ³ /ч]	3515,63	3515,28...3515,98
		G3 [м ³ /ч]	3515,63	3515,28...3515,98
		P1 [кгс/см ²]	3,750	3,740...3,760
		P2 [кгс/см ²]	10,000	9,990...10,010
		P3 [кгс/см ²]	10,000	9,990...10,010
		t1 [°C]	65,64	65,54...65,74
		t2 [°C]	65,64	65,54...65,74
		dt [°C]	0,00	-0,03...0,03
	ТВ2	G1 [м ³ /ч]	3515,63	3515,28...3515,98
		G2 [м ³ /ч]	3515,63	3515,28...3515,98
		G3 [м ³ /ч]	3515,63	3515,28...3515,98
		P1 [кгс/см ²]	0,000	-0,010...0,010
		P2 [кгс/см ²]	3,750	3,740...3,760
		P3 [кгс/см ²]	3,750	3,740...3,760
		t1 [°C]	65,64	65,54...65,74
		t2 [°C]	65,64	65,54...65,74
		dt [°C]	0,00	-0,03...0,03
t3 [°C]	65,64	65,54...65,74		

11.6.3.4 Проверка соответствия допускаемым пределам погрешности часов выполняется в тесте "Измерение времени".

На стенде устанавливается значение сигнала F0=9,765625 Гц, и в пункте меню НАСТР-ТСТ контролируется измеренное значение частоты F_{Х8}, которое должно лежать в диапазоне 9,7647 – 9,7665 Гц.

11.6.3.5 Проверка соответствия допускаемым пределам погрешности вычислений выполняется в тесте "Вычисления".

На стенде устанавливаются значения сигналов согласно таблице 11.4. В тепловычислитель вводятся дата ДО=31-12-15, время ТО=00:00:00, и выполняется команда НОВЫЙ РАЗДЕЛ. Далее запускается вывод пакета импульсов от стенда, и по окончании вывода в тепловычислитель вводится время ТО=23:59:59.

После смены даты по календарю тепловычислителя на Д=01-01-16 контролируются значения параметров в меню АРХ по обоим тепловым вводам, содержащихся в часовой архивной записи "01-01-16 00:00", на соответствие допускаемым значениям согласно таблице 11.4.

Затем на стенде устанавливаются значения сигналов согласно таблице 11.5, в тепловычислитель вводятся значения параметров АГв1=19, АГв2=22, АГв3=25 по ТВ1 и АГв1=28, АГв2=31, АГв3=34 по ТВ2, и контролируются в разделе меню ТЕК по обоим тепловым вводам значения параметров Gm1, Gm2 и Gm3 на соответствие допускаемым значениям согласно таблице 11.5.

По окончании теста в тепловычислитель вводятся "пустые" значения параметров АГв1, АГв2, АГв3 по обоим тепловым вводам (на дисплее "пустое" значение отображается как #н/д).

Таблица 11.4 – Тест "Вычисления"

Значения сигналов на стенде	Параметр	Расчетное значение	Диапазон допускаемых значений
I0=0,025 мА I1=0,025 мА I2=0,025 мА N0=1024 N1=1024 R=51 Ом	$\bar{t} 1$ [°C]	125,00	124,98...125,02
	$\bar{t} 2$ [°C]	75,00	74,99...75,01
	$d \bar{t}$ [°C]	50,00	49,99...50,01
	$\bar{t} 3$ [°C]	75,00	74,99...75,01
	$\bar{P} 1$ [кгс/см ²]	10,000	9,998...10,002
	$\bar{P} 2$ [кгс/см ²]	10,000	9,998...10,002
	$\bar{P} 3$ [кгс/см ²]	10,000	9,998...10,002
	V1 [м ³]	102,40	102,38...102,42
	V2 [м ³]	102,40	102,38...102,42
	V3 [м ³]	102,40	102,38...102,42
	M1 [т]	96,200	96,181...96,219
	M2 [т]	99,870	99,850...99,890
	M3 [т]	99,870	99,850...99,890
	Q [Гкал]	12,350	12,348...12,352
	Qг [Гкал]	7,506	7,505...7,507

Таблица 11.5 – Тест "Вычисления"

Значения сигналов на стенде	Параметр	Расчетное значение	Диапазон допускаемых значений
F0=9,765625 Гц F1=9,765625 Гц	Gm1 [т/ч]	939,45	939,27...939,63
	Gm2 [т/ч]	975,29	975,10...975,48
	Gm3 [т/ч]	975,29	975,10...975,48

11.6.3.6 Соответствие допускаемым пределам погрешности измерительных каналов тепловой энергии обеспечивается проверкой соответствия допускаемым пределам погрешности измерений и погрешности вычислений. При выпуске из производства, после ремонта и при эксплуатации эту проверку не проводят. В иных случаях, при необходимости, ее выполняют в ручном режиме по схеме, приведенной на рисунке 11.2 с каждым набором сигналов согласно таблице 11.6 в следующем порядке.

Устанавливают на стенде и на магазинах М1 и М2 выбранный набор сигналов. Установку сигналов на магазинах выполняют с учетом поправок, указанных в аттестате поверки для каждого используемого значения.

Вводят в тепловычислитель настроечные параметры согласно приложению А руководства по эксплуатации РАЖГ.421412.032 РЭ, схему потребления СП=5 по ТВ1 и ТВ2, дату ДО=31-12-15 и время ТО=00:00:00, затем команду НОВЫЙ РАЗДЕЛ, после чего вводят время ТО=22:59:59.

После смены даты по календарю тепловычислителя на Д=01-01-16 контролируют в меню АРХ значения параметров по обоим тепловым вводам (ТВ1 и ТВ2), содержащихся в часовой архивной записи "01-01-16 00:00", на соответствие допускаемым значениям согласно таблице 11.6.

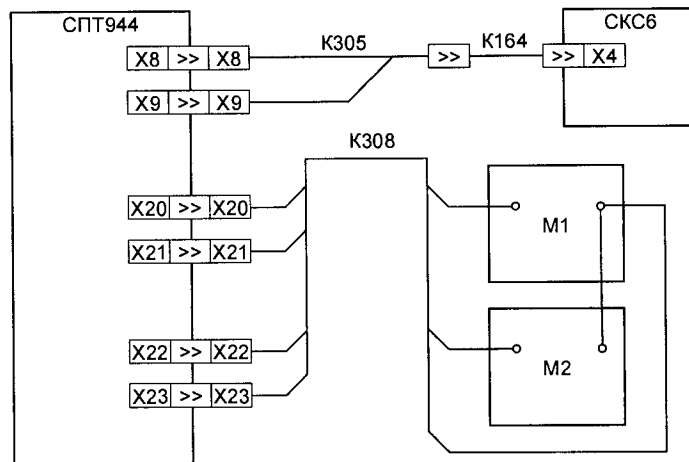


Рисунок 11.2 – Схема проверки

Таблица 11.6 – Проверка погрешности измерительных каналов тепловой энергии

№	Значение сигналов на стенде	Расчетное значение				Диапазон допустимых значений Q [Гкал]
		M [т]	t1 [°C]	t2 [°C]	Q [Гкал]	
1	F0=19,53125 Гц F1=19,53125 Гц M1=1,26 Ом M2=120,4 Ом	7031,25	55,02	51,79	22,339	22,020...22,658
2	F0=9,765625 Гц F1=9,765625 Гц M1=3,92 Ом M2=133,32 Ом	3515,63	95,16	85,01	34,454	34,180...34,728
3	F0=0,610351 Гц F1=0,610351 Гц M1=56,22 Ом M2=102,02 Ом	219,73	150,05	5,09	29,383	29,230...29,536

11.6.4 По окончании проверок тепловычислитель приводят в исходное (по умолчанию) состояние. Эта процедура выполняется в тестах "Новый раздел" и "Поставочная БД", состав которой, для справки, приведен в приложении Б.

11.7 Оформление результатов

Результаты поверки оформляют записью в паспорте и (или) в свидетельстве о поверке тепловычислителя с указанием результата и даты проведения; запись удостоверяют подписью поверителя.

На паспорт и (или) свидетельство о поверке наносят знак поверки, а на пломбу, расположение которой показано на рисунке 3.2, – оттиск клейма поверителя.

12 Транспортирование и хранение

Транспортирование тепловычислителей в транспортной таре допускается проводить любым транспортным средством с обеспечением защиты от атмосферных осадков и брызг воды.

Условия транспортирования:

- температура окружающего воздуха: от минус 25 до плюс 55 °C;
- относительная влажность: не более 95 % при 35 °C и более низких температурах;
- атмосферное давление: от 84 до 106,7 кПа;
- удары (транспортная тряска): ускорение до 98 м/с², частота до 2 Гц.

Условия хранения тепловычислителей в транспортной таре соответствуют условиям транспортирования в части воздействия климатических факторов внешней среды.

Приложение А

Настроечные параметры

Таблица А.1 – Поверочная база данных

Значения настроечных параметров в разделе меню				
ОБЦ			ТВ1	ТВ2
СП=0303	Готс2=0	АСТ11=#н/д	ДВ=111	ДВ=111
СА1=00	С3=0,1	АСТ12=#н/д	тк1=125	тк1=125
АСА1=#н/д	Гв3=1000	АСТ13=#н/д	тк2=75	тк2=75
СА2=00	Гн3=0	АСТ14=#н/д	тк3=75	тк3=75
АСА2=#н/д	Готс3=0	АСТ15=#н/д	Рк1=10	Рк1=10
ЕИ/Р=0	С4=0,1	АСТ16=#н/д	Рк2=10	Рк2=10
ЕИ/Q=0	Гв4=1000	АСТ17=#н/д	Рк3=10	Рк3=10
ТО=тек.время	Гн4=0	АСТ18=#н/д	Гкв1=1000	Гкв1=1000
ДО=тек.дата	Готс4=0	АСТ19=#н/д	Гкн1=0	Гкн1=0
РКЧ=0	С5=0,1	АСТ20=#н/д	АГв1=#н/д	АГв1=#н/д
СР=01	Гв5=1000	КТГ=00	АГн1=#н/д	АГн1=#н/д
ЧР=00	Гн5=0	тп1=0	Гкв2=1000	Гкв2=1000
ПЛ=0	Готс5=0	тп2=0	Гкн2=0	Гкн2=0
тхк=0	С6=0,1	тп3=0	АГв2=#н/д	АГв2=#н/д
Рхк=1	Гв6=1000	тп4=0	АГн2=#н/д	АГн2=#н/д
ТС=0	Гн6=0	тп5=0	Гкв3=1000	Гкв3=1000
ТС1=1	Готс6=0	то1=0	Гкн3=0	Гкн3=0
ТС2=1	NT=00	то2=0	АГв3=#н/д	АГв3=#н/д
ТС3=1	ИД=0	то3=0	АГн3=#н/д	АГн3=#н/д
ТС4=1	КИ1=00	то4=0	НМ=0	НМ=0
ТС5=1	КИ2=000	то5=0	Мк=0	Мк=0
ТС6=1	КИЗ=00	КУ1=000	АМк=#н/д	АМк=#н/д
ПД1=1	КД1=0	УВ1=0	АгV=#н/д	АгV=#н/д
ВП1=10	КД2=0	УН1=0	Qк=0	Qк=0
ПД2=1	КД3=0	КУ2=000	АQк=#н/д	АQк=#н/д
ВП2=10	КД4=0	УВ2=0	Уdt=0	Уdt=0
ПД3=1	АКД1=#н/д	УН2=0	ПС=0	ПС=0
ВП3=10	АКД2=#н/д	КУ3=000	ПМ=1	ПМ=0
ПД4=1	АНС=#н/д	УВ3=0	–	–
ВП4=10	АСТ1=#н/д	УН3=0	–	–
ПД5=1	АСТ2=#н/д	КУ4=000	–	–
ВП6=10	АСТ3=#н/д	УВ4=0	–	–
С1=0,1	АСТ4=#н/д	УН4=0	–	–
Гв1=1000	АСТ5=#н/д	КУ5=000	–	–
Гн1=0	АСТ6=#н/д	УВ5=0	–	–
Готс1=0	АСТ7=#н/д	УН5=0	–	–
С2=0,1	АСТ8=#н/д	АQс=#н/д	–	–
Гв2=1000	АСТ9=#н/д	–	–	–
Гн2=0	АСТ10=#н/д	–	–	–

Приложение Б

Настроечные параметры

Таблица Б.1 – Поставочная база данных

Значения настроечных параметров в разделе меню				
ОБЩ			ТВ1	ТВ2
СП=0303	Гн2=0	АСТ10= #н/д	tk1=125	tk1=125
СА1=00	Готс2=0	АСТ11= #н/д	tk2=75	tk2=75
АСА1= #н/д	С3=0,1	АСТ12= #н/д	tk3=75	tk3=75
СА2=00	Гв3=99999	АСТ13= #н/д	Рк1=10	Рк1=10
АСА2= #н/д	Гн3=0	АСТ14= #н/д	Рк2=10	Рк2=10
ФQа=0000	Готс3=0	АСТ15= #н/д	Рк3=10	Рк3=10
ЕИ/Р=0	С4=0,1	АСТ16= #н/д	Гкв1=1000	Гкв1=1000
ЕИ/Q=0	Гв4=99999	АСТ17= #н/д	Гкн1=0	Гкн1=0
ТО=тек.время	Гн4=0	АСТ18= #н/д	АГв1= #н/д	АГв1= #н/д
ДО=тек.дата	Готс4=0	АСТ19= #н/д	АГн1= #н/д	АГн1= #н/д
РКЧ=0	С5=0,1	АСТ20= #н/д	Гкв2=1000	Гкв2=1000
СР=01	Гв5=99999	КТГ=00	Гкн2=0	Гкн2=0
ЧР=00	Гн5=0	тп1=0	АГв2= #н/д	АГв2= #н/д
ПЛ=0	Готс5=0	тп2=0	АГн2= #н/д	АГн2= #н/д
тхк=0	С6=0,1	тп3=0	Гкв3=1000	Гкв3=1000
Рхк=1	Гв6=99999	тп4=0	Гкн3=0	Гкн3=0
ТС=0	Гн6=0	тп5=0	АГв3= #н/д	АГв3= #н/д
ТС1=1	Готс6=0	то1=0	АГн3= #н/д	АГн3= #н/д
ТС2=1	NT=00	то2=0	HM=0	HM=0
ТС3=1	ИД=0	то3=0	Мк=0	Мк=0
ТС4=1	КИ1=00	то4=0	АМк= #н/д	АМк= #н/д
ТС5=1	КИ2=000	то5=0	АгV= #н/д	АгV= #н/д
ТС6=1	КИ3=00	КУ1=0	Qк=0	Qк=0
ПД1=1	КД1=0	УВ1=0	АQк= #н/д	АQк= #н/д
ВП1=10	КД2=0	УН1=0	Уdt=0	Уdt=0
ПД2=1	КД3=0	КУ2=0	ПС=0	ПС=0
ВП2=10	КД4=0	УВ2=0	ПМ=0	ПМ=0
ПД3=1	АКД3= #н/д	УН2=0	-	-
ВП3=10	АКД2= #н/д	КУ3=0	-	-
ПД4=1	АНС= #н/д	УВ3=0	-	-
ВП4=10	АСТ1= #н/д	УН3=0	-	-
ПД5=1	АСТ2= #н/д	КУ4=0	-	-
ВП6=10	АСТ3= #н/д	УВ4=0	-	-
С1=0,1	АСТ4= #н/д	УН4=0	-	-
Гв1=99999	АСТ5= #н/д	КУ5=0	-	-
Гн1=0	АСТ6= #н/д	УВ5=0	-	-
Готс1=0	АСТ7= #н/д	УН5=0	-	-
С2=0,1	АСТ8= #н/д	-	-	-
Гв2=99999	АСТ9= #н/д	-	-	-

