



ООО "ВиКонт"

**ВИБРОПРЕОБРАЗОВАТЕЛИ ПЬЕЗОЭЛЕКТРИЧЕСКИЕ
С ПРЕДУСИЛИТЕЛЯМИ СЕРИИ ВК-310**

Руководство по эксплуатации

РЭ 4277-032-00205435-01

МОСКВА

СОДЕРЖАНИЕ

| | | |
|------|--|----|
| 1 | НАЗНАЧЕНИЕ..... | 2 |
| 1.1 | ВЫПОЛНЯЕМЫЕ ФУНКЦИИ И НАЗНАЧЕНИЕ..... | 2 |
| 1.2 | УСЛОВИЯ ЭКСПЛУАТАЦИИ..... | 3 |
| 1.3 | ТЕХНИЧЕСКИЕ ДАННЫЕ И ХАРАКТЕРИСТИКИ..... | 4 |
| 1.4 | КОНСТРУКТИВНЫЕ ОСОБЕННОСТИ..... | 6 |
| 1.5. | УСТРОЙСТВО И РАБОТА ВИБРОПРЕОБРАЗОВАТЕЛЕЙ..... | 7 |
| 1.6. | КОМПЛЕКТ ПОСТАВКИ..... | 9 |
| 1.7. | МАРКИРОВКА ВИБРОПРЕОБРАЗОВАТЕЛЕЙ..... | 9 |
| 2 | ОБЕСПЕЧЕНИЕ ВЗРЫВОЗАЩИЩЕННОСТИ..... | 10 |
| 3 | ИСПОЛЬЗОВАНИЕ ПО НАЗНАЧЕНИЮ..... | 13 |
| 3.1 | Порядок установки и монтажа вибропреобразователей..... | 13 |
| 3.2 | Порядок работы с вибропреобразователями..... | 14 |
| 4 | ТЕХНИЧЕСКОЕ ОБСЛУЖИВАНИЕ..... | 17 |
| 4.1. | ТЕХНИЧЕСКОЕ ОБСЛУЖИВАНИЕ ВИБРОПРЕОБРАЗОВАТЕЛЕЙ..... | 17 |
| 4.2. | ТЕКУЩИЙ РЕМОНТ ВИБРОПРЕОБРАЗОВАТЕЛЕЙ..... | 17 |
| 5. | МЕТОДИКА ПОВЕРКИ..... | 18 |
| 5.1. | ОБЩИЕ ПОЛОЖЕНИЯ..... | 18 |
| 5.2. | ОПЕРАЦИИ И СРЕДСТВА ПОВЕРКИ..... | 18 |
| 5.3. | УСЛОВИЯ ПОВЕРКИ И ПОДГОТОВКА К НЕЙ..... | 19 |
| 5.4. | ПРОВЕДЕНИЕ ПОВЕРКИ..... | 19 |
| 5.5. | ОФОРМЛЕНИЕ РЕЗУЛЬТАТОВ ПОВЕРКИ..... | 26 |
| 6. | ТРАНСПОРТИРОВАНИЕ И ХРАНЕНИЕ..... | 26 |
| 7. | ГАРАНТИЙНЫЕ ОБЯЗАТЕЛЬСТВА..... | 27 |
| | <i>ПРИЛОЖЕНИЕ 1</i> | 28 |
| | <i>ПРИЛОЖЕНИЕ 2</i> | 30 |

ВНИМАНИЕ!

Предприятие-изготовитель оставляет за собой право вносить в конструкцию вибропреобразователей принципиальные изменения и усовершенствования, не ухудшающие его характеристики, без отражения их в данном руководстве по эксплуатации.

Руководство по эксплуатации (РЭ) предназначено для ознакомления пользователей (потребителей) с назначением, техническими характеристиками, построением и основными принципами работы, конструкцией составных частей, правилами монтажа, эксплуатации, технического обслуживания и поверки вибропреобразователей серии ВК-310.

1 НАЗНАЧЕНИЕ.

1.1 Выполняемые функции и назначение.

1.1.1. Вибропреобразователи серии ВК-310 представляют собой пьезоэлектрические акселерометры с согласующими усилителями и предназначены для применения в составе аппаратуры непрерывного вибрационного контроля, защиты и вибродиагностики турбоагрегатов, питательных насосов двигателей нефтеперекачивающих и газокompрессорных станций, вибродиагностики электрических станций и других объектов.

1.1.2. Вибропреобразователи серии ВК-310 состоят из пьезоэлектрического преобразователя (далее - датчика) соединенного с согласующим усилителем (далее – предусилителем) и выпускаются в двух модификациях, отличающихся конструктивным исполнением.

1.1.3. Конструктивно пьезоэлектрический датчик и предусилитель вибропреобразователей ВК-310X¹ собраны в едином корпусе.

1.1.4. Вибропреобразователи ВК-312X и ВК-315X имеют выносной предусилитель, соединенный с пьезоэлектрическим датчиком специальным кабелем. Соединение неразборно и герметично.

1.1.5. Вибропреобразователи серии ВК-310 имеют маркировку взрывозащиты **0ExiaПСТ5X** и могут применяться во взрывоопасных зонах помещений и наружных установок согласно маркировке взрывозащиты, ТР ТС 012/2011, ГОСТ 30852.0-2002 (МЭК 60079-0-1998), ГОСТ 30852.10-2002 (МЭК 60079-11:1998), гл. 7.3. ПУЭ и другим

¹ Символ "X" соответствует букве (и/или цифре) в обозначении конкретного исполнения вибропреобразователя. При изготовлении вибропреобразователя по специальному техническому заданию заказчика (конструктивные или др. изменения) в его обозначении добавляются специальные символы.

нормативным документам, регламентирующим применение электрооборудования, расположенного во взрывоопасной зоне.

1.2 Условия эксплуатации.

1.2.1. Вид климатического исполнения УХЛ 4.1 по ГОСТ 15150-69.

1.2.2. Степень защиты от проникновения твердых тел и воды соответствует маркировке IP65 по ГОСТ 14254-96.

1.2.3. Нормальные условия применения:

| | |
|---------------------------------------|------------|
| - температура окружающего воздуха, °С | 20 ± 5 |
| - относительная влажность воздуха, % | 30...80 |
| - атмосферное давление, кПа | 84...106,7 |

1.2.4. Рабочие условия применения:

| | |
|---|------------|
| - температура окружающего воздуха, °С | |
| для вибропреобразователей ВК-310Х | -40...+80 |
| для пьезоэлектрических преобразователей ВК-312Х | -40...+120 |
| для пьезоэлектрических преобразователей ВК-315Х | -40...+250 |
| для предусилителей ВК-312Х и ВК-315Х | -40...+60 |
| - относительная влажность воздуха при | |
| температуре 25°С, % не более | 85 |
| - атмосферное давление, кПа | 70...106,7 |

1.2.5. Предельные условия транспортирования и хранения:

| | |
|---------------------------------------|------------|
| - температура окружающего воздуха, °С | -50...+50 |
| - относительная влажность воздуха при | |
| температуре 35 °С, % не более | 95 |
| - атмосферное давление, кПа | 60...106,7 |

1.3 Технические данные и характеристики.

1.3.1. Вибропреобразователи соответствуют требованиям технических условий и комплектам конструкторской документации. Основные технические параметры и характеристики вибропреобразователей приведены в таблицах 1, 1а.

Технические данные и характеристики вибропреобразователей.

Таблица 1.

| № п/п | Наименование | Размерность | Исполнение вибропреобразователя | | | |
|-------|---|------------------|--------------------------------------|---------|--------------------------------------|--------------------|
| | | | ВК-310 ВК-312 ВК-315А | ВК-310С | ВК-310А | ВК-312С ВК-315С |
| 1 | Диапазон рабочих частот | Гц | 10 - 1000 | | 3 - 5000 (10 - 1000) ¹ | 10 - 1000 |
| 2 | Диапазон измерения: | | | | | |
| | по СКЗ виброскорости | мм/с | 0,1 – 30 (0,1 – 100) ² | | - | 0,1 - 30 |
| | по виброускорению | м/с ² | - | - | 0,05 - 400 | - |
| 3 | Номинальный коэффициент преобразования на частоте 45Гц: | | | | | |
| | • на выходе переменного тока | мА/(мм/с) | 0,05 | - | - | - |
| | • на выходе постоянного тока (4 - 20 мА) | мА/(мм/с) | - | 0,53 | - | 0,53 |
| | • на выходе переменного напряжения | мВ/(мм/с) | 50 | - | - | 50 |
| 4 | Отклонение коэффициента преобразования от номинального значения: | % | ±5 | | | |
| | Нелинейность амплитудной характеристики (АХ) в диапазоне, не более | % | ±12 | | | |
| 6 | Неравномерность амплитудно-частотной характеристики (АЧХ): | | | | | |
| | • в диапазоне частот 20 - 750 Гц, не более | % | ±10 | | - | ±10 |
| | • в диапазоне частот 10 - 4000 Гц не более | % | - | | ±10 | - |
| 7 | Спад АЧХ: на частотах 10 и 1000 Гц не более | % | 20 | | - | 20 |
| | на частотах 3 и 5000 Гц не более | | - | | -20 | - |
| 8 | Коэффициент нелинейных искажений выходного сигнала на базовой частоте, не более | % | 3 | - | 3 | - |
| 9 | Напряжение питания (пост.) | В | 5 - 30 | 24±1,2 | 5 - 30 | 24±1,2 |

Примечание:

1 - значения диапазона рабочих частот и диапазона измерений могут быть изменены по специальному заказу.

2 – значения диапазона измерения вибропреобразователей ВК-312 и ВК-315А по СКЗ виброскорости, выполняемых по специальному заказу.

Технические данные и характеристики вибропреобразователей.

Таблица 1а.

| № п/п | Наименование | Размерность | Исполнение вибропреобразователя | | | |
|----------------------------------|---|-------------|---------------------------------|-----------|----------|------------------------|
| | | | ВК-310С-2 | ВК-310С-3 | ВК-310НС | ВК-312С-1 ВК-315С-1 |
| 1 | Диапазон рабочих частот | Гц | 3 - 200 | 3 - 1000 | 3 - 200 | 10 - 1000 |
| 2 | Диапазон измерения: | | | | | |
| | по СКЗ виброскорости | мм/с | 0,1 – 30 | | - | 0,1 - 30 |
| | по виброперемещению | мкм | - | | 10 - 400 | - |
| 3 | Номинальный коэффициент преобразования на частоте 45Гц: | | | | | |
| | • на выходе постоянного тока (4 - 20 мА) | мА/(мм/с) | 0,53 | | - | 0,53 |
| | | мА/мкм | - | | 0,04 | - |
| 4 | Отклонение коэффициента преобразования от номинального значения: | % | ±5 | | | |
| 5 | Нелинейность амплитудной характеристики (АХ) в диапазоне, не более | % | ±6 | | | |
| 6 | Неравномерность амплитудно-частотной характеристики (АЧХ): | | | | | |
| | • в диапазоне частот 20 - 750 Гц, не более | % | - | ±10 | - | ±10 |
| | • в диапазоне частот 5 - 150 Гц не более | % | ±10 | - | ±10 | - |
| 7 | Спад АЧХ: | | | | | |
| | на частотах 10 и 1000 Гц не более | % | - | 20 | - | 20 |
| | на частотах 3 и 200 Гц не более | | -30 | - | -30 | - |
| на частотах 3 и 1000 Гц не более | - | | -30 | - | - | |
| 8 | Коэффициент нелинейных искажений выходного сигнала на базовой частоте, не более | % | - | | | |
| 9 | Напряжение питания (пост.) | В | 12 - 30 | | | |

1.3.2. Относительный коэффициент поперечного преобразования вибропреобразователей со встроенным согласующим усилителем не более 10 % и вибропреобразователей с выносным согласующим усилителем - не более 5 %.

1.3.3. Установочный резонанс:

- вибропреобразователей ВК-310А, ВК-310 и ВК-310С - 4 кГц;
- вибропреобразователей ВК-310Х - не менее 18кГц
- вибропреобразователей с выносным согласующим усилителем – 24 кГц.

1.3.4. Вибропреобразователи устойчивы к воздействию внешних факторов.

1.3.5. Сопротивление изоляции не менее 20 МОм.

1.3.6. Режим работы вибропреобразователей непрерывный.

1.3.7. Вибропреобразователи в транспортной таре выдерживают без повреждений в течение 1 ч транспортную тряску с числом ударов от 80 до 120 в минуту с максимальным ускорением 30 м/с^2 .

1.3.8. Вибропреобразователи - изделия невосстанавливаемые.

1.3.9. Полный средний срок службы не менее 10 лет.

1.3.10. Нарботка на отказ при $P(t) = 0,95$ должна быть не менее 10000 часов.

1.4 Конструктивные особенности.

1.4.1. Корпуса вибропреобразователей ВК-310Х изготавливаются из алюминиевого сплава Д16Т по ГОСТ 21488-76, содержание Mg 1,8 - 2,6%, Ti до 0,1%. По согласованию с Заказчиком, корпуса вибропреобразователей ВК-310Х могут быть изготовлены из нержавеющей стали.

1.4.2. Корпус датчиков ВК-315Х и ВК-312Х изготавливается из нержавеющей стали, а его предусилителя - из алюминиевого сплава Д16Т по ГОСТ 21488-97, содержание Mg 1,8 - 2,6%, Ti до 0,1%.

1.4.3. Размеры вибропреобразователей **не более**, мм:

- вибропреобразователей ВК-310 и ВК-310С $\varnothing 68 \times 115,3$;
- вибропреобразователя ВК-310А $\varnothing 28 \times 83$;
- вибропреобразователей ВК-310С-2, ВК-310С-3
и ВК-310НС $\varnothing 68 \times 75^*$;
- датчика ВК-312, ВК-312С $51 \times 32 \times 37$;
- датчика ВК-315А, ВК-315С $52 \times 38 \times 40$;
- датчика ВК-312С-1 и ВК-315С-1 $\varnothing 40 \times 31^*$;
- согласующих усилителей ВК-312 и ВК-315А $93,5 \times 58 \times 37,1$;
- согласующих усилителей ВК-312С и ВК-315С $75 \times 113 \times 59$;
- согласующих усилителей ВК-312С-1 и ВК-315С-1 $75^* \times 58^* \times 35$.

Примечание:

* - указаны максимальные размеры вибропреобразователей.

1.4.4. Масса вибропреобразователей без соединительных кабелей **не более**, гр.:

- датчика 100;
- выносного предусилителя 300;
- вибропреобразователя со встроенным предусилителем - 200.

1.4.5. Присоединительные (установочные) размеры приведены на чертежах в приложении 3.

1.4.6. Линии связи между датчиком и предусилителем для вибропреобразователей ВК-312Х и ВК-315Х выполняются из специального вибро и термоустойчивого кабеля и могут быть уложены в металлорукав.

1.4.7. Штатная длина соединительных кабелей не превышает 10 метров и выбирается из ряда 3,5; 5; 10 метров индивидуально для каждого конкретного заказа. Соединительные кабели для обеспечения дополнительной механической защиты могут быть уложены в металлорукав по согласованию с Заказчиком.

1.4.7.1. Длина линий связи между предусилителем и вторичным прибором может быть увеличена до 1000 метров при условии, что сечение жил $\geq 0,75 \text{ мм}^2$, $C_{\text{лин}} \leq 0,1 \text{ мкф}$, $L_{\text{лин}} \leq 0,1 \text{ мГн}$.

1.5. Устройство и работа вибропреобразователей.

1.5.1. Вибропреобразователи ВК-310Х состоят из первичного пьезоэлектрического преобразователя (далее - датчик) и согласующего усилителя (далее предусилитель), собранных в едином корпусе, с изолирующим основанием.

1.5.2. Вибропреобразователи ВК-312Х и ВК-315Х состоят из датчика и предусилителя, смонтированного в отдельном корпусе, соединенных вибро и термоустойчивым кабелем. Соединительный кабель может быть уложен в металлорукав. Соединение датчика и предусилителя герметичное и не разборное.

1.5.3. Обобщенная структурная схема вибропреобразователей типа ВК-310 приведена на рис.1.

1.5.4. Вибропреобразователи устанавливаются на контролируемом оборудовании, так чтобы направление оси основной чувствительности было параллельно направлению контролируемых колебаний. Требования к поверхности и присоединительные размеры приведены в приложении 3 настоящего РЭ.

1.5.4.1. Пьезоэлектрический преобразователь преобразует механические колебания в электрический заряд, который поступает на усилитель заряда предусилителя.

1.5.4.2. На выходе усилителя заряда формируется напряжение, пропорциональное мгновенному значению виброускорения. Это напряжение подается на выход вибропреобразователя (только для ВК-310А) и на интегратор.

1.5.4.3. На выходе интегратора формируется напряжение пропорциональное мгновенному значению виброскорости.

В датчиках ВК-312С и ВК-315С это напряжение поступает через буферный усилитель на выход вибропреобразователя.

В датчиках ВК-310, ВК-310НС, ВК-310С-2, ВК310С-3, ВК-312, ВК312С-1 и ВК-315А, ВК-315С-1 это напряжение поступает на вход детектора истинного СКЗ, а за тем на вход преобразователя «напряжение – ток». Сигнал на выходе детектора СКЗ пропорционален СКЗ виброскорости контролируемого объекта.

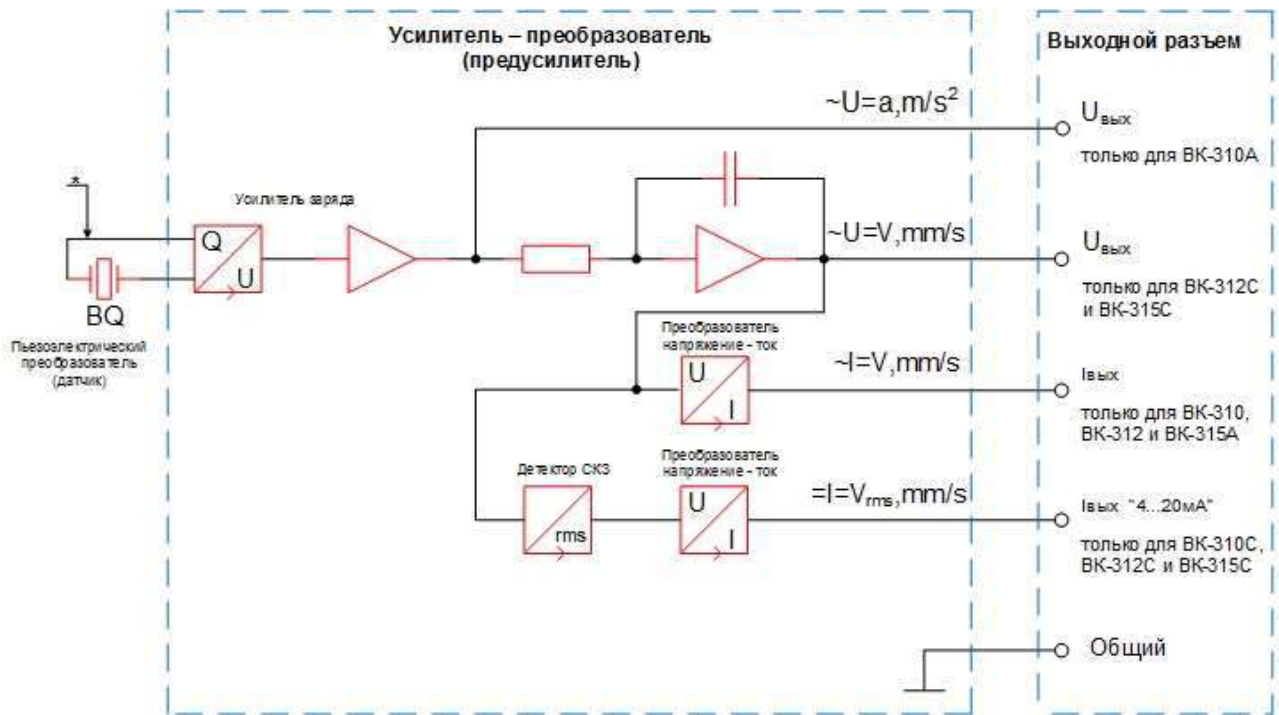
1.5.4.4. С выхода детектора СКЗ сигнал поступает на буферный усилитель. Далее на выход вибропреобразователя, а для вибропреобразователей с индексом "С", на вход преобразователя “напряжение – ток”. На выходе преобразователя формируется унифицированный токовый сигнал "4-20 мА" пропорциональный значению виброскорости контролируемого объекта.

1.5.5. Следует обратить внимание, что для вибропреобразователей имеющих только токовый выход, используется двухпроводная схема подключения (токовая петля). Такая линия связи отличается высокой помехоустойчивостью и отсутствием перекрестного влияния каналов друг на друга при прокладке нескольких пар линий связи в общем жгуте.

1.5.6. Для подключения вибропреобразователей к внешним цепям, в типовом исполнении, предусмотрено:

- на корпусе вибропреобразователя ВК-310 установлен разъем типа 2РМ14.
- на корпусе ВК-310А разъем типа РС4ТВ.
- на корпусе ВК-310С установлен кабельный ввод, через который выведен соединительный кабель с кабельными наконечниками. На корпусе согласующего усилителя вибропреобразователей с выносным согласующим усилителем установлена клеммная колодка.

По специальному заказу тип соединения, тип разъема, марка кабеля, защита соединительного кабеля с помощью металлорукава, замена клеммной колодки на разъем или наоборот, и др. – может быть изменен. Конкретное исполнение указывается в паспорте на каждый вибропреобразователь.



“*” - Соединительный кабель (только для VK-312(C) и VK-315(C)).

Рис. 1. Структурная схема вибропреобразователей типа VK-310.

1.6. Комплект поставки.

В комплект поставки входят:

| | | | |
|----|--|---------|--|
| 1. | Вибропреобразователь | 1 шт. | датчик в сборе с согласующим усилителем и соединительным кабелем |
| 2. | Крепежные винты или магнитный держатель | 1 комп. | |
| 3. | Паспорт | 1 шт. | |
| 4. | Руководство по эксплуатации (менее 1 экз. в каждый адрес поставки) | 1 шт. | |

1.7. Маркировка вибропреобразователей.

1.7.1. Маркировка вибропреобразователя наносится методом гравировки или сеткографии на поверхности корпуса и содержит:

- товарный знак "ООО ВиКонт";
- знак утверждения типа СИ;
- исполнение вибропреобразователя;
- маркировка взрывозащиты (0ExiaIICT5 X);
- порядковый номер;
- рабочий диапазон температур;
- максимальные величины параметров: ($U_i = 24 \text{ В}$; $I_i = 60 \text{ мА}$; $C_i = 15 \text{ нФ}$; $L_i = 0,1 \text{ мГн}$).

1.7.2. Место нанесения маркировки определено конструкторскими документами для каждого конкретного исполнения вибродатчика.

1.7.3. Маркировка транспортной тары по ГОСТ 14192-96.

1.7.4. Манипуляционные знаки наносятся в верхнем левом углу на одной из сторон ящика.

1.7.5. Транспортная маркировка упаковочной тары должна быть выполнена краской. Например, эмалью черной “ПФ-115” по ГОСТ 6465-76 и содержать: основные, дополнительные, информационные надписи и манипуляционные знаки: **“ВЕРХ”**, **”НЕ КАНТОВАТЬ”**, **”БОИТСЯ СЫРОСТИ”**, **“ОСТОРОЖНО, ХРУПКОЕ!”** по ГОСТ 14192-96.

2 ОБЕСПЕЧЕНИЕ ВЗРЫВОЗАЩИЩЕННОСТИ.

2.1 При использовании вибропреобразователей во взрывоопасных помещениях и наружных установках, их питание должно осуществляться от искробезопасных источников напряжения, имеющих соответствующую маркировку, сертификат соответствия и обеспечивающих постоянное выходное напряжение 24 В с ограничением выходного тока на уровне не более 60 мА.

Общая функциональная схема вибропреобразователя приведена на рисунке 2. Схемные решения каждого функционального узла, принятые в конструкции вибропреобразователей типа ВК-310 являются универсальными для всех конкретных исполнений. Отличие каждого конкретного исполнения заключается в отсутствии одного или нескольких функциональных узлов из приведенных на схеме рис. 2. Исходя из сказанного, вопросы обеспечения взрывозащищенности можно рассмотреть на примере общей функциональной схемы, имея в виду, что в конструкции каждого преобразователя приняты те же меры обеспечения искрозащиты.

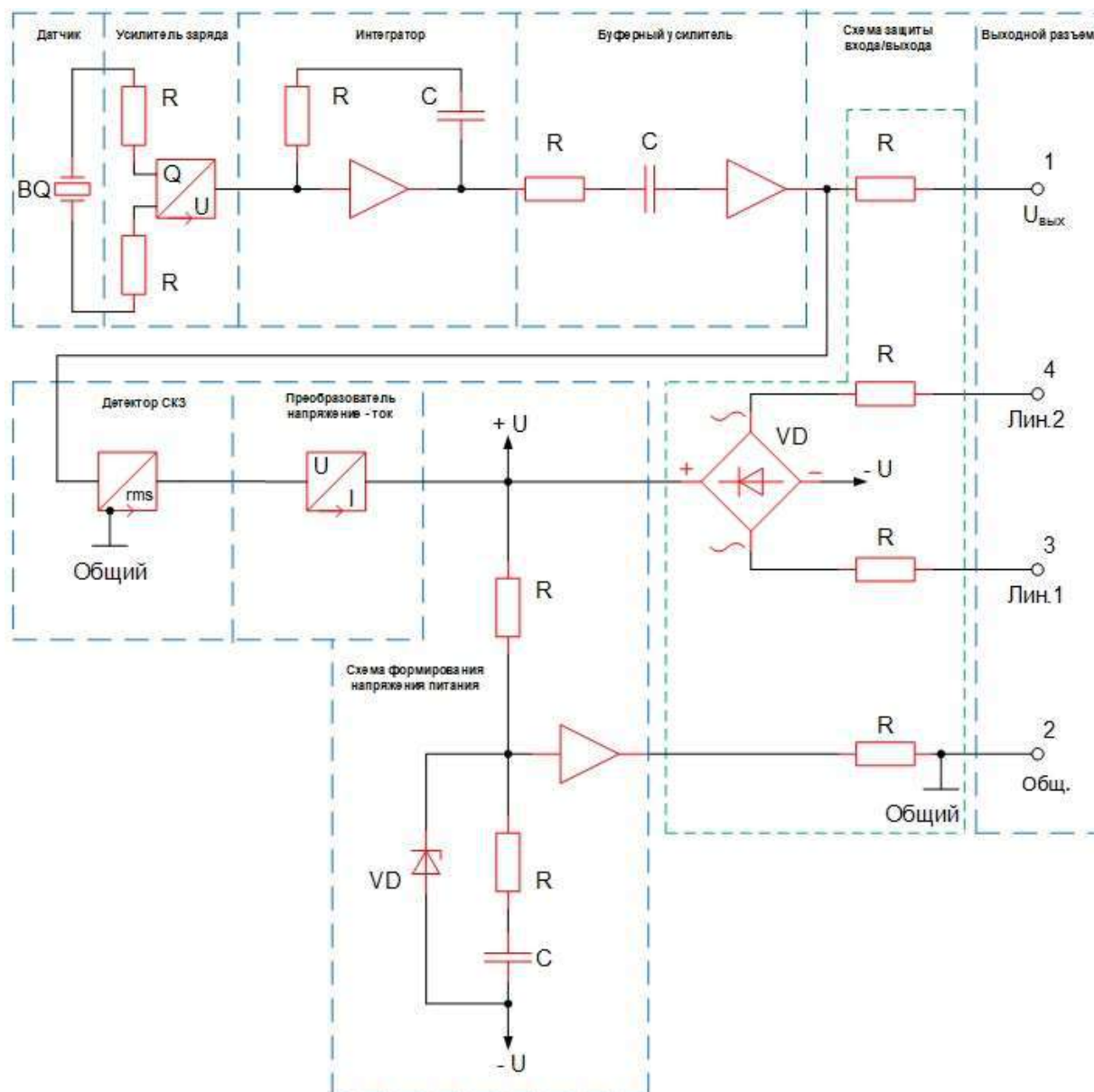


Рис. 2. Функциональная схема вибропреобразователя.

2.2 Вибропреобразователи типа ВК-310 имеют маркировку взрывозащиты "0ExiaIICT5 X" и могут использоваться во взрывоопасных зонах помещений и наружных установок согласно маркировке взрывозащиты, гл. 7.3. ПУЭ и другим нормативным документам, регламентирующим применение электрооборудования, расположенного во взрывоопасной зоне.

Взрывозащищенное исполнение вибропреобразователей типа ВК-310 обеспечивается выполнением требований ТР ТС 012/2011, ГОСТ 30852.0-2002 и видом взрывозащиты «искробезопасная электрическая цепь i» по ГОСТ 30852.10-2002 за счет следующих конструктивных и схемотехнических решений:

- изготовления оболочек и всех внешних элементов вибропреобразователей из материалов, безопасных в отношении фрикционного искрения;
- герметизации всех элементов схем печатных плат компаундом с толщиной слоя не менее 1 мм, что удовлетворяет требованиям ГОСТ 30852.10-2002;
- ограничения тока разряда залитых емкостных элементов по входным цепям, в т.ч. питания, с помощью неповреждаемых токоограничительных резисторов, блокирующих троированных стабилитронах и неповреждаемым диодным мостом, удовлетворяющих требованиям ГОСТ 30852.10-2002. Искробезопасность указанных цепей подтверждена результатами испытаний;
- ограничения до безопасных значений реактивных параметров нагрузок, подключаемых к искробезопасным разъемам вибропреобразователей, с учетом линии связи: индуктивность - не более 100 мкГн, емкость - не более 0,1 мкФ.

Искробезопасность цепей с указанными реактивными параметрами подтверждена результатами испытаний.

- ограничения температуры нагрева элементов вибропреобразователей типа ВК-310 значением не выше 100 °С, что соответствует ТР ТС 012/2011 для температурного класса Т5 подтверждена результатами испытаний.

Знак X после маркировки взрывозащиты означает, что при эксплуатации изделия необходимо соблюдать следующие особые условия:

2.3 Вибропреобразователи типа ВК-310 являются прибором индивидуального пользования. Его использование должны осуществлять лица, знающие правила эксплуатации электрооборудования во взрывоопасных зонах, изучившие руководство по эксплуатации, аттестованные и допущенные приказом администрации к работе с указанным изделием;

2.4 Составные части вибропреобразователей типа ВК-310 в процессе эксплуатации необходимо оберегать от падений, ударов посторонними предметами, которые могут нарушить целостность оболочек изделия. **Запрещается эксплуатировать изделие с поврежденными частями оболочек.**

2.5 Питание вибропреобразователей типа ВК-310 осуществляется от взрывозащищенного источника, имеющего соответствующую маркировку взрывозащиты, сертификат системы ГОСТ Р и обеспечивающего напряжение питания 24 В с ограничением тока на уровне 60 мА.

2.6 Подключаемые к вибропреобразователям нагрузки, с учетом линий связи, должны иметь емкость не более 0,1 мкФ и индуктивность не более 0,1 мГн

Блок схема вибропреобразователей типа ВК-310 с выделенными цепями обеспечения взрывозащищенности прибора приведена на рисунке 2. Позиционные обозначения элементов, используемые по тексту ниже и на схеме рисунка 2, соответствуют схемам электрическим принципиальным вибропреобразователей.

Ток разряда разделительных и интегрирующих конденсаторов ограничен не повреждаемыми резисторами. Установленный на входе диодный мост защищает выходные цепи от разряда при переплюсовке. Резисторы, установленные на выходах вибропреобразователей играют роль дополнительных демпферов, исключающих возможность возникновения искры при повреждении внешних линий связи. Нагрузка на всех элементах, обеспечивающих искрозащищенность схемы вибропреобразователей (стабилитроны и токоограничительные резисторы) не превышает 2/3 допустимых значений их тока и мощности.

Рядом с разъемами искробезопасных цепей нанесена надпись “Искробезопасные цепи” и указаны допустимые реактивные параметры подключаемой нагрузки цепи вибропреобразователей.

Все печатные платы с элементами электронных схем, искрозащитными элементами залиты компаундом. Толщина слоя заливки не менее 1мм, что обеспечивает предотвращение доступа взрывоопасной смеси к элементам схем.

Выбор материала, используемого для изготовления внешних оболочек и элементов вибропреобразователей типа ВК-310 (Д-16 и нержавеющая сталь), обеспечивает их фрикционную искробезопасность.

3 ИСПОЛЬЗОВАНИЕ ПО НАЗНАЧЕНИЮ.

3.1 Порядок установки и монтажа вибропреобразователей.

3.1.1 При установке вибропреобразователя необходимо руководствоваться рекомендациями предприятия-изготовителя.

3.1.2 Проведите внешний осмотр вибропреобразователей. Проверьте комплектность поставки по паспорту. Убедитесь в отсутствии механических повреждений.

3.1.3 К обслуживанию вибропреобразователей допускается персонал, прошедший инструктаж по технике безопасности при работе с оборудованием до 1000 В и изучивший настоящее руководство по эксплуатации, а также паспорт изделия.

3.1.4 Перед подключением к сети проверьте надежность заземления и исправность кабеля питания.

Не допускайте размещения кабелей в непосредственной близости от вращающихся частей агрегатов. Кабель каждого вибропреобразователя должен иметь экран. Допускается объединение любого количества пар сигнальных жил в один общий экран.

3.1.5 Прокладка кабелей и установка аппаратуры может выполняться эксплуатирующей и (или) монтажной организацией.

3.2 Порядок работы с вибропреобразователями.

3.2.1 Включение вибропреобразователя в работу.

Подключить вибропреобразователь к источнику питания и регистрирующей аппаратуре в соответствии со схемами, приведенными на рисунках 3.1-3.6 и технической документацией на используемые приборы.

Рекомендуемое суммарное нагрузочное сопротивление выходных токовых линий от 50 до 150 Ом.

3.2.2 Измерение параметров.

Вибропреобразователь готов к работе сразу после включения источника питания.

Для уменьшения погрешности преобразования следует проверить качество поверхности, на которую устанавливаются вибропреобразователи, усилия затяжки винтов крепления, качество резьбовых отверстий для крепления, а так же заземление корпуса вибропреобразователя.

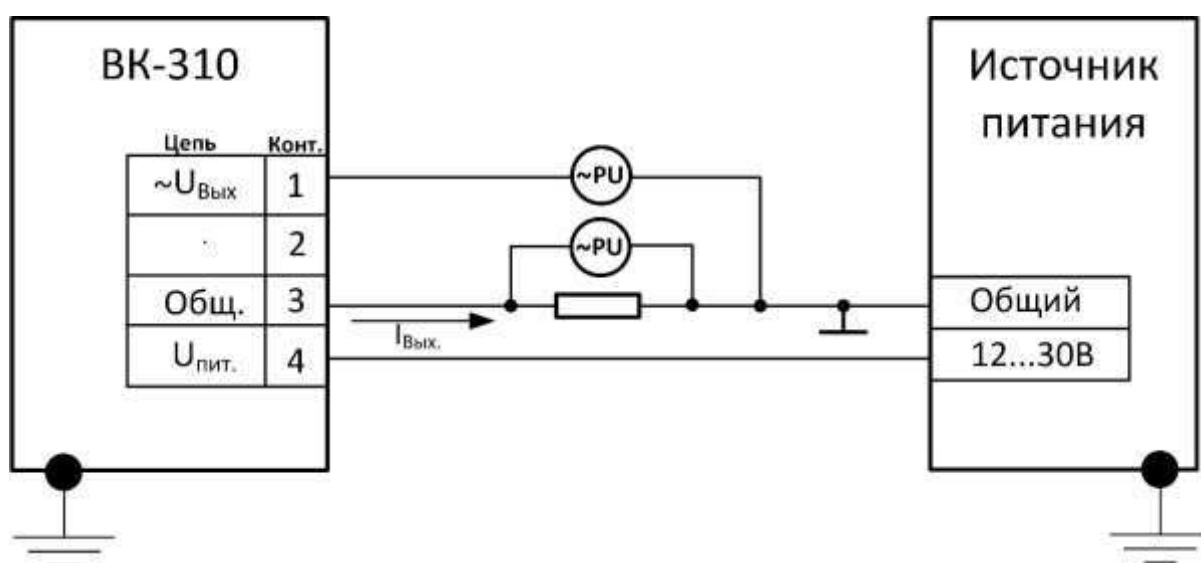


Рис. 3.1 Типовая схема подключения вибропреобразователя ВК-310.
(на рисунке: РА, PU – амперметр, вольтметр, соответственно).

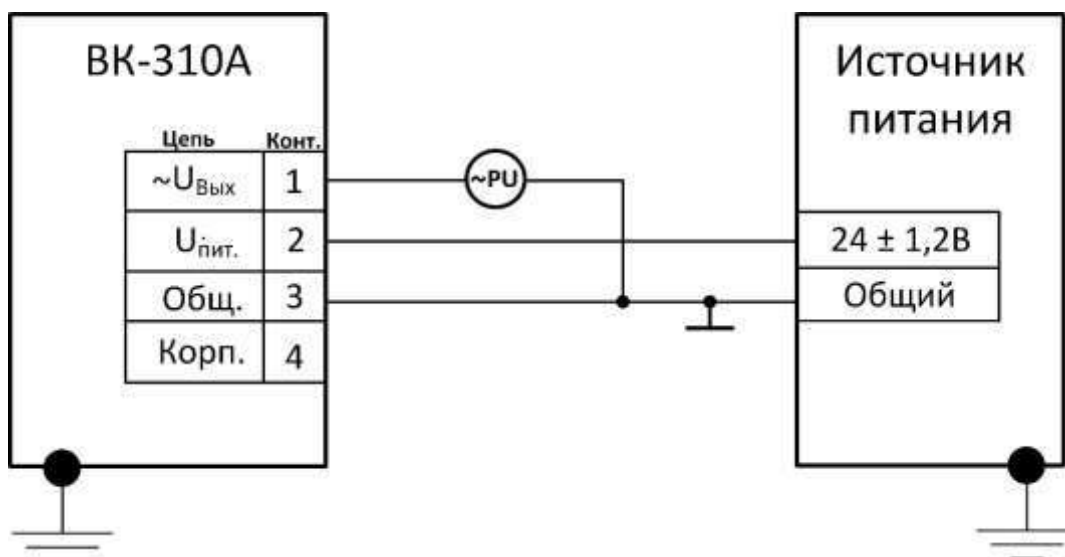


Рис. 3.2 Типовая схема подключения вибропреобразователя ВК-310А.

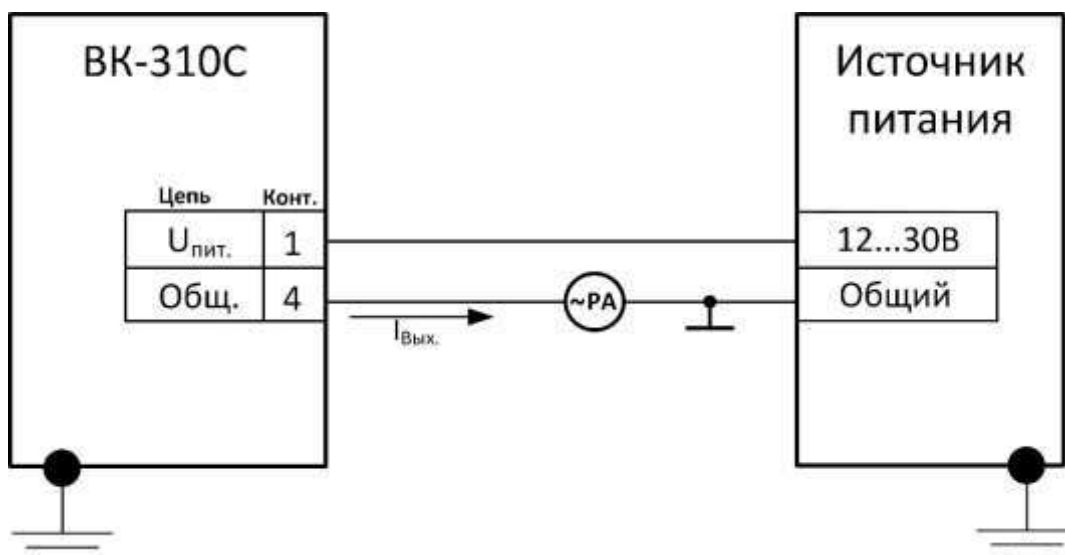


Рис. 3.3 Типовая схема подключения вибропреобразователя ВК-310С, 310С-2, 310С -3, 310НС.

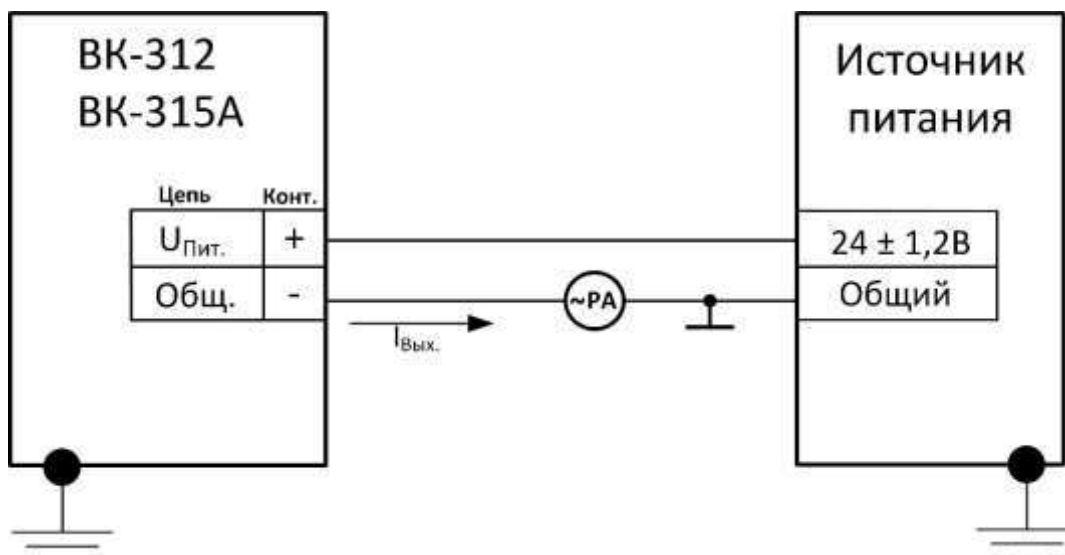


Рис. 3.4 Типовая схема подключения вибропреобразователя ВК-312, ВК-315А.

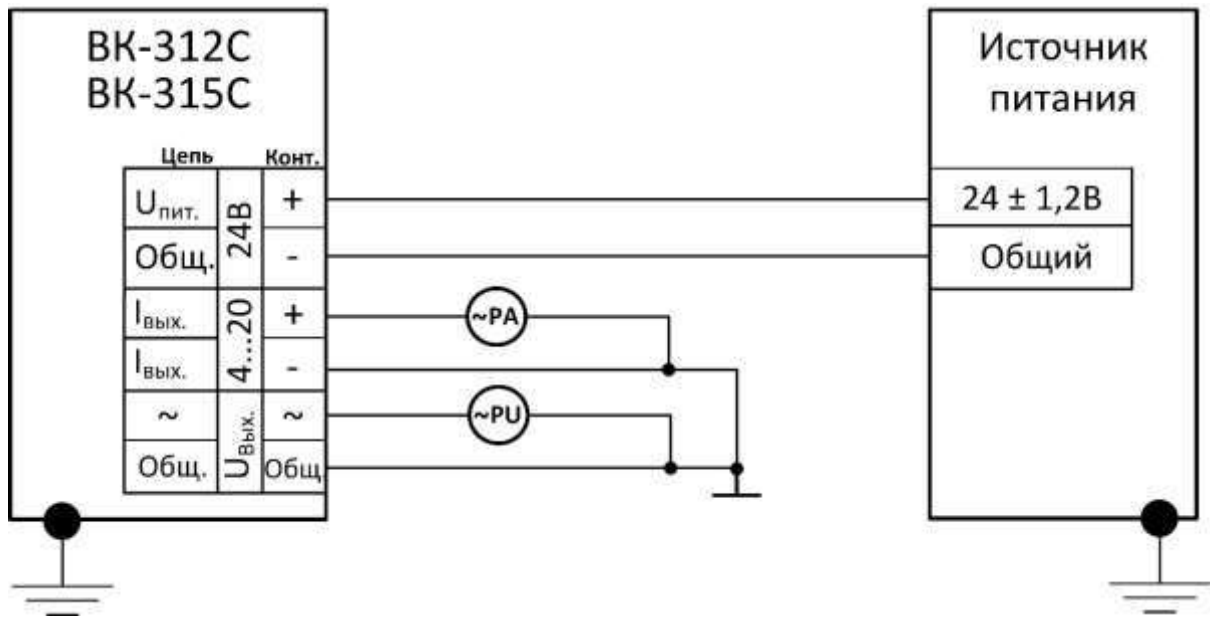


Рис. 3.5 Типовая схема подключения вибропреобразователя ВК-312С, ВК-315С.

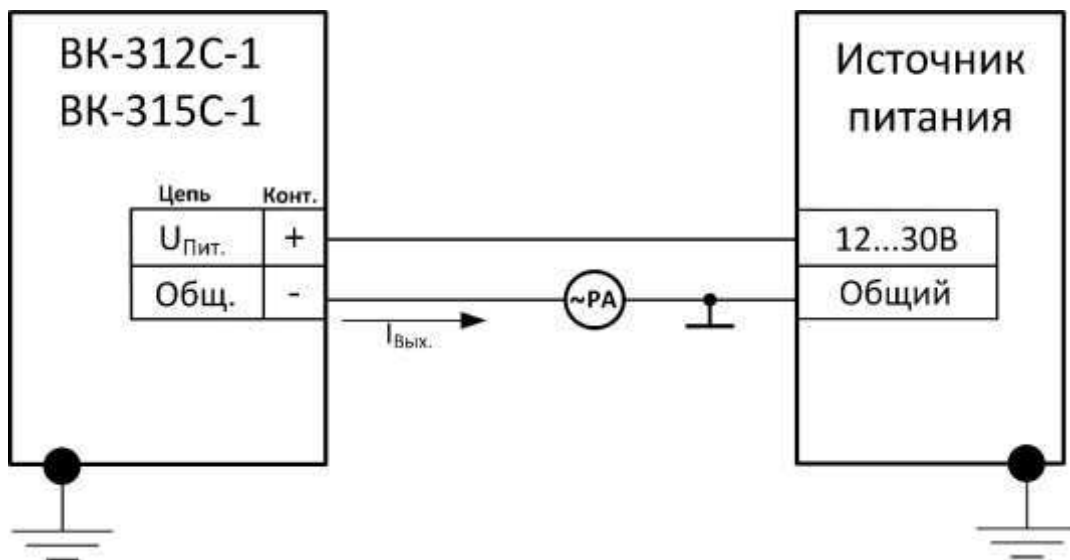


Рис. 3.6 Типовая схема подключения вибропреобразователя ВК-312С-1, ВК-315С-1.



На рисунках РА, РУ – амперметр, вольтметр соответственно.

4 ТЕХНИЧЕСКОЕ ОБСЛУЖИВАНИЕ.

4.1. Техническое обслуживание вибропреобразователей.

Техническое обслуживание производится с целью обеспечения нормальной работы вибропреобразователей в течение всего срока их эксплуатации.

После первоначальной установки и проверки вибропреобразователя, мероприятия по техническому обслуживанию сводятся к периодической проверке креплений вибропреобразователя на контролируемом агрегате, к наблюдению за исправностью соединительных кабелей и их надежном креплении.

4.1.1. В период эксплуатации каждый вибропреобразователь подлежит периодической проверке не реже одного раза в год или после ремонта.

4.1.2. Ремонт вибропреобразователя должен проводиться предприятием-изготовителем или предприятиями, имеющими соответствующие разрешительные документы.

4.1.3. Очистка узлов вибропреобразователя производится в зависимости от загрязнения: кистью, тканью или ветошью, смоченной спиртом. Проверка работы вибропреобразователей должна производиться на калибровочных стендах.

4.2. Текущий ремонт вибропреобразователей.

Перечень возможных неисправностей и способы их устранения приведены ниже.

Таблица 2

| Наименование неисправности | Вероятная причина | Способ устранения |
|---|---|--|
| Вибропреобразователь подключен к источнику питания и установлен на работающем оборудовании, а сигнал на выходах близок к "0". | 1. Неисправен вибропреобразователь. 2. Неисправен соединительный кабель. | 1. Заменить вибропреобразователь. 2. Проверить соединительный кабель и устранить неисправность. |
| На выходах фиксируются предельные значения | Обрыв цепи экрана при заземлении | Проверить экран и заземление, устранить неисправность. |

5. Методика поверки.

5.1. Общие положения.

Настоящая Методика поверки распространяется на вибропреобразователи пьезоэлектрические с предусилителями серии ВК-310 (далее по тексту – вибропреобразователи) и устанавливает порядок и объём их поверок (калибровок).

Методика разработана в соответствии с общими требованиями ГОСТ Р 8.669-2009.

Периодичность поверки вибропреобразователя: не реже одного раза в год.

5.2. Операции и средства поверки.

При проведении поверки вибропреобразователя должны быть выполнены операции и применены средства поверки с характеристиками, приведенными в табл.3

Таблица 3

| Наименование операции | Номер пункта МП | Наименование средств поверки и их нормативно-технические характеристики | Обязательность проведения операции при поверке | |
|--|-----------------|--|--|----------|
| | | | первич н. | период . |
| Внешний осмотр | 5.4.1 | - | да | да |
| Опробование | 5.4.2 | - | да | да |
| Определение значения коэффициента преобразования на базовой частоте 45 Гц и нелинейности амплитудной характеристики (А.Х.) | 5.4.3 | Рабочий эталон 2-го разряда (поверочная виброустановка) по ГОСТ Р 8.800-2012. | да | да |
| Определение неравномерности амплитудно-частотной характеристики (АЧХ) в рабочем диапазоне частот | 5.4.4 | Вольтметр универсальный цифровой: относительная погрешность не более 0,1%. | да | да |
| Определение относительного коэффициента поперечного преобразования | 5.4.6 | | да | нет |
| Определение сопротивления изоляции | 5.4.7 | Мегомметр: рабочее напряжение не менее 500 В, приведенная погрешность не более 1% | да | нет |

Примечание – Метрологические характеристики, определяемые в пп 4.3 и 4.4 настоящей методики, нормированы в диапазоне значений измеряемой величины и частот, указанных в описании типа данного средства измерений и в п. 1.3.1 РЭ 4277-032-00205435-01. Но допускается, на

основании письменного заявления заказчика, проводить поверку вибропреобразователей в поддиапазонах, соответствующих требованиям заказчика, при условии их нахождения внутри рабочего (нормированного) диапазона частот и (или) измеряемых значений. Соответствующая запись должна быть сделана в свидетельстве о поверке и (или) в паспорте.

5.3. Условия поверки и подготовка к ней.

5.3.1. При проведении поверки должны быть соблюдены следующие условия:

- температура воздуха от +18 до +25 °С;
- относительная влажность от 40 до 80 %;
- атмосферное давление от 97 до 105 кПа;
- уровень звукового давления не более 60 дБ.

5.3.2. Подготовка виброустановки к работе и крепление вибропреобразователя должны соответствовать требованиям технического описания на виброустановку и руководства по эксплуатации вибропреобразователя.

5.3.3. Поверяемые и образцовые средства измерения должны быть выдержаны в нормальных условиях, в соответствии с требованиями п. 3.1 не менее 2-х часов.

5.4. Проведение поверки.

5.4.1. Внешний осмотр.

При внешнем осмотре должно быть установлено соответствие вибропреобразователя следующим требованиям:

- отсутствие механических повреждений корпуса вибропреобразователя, отсутствие внешних повреждений соединительного кабеля, исправность крепежных приспособлений;
- соответствие комплектности и маркировки.

В случае обнаружения несоответствия хотя бы по одному из вышеуказанных требований вибропреобразователь признается негодным для применения и поверка прекращается (до устранения нарушения).

5.4.2. Опробование.

Подготовить вибропреобразователь и собрать поверочную установку согласно схеме, приведенной на рисунке 1.

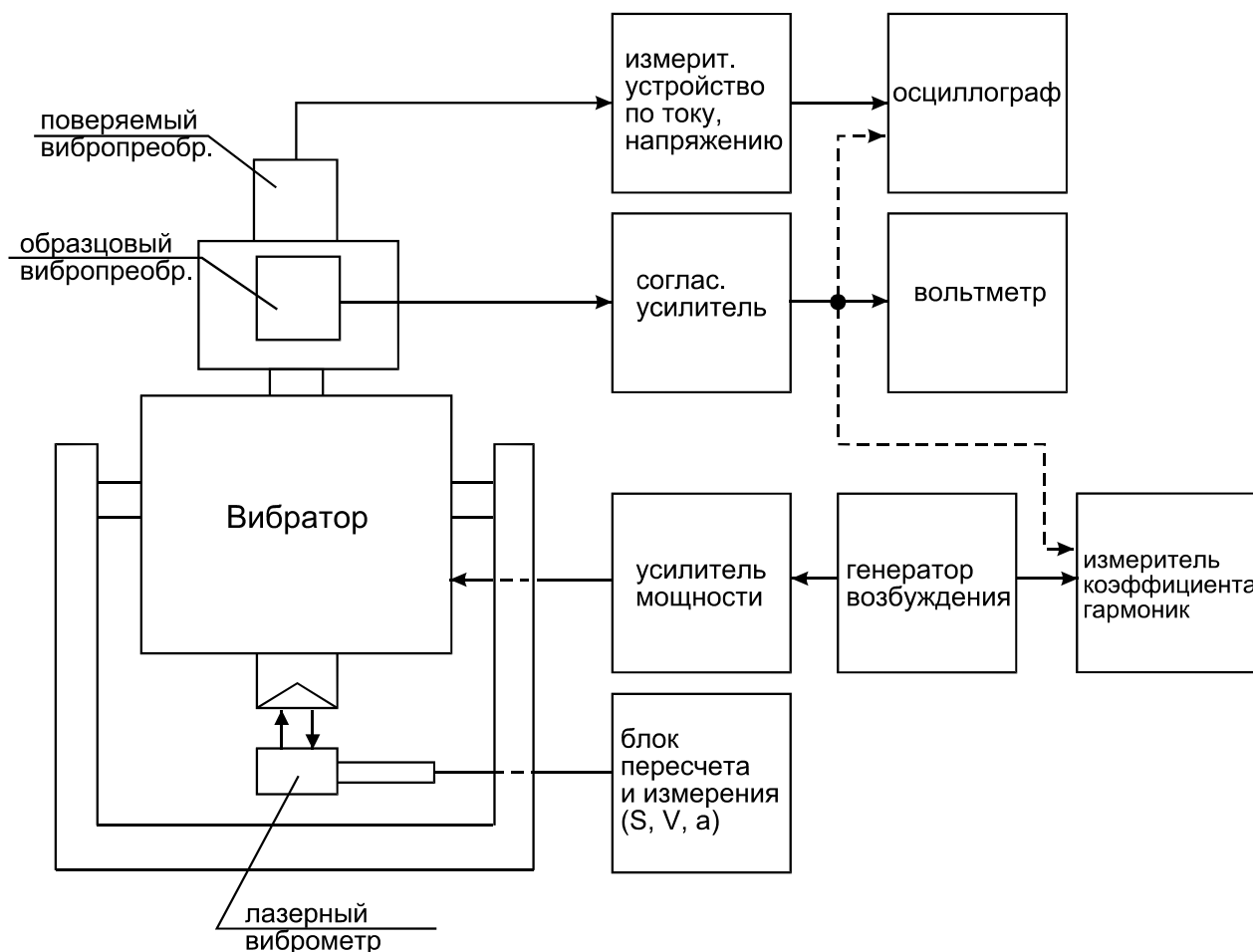


Рисунок 1 – Схема подключения вибропреобразователя при проведении поверки.

Установить напряжение источника питания равным номинальному значению напряжения питания поверяемого вибропреобразователя.

После включения питания легким постукиванием по вибропреобразователю убедитесь, что показания прибора, подключенного к выходу вибропреобразователя, изменяются.

При выполнении требований п.п. 4.1 и 4.2 вибропреобразователь признается работоспособным.

5.4.3. Определение значения коэффициента преобразования на базовой частоте и нелинейности А.Х.

Вибропреобразователь закрепить на вибростоле поверочной виброустановки. В случае поверки вибропреобразователя, имеющего токовый выход (4 - 20 мА) в режиме отсутствия колебаний вибростола определяется начальный ток на выходе (I_0), который должен быть равным $4,0 \pm 0,1$ мА. При необходимости производится регулировка (I_0) путём подбора соответствующего сопротивления в предусилителе.

5.4.3.1. Установить на виброустановке частоту колебаний 45 Гц и поочередно значения СКЗ виброскорости (V_{0i}), амплитуды виброускорения (a_{0i}) или размаха виброперемещений (S_{0i}). Измерения проводят не менее чем при пяти измеряемых значениях, равномерно распределённых по диапазону.

Рекомендуется измеряемые значения выбирать из ряда:

для СКЗ виброскорости (V_{0i}): 1, 2, 3, 5, 10, 15, 20, 25, 30 [мм/с]

для амплитуды виброускорения (a_{0i}): 0,3, 0,6, 1,5, 3,0, 4,5, 6,0, 7,0, 10,0 [м/с²]

для размаха виброперемещений (S_{0i}): 50, 100, 150, 200, 250, 300, 350, 400 [мкм].

При каждом фактическом значении параметров вибрации провести измерения выходного сигнала вибропреобразователя, занести эти значения в таблицу 1.2. (рекомендуется).

Таблица 1.2.

| | | | | | | | | |
|---|--|--|--|--|--|--|--|--|
| V_{0i}, мм/с; | | | | | | | | |
| a_{0i}, м/с² | | | | | | | | |
| S_{0i}, мкм | | | | | | | | |
| $I_{\text{вых.}i}$, МА (СКЗ) | | | | | | | | |
| $U_{\text{вых.}i}$, МВ (СКЗ) | | | | | | | | |
| $K_{\text{пр.}i}$, МА·с/мм | | | | | | | | |
| $K_{\text{пр.}i}$, МВ·с/мм (МВ·с²/м) | | | | | | | | |
| $K_{\text{пр.}i}$, МА/мкм | | | | | | | | |
| δ_{ai}, % - по току | | | | | | | | |
| δ_{ai}, % - по напряжению. | | | | | | | | |

Примечание – Для каждого конкретного исполнения поверяемого (калибруемого) вибропреобразователя неиспользуемые строки таблицы можно исключить.

Рассчитать значения коэффициентов преобразования по формулам (1):

$$K'_{np.i(V)} = \frac{I_{вых.i} - I_0}{V_{0i}}, \text{ (МА} \cdot \text{с/ММ)}; K''_{np.i(V)} = \frac{I_{вых.i}}{V_{0i}}, \text{ (МА} \cdot \text{с/ММ)};$$

$$K'_{np.i(a)} = \frac{I_{вых.i} - I_0}{a_{0i}}, \text{ (МА} \cdot \text{с}^2/\text{М)}; K''_{np.i(a)} = \frac{I_{вых.i}}{a_{0i}}, \text{ (МА} \cdot \text{с}^2/\text{М)};$$

$$K'_{np.i(S)} = \frac{I_{вых.i} - I_0}{S_{0i}}, \text{ (МА/МКМ)} \quad (1)$$

$$\text{или } K_{np.i(V)} = \frac{U_{вых.i}}{V_{0i}}, \text{ (МВ} \cdot \text{с/ММ)}; K_{np.i(a)} = \frac{U_{вых.i}}{a_{0i}}, \text{ (МВ} \cdot \text{с}^2/\text{М)}$$

где: I_0 – начальный выходной ток, (МА);

$I_{вых.i}$ – текущее значение выходного тока (МА) вибропреобразователя при V_{0i} значении виброскорости на виброустановке (мм/с), a_{0i} значении виброускорения (м/с²) или S_{0i} значении виброперемещения (мкм) на виброустановке.

$U_{вых.i}$ – текущее значение выходного напряжения (мВ) вибропреобразователя при V_{0i} значении виброскорости или a_{0i} значении виброускорения.

V_{0i} , a_{0i} , S_{0i} – задаваемые на виброустановке СКЗ виброскорости, амплитуда виброускорения, размах виброперемещений соответственно.

Отклонение коэффициента преобразования от номинального значения (указанного в паспорте СИ) определяется как:

$$\delta K_i = \frac{(K_{np.i} - K_N)}{K_N} 100, \text{ (\%)} \quad (2)$$

где: $K_{np.i}$ – значение коэффициента преобразования, рассчитанное по формулам (1)

K_N – паспортное значение коэффициента преобразования.

Примечание – При проведении поверки вибропреобразователей в поддиапазонах измерения физической величины (виброускорения, виброскорости, виброперемещения) необходимо учитывать, что фактическое значение номинального коэффициента преобразования на базовой частоте может отличаться от типового. Фактическое значение номинального коэффициента преобразования указывается в паспорте вибропреобразователя.

5.4.3.2. Расчет значений нелинейности А.Х. вибропреобразователя (δ_{ai}) в рабочем диапазоне виброскорости, виброускорения или виброперемещений на базовой частоте производится по формуле (3):

$$\delta_{ai} = \frac{(K_{np.i} - \bar{K}_{np.})}{\bar{K}_{np.}} 100, (\%) \quad (3)$$

где: $\bar{K}_{np.} = \frac{1}{n} \sum_{i=1}^n K_{np.i}$ - среднее арифметическое значение коэффициента преобразования

по выходному току или напряжению (мА·с/мм; мВ·с/мм; мВ·с²/м, мА/мкм).

5.4.4. Определение неравномерности А.Ч.Х. в рабочем диапазоне частот.

Неравномерность частотной характеристики определяют в рабочем диапазоне частот при постоянных значениях СКЗ виброскорости, амплитуды виброускорения или размаха виброперемещений.

Значения частот рекомендуется выбирать из ряда:

3, 5, 10, 15, 20, 45, 80, 100, 150, 160, 200, 250, 300, 500, 750, 1000, 2000, 4000, 5000.

Рекомендуемые значения:

для СКЗ виброскорости (V_{0i}) – 5 мм/с;

для амплитуды виброускорения (a_{0i}) – 5 м/с²;

для размаха виброперемещений (S_{0i}) – 100 мкм.

Примечания

1 На частотах, где технически невозможно получить указанные значения параметров вибрации неравномерность ЧХ определяют при значениях параметров вибрации, достижимых для вибровозбудителя, с коэффициентом гармоник движения вибростола не более 10%.

2 Максимальные значения задаваемой виброскорости (виброускорения, виброперемещения) зависит от технической возможности поверочной виброустановки.

5.4.5. Задать на виброустановке значения частот колебаний рабочего диапазона (выбранные из рекомендуемого ряда) и рекомендуемые значения СКЗ виброскорости, амплитуды виброускорений или размаха виброперемещений приведенные выше в п. 5.4.4.

На каждом заданном режиме произвести измерения выходного сигнала. По результатам измерений произвести расчет значений коэффициентов преобразования по формулам (1) и занести в таблицу 1.3. По результатам измерений выходного сигнала и расчетам коэффициентов преобразования рассчитать коэффициент неравномерности А.Ч.Х. (γ) по формуле (4):

$$\gamma_i = \frac{(K_{np.fi} - K_{np.баз.})}{K_{np.баз.}} 100, (\%) \quad (4)$$

где: $K_{np.fi}$ – коэффициент преобразования в частотном диапазоне при i -ом значении частоты, (мА·с/мм; мВ·с/мм; мВ·с²/м, мА/мкм).

$K_{np.баз.}$ – коэффициент преобразования на базовой частоте 45 Гц, (мА·с/мм; мВ·с/мм; мВ·с²/м, мА/мкм).

Таблица 1.3.

| | | | | | | | | | | |
|---|--|--|--|--|--|--|--|--|--|--|
| F_{0i}, Гц | | | | | | | | | | |
| V_{0i}, мм/с a_{0i}, м/с² S_{0i}, мкм | | | | | | | | | | |
| I_{вых.i}, мА | | | | | | | | | | |
| U_{вых.i}, мВ | | | | | | | | | | |
| K_{пр.i}, мА·с/мм мА·с²/м мА/мкм | | | | | | | | | | |
| K_{пр.i}, мВ·с/мм | | | | | | | | | | |
| γ_i, % - по току | | | | | | | | | | |
| γ_i, % - по напряж. | | | | | | | | | | |

Примечание – Для каждого конкретного исполнения поверяемого (калибруемого) вибропреобразователя неиспользуемые строки таблицы можно исключить.

5.4.6. Определение относительного коэффициента поперечного преобразования вибропреобразователя.

5.4.6.1. На рабочий стол виброустановки крепят приспособление-переходник. На переходнике фиксируют вибропреобразователь таким образом, чтобы направление его основной чувствительности было перпендикулярно направлению колебаний стола виброустановки. На виброустановке воспроизводят колебания с частотой 45 Гц и постоянными СКЗ виброскорости (30 мм/с), виброускорения (10 м/с²) или виброперемещения (100 мкм). Снимают показания СИ на выходе вибропреобразователя при различных угловых положениях вибропреобразователя, т.е. при повороте его вокруг собственной оси на угол φ с шагом не более 30°. Результаты записывают в таблицу 1.4.

5.4.6.2. Вибропреобразователь на рабочем столе виброустановки крепят без переходника так, чтобы направления колебаний и направление основной чувствительности вибропреобразователя совпадали. При возбуждении колебаний с параметрами 45 Гц и СКЗ виброскорости 30 мм/с, виброускорения 10 м/с² или виброперемещения 100 мкм снимают показания СИ на выходе вибропреобразователя (V_0, a_0, S_0).

Результаты записывают в таблицу 1.4. Значения относительного коэффициента поперечного преобразования (K_{on}) рассчитывают по формулам (5) или (6):

- для случая двухлепестковой диаграммы направленности поперечной чувствительности вибропреобразователя

$$K_{on} = \frac{V_1 + V_2}{2V_0} 100, (\%) \quad (5)$$

или

– для однолепестковой диаграммы поперечной чувствительности

$$K_{on} = \frac{V_1 - V_2}{2V_0} 100, (\%) \quad (6)$$

где: V_1 – максимальный из выходных сигналов вибропреобразователя при установке его на угол φ_1 (мА, мВ);

V_2 – выходной сигнал вибропреобразователя при установке его на угол $\varphi_2 = \varphi_1 + 180^\circ$

V_0 – выходной сигнал вибропреобразователя при установке направления его основной чувствительности по направлению колебаний рабочего стола виброустановки (мА, мВ).

Таблица 1.4

| | | | | | | | |
|--|------------|------------|------------|------------|------------|------------|--|
| φ (угол поворота) | <i>0</i> | <i>30</i> | <i>60</i> | <i>90</i> | <i>120</i> | <i>150</i> | <i>180</i> |
| $I_{\text{вых.}i}$, МА | | | | | | | |
| $U_{\text{вых.}i}$, МВ | | | | | | | |
| $K_{\text{оп.}i}$, МА·с/мм (МА/МКМ) | | | | | | | |
| φ (угол поворота) | <i>210</i> | <i>240</i> | <i>270</i> | <i>300</i> | <i>330</i> | <i>360</i> | <i>$V_0(a_0, S_0)$ вертик. полож.</i> |
| $I_{\text{вых.}i}$, МА | | | | | | | |
| $U_{\text{вых.}i}$, МВ | | | | | | | |
| $K_{\text{оп.}i}$, МА·с/мм (МА/МКМ) | | | | | | | |

5.4.7. Проверка сопротивления изоляции.

Проверка сопротивления изоляции проводится путем измерения сопротивления изоляции между замкнутыми между собой выводами кабеля преобразователя и корпусом. Сопротивление изоляции должно быть не менее 20 Мом.

5.5. Оформление результатов поверки.

Результаты поверки вибропреобразователя удостоверяются знаком поверки и (или) свидетельством о поверке, и (или) записью в паспорте вибропреобразователя, заверяемой подписью поверителя и знаком поверки.

Вибропреобразователь, по результатам поверки выполненной в соответствии с настоящей методикой поверки, не удовлетворяющий требованиям раздела 1.3.1 настоящего Руководства по эксплуатации к применению не допускается. На него выдается извещение о непригодности.

6. ТРАНСПОРТИРОВАНИЕ И ХРАНЕНИЕ.

6.1. Упакованные вибропреобразователи транспортируются любым видом крытого транспорта в соответствии с требованиями п. 1.8 ТУ 4277-032-00205435-01 и следующими правилами:

- “Правила перевозки грузов автомобильным транспортом“, Постановление правительства РФ от 15 апреля 2011 года № 272.;
- “Правила перевозки грузов МПС”, г. Москва, издательство "Транспорт", 1993г.;

- “Правила перевозки грузов”, утверждены Министерством речного флота РСФСР в 1978 г.;
- “Общие специальные правила перевозки грузов”, утверждены Министерством морского флота в 1979 г.

6.2. Расстановка и крепление ящиков с вибропреобразователями в транспортных средствах должны исключать возможность их смещения, ударов, толчков.

6.3. Упакованные вибропреобразователи должны храниться в сухом помещении изготовителя и потребителя в соответствии с условиями хранения 1 по ГОСТ 15150-69. В помещении для хранения не должно быть токопроводящей пыли, паров кислот и щелочей, а также газов, вызывающих коррозию и разрушающих изоляцию.

6.4. При хранении вибропреобразователей более шести месяцев его следует освободить от транспортной упаковки и содержать в условиях хранения 1 по ГОСТ 15150-69.

7. ГАРАНТИЙНЫЕ ОБЯЗАТЕЛЬСТВА

7.1. Вибропреобразователь должен быть принят техническим контролем предприятия-изготовителя.

7.2. Изготовитель гарантирует соответствие качества изделий требованиям технических условий при соблюдении потребителем правил эксплуатации, условий и правил хранения, транспортирования.

7.3. Гарантийный срок хранения 6 мес. со дня изготовления. Гарантийный срок эксплуатации 12 мес. со дня ввода в эксплуатацию, но не более 18 мес. со дня изготовления. В течение гарантийного срока, при условии соблюдения правил эксплуатации и хранения, предприятие-изготовитель обязуется проводить безвозмездный ремонт или замену вышедшего из строя вибропреобразователя.

Почтовый адрес: 115191, г. Москва, а/я 65, ООО "ВиКонт"

Тел. (495) 122-25-27

ПРИЛОЖЕНИЕ 1**ПЕРЕЧЕНЬ****контрольно-измерительных приборов и оборудования, необходимых при поверке**

| <i>Наименование</i> | <i>Кол-во</i> | <i>Основные метрологические характеристики (диапазоны измерений, классы точности или оценка погрешностей)</i> |
|---|---------------|---|
| Установка поверочная вибрационная ВСВ - 133 | 1 шт | Рабочий эталон 2-го разряда (поверочная виброустановка) по ГОСТ Р 8.800-2012. |
| Вольтметр универсальный В7-78/1 | 3 шт | Предел допускаемой основной погрешности не более: $\pm(0,6 \% + 200 \text{ ед. мл. разр.})$ |
| Мегомметр ЭС 0210 | 1 шт | Диапазон измерения 0 ... 1000 МОм. Выходное напряжение – не менее 500 В. Класс точности – 2,5. |

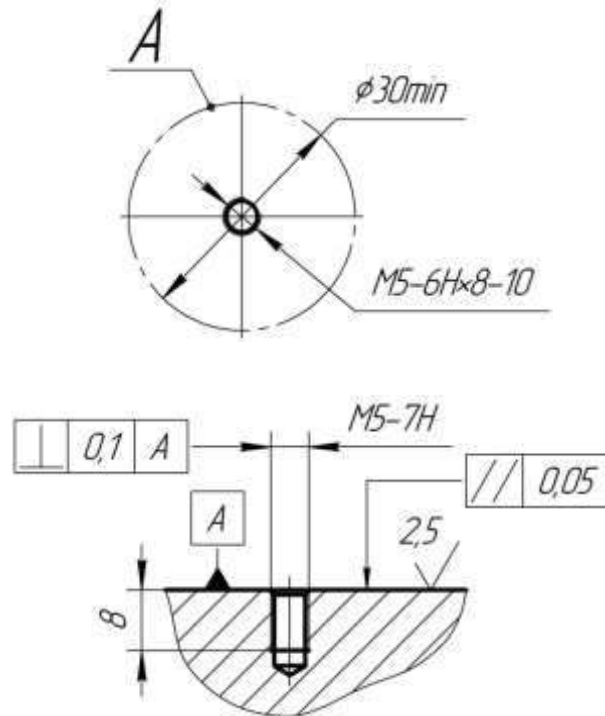
Примечание.

Допускается использование других, аналогичных средств измерения с метрологическими характеристиками не хуже приведенных в таблице.

Все средства поверки должны быть исправны и иметь действующие свидетельства о поверке.

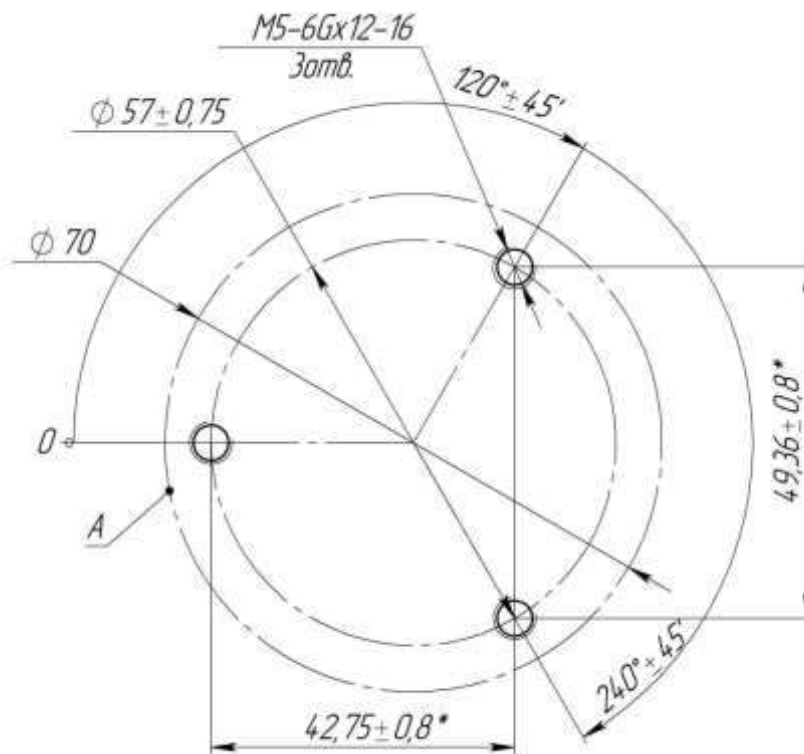
ПРИЛОЖЕНИЕ 2.

Разметка под установку вибропреобразователя ВК-310А



Разметка под установку вибропреобразователя ВК-310, ВК-310С, ВК-310С-2, ВК-310С-3, ВК-310НС

(вариант с креплением на треугольнике)



Продолжение приложения 2

**Разметка под установку вибропреобразователя ВК-310, ВК-310С, ВК-310С-2,
ВК-310С-3, ВК-310НС**

(вариант с креплением на шпильке М10х1)

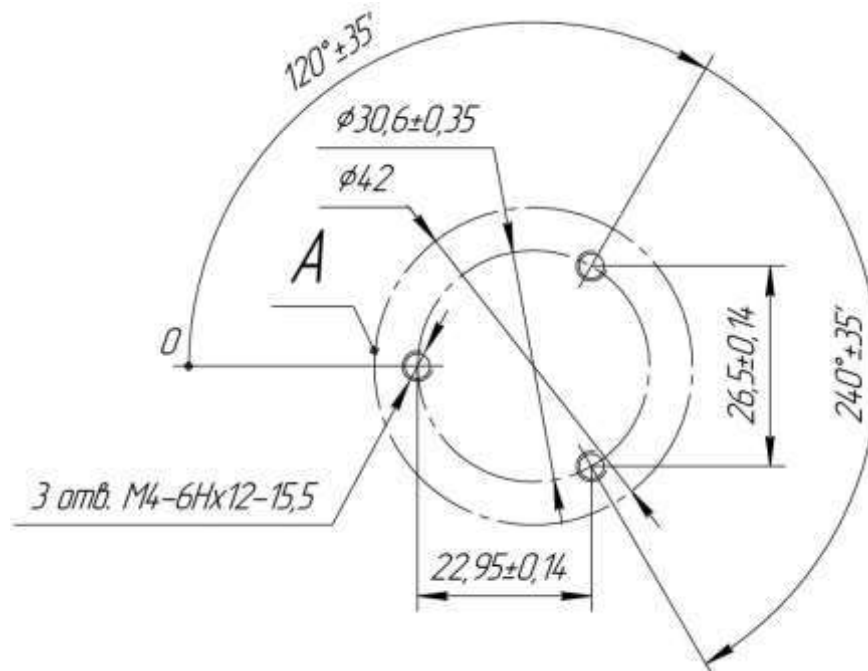


Примечание: Требования к поверхности объекта и монтажной резьбе для крепления вибропреобразователя

**Для вибропреобразователей ВК-310А, ВК-310, ВК-310С, ВК-310С-2, ВК-310С-3,
ВК-310НС.**

1. *Размер для справок.
2. Поверхность А под установку вибропреобразователя.
Неплоскостность не более 0,05 мм. Шероховатость не более Ra3,2.
3. Неперпендикулярность осей отверстий М5 к поверхности А не более 0,1 мм.
4. При установке нескольких датчиков во взаимно перпендикулярных плоскостях допуск неперпендикулярности поверхностей А не более 0,05 мм.
5. Установка вибропреобразователя на изоляционные прокладки не допускается, кроме случаев оговоренных особо.
6. Момент затяжки винтов крепления вибропреобразователя 2,0...2,5 Нм.
7. Кабель датчика допускается прокладывать в жгуте с другими кабелями.
Минимальный радиусгиба металлорукава кабеля 50 мм.
8. Кабель закрепить с помощью скоб или хомутов. Расстояние между элементами крепления кабеля не более 250 мм.

Продолжение приложения 2

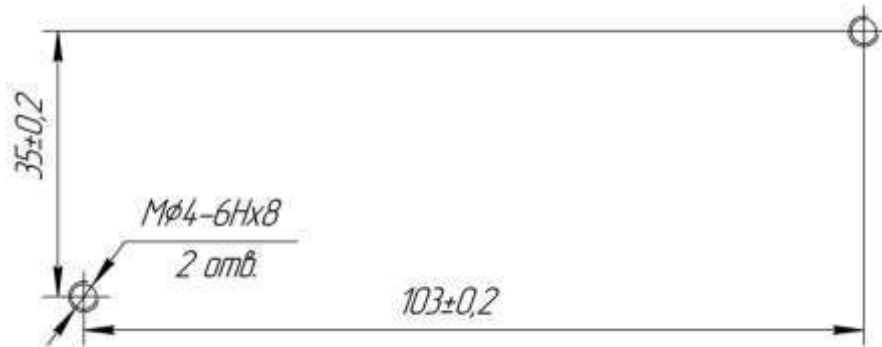
Разметка под установку датчиков ВК-312, ВК-312С, ВК-312С-1, ВК-315А, ВК-315С, ВК-315С-1.Примечание:**Для вибропреобразователей ВК-312, ВК-312С-1, ВК-315А, ВК-315С-1.**

1. Поверхность А под установку датчика пьезоэлектрического. Неплоскостность не более 0,05 мм. Шероховатость не более Ra3,2.
2. Неперпендикулярность осей отверстий М4(8-36UNF-2В) к поверхности А не более 0,1 мм.
3. При установке нескольких датчиков во взаимно перпендикулярных плоскостях допуск неперпендикулярности поверхностей А не более 0,05 мм.
4. Установка датчика пьезоэлектрического на изоляционные прокладки не допускается, кроме случаев оговоренных особо.
5. Момент затяжки винтов крепления датчика пьезоэлектрического 1,0...1,2 Нм.
6. Кабель датчика допускается прокладывать в жгуте с другими кабелями. Минимальный радиусгиба металлорукава кабеля 50 мм.
7. Кабель датчика закрепить с помощью скоб или хомутов. Расстояние между элементами крепления кабеля не более 250 мм.

Продолжение приложения 2

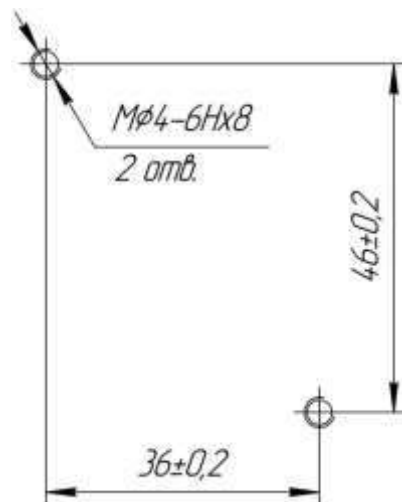
Разметка под установку выносных согласующих усилителей

вибропреобразователей ВК-312С, ВК-315С



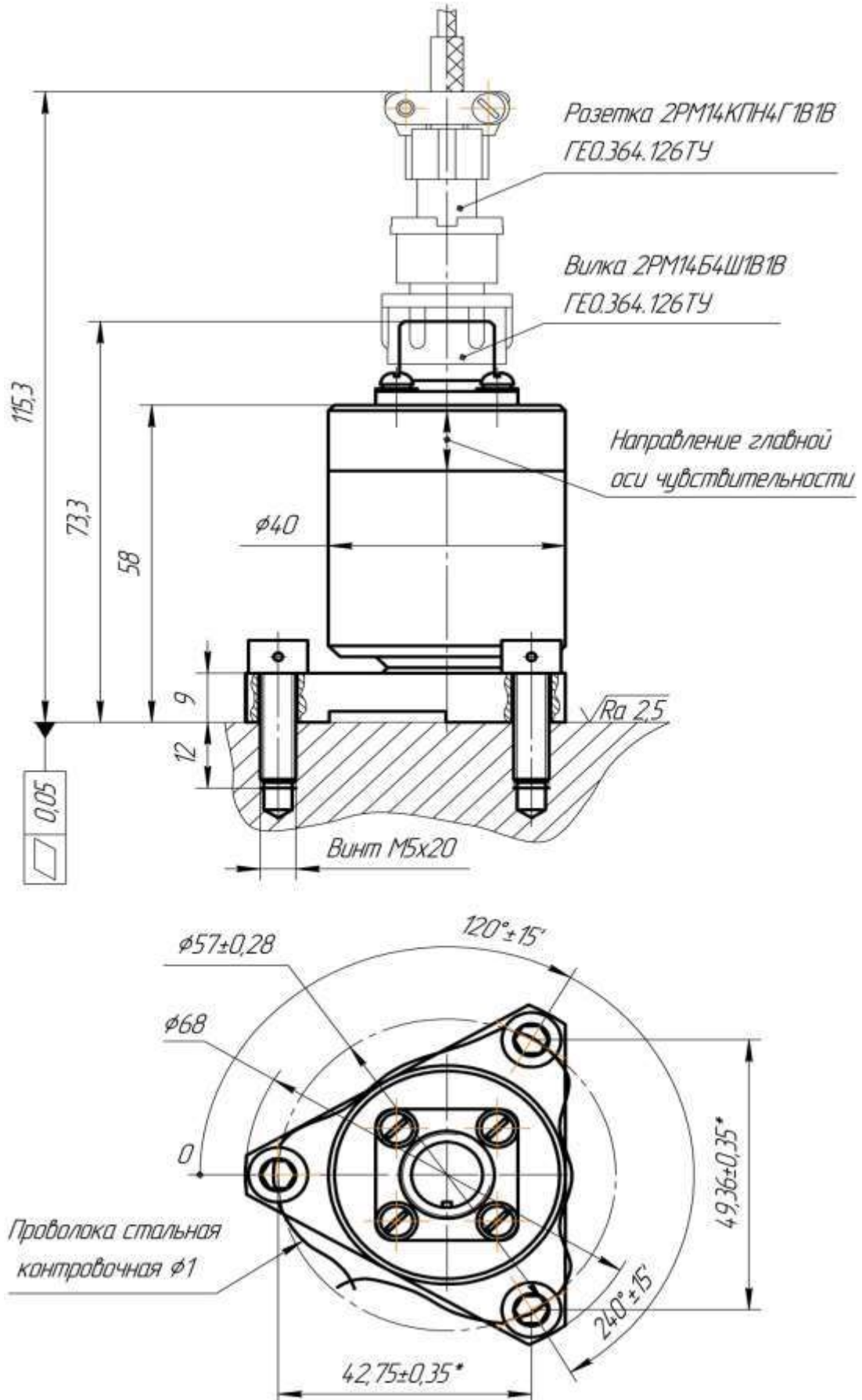
Разметка под установку выносных согласующих усилителей

вибропреобразователей ВК-312, ВК-312С-1, ВК-315А, ВК-315С-1



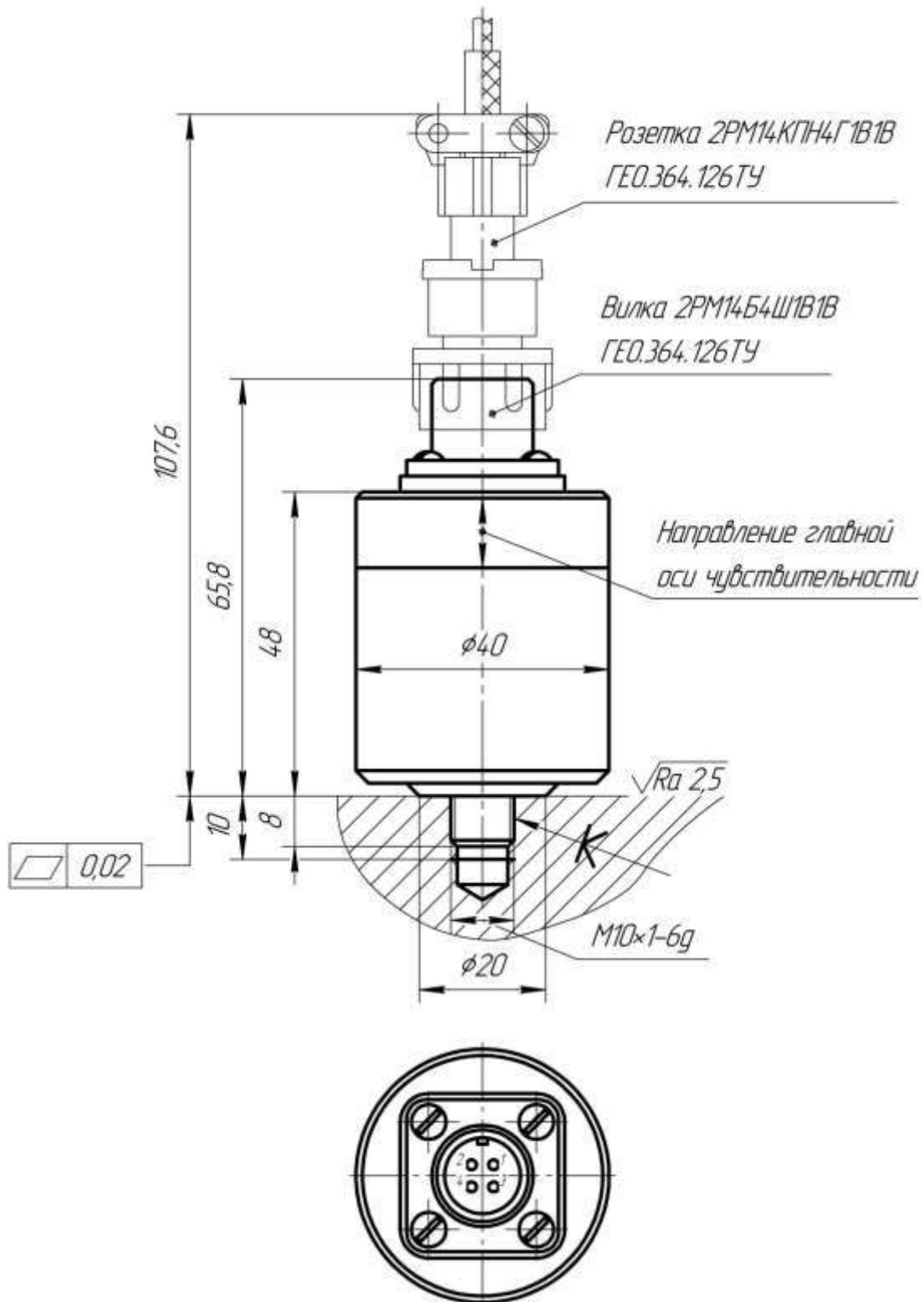
Установка вибропреобразователя ВК310

(вариант с креплением на треугольнике)



Установка вибропреобразователя ВК310

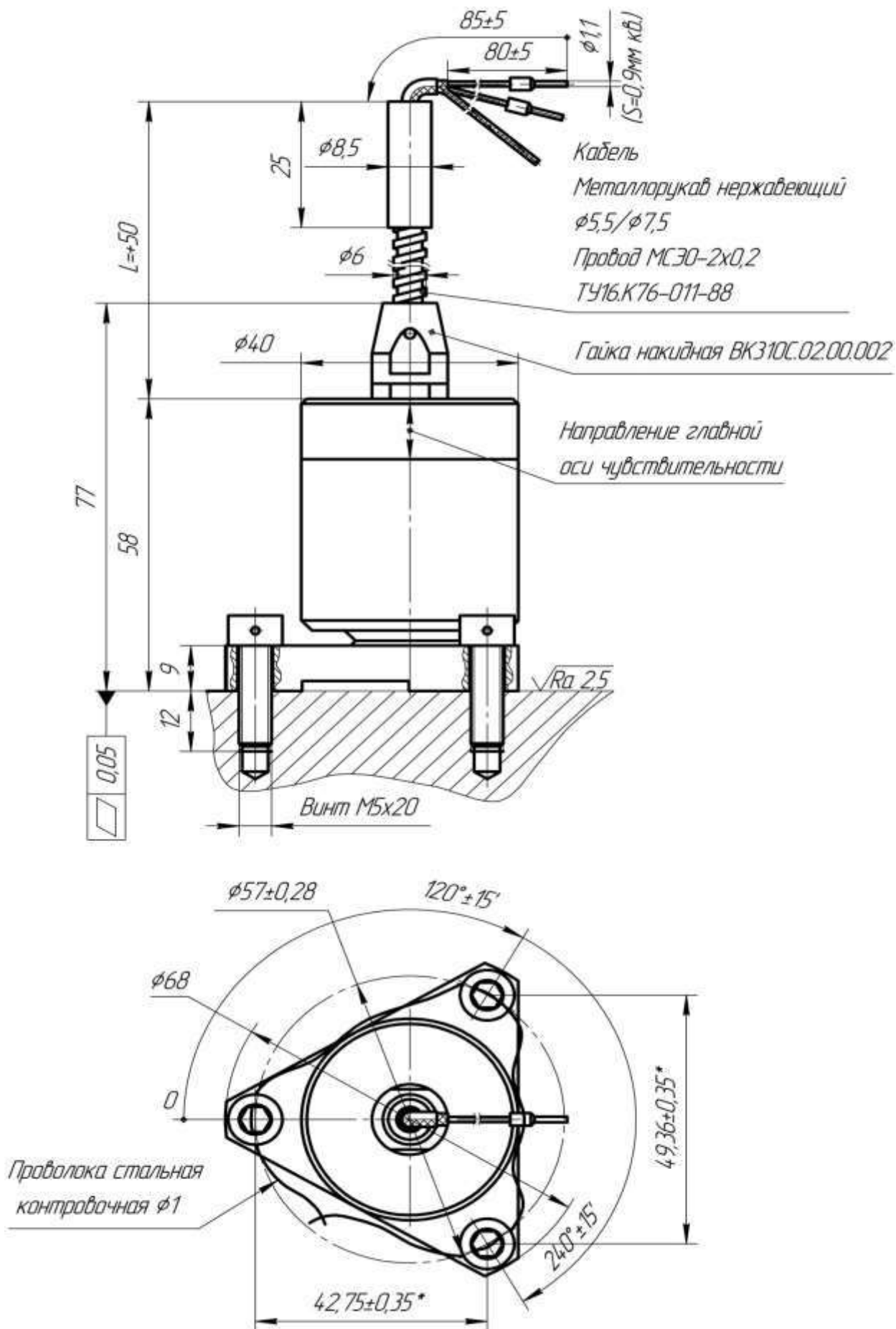
(вариант с креплением на шпильке M10x1)



Продолжение приложения 2

Установка вибропреобразователя ВК310С, ВК-310С-2, ВК-310С-3, ВК-310НС.

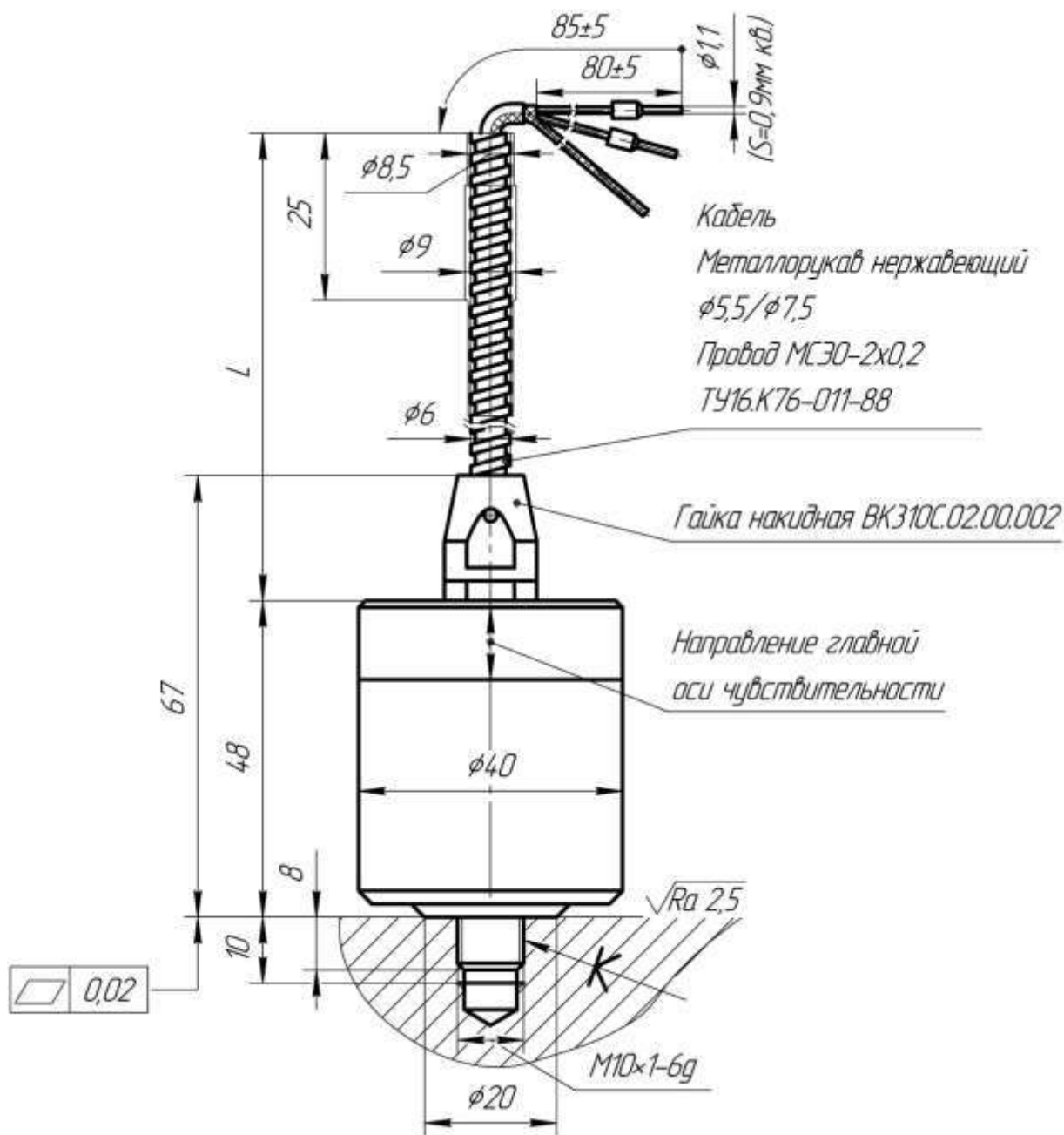
(вариант с креплением на треугольнике)



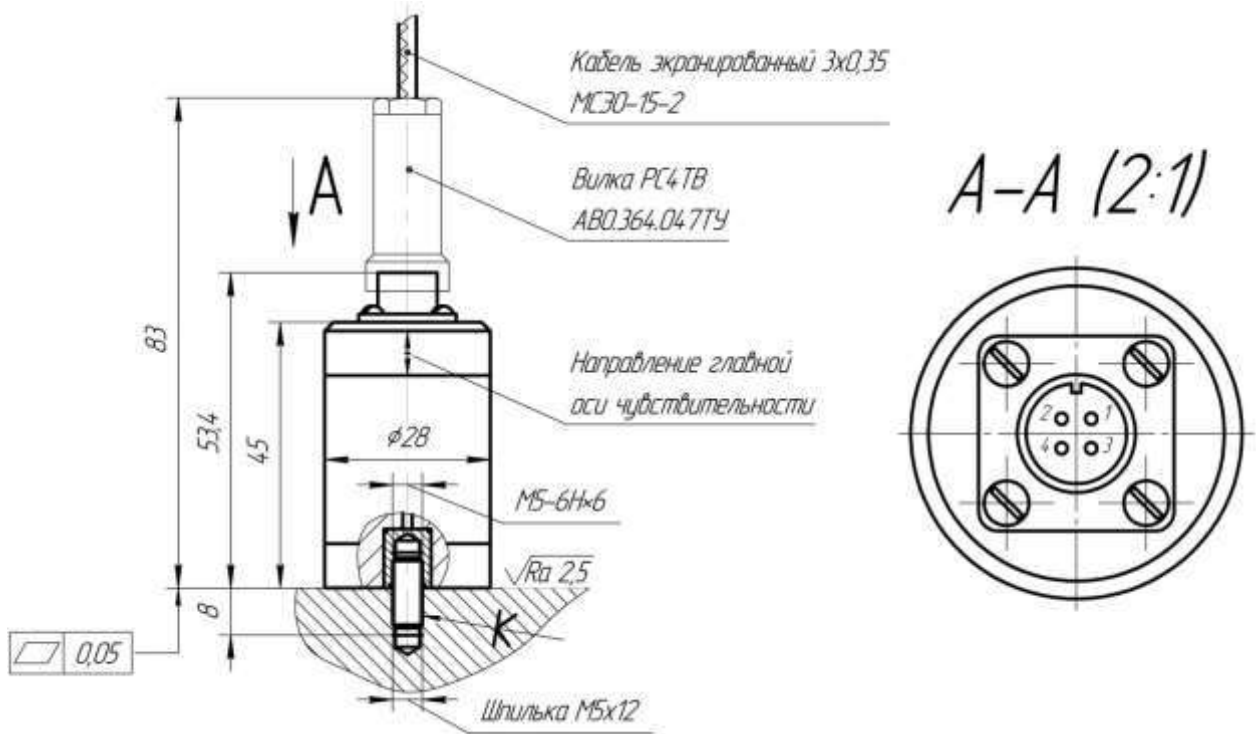
Продолжение приложения 2

Установка вибропреобразователя ВК310С, ВК-310С-2, ВК-310С-3, ВК-310НС.

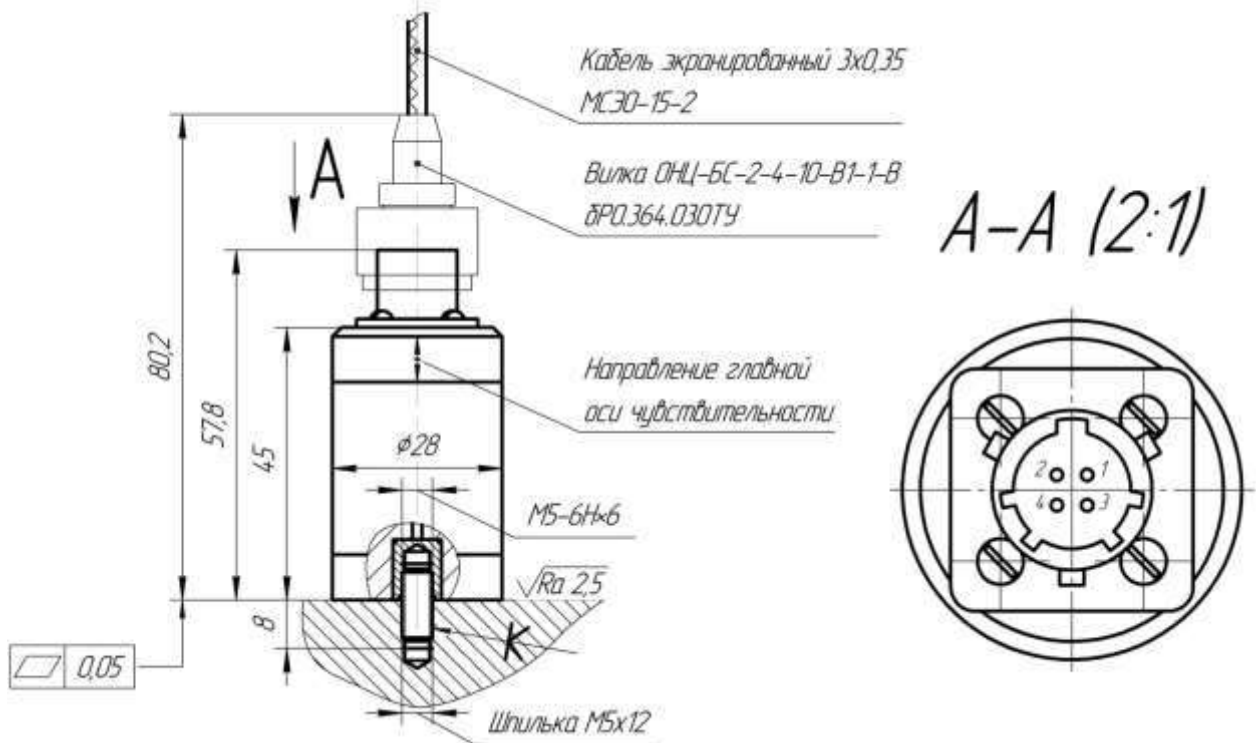
(вариант с креплением на шпильке М10х1)



Установка вибропреобразователя ВК310А.



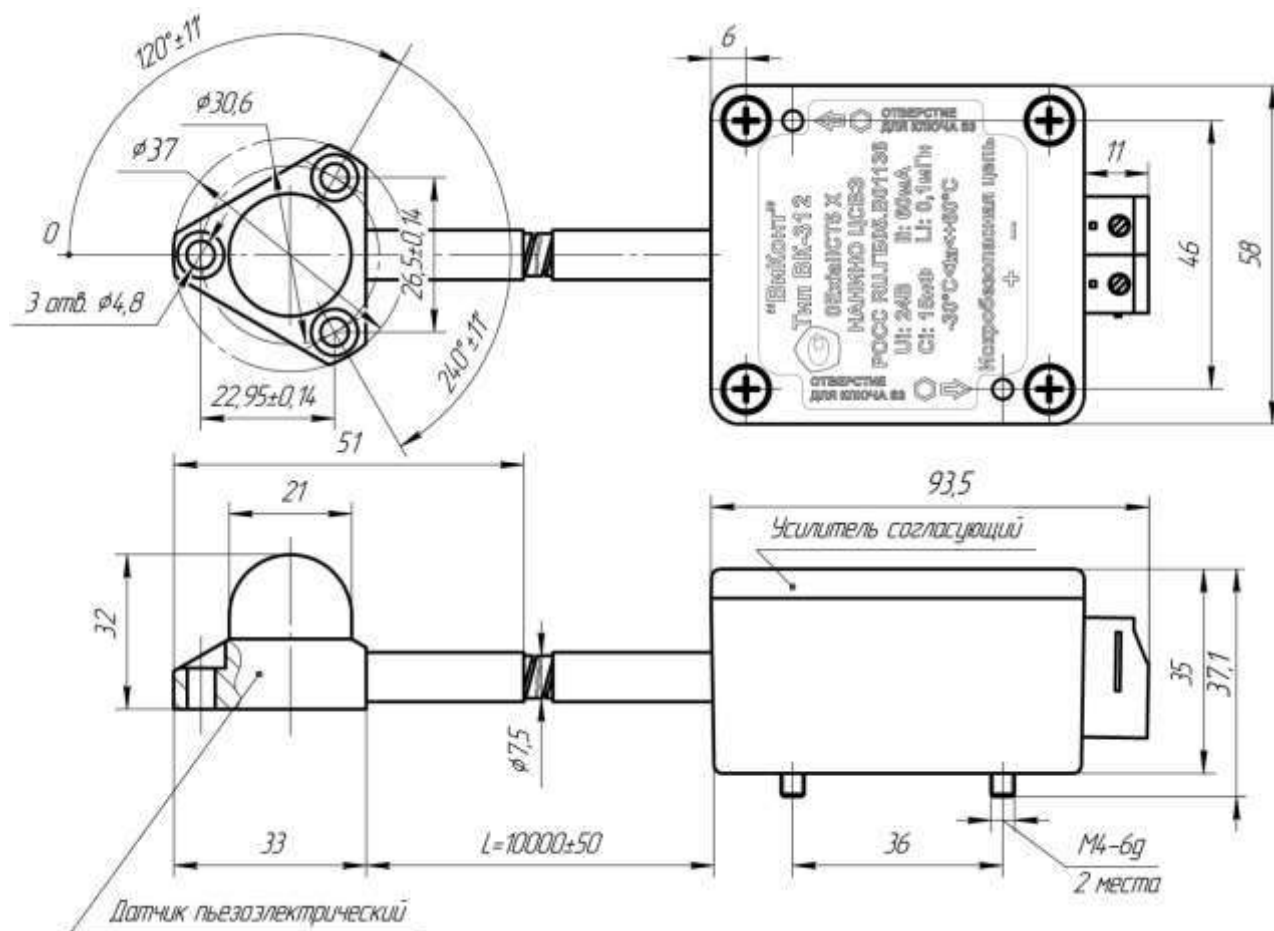
Установка вибропреобразователя ВК310А.00.00.000-01



Вибропреобразователи ВК312

Согласующие усилители вибропреобразователей ВК312 крепятся на двух невыпадающих винтах.

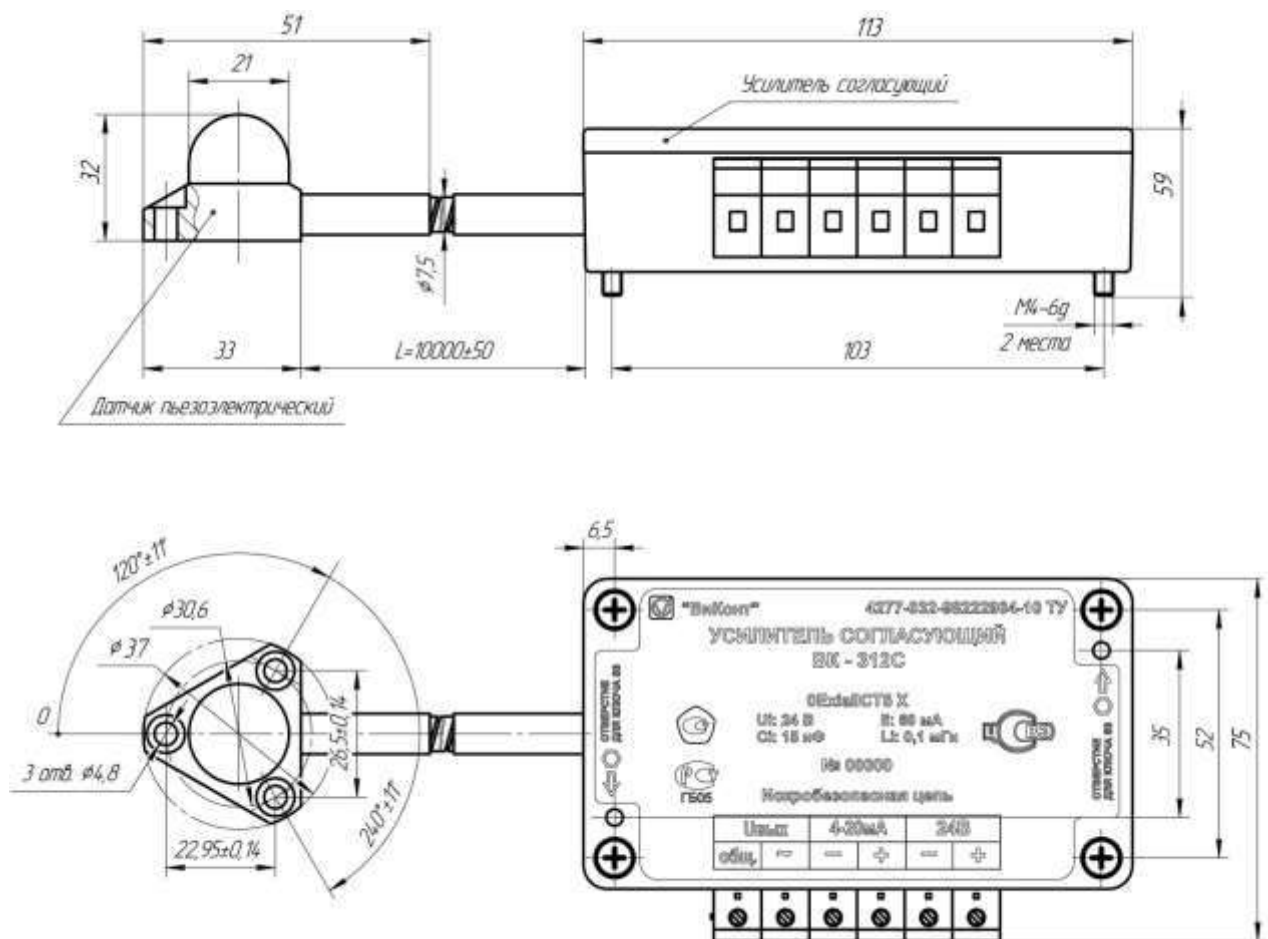
Для установки использовать шестигранный ключ S3



Вибропреобразователи ВК312С

Согласующие усилители вибропреобразователей ВК312С крепятся на двух невыпадающих винтах.

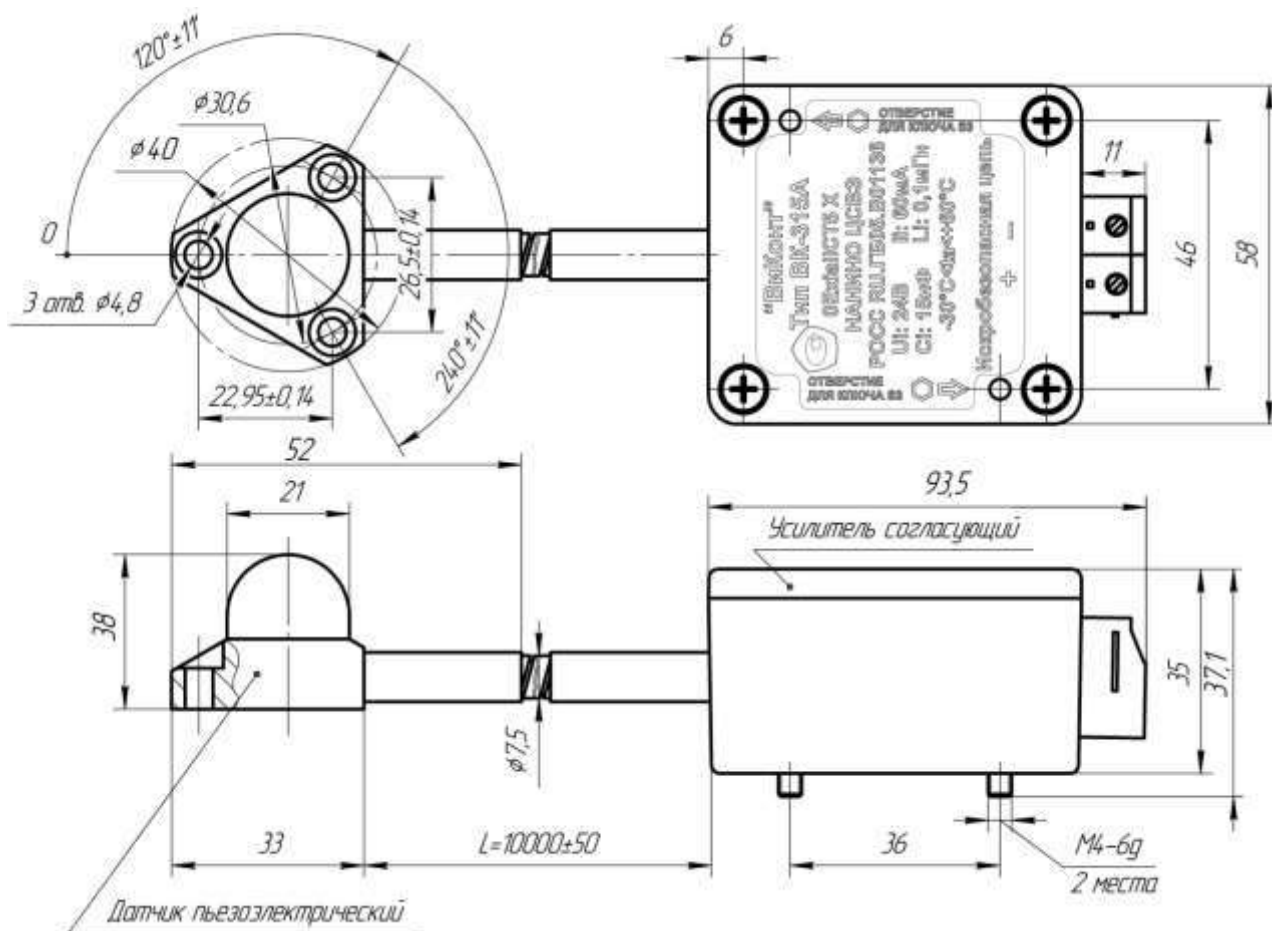
Для установки использовать шестигранный ключ S3



Вибропреобразователи ВК315А

Согласующие усилители вибропреобразователей ВК315А крепятся на двух невыпадающих винтах.

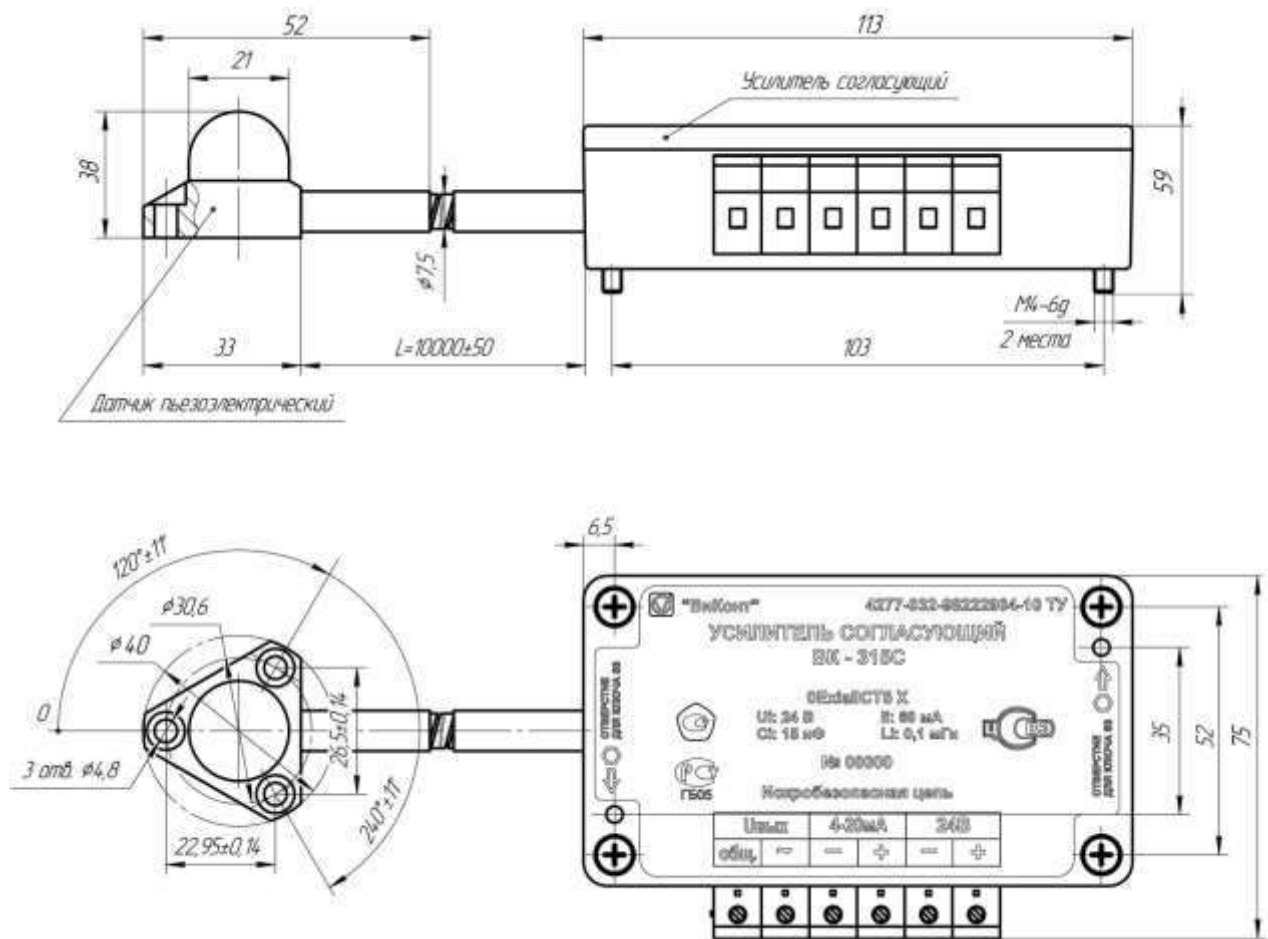
Для установки использовать шестигранный ключ S3



Вибропреобразователи ВК315С

Согласующие усилители вибропреобразователей ВК315С крепятся на двух невыпадающих винтах.

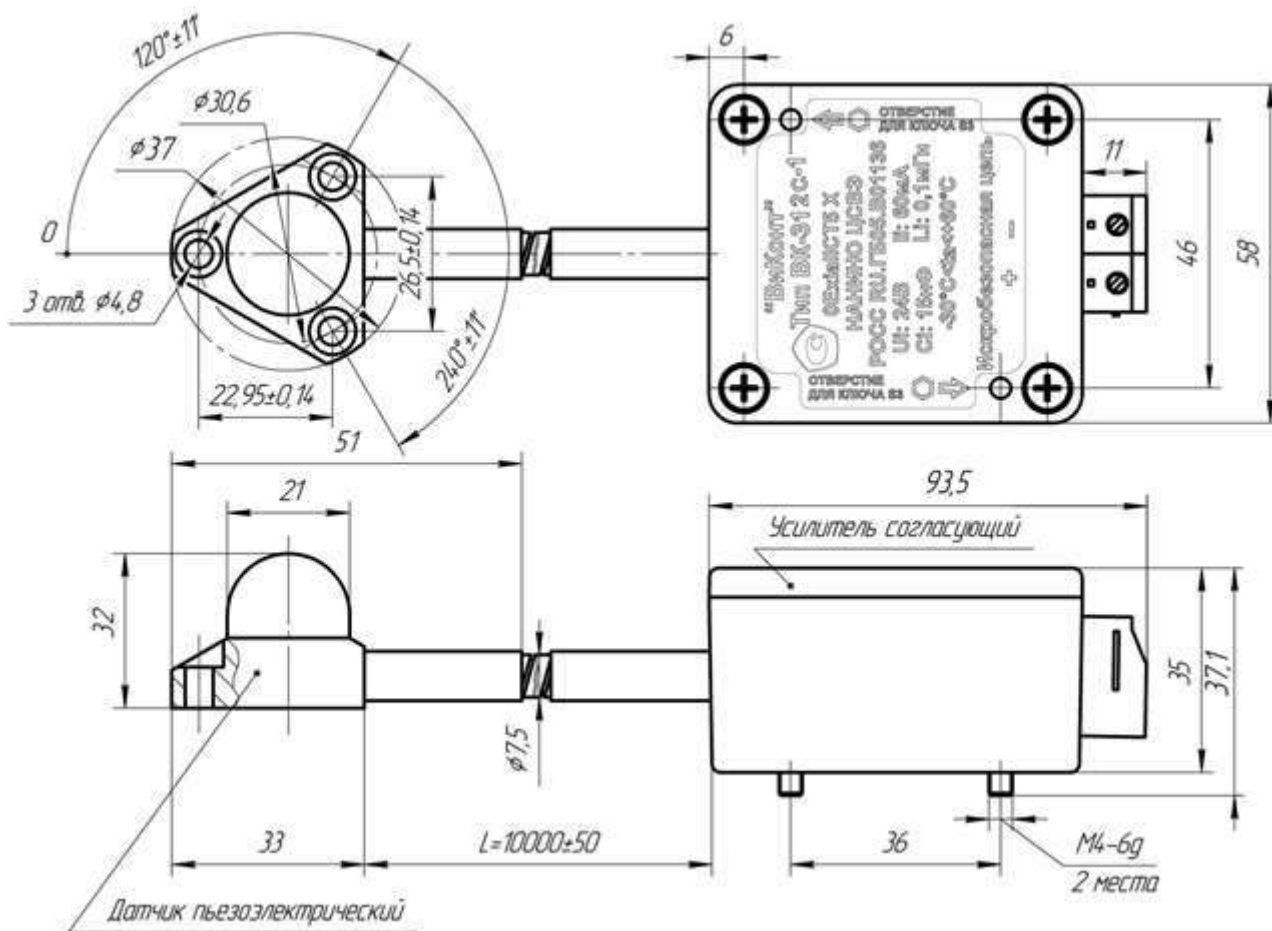
Для установки использовать шестигранный ключ S3



Вибропреобразователи ВК312С-1

Согласующие усилители вибропреобразователей ВК312С-1 крепятся на двух невыпадающих винтах.

Для установки использовать шестигранный ключ S3



Вибропреобразователи ВК315С-1

Согласующие усилители вибропреобразователей ВК315С-1 крепятся на двух невыпадающих винтах.

Для установки использовать шестигранный ключ S3

