

АКЦИОНЕРНОЕ ОБЩЕСТВО
«Специальное конструкторское бюро «Виброприбор»

УТВЕРЖДАЮ

Генеральный директор
АО «СКБ «Виброприбор»



_____ А. А. Сердюков

_____ 2016 г.


КАПСЮЛЬ МИКРОФОННЫЙ КОНДЕНСАТОРНЫЙ
ВМК-205

Руководство по эксплуатации

Лист утверждения

5.843.020РЭ–ЛУ

Начальник отдела акустики


_____ С. П. Скиба
«14» _____ 2016 г.

УТВЕРЖДАЮ

раздел «Методика поверки»

Первый заместитель генерального
директора – заместитель по
научной работе ФГУП
«ВНИИФТРИ»



_____ А.Н. Щипунов

_____ 2016 г.

Име. № подл.	Подп. и дата	Взам. инв. №	Име. № дубл.	Подп. и дата

Содержание

1 Описание и работа.....	4
1.1 Назначение изделия	4
1.2 Технические характеристики.....	4
1.3 Устройство и работа капсюля ВМК-205.....	5
1.4 Маркировка и упаковка	7
2 Использование по назначению	8
2.1 Меры безопасности.....	8
2.2 Эксплуатационные ограничения	8
2.3 Подготовка изделия к использованию.....	8
2.4 Использование изделия.....	9
2.5 Действия в экстремальных условиях.....	10
3 Техническое обслуживание	11
3.1 Порядок технического обслуживания	11
3.2 Методика поверки	12
3.3 Консервация	17
4 Ремонт	18
5 Транспортирование и хранение	19
5.1 Общие сведения.....	19
5.2 Транспортирование.....	19
5.3 Хранение.....	19
6 Утилизация	20
6.1 Основные положения.....	20
Приложение А – Средства измерений и оборудование, применяемые при поверке капсюля ВМК-205	21
Приложение Б – Дифракционная поправка капсюля ВМК-205.....	23

Настоящее руководство по эксплуатации капсюля микрофонного конденсаторного ВМК-205 (далее – капсюль ВМК-205) предназначено для изучения устройства, принципа действия и правил эксплуатации капсюля ВМК-205, его технических характеристик.

Обслуживающий персонал должен иметь образование не ниже средне-специального, позволяющее производить грамотную эксплуатацию капсюля ВМК-205

Обслуживающий персонал должен изучить руководство по эксплуатации капсюля ВМК-205.

1 Описание и работа

1.1 Назначение изделия

1.1.1 Капсюль ВМК-205, предназначен для преобразования звукового давления в напряжение переменного тока при измерении уровня звукового давления по свободному полю совместно со звукоизмерительной аппаратурой при измерении шума машин, механизмов, средств транспорта и других объектов в условиях климатических районов с умеренным и холодным климатом.

1.1.2 По своим конструктивным размерам, частотному и динамическому диапазонам капсюль ВМК-205 удовлетворяет требованиям стандарта МЭК 1094-4.

1.1.3 Капсюль ВМК-205 относится к невосстанавливаемым изделиям.

1.1.4 Рабочие условия применения и предельные условия транспортирования по ГОСТ 22261-94, группа 4.

1.1.5 Нормальные условия применения:

Нормальные условия применения:

- температура окружающего воздуха $20 \pm 5^\circ\text{C}$;
- относительная влажность воздуха $65 \pm 15\%$;
- атмосферное давление 100 ± 4 кПа (750 ± 30 мм рт.ст.);
- напряжение сети $220 \pm 4,5$ В;
- уровень звукового давления, создаваемого при проведении измерений, должен быть не менее чем на 20 дБ выше общего уровня помех.

1.1.6 Опорные условия градуировки:

- температура окружающего воздуха 23°C ;
- относительная влажность воздуха 50 %;
- атмосферное давление 101,3 кПа (760 мм рт. ст.).

1.1.7 Капсюль ВМК-205 при использовании по функциональному назначению не оказывает отрицательного воздействия на качество окружающей среды.

Капсюль ВМК-205 является безопасным для людей при изготовлении, эксплуатации и испытаниях.

1.2 Технические характеристики

1.2.1 Номинальный уровень чувствительности по холостому ходу капсюля ВМК-205 на частоте 250 Гц при внешнем напряжении поляризации 220 В – минус 26 дБ относительно $1 \text{ В} \cdot \text{Па}^{-1}$. Допустимое отклонение уровня чувствительности от номинального значения ± 2 дБ (чувствительность от 39,8 до $63,1 \text{ мВ} \cdot \text{Па}^{-1}$).

1.2.2 Максимальное отклонение уровня чувствительности капсюля ВМК-205 совместно с предусилителем микрофонным, длина которого не более 110 мм, диаметр 12,7 мм по свободному полю при падении звуковой волны под углом 0° к главной оси капсюля от уровня чувствительности на частоте 250 Гц:

- $\pm 2,0$ дБ в диапазоне частот от 1,6 до 20,0 Гц;
- $\pm 0,8$ дБ в диапазоне частот свыше 20 до 4000 Гц;
- $\pm 2,0$ дБ в диапазоне частот свыше 4000 до 20000 Гц;

1.2.3 Верхний предел динамического диапазона капсюля ВМК-205 относительно $2 \cdot 10^{-5}$ Па – не менее 146 дБ. При этом значение коэффициента нелинейных искажений не более 6 % на дискретной частоте в диапазоне от 160 до 1000 Гц.

1.2.4 Уровень эквивалентного звукового давления, вызываемый собственным шумом капсюля ВМК-205, не более 22 дБ (А).

1.2.5 Частота, ниже которой характеристика направленности капсюля ВМК-205 для углов в пределах $\pm 90^\circ$ отличается от круговой не более чем на ± 1 дБ, – не более 3150 Гц (совместно с предусилителем микрофонным, длина которого не более 110 мм, диаметр 12,7 мм).

1.2.6 Коэффициент влияния атмосферного давления на уровень чувствительности капсюля ВМК-205 на частоте 250 Гц $\pm 0,03$ дБ/кПа при изменении атмосферного давления от 84,0 до 106,7 кПа.

1.2.7 Температурный коэффициент изменения уровня чувствительности капсюля ВМК-205 в диапазоне температур от минус 10 °С до плюс 50 °С должен быть от минус 0,03 до плюс 0,03 дБ/°С.

1.2.8 Коэффициент влияния относительной влажности на капсюль ВМК-205 на частоте 250 Гц не более 0,005 дБ/% при относительной влажности от 10% до 90 % и температуре окружающего воздуха плюс 30 °С.

1.2.9 Нестабильность уровня чувствительности капсюля ВМК-205 на частоте 250 Гц в течение года, включая кратковременную составляющую, при нормальных условиях не более $\pm 0,3$ дБ.

1.2.10 Габаритные размеры капсюля ВМК-205

- диаметр без сетки ($12,70 \pm 0,03$) мм;
- диаметр с сеткой ($13,20 \pm 0,03$) мм;
- высота с сеткой не более 16,5 мм.

Резьба для крепления к предусилителю 11,7-60 UNS-2 В (0,423 мм).

1.2.11 Масса капсюля ВМК-205 не более 7,5 г.

1.2.12 Средняя наработка на отказ капсюля ВМК-205, с учетом технического обслуживания – 24000 ч.

1.2.13 Средний срок службы капсюля ВМК-205 не менее 8 лет.

1.2.14 Сведения о содержании драгоценных материалов – отсутствуют.

1.3 Устройство и работа капсюля ВМК-205

1.3.1 Устройство капсюля ВМК-205

Общий вид капсюля ВМК-205 приведён на рисунке 1.
Главная ось капсюля ВМК-205 совпадает с осью симметрии.

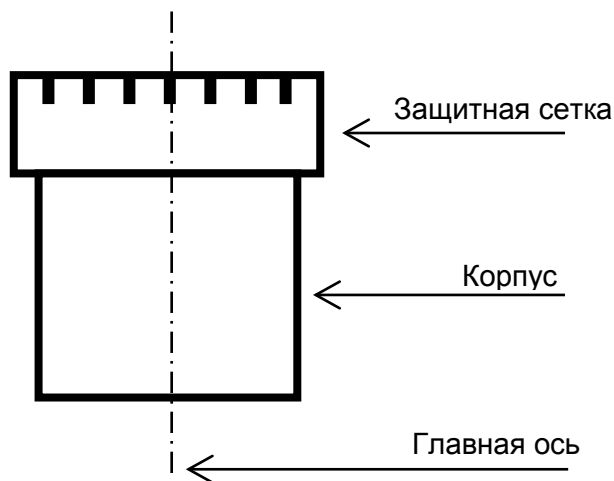
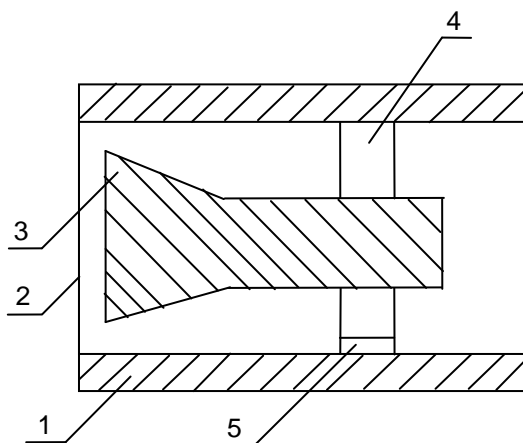


Рисунок 1 – Общий вид капсюля ВМК-205

Упрощенная конструкция капсюля ВМК-205 представлена на рисунке 2.



- 1 – корпус;
- 2 – мембрана;
- 3 – неподвижный электрод;
- 4 – изолятор;
- 5 – отверстие для уравнивания статического давления.

Рисунок 2 – Упрощенная конструкция капсюля ВМК-205

Корпус, изолятор и мембрана образуют замкнутую камеру, связанную с окружающей средой специальным отверстием для уравнивания медленно изменяющегося атмосферного давления. Конструктивно отверстие для уравнивания статического давления расположено в задней части корпуса капсюля ВМК-205.

Мембрана и неподвижный электрод электрически изолированы друг от друга и являются обкладками конденсатора.

1.3.2 Принцип работы

При воздействии звукового давления на капсуль ВМК-205 мембрана 2 прогибается, электрическая емкость капсуля ВМК-205 изменяется. При наличии поляризующего напряжения, подаваемого на неподвижный электрод 3, изменение емкости капсуля ВМК-205 приводит к появлению переменного напряжения на обкладках конденсатора, которым является капсуль ВМК-205.

Таким образом, механические колебания мембраны преобразуются в переменное напряжение, пропорциональное воздействующему на капсуль ВМК-205 звуковому давлению.

1.4 Маркировка и упаковка

1.4.1 Маркировка капсуля ВМК-205 выполнена в соответствии с комплектом документации 5.843.020.

1.4.2 Капсюль ВМК-205 упакован в футляр, обеспечивающий сохранность его конструкции, внешнего вида и работоспособности при транспортировании и хранении.

2 Использование по назначению

2.1 Меры безопасности

2.1.1 Мероприятия по безопасности при эксплуатации капсюля ВМК-205 обеспечиваются общими требованиями к измерительным устройствам, с которыми он работает.

ВНИМАНИЕ! ВСЕ ЭЛЕКТРИЧЕСКИЕ И МЕХАНИЧЕСКИЕ СОЕДИНЕНИЯ ПРОИЗВОДИТЬ ТОЛЬКО ПРИ ОТКЛЮЧЕННОМ ЭЛЕКТРОПИТАНИИ.

2.2 Эксплуатационные ограничения

2.2.1 Рабочие условия применения и предельные условия транспортирования по ГОСТ 22261-94, группа 4.

2.2.2 Капсюль ВМК-205 сохраняет свои характеристики после воздействия предельных климатических условий транспортирования:

- температура окружающего воздуха от минус 50 до плюс 50 °С;
- относительная влажность воздуха от 10 до 95 % при температуре плюс 30 °С;
- атмосферное давление от 70,0 до 106,7 кПа.

2.2.3 Капсюль ВМК-205 сохраняет свои характеристики после воздействия вибрации с ускорением $14,7 \text{ м/с}^2$ в диапазоне частот от 20 до 50 Гц.

2.2.4 Капсюль ВМК-205 сохраняет свои характеристики после воздействия 80-120 ударов в минуту с максимальным ускорением 49 м/с^2 .

2.3 Подготовка изделия к использованию

2.3.1 Во избежание воздействия на капсюль ВМК-205 резких изменений температуры, перед распаковыванием его следует выдержать в помещении с нормальными значениями климатических факторов внешней среды до установления равенства температур.

Осторожно извлечь капсюль ВМК-205 из футляра, убедиться в отсутствии механических повреждений. Проверить визуально целостность капсюля ВМК-205 (отсутствие поломок, повреждений покрытий и т.д.).

2.3.2 Присоединить капсюль ВМК-205 к предусилителю микрофонному и прибору измерительному.

2.3.3 Включить прибор измерительный и провести акустическую калибровку с помощью акустического калибратора или пистонфона.

При отсутствии акустического калибратора и пистонфона пользоваться уровнем чувствительности, указанным в приложении А паспорта 5.843.020ПС.

2.4 Использование изделия

2.4.1 Измерения производят в соответствии с руководством по эксплуатации на звукоизмерительную аппаратуру.

2.4.2 Перечень возможных неисправностей в процессе использования изделия по назначению и рекомендации по действиям при их возникновении приведены в таблице 1.

Таблица 1

Наименование неисправности, внешнее проявление, дополнительные признаки	Вероятная причина	Метод устранения	Примечание
Отсутствие выходного сигнала	Нет контакта капсюля ВМК-205 с предусилителем	Промыть место контакта спиртом этиловым ректифицированным из пищевого сырья высшей очистки по ГОСТ Р 51652-2000	
	Замыкание мембраны с неподвижным электродом	Заменить капсюль ВМК-205	
Резкое изменение показаний измерительного прибора	Наличие влаги внутри капсюля ВМК-205	Прогреть капсюль ВМК-205 при температуре плюс 50 °С в течение 30 мин	

Примечание – Неисправности могут быть обнаружены при проверке совместно с предусилителем, блоком питания и вольтметром.

2.5 Действия в экстремальных условиях

2.5.1 В случае возникновения пожара потребитель должен:

- действовать в соответствии с правилами пожарной безопасности, установленными на предприятии-потребителе;
- оповестить пожарные службы и руководство подразделения-потребителя.

2.5.2 При попадании в аварийные условия эксплуатации и при экстренной эвакуации потребителю необходимо действовать в соответствии с правилами, установленными на предприятии-потребителе.

3 Техническое обслуживание

3.1 Порядок технического обслуживания

3.1.1 Работы по техническому обслуживанию проводятся для обеспечения нормальной работы и сохранения параметров капсюля ВМК-205 в течение всего срока эксплуатации.

Гарантии изготовителя действительны только при условии проведения профилактических работ.

3.1.2 Периодичность работ по техническому обслуживанию устанавливаются предприятиями, эксплуатирующими капсюль ВМК-205, с учётом режима его эксплуатации, но не реже одного раза в год.

3.1.3 В состав профилактических работ по техническому обслуживанию капсюля ВМК-205 входят:

1) внешний осмотр капсюля ВМК-205, очистка от пыли, грязи, удаление следов влаги с корпуса капсюля и контакта неподвижного электрода (за исключением кварцевого изолятора и мембраны);

2) осмотр состояния кварцевого изолятора и мембраны (защитную крышку осторожно снять), пыль, влагу, жировые вещества необходимо удалить с большой осторожностью мягкой кисточкой (беличьей, колонковой), смоченной в спирте этиловом ректифицированном из пищевого сырья высшей очистки по ГОСТ Р 51652-2000, норматив расхода на одну профилактику 0,01 л;

3) проверка работоспособности капсюля ВМК-205 в соответствии с 3.2.11.2.1.

ВНИМАНИЕ: МЕМБРАНА КАПСЮЛЯ ВМК-205 ОЧЕНЬ ТОНКАЯ. СНИМАТЬ ЗАЩИТНУЮ СЕТКУ, ПРЕДОХРАНЯЮЩУЮ МЕМБРАНУ ОТ ПОВРЕЖДЕНИЙ, СЛЕДУЕТ ТОЛЬКО В НЕОБХОДИМЫХ СЛУЧАЯХ.

ЗАПРЕЩАЕТСЯ:

1) трогать мембрану капсюля ВМК-205 руками;

2) дуть на мембрану;

3) подвергать капсюль ВМК-205 резким ударам;

4) подвергать капсюль ВМК-205 резким перепадам статического давления (например, необходимо плавно вставлять (и вынимать) капсюль ВМК-205 в камеру пистонфона или калибратора);

5) деформировать корпус капсюля ВМК-205 и защитную сетку;

6) попадание брызг воды на мембрану;

7) попадание пыли и песка на мембрану и во внутренний объем капсюля ВМК-205;

8) конденсация влаги на капсюле ВМК-205;

9) резко нагревать или охлаждать капсюль ВМК-205;

10) подвергать капсюль ВМК-205 воздействию уровней звукового давления, превышающих 146 дБ;

11) допускать электрический пробой между мембраной капсюля ВМК-205 и неподвижным электродом или актюатором.

3.2 Методика поверки

3.2.1 Капсюль ВМК-205 должен проходить первичную, периодическую и внеочередную поверку.

Первичная поверка выполняется при изготовлении.

Периодическая поверка выполняется потребителем. Рекомендуемый интервал поверки – один год.

Внеочередная поверка проводится:

- в случае утраты (отсутствия) свидетельства о поверке;
- при вводе в эксплуатацию после длительного хранения (более одного межповерочного интервала);
- при известном или предполагаемом ударном воздействии на капсюль ВМК-205;
- при неудовлетворительной работе капсюля ВМК-205.

3.2.2 При проведении поверки должны быть выполнены операции, указанные в таблице 2.

Таблица 2

Наименование операции	Номер пункта методики	Проведение операций при поверке	
		первичной	периодической
Внешний осмотр	3.2.11.1	да	да
Определение метрологических характеристик			
Определение уровня чувствительности по холостому ходу капсюля ВМК-205 на частоте 250 Гц	3.2.11.2.1	да	да
Определение максимального отклонения уровня чувствительности капсюля ВМК-205 от уровня чувствительности на частоте 250 Гц	3.2.11.2.2	да	да

3.2.3 При проведении поверки должны применяться средства измерений и оборудование, указанные в приложении А.

3.2.4 Применяемые при поверке средства измерений должны быть поверены и иметь свидетельство о поверке.

3.2.5 При проведении поверки допускается использование аналогичных средств измерений, соответствующих техническим характеристикам, указанным в приложении А.

3.2.6 К проведению поверки могут быть допущены лица, имеющие высшее или среднетехническое образование, практический опыт в области поверки акустических средств измерений и аттестованные в качестве поверителя.

3.2.7 При проведении поверки должны быть соблюдены все требования безопасности в соответствии с ГОСТ 12.3.019-80.

3.2.8 Поверка должна проводиться при следующих условиях:

- температура окружающего воздуха $(23 \pm 5) ^\circ\text{C}$;
- атмосферное давление от 95 до 105 кПа (от 713 до 788 мм рт. ст.);
- относительная влажность воздуха от 10 до 80 %;
- частота питающей сети $(50,0 \pm 0,5)$ Гц;
- напряжение питающей сети переменного тока $(220,0 \pm 4,4)$ В.

3.2.9 При поверке акустических характеристик уровень шума должен быть, по крайней мере, на 20 дБ меньше уровня сигнала.

3.2.10 Подготовка к поверке

3.2.10.1 Поверитель должен изучить настоящее руководство по эксплуатации и руководства по эксплуатации используемых средств измерений.

3.2.10.2 Используемые средства поверки должны быть заземлены.

3.2.11 Проведение поверки

3.2.11.1 Внешний осмотр

3.2.11.1.1 При внешнем осмотре должно быть установлено:

- соответствие комплектности паспорту 5.843.020ПС;
- чёткость и правильность маркировки (все надписи должны быть читаемы);
- отсутствие загрязнений и механических повреждений (особое внимание обратить на состояние мембраны, сетки, изолятора и резьбовых соединений капсюля ВМК-205);
- отсутствие трещин в изоляторе.

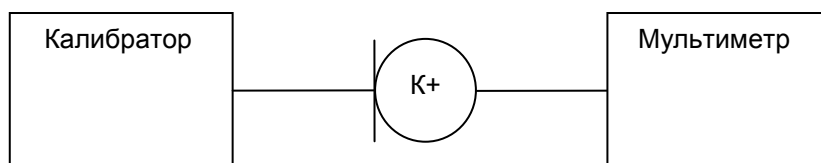
3.2.11.1.2 Результаты внешнего осмотра занести в раздел 1 протокола поверки. Форма протокола периодической поверки аналогична приведенному протоколу в приложении А паспорта 5.843.020ПС.

3.2.11.1.3 Капсюль ВМК-205, имеющий дефекты, бракуют.

3.2.11.2 Определение метрологических характеристик

3.2.11.2.1 Определение уровня чувствительности капсюля ВМК-205 по холостому ходу на частоте 250 Гц

Подготовить рабочее место в соответствии с рисунком 3.



К+ – испытуемый капсюль и предусилитель 2669-В

Рисунок 3

Для проведения измерений выполнить следующие операции:

- установить испытуемый капсюль в камеру калибратора;
- включить калибратор, установить частоту 250 Гц;
- измерить напряжение на выходе капсюля U_{250} , В;

- вычислить значение уровня чувствительности капсюля на частоте 250 Гц в децибелах по формуле (1):

$$E_{250} = 20 \lg \frac{U_{250}}{U_0} - (L - L_0), \quad (1)$$

где $U_0 = 1$ В;

$L_0 = 94$ дБ;

L – УЗД, воспроизводимый калибратором, в децибелах.

Вычисленное значение занести в таблицу А.1 протокола поверки по форме, приведенной в приложении А паспорта 5.843.020ПС.

При всех видах поверки уровень чувствительности капсюля ВМК-205 на частоте 250 Гц должен быть в пределах от минус 24 до минус 28 дБ относительно 1 В/Па.

При периодической поверке вычислить разность полученного значения и аналогичного значения из свидетельства о предыдущей поверке. Полученное отклонение уровня чувствительности капсюля ВМК-205 по холостому ходу от значения, полученного при предыдущей поверке, должно находиться в пределах $\pm 0,5$ дБ.

3.2.11.2.2 Определение максимального отклонения уровня чувствительности капсюля ВМК-205 по свободному полю от уровня чувствительности на частоте 250 Гц

Операция проводится в два этапа.

На первом этапе определить отклонение уровня чувствительности капсюля М-201 в диапазоне частот от 20 до 20000 Гц от уровня чувствительности на частоте 250 Гц.

Подготовить рабочее место в соответствии с рисунком 4.

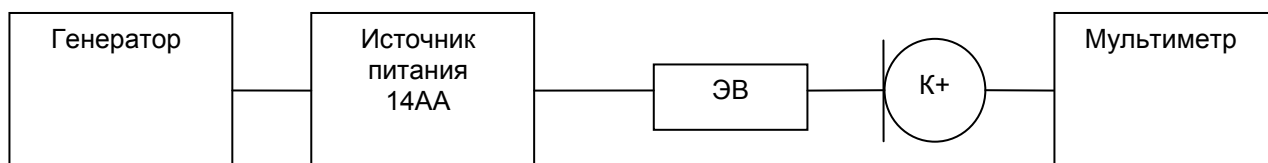


Рисунок 4

Для проведения измерений выполнить следующие операции:

- установить ЭВ на капсюле; установить напряжение поляризации на ЭВ равным (800 ± 8) В;
- настроить генератор на частоту 250 Гц;
- установить на выходе генератора напряжение, соответствующее показаниям мультиметра равным U_{250} , В;
- поочередно установить на генераторе значения частоты третьоктавного ряда от 20 до 20000 Гц, при этом поддерживая на каждой частоте то же самое значение выходного напряжения генератора;
- записать показания мультиметра U_f , В;
- вычислить значения уровня чувствительности капсюля E_f в децибелах по формуле (2):

$$E_f = 20 \lg \frac{U_f}{U_{250}} + L_d, \quad (2)$$

где L_d – дифракционная поправка к методу ЭВ для микрофонов, приведена в ТУ.

- вычислить отклонение уровня чувствительности на заданных частотах от уровня чувствительности на частоте 250 Гц в децибелах по формуле (3):

$$\Delta_f = E_f - E_{250} \quad (3)$$

Вычисленные значения занести в таблицу А.2 протокола поверки по форме, приведенной в приложении А паспорта 5.843.020ПС.

На втором этапе определить отклонение уровня чувствительности капсюля ВМК-205 в диапазоне частот от 1,6 до 20,0 Гц.

Подготовить рабочее место в соответствии с рисунком 5.



Рисунок 5

Для проведения измерений выполнить следующие операции:

- установить испытуемый капсюль внутри низкочастотной камеры калибратора 4221; установить камеру на корпусе калибратора и повернуть к камере головку микрофонной системы 2631 (капсюль и система 2631 представляют испытуемый капсюль К);
- к выходу системы 2631 подключить мультиметр и подготовить систему к работе согласно РЭ и дать ей прогреться не менее 30 минут;
- настроить генератор на частоту 20 Гц;
- установить на выходе генератора напряжение, соответствующее показаниям мультиметра равным U_{20} , В;
- поочередно установить на генераторе значения частоты третьоктавного ряда от 1,6 до 20 Гц, при этом поддерживая на каждой частоте то же самое значение выходного напряжения генератора;
- записать показания мультиметра U_f , В;
- вычислить значения уровня чувствительности капсюля E_f в децибелах по формуле (4):

$$E_f = 20 \lg \frac{U_f}{U_{20}} \quad (4)$$

- вычислить отклонение уровня чувствительности на заданных частотах от уровня чувствительности на частоте 250 Гц в децибелах по формуле (3).

При периодической поверке вычислить разность полученного значения и аналогичного значения из свидетельства о предыдущей поверке. Полученное отклонение уровня чувствительности по холостому ходу капсюля ВМК-205 от значения, полученного при предыдущей поверке, должно находиться в пределах $\pm 0,3$ дБ.

3.2.12 Оформление результатов поверки

3.2.12.1 При положительных результатах поверки капсюля ВМК-205 делают запись в приложении А паспорта 5.843.0ПС, заверенную поверителем. Результаты первичной поверки капсюля ВМК-205 заносят в приложение А паспорта 5.843.0ПС.

3.2.12.2 При положительных результатах первичной, периодической и внеочередной поверки капсюля ВМК-205 выдают свидетельство о поверке установленного образца..

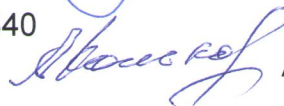
3.2.12.3 При отрицательных результатах поверки капсюль ВМК-205 к применению не допускается, «Свидетельство о поверке» аннулируют и выдают «Извещение о непригодности» установленного образца.

Начальник отдела 340
ФГУП «ВНИИФТРИ»

Старший научный сотрудник отдела 340
ФГУП «ВНИИФТРИ»



А.С. Николаенко



А.В. Коньков

3.3 Консервация

Капсюль ВМК-205 консервации не подвергается.

4 Ремонт

Капсюль ВМК-205 невосстанавливаемый, неремонтируемый.

5 Транспортирование и хранение

5.1 Общие сведения

5.1.1 Для хранения и транспортирования капсюля ВМК-205 рекомендуется использовать тару предприятия-изготовителя. В случае отсутствия тары предприятия-изготовителя возможно использование аналогичной тары, обеспечивающей устойчивость капсюля ВМК-205 к внешним воздействующим факторам.

5.2 Транспортирование

5.2.1 Условия транспортирования капсюля ВМК-205 должны соответствовать условиям транспортирования 5 по ГОСТ 15150-69.

5.2.2 Транспортирование капсюля ВМК-205 осуществляется в закрытых железнодорожных вагонах (вид отправки – мелкий) и автомашинах в упакованном состоянии и универсальных контейнерах на открытом подвижном составе в транспортной таре. Транспортирование производить в соответствии с документами, действующими на соответствующем виде транспорта.

5.2.3 Транспортные средства должны быть чистыми.

5.2.4 Расстановка и крепление транспортной тары с капсюлями ВМК-205 в транспортных средствах должны обеспечивать ее устойчивое положение, исключить возможность смещения транспортной тары, удары ее друг о друга, а также о стенки транспортных средств.

5.2.5 При выгрузке упакованного капсюля ВМК-205 из транспортных средств во время остановок, транспортная тара должна находиться под навесом или в помещении.

5.3 Хранение

5.3.1 Условия хранения капсюля ВМК-205 в упаковке предприятия-изготовителя должны соответствовать условиям хранения 1 по ГОСТ 15150-69.

5.3.2 В помещениях для хранения капсюля ВМК-205 не должно быть пыли, а также газов и паров, вызывающих коррозию.

5.3.3 Капсюль ВМК-205 хранить на стеллажах.

5.3.4 Расстояние между стенами, полом хранилища и капсюлем ВМК-205 должно быть не менее 0,1 м.

5.3.5 Расстояние между отопительными устройствами хранилищ и капсюлем ВМК-205 должно быть не менее 0,5 м.

5.3.6 Максимальный срок хранения капсюля ВМК-205 – три года со дня изготовления.

6 Утилизация

6.1 Основные положения

6.1.1 Специальных мер безопасности при транспортировании и подготовке к утилизации не требуется.

6.1.2 При проведении утилизации необходимо соблюдать меры безопасности, связанные с утилизацией металлоконструкций, электронных приборов и радиоэлементов.

Приложение А

(обязательное)

**Средства измерений и оборудование, применяемые при
техническом освидетельствовании капсюля ВМК-205**

Средство измерений, оборудование	Основные технические характеристики	Примечание
Генератор сигналов низкочастотный ГЗ-122	Диапазон выходных напряжений 50 мВ – 6 В Диапазон частот 1 Гц – 200 кГц	
Вольтметр 2426	Диапазон частот 0,5 Гц – 0,5 МГц Измеряемое напряжение 0,001 – 300,0 В	
Вольтметр эффективных значений Ф5263	Диапазон измеряемых напряжений 1 мВ-3 В Погрешность 0,5% Диапазон частот 20 Гц-100 кГц	
Блок питания и коммутации БПК-1	Выходное напряжение 800 В	Питание электростатического возбудителя (актюатора) 800 В
Камера малого объема КМО	Диапазон частот 10 Гц – 10 кГц Суммарный коэффициент нелинейных искажений камеры и возбудителя – не более 3 % Входное сопротивление возбудителя постоянному току – 40 Ом Уровень звукового давления при подаваемом СКЗ напряжения 0,5 В на частоте 1000 Гц – от 115 до 135 дБ Отклонение АЧХ КМО в диапазоне от 20 Гц до 2000 Гц от уровня на частоте 250 Гц – ±15 дБ	
Электростатический возбудитель (актюатор) 1/2"		
Капсюль микрофонный конденсаторный	Отградуирован на частоте 250 Гц с погрешностью не более 0,15 дБ	Эталонный
Предусилитель микрофонный 2619 фирмы «Брюль и Кьер», Дания	Диапазон частот 2 Гц – 40 кГц Неравномерность АЧХ ±0,3 дБ Напряжение собственных шумов 4 мкВ (А)	
Калибратор высокого давления 4221 фирмы «Брюль и Кьер», Дания	Диапазон частот 0,5 – 100,0 Гц Уровень создаваемого звукового давления до 164 дБ относительно $2 \cdot 10^{-5}$ Па	

Средство измерений, оборудование	Основные технические характеристики	Примечание
Система на несущей частоте типа 2631 фирмы «Брюль и Кьер», Дания	Диапазон частот 0,1 – 20,0 Гц	
Усилитель измерительный типа 2636 фирмы «Брюль и Кьер», Дания	Диапазон частот 1 Гц – 200 кГц Максимальное входное напряжение 42 В (СКЗ)	
Двухканальный источник питания типа 2807 фирмы «Брюль и Кьер», Дания	Диапазон частот 2 Гц – 200 кГц ($\pm 0,2$ дБ) Выходное напряжение 28 В (СКЗ)	

Примечание – Допускается использование аналогичных средств измерений, соответствующих указанным техническим характеристикам.

Приложение Б
(обязательное)
Дифракционная поправка капсюля ВМК-205

Частота, Гц	Дифракционная поправка, дБ
20-800	0,0
1000	0,1
1250	0,2
1600	0,2
2000	0,4
2500	0,5
3150	0,7
4000	1,0
5000	1,5
6300	2,2
8000	3,3
10000	4,0
12500	5,8
16000	8,5
20000	9,5

Примечание – Дифракционная поправка определяется как разность относительных уровней чувствительности капсюля ВМК-205 по свободному полю и по ЭВ. Относительный уровень чувствительности по свободному полю определяется для капсюля ВМК-205, присоединённого к предусилителю микрофонному, диаметр которого 12,7 мм, длина не более 110 мм. Относительный уровень чувствительности капсюля ВМК-205 по ЭВ измеряется методом электростатического возбудителя с использованием актюатора. При определении относительных уровней чувствительности за опорное значение принимается значение на частоте 250 Гц.

В данной таблице приведено типовое значение дифракционной поправки, установленное при испытаниях для целей утверждения типа капсюля ВМК-205.

Лист регистрации изменений

Изм.	Номера листов (страниц)				Всего листов (страниц) в докум.	Номер докум.	Входящий номер сопроводительного докум. и дата	Подп.	Дата
	измененных	замененных	новых	аннулированных					