



ФЕДЕРАЛЬНОЕ АГЕНТСТВО ПО ТЕХНИЧЕСКОМУ РЕГУЛИРОВАНИЮ И МЕТРОЛОГИИ

**ФЕДЕРАЛЬНОЕ БЮДЖЕТНОЕ УЧРЕЖДЕНИЕ
«ГОСУДАРСТВЕННЫЙ РЕГИОНАЛЬНЫЙ ЦЕНТР СТАНДАРТИЗАЦИИ,
МЕТРОЛОГИИ И ИСПЫТАНИЙ В Г. МОСКВЕ И МОСКОВСКОЙ ОБЛАСТИ»
(ФБУ «РОСТЕСТ-МОСКВА»)**

УТВЕРЖДАЮ

Заместитель генерального директора
ФБУ «Ростест-Москва»



А.Д. Меньшиков

М.п.

«26» марта 2020 г.

Государственная система обеспечения единства измерений

ВАТТМЕТРЫ ПОГЛОЩАЕМОЙ МОЩНОСТИ

PLS26, PLS50

Методика поверки

РТ-МП-6525-441-2020

г. Москва
2020 г.

1 Общие указания

1.1 Настоящая методика устанавливает методы и средства первичной и периодической поверок ваттметров поглощаемой мощности PLS26, PLS50 (далее – ваттметров).

1.2 Интервал между поверками – 12 месяцев.

1.3 Перед проведением поверки следует ознакомиться с указаниями, изложенными в документе по эксплуатации ЖНКЮ.468161.005 РЭ «Ваттметры поглощаемой мощности PLS26, PLS50. Руководство по эксплуатации».

1.4 На основании письменного заявления владельца СИ допускается проводить периодическую поверку ваттметров на меньшем числе поддиапазонов измерений, а именно в ограниченном диапазоне частот, исходя из поддиапазонов частот для пределов допускаемой основной относительной погрешности измерений мощности СВЧ сигналов, с указанием в свидетельстве о поверке объема проведенной поверки.

2 Операции поверки

2.1 При проведении поверки выполняют операции, указанные в таблице 1.

Таблица 1– Операции поверки

Наименование операции	Методы поверки (номер пункта)	Обязательность проведения при поверке	
		первичной	периодической
Внешний осмотр	7.1	да	да
Проверка присоединительных размеров	7.2	да	да
Опробование и идентификация программного обеспечения	7.3	да	да
Определение КСВН входа СВЧ ваттметра	7.4	да	да
Определение основной относительной погрешности измерений мощности СВЧ сигналов	7.5	да	да

2.2 Очередность выполнения пунктов – произвольная. В случае выявления несоответствия требованиям в ходе выполнения любой операции, указанной в таблице 1, поверяемый ваттметр бракуют, поверку прекращают, и на него оформляют извещение о непригодности.

3 Средства поверки

3.1 При проведении поверки применяют средства поверки, указанные в таблице 2.

Таблица 2 - Средства поверки

Номер пункта методики	Наименование и тип основного или вспомогательного средства поверки, требуемые технические и метрологические характеристики средства поверки
1	2
7.2	Комплекты измерителей присоединительных размеров КИПР (регистрационный номер в Федеральном информационном фонде по обеспечению единства измерений (ФИФОЕИ) 68805-17), пределы допускаемой погрешности измерений присоединительных размеров соединителей $\pm 0,008$ мм): - КИПР-03Р-03 (для PLS26-03М); - КИПР-13Р-13 (для PLS26-13М); - КИПР-05Р-05 (для PLS50).
7.4, 7.5	Анализатор электрических цепей векторный ZVA50 (регистрационный номер ФИФОЕИ 48355-11), диапазон рабочих частот от 10 МГц до 50 ГГц; пределы относительной погрешности установки частоты выходного сигнала $\pm 8 \cdot 10^{-6}$; пределы абсолютной погрешности измерений модуля коэффициента передачи $\pm(0,1...1)$ дБ, пределы допускаемой абсолютной погрешности измерений модуля коэффициента отражения $\pm(0,4...3)$ дБ.
7.5	Калибратор мощности СВЧ (регистрационный номер ФИФОЕИ 54535-13), диапазон частот от 0 до 33 (50) ГГц, диапазон измеряемой мощности от минус 20 до плюс 20 дБм ¹ , пределы допускаемой систематической основной относительной погрешности измерений мощности $\pm 2,5$ %: - NRPC33 (для PLS26); - NRPC50 (для PLS50)
7.5	Генератор сигналов СВЧ R&S SMF100A (регистрационный номер ФИФОЕИ 39089-08), частота 1 ГГц, диапазон установки уровня выходного сигнала от минус 50 до плюс 20 дБм, пределы допускаемой основной погрешности установки уровня выходного сигнала $\pm 0,9$ дБ
7.5	Аттенюатор 1 (Д2М-32-30-03Р-03): - номинальное ослабление (30 ± 3) дБ, - КСВН входа/выхода не более 1,25; - соединители тип IX (розетка) – тип IX (вилка);
7.5	Аттенюатор 2 (Д2М-32-30-13Р-13): - номинальное ослабление (30 ± 3) дБ, - КСВН входа/выхода не более 1,25; - соединители тип 3,5 мм (розетка) – тип 3,5 мм (вилка);
7.5	Аттенюатор 3 (Д2М-50-30-05Р-05): - номинальное ослабление (30 ± 3) дБ, - КСВН входа/выхода не более 1,3; - соединители тип 2,4 (розетка) – тип 2,4 (вилка);
7.4, 7.5	Кабельная сборка 1 (КСА20А-13-13-200) - соединители - тип 3,5 мм (вилка) – тип 3,5 мм (розетка);
7.4, 7.5	Кабельная сборка 2 (КСА50-05-05-200), - соединители - тип 2,4 мм (вилка) – тип 2,4 мм (розетка);
7.3,7.4,7.5	IBM PC – совместимый компьютер, имеющий интерфейс USB, с операционной системой Windows®XP/7/8/10 (ЭВМ).

Продолжение таблицы 2

1	2
7.4, 7.5	Гигрометр Rotronic, модификация HL-1D (регистрационный номер ФИФОЕИ 64196-16, диапазон измерений температуры от 0 до 60 °С, пределы допускаемой абсолютной погрешности $\pm 0,3$ °С; диапазон измерения относительной влажности от 2 до 98 %, пределы допускаемой абсолютной погрешности ± 3 %).
Примечания: ¹ Здесь и далее дБм – дБ относительно 1 мВт.	

3.2 Применяемые при поверке средства измерений должны быть поверены (калиброваны) и иметь действующие свидетельства (сертификаты) о поверке (калибровке).

3.3 Допускается применение иных средств измерений и эталонов, обеспечивающих определение метрологических характеристик поверяемых ваттметров с требуемой точностью.

3.4 Выбор необходимых для поверки эталонов и средств измерений из указанного перечня, зависит от типа поверяемого ваттметра.

4 Требования безопасности

4.1 При проведении поверки ваттметра необходимо соблюдать «Правила технической эксплуатации электроустановок потребителей», «Правила техники безопасности при эксплуатации электроустановок потребителей» и правила охраны труда.

4.2 К проведению поверки допускаются лица, прошедшие инструктаж по технике безопасности на рабочем месте, освоившие работу с ваттметром и применяемыми средствами поверки, изучившие настоящую методику.

4.3 На рабочем месте должны быть приняты меры по обеспечению защиты от воздействия статического электричества. При проведении всех видов работ с ваттметром необходимо использовать антистатический браслет.

4.4 Работать с ваттметром необходимо при отсутствии резких изменений температуры окружающей среды. Для исключения сбоев в работе измерения необходимо производить при отсутствии резких перепадов напряжения питания сети, вызываемых включением и выключением мощных потребителей электроэнергии, и мощных импульсных помех.

5 Условия проведения поверки

5.1 При проведении поверки должны соблюдаться следующие условия:

- температура окружающего воздуха: (20 ... 25) °С;
- относительная влажность воздуха: от 25 до 85 % при 25 °С.

5.2 Допускается проведение поверки в условиях, отличающихся от указанных (кроме температуры окружающего воздуха), если они не выходят за пределы рабочих условий, установленных в документации на поверяемый ваттметр и средства поверки.

6 Подготовка к поверке

- 6.1 Порядок установки ваттметра на рабочее место, включения, установки программного обеспечения, подключения к ПК, управления и дополнительная информация приведены в руководстве по эксплуатации: ЖНКЮ.468161.005 РЭ «Ваттметры поглощаемой мощности PLS26, PLS50. Руководство по эксплуатации».
- 6.2 Подготовить к работе средства измерений и оборудование в соответствии с руководствами (инструкциями) по эксплуатации на них.
- 6.3 Убедиться в выполнении условий проведения поверки.
- 6.4 Выдержать ваттметр в выключенном состоянии в условиях проведения поверки не менее 30 минут, если он находился в отличных от них условиях.
- 6.5 Выдержать средства поверки во включенном состоянии в течение времени установления рабочего режима, указанного в их руководствах по эксплуатации.

7 Проведение поверки

7.1 Внешний осмотр

7.1.1 Сверить комплектность проверяемого ваттметра с данными, приведенными в формуляре на него.

7.1.2 Провести визуальный контроль чистоты соединителей ваттметра и соединителей всех устройств из его комплекта.

7.1.3 При внешнем осмотре проверить отсутствие видимых механических повреждений корпуса, шумов внутри корпуса, следов коррозии металлических деталей и отсутствие следов воздействия жидкостей или агрессивных паров, сохранность маркировки и пломб (наклеек).

7.1.4 Результаты проведения операции внешнего осмотра считать положительными, если:

- отсутствуют механические повреждения соединителей и корпуса ваттметра (глубокие царапины, деформация рабочих поверхностей проводников соединителей, вмятины на корпусе ваттметра, а также другие повреждения, непосредственно влияющие на технические характеристики), а также всех устройств из его комплекта;

- отсутствуют шумы внутри корпуса, обусловленные наличием незакрепленных деталей;

- отсутствуют следов коррозии металлических деталей и следов воздействия жидкостей или агрессивных паров;

- маркировка разборчива;

- пломбы (наклейки) не нарушены.

7.2 Проверка присоединительных размеров

7.2.1 Проверку присоединительного размера входа СВЧ ваттметра проводить с применением комплектов для измерения присоединительных размеров КИПР в соответствии с указаниями эксплуатационной документации на него. Выбор КИПР зависит от типа соединителя ваттметра.

7.2.2 Результаты выполнения операции считать положительными, если присоединительный размер соответствует требованиям описания типа.

7.3 Опробование и идентификация программного обеспечения

7.3.1 Подготовить ваттметр к работе в соответствии с разделом 5 руководства по эксплуатации ЖНКЮ.468161.005 РЭ.

7.3.2 Соединить ваттметр кабелем USB с разъемом ПК в соответствии с рисунком 1. Убедиться в наличии индикации светодиода на заднем торце ваттметра.

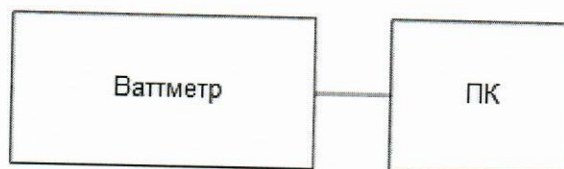


Рисунок 1

7.3.3 Установить на ПК программное обеспечение (далее - ПО) для управления ваттметром PLS Client с встроенной в прибор карты памяти.

7.3.4 Определение идентификационных данных ПО.

7.3.4.1 После завершения установки ПО двойным нажатием запустить ПО, наблюдать на экране монитора ПК виртуальную панель управления (интерфейс пользователя), представленную на рисунке 2.



Рисунок 2

7.3.4.2 Сравнить модификацию и заводской номер ваттметра, отображенного в ПО и подключенного к ПК.

7.3.4.3 В открывшейся виртуальной панели, представленной на рисунке 2, нажать «About» и наблюдать рисунок 3, где прочитать идентификационные данные ПО.

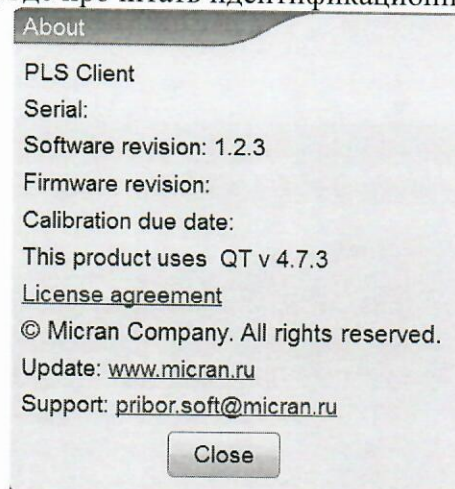


Рисунок 3

7.3.4.4 Сравнить прочитанные значения идентификационных данных установленного ПО со значениями, представленным на рисунке 3.

7.3.4.5 Установить параметры по умолчанию, запустить и через 10-15 секунд остановить процесс измерений.

7.3.4.6 Результаты опробования и идентификации программного обеспечения считать положительными, если:

- ПО загружается;
- совпадают модификация и заводской номер ваттметра с определенными в ПО;
- ПО имеет наименование – «PLS Client», а значение версии ПО 1.2.3 или выше;
- ваттметр реагирует на управление, сообщения об ошибках не появляются.

7.4 Определение КСВН входа СВЧ ваттметра

7.4.1 Подготовить к работе анализатор электрических цепей векторный (далее - ВАЦ) ZVA50 в соответствии с руководством по эксплуатации на него.

7.4.2 Включить ВАЦ, и выполнить установки:

- значение выходной мощности 0 дБм;
- частотный диапазон от 50 МГц до 26,5 (50) ГГц (в зависимости от модификации ваттметра);
- шаг перестройки частоты 50 МГц.

7.4.3 Провести калибровку порта 1 ВАЦ.

7.4.4 Собрать схему измерений в соответствии с рисунком 4, и включить ваттметр.

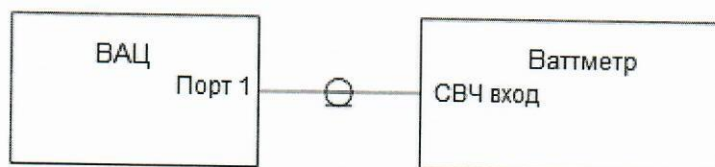


Рисунок 4

7.4.5 Зафиксировать значения модуля и фазы КСВН в диапазоне частот ваттметра на частотах, указанных в таблице 3.

7.4.6 Результаты выполнения операции считать положительными, если измеренные значения КСВН не превышают:

- 1,2 в частотном диапазоне от 0,05 до 18,00 ГГц включ.;
- 1,3 в частотном диапазоне св. 18,00 до 26,50 ГГц включ.;
- 1,5 в частотном диапазоне св. 26,50 до 40,00 ГГц включ. (для PLS50);
- 2,0 в частотном диапазоне св. 40,00 до 45,00 ГГц (для PLS50);
- 2,3 в частотном диапазоне св. 45,00 до 50,00 ГГц (для PLS50).

7.5 Определение основной относительной погрешности измерений мощности СВЧ сигналов

7.5.1 Определение составляющей погрешности, зависящей от частоты

7.5.1.1 Подготовить анализатор электрических цепей векторный (ВАЦ) ZVA50 и калибратор мощности NRPC33 (для PLS26) или NRPC50 (для PLS50), используемый в качестве эталонного ваттметра (далее ЭВ), в соответствии с руководствами по эксплуатации на них.

7.5.1.2 Включить ваттметр и выдержать его в течение времени установления рабочего режима (15 мин).

7.5.1.3 Собрать схему измерений в соответствии с рисунком 5.

7.5.1.4 Установить на генераторе порта 2 ВАЦ частоту 50 МГц, выходной уровень мощности 6 дБм.

7.5.1.5 Ввести на поверяемом ваттметре и ЭВ значение частоты 50 МГц и единицы измерений дБм.

7.5.1.6 Подстроить уровень выходной мощности на генераторе так, чтобы показания ЭВ установились в пределах $(0,00 \pm 0,02)$ дБм.

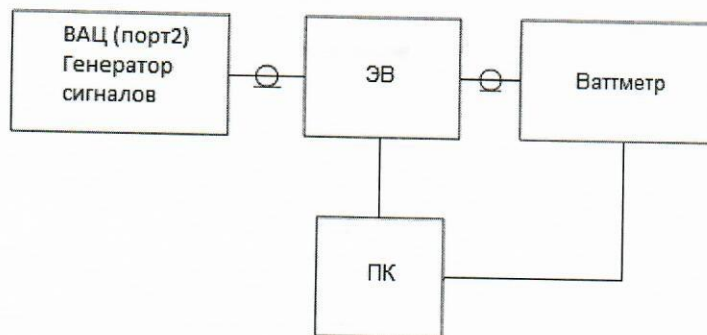


Рисунок 5

7.5.1.7 Включить на ЭВ режим Г-коррекции и ввести измеренные в соответствии с п. 7.4 методики значения модуля и фазы КСВН поверяемого ваттметра на данной частоте.

7.5.1.8 Рассчитать абсолютную погрешность измерений мощности, зависящую от частоты, λ_F (дБ), по формуле 1:

$$\lambda_F = P_{\text{изм}} - P_K, \quad (1)$$

где $P_{\text{изм}}$ – значение мощности, измеренное ваттметром, дБм,
 P_K – значение мощности, измеренное ЭВ, дБм.

7.5.1.9 Повторить пп. 7.5.1.7...7.5.1.8, поочередно устанавливая на генераторе, ЭВ и ваттметре частоты из таблицы 3 в диапазоне от 0,05 до 26,5 ГГц для PLS26, и в диапазоне от 0,05 до 50 ГГц для PLS50. Измеренные и вычисленные значения внести в таблицу 3.

Таблица 3 – Результаты определения погрешности, зависящей от частоты

Частота, ГГц	$P_{\text{изм}}$, дБм	P_K , дБм	λ_F , дБ	$\lambda_{F, \text{доп}}$, дБ	Частота, ГГц	$P_{\text{изм}}$, дБм	P_K , дБм	λ_F , дБ	$\lambda_{F, \text{доп}}$, дБ
0,05				±0,2	17				±0,2
0,1					18				
0,5					20				
1					22				±0,3
1,5					24				
2					26				
3					26,5				
4				±0,3	28				±0,4
5					30				
6					32				
7				34					
8				36					
9				38					
10				±0,2	40				
11					42				
12					44				
13					46				
14					48				
15					50				
16					–				

7.5.1.10 Результаты выполнения операции считать положительными, если погрешность измерений мощности, зависящая от частоты, λ_F , не превышает пределы допусаемых значений $\lambda_{F, \text{доп}}$, указанные в таблице 3.

7.5.2 Измерение значения ослабления аттенюатора

7.5.2.1 Подготовить к работе ВАЦ ZVA50 в соответствии с руководством по эксплуатации на него.

7.5.2.2 Включить ВАЦ, и выполнить калибровку на частоте 50 МГц.

7.5.2.3 Собрать схему измерений в соответствии с рисунком 6.

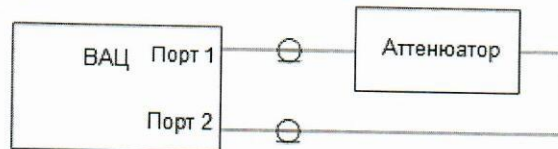


Рисунок 6

7.5.2.4 Выполнить измерение коэффициента передачи аттенюатора на частоте 50 МГц.

7.5.3 Определение составляющей погрешности, зависящей от мощности

7.5.3.1 Подготовить генератор сигналов R&S SMF100A и ЭВ (NRPC33 для PLS26, NRPC50 для PLS50), и аттенюатор (аттенюатор 1 для PLS26-03М, аттенюатор 2 для PLS26-13М, аттенюатор 3 для PLS50), в соответствии с руководствами по эксплуатации на них.

7.5.3.2 Собрать схему измерений в соответствии с рисунком 7.



Рисунок 7

7.5.3.3 Установить на генераторе частоту 50 МГц, выходной уровень мощности 6 дБм.

7.5.3.4 Ввести на поверяемом ваттметре и калибраторе значение частоты 50 МГц.

7.5.3.5 Включить функцию расчёта параметров и компенсацию внешнего устройства на калибраторе и компенсировать коэффициент передачи аттенюатора, полученный в п. 7.5.2.

7.5.3.6 Включить на ЭВ режим Г-коррекции и ввести измеренные в соответствии с п. 7.4 методики значения модуля и фазы КСВН поверяемого ваттметра на данной частоте.

7.5.3.7 Подстроить уровень выходной мощности на генераторе так, чтобы показания ЭВ установились в пределах $(-30,00 \pm 0,02)$ дБм.

7.5.3.8 Рассчитать абсолютную погрешность измерений уровня мощности, зависящую от уровня измеряемой мощности, λ_P (дБ), по формуле 2:

$$\lambda_P = P_{\text{изм}} - P_K, \quad (2)$$

где $P_{\text{изм}}$ — значение мощности, измеренное ваттметром, дБм,

P_K — значение мощности, измеренное ЭВ, дБм.

7.5.3.9 Повторить пп. 7.5.3.7...7.5.3.8, поочередно устанавливая на генераторе уровни мощности, соответствующие показаниям калибратора (-40,00±0,02) дБм и (-50,00±0,02) дБм. Измеренные и вычисленные значения внести в таблицу 4.

7.5.3.10 Исключить из измерительной схемы аттенюатор. Отключить функцию расчёта параметров и компенсацию внешнего устройства на калибраторе.

7.5.3.11 Повторить 7.5.3.7...7.5.3.8, устанавливая на генераторе уровень мощности, соответствующий показаниям калибратора (-20,00±0,02) дБм, (-10,00±0,02) дБм, (0,00±0,02) дБм и (10,00±0,02) дБм. Внести данные в таблицу 4.

Таблица 4 – Результаты определения погрешности, зависящей от мощности

Уровень мощности, дБм	Частота сигнала 50 МГц			$\lambda_{р.доп}$, дБ
	$P_{изм}$, дБм	P_k , дБм	λ_p , дБ	
-50				±0,6
-40				
-30				
-20				±0,3
-10				
0				
10				±0,2

7.5.3.12 Результаты выполнения операции считать положительными, если погрешность измерений мощности, зависящая от уровня мощности, λ_p , не превышает пределы допускаемых значений $\lambda_{р.доп}$, указанные в таблице 4.

7.5.4 Расчет основной относительной погрешности измерений мощности

7.5.4.1 Рассчитать и внести в таблицу 5 основную погрешность, λ_{ij} (дБ), для каждой j-й частоты на каждом i-м уровне мощности по формуле 3:

$$\lambda_{ij} = \lambda_{Fj} + \lambda_{Pi} - \lambda_{50МГц}, \quad (3)$$

где λ_{Fj} – погрешность измерений мощности, зависящая от частоты, дБ;

λ_{Pi} – погрешность измерений мощности, зависящая от уровня мощности, дБ;

$\lambda_{50МГц}$ – погрешность измерений мощности 0 дБм на частоте 50 МГц.

7.5.4.2 Результаты выполнения операции считать положительными, если основная погрешность измерений мощности, λ_{ij} , не превышает пределы допускаемых значений $\lambda_{ij,доп}$, указанных в таблице 5.

Таблица 5 – Результаты определения основной погрешности измерений мощности

Частота, Гц	λ_{ij} при уровнях измеряемой мощности, дБ									
	-50	-40	$\lambda_{ij,доп}$, дБ	-30	-20	-10	$\lambda_{ij,доп}$, дБ	0	10	$\lambda_{ij,доп}$, дБ
1	2	3	4	5	6	7	8	9	10	11
0,05			±0,6				±0,3			±0,2
0,1										
0,05										
1										
2										
3										

Продолжение таблицы 5

1	2	3	4	5	6	7	8	9	10	11			
4			±0,6				±0,3			±0,3			
5													
6													
7													
8													
9													
10													
11													
12													
13													
14													
15													
16													
17													
18													
20				±0,4					±0,4			±0,3	
22													
24													
26													
26,5													
28													
30													
32													
34													
36													
38			±0,8				±0,6			±0,4			
40													
42													
44													
46													
48													
50										±0,6			

8 Оформление результатов поверки

8.1 Результаты измерений, полученные в процессе поверки, заносят в протокол произвольной формы.

8.2 При положительных результатах поверки выдается свидетельство о поверке согласно действующим правовым нормативным документам. В свидетельство о поверке дополнительно заносят сведения об объеме проведенной поверки (при необходимости).

Знак поверки наносится на лицевую панель корпуса ваттметра или на свидетельство о поверке.

8.3 При отрицательных результатах поверки, выявленных при внешнем осмотре, опробовании или выполнении операций поверки, выдается извещение о непригодности с указанием причин.

Начальник лаборатории № 441
ФБУ «Ростест-Москва»

 А. С. Фефилов

Начальник сектора № 1 лаборатории № 441
ФБУ «Ростест-Москва»

 А. И. Иванов