

СОГЛАСОВАНО

Директор РУП "Витебский ЦСМС"

_____ Вожгуров Г.С.

" ____ " _____ 2006 г

УТВЕРЖДАЮ

Директор ООО "Энерго-Союз"

_____ Власенко С.С.

" ____ " _____ 2006 г

**Система обеспечения единства измерений
Республики Беларусь**

УСТАНОВКА ПОВЕРОЧНАЯ ЦУ 849

МЕТОДИКА ПОВЕРКИ

МП.ВТ.143-2006

Настоящая методика поверки распространяется на установки поверочные ЦУ 849 (в дальнейшем – УП) и устанавливает методику их поверки.

Методика поверки разработана в соответствии с требованиями РД РБ 50.8103-93, СТБ 8003-93.

Межповерочный интервал 1 год.

1 Операции и средства поверки

1.1 При проведении поверки должны быть выполнены следующие операции и применяться средства поверки, указанные в таблице 1.

Таблица 1

Наименование операции	Номер пункта методики поверки	Средства поверки. Тип и технические характеристики	Обязательность выполнения при	
			первичной поверке	эксплуатации и хранении
1 Внешний осмотр	4.1	-	Да	Да
2 Определение электрического сопротивления изоляции	4.2	Мегаомметр Е6-16. Номинальное напряжение 500 В. Класс точности 1,5	Да	Да
3 Проверка электрической прочности изоляции	4.3	Установка пробояная универсальная УПУ-1М. Испытательное напряжение от 0 до 10 кВ. Номинальная мощность 0,5 кВ·А. Класс точности 4,0	Да	Нет
4 Определение основной погрешности УП	4.4	1 Энергомонитор - 3.1. Номинальные значения фазного напряжения 60, 120, 220 В. Номинальные значения измеряемых токов 0,5; 1,0; 2,5; 5,0 А. Пределы допускаемой относительной погрешности $\pm 0,01$ %, при измерения напряжения и тока, $\pm 0,015$ % при измерении активной мощности и $\pm 0,03$ % при измерении реактивной мощности. 2 Калибратор программируемый ПЗ20. Ток от 10^{-5} до 10^{-1} А. Класс точности 0,005	Да	Да

1.2 Допускается использовать другие средства поверки, имеющие нормируемые метрологические характеристики, аналогичные указанным в таблице.

1.3 Все средства поверки должны иметь действующие документы об их поверке или аттестации.

1	Зам	УИМЯ.019-2008		04.09.08	МП.ВТ.143-2006			
Изм	Лист	№ докум.	Подп	Дата				
Разраб.	Семенас			04.09.08	Установка поверочная ЦУ 849 Методика поверки	Лит.	Лист	Листов
Пров.	Жарков					01	2	12
Н.контр. Утв.	Семенас			04.09.08		ООО «Энерго-Союз»		
Инв № подл		Подп. и дата		Взам. инв №	Инв. № подл	Подп. и дата		

2 Требования безопасности

2.1 ВНИМАНИЕ! ПРИ ПОДКЛЮЧЕНИИ К РАЗЪЕМУ "ПОВЕРЯЕМЫЙ ПРИБОР" ВНЕШНИХ ШНУРОВ МАКСИМАЛЬНОЕ РАБОЧЕЕ НАПРЯЖЕНИЕ НА КОНТАКТАХ РАЗЪЕМА МОЖЕТ ДОСТИГАТЬ 380 В! КРОМЕ ТОГО, ОПАСНЫМ ФАКТОРОМ ЯВЛЯЕТСЯ НАПРЯЖЕНИЕ ПИТАНИЯ, ПОДАВАЕМОЕ НА РАЗЪЕМ ПИТАНИЕ УП!

Меры защиты от опасного фактора – проверка сопротивления изоляции.

В случае возникновения аварийных условий и режимов работы, УП необходимо немедленно отключить.

2.2 Противопожарная защита в помещениях, где проверяется УП, должна достигаться:

- а) применением автоматических установок пожарной сигнализации;
- б) применением средств пожаротушения;
- в) организацией своевременного оповещения и эвакуации людей.

3 Условия поверки и подготовка к ней

3.1 При проведении поверки должны соблюдаться нормальные условия, указанные в таблице 2.

Таблица 2

Влияющий фактор	Нормальное значение
1 Температура окружающего воздуха, °С	20 ± 2
2 Относительная влажность окружающего воздуха, %	30-80
3 Атмосферное давление, кПа (мм рт.ст.)	84-106,7 (630-800)
4 Форма кривой переменного напряжения питающей сети	Синусоидальная с коэффициентом несинусоидальности кривой напряжения не более 5,0 %
5 Параметры питания: напряжение, В частота, Гц	220 ± 4,4 50±0,5
6 Внешнее магнитное поле	Магнитное поле Земли
7 Время установления рабочего режима, ч	1

3.2 Если до проведения поверки УП находились в климатических условиях, отличающихся от рабочих, УП должны быть выдержаны при температуре и влажности окружающего воздуха, указанных в таблице 2, не менее 24 ч в выключенном состоянии и 1ч при включенном питании.

Если до проведения поверки УП находились в климатических условиях, отличающихся от нормальных, УП должны быть выдержаны при температуре и влажности окружающего воздуха, указанных в таблице 2, не менее 1ч при включенном питании.

4 Проведение поверки

4.1 Внешний осмотр

При проведении внешнего осмотра должно быть установлено отсутствие механических повреждений наружных частей УП, наличие места для клейма поверителя и четкой маркировки.

4.2 Электрическое сопротивление изоляции цепей, указанных в таблице 3, следует проверять в нормальных условиях на постоянном токе мегаомметром с номинальным напряжением 500 В.

Показания, определяющие электрическое сопротивление изоляции, следует отсчитывать по истечении 1 мин после приложения напряжения.

УП считаются выдержавшими испытание, если измеренные значения электрического сопротивления между цепями, указанными в таблице 3, не менее 20 МОм.

					МП.ВТ.143-2006	Лист
1	Зам	УИМЯ.019-2008		04.09.08		3
Изм	Лист	№ докум.	Подп.	Дата		
Инв № подл		Подп. и дата	Взам. инв №	Инв. № подл		Подп. и дата

4.3 Электрическую прочность изоляции проверять по методике ГОСТ 12.2.091-2002 в нормальных условиях без предварительного воздействия влагой.

Испытательное напряжение прикладывается между цепями, указанными в таблице 3

УП считают выдержавшей испытание, если не возникают разряды или повторяющиеся поверхностные пробои, сопровождающиеся резким возрастанием тока в испытываемой цепи.

Таблица 3

Проверяемые цепи	Контакты, объединенные вместе		Испытательное напряжение, кВ
	с одной стороны	с другой стороны	
Сеть – входные цепи, выходные цепи	контакты вилки сетевого шнура	контакты *I _A , I _A , *I _B , I _B , *I _C , I _C , U _A , U _B , U _C , 0, Выход (-P), Выход (+P), Выход (-Q), Выход (+Q) шнура ПП-11	2,2
Сеть – питание поверяемого прибора		контакты выносной розетки шнура ПП-11	1,35
Питание поверяемого прибора – входные цепи, выходные цепи	контакты выносной розетки шнура ПП-11	контакты *I _A , I _A , *I _B , I _B , *I _C , I _C , U _A , U _B , U _C , 0, Выход (-P), Выход (+P), Выход (-Q), Выход (+Q) шнура ПП-11	2,2
Корпус – сеть, питание поверяемого прибора	контакт заземления разъема "~220 V 50 Hz"	контакты вилки сетевого шнура, контакты выносной розетки шнура ПП-11	1,35
Корпус – входные, выходные цепи		контакты *I _A , I _A , *I _B , I _B , *I _C , I _C , U _A , U _B , U _C , 0, Выход (-P), Выход (+P), Выход (-Q), Выход (+Q) шнура ПП-11	2,2

4.4 Определение основной погрешности проводят в нормальных условиях по схемам, приведенным на рисунках А.1 и А.2 в приложении А.

Основную погрешность (γ) в процентах определяют по формуле

$$\gamma = \sqrt{\gamma_1^2 + \gamma_2^2 + \gamma_3^2}, \quad (1)$$

где γ_1 – погрешность измерения мощности, определяемая по формуле (2), %;

γ_2 – погрешность измерения выходного аналогового сигнала, определяемая по формуле (3), %.

γ_3 – погрешность обработки входных сигналов, рассчитанная по методике п.4.4.3, %

$$\gamma_1 = \frac{\text{Аизм.1-Аизм.2}}{\text{Аном}} \cdot 100 \% \quad (2)$$

где Аизм.1 и Аизм.2 - значения измеренной мощности, зафиксированные на дисплее УП и на дисплее "Энергомонитор -3.1" соответственно при заданном значении входной мощности, Вт, вар;

А норм - нормирующее значение, определяемое по формуле (4).

$$\gamma_2 = \frac{\text{Iизм} - \text{Iобр}}{\text{Iном}} \cdot 100 \% \quad (3)$$

где Iизм - значение тока, отображаемое на дисплее УП, мА;

Iобр - значение тока, задаваемое калибратором, мА;

Iном - нормирующее значение выходного сигнала, равное верхнему значению выбранного диапазона изменения выходного сигнала (5 или 20 мА).

					МП.ВТ.143-2006	Лист
1	Зам	УИМЯ.019-2008		04.09.08		4
Изм	Лист	№ докум.	Подп.	Дата		
Инв № подл	Подп. и дата		Взам. инв №	Инв. № подл	Подп. и дата	

$$\text{Анорм} = I_n \cdot U_n \cdot \sqrt{3}, \quad (4)$$

- где I_n - номинальное значение тока для выбранного диапазона изменения выходного сигнала источника, А;
- U_n - номинальное значение линейного напряжения для выбранного диапазона изменения выходного сигнала источника, В

4.4.1 Для определения погрешности измерения мощности γ_1 необходимо:

4.4.1.1 Подключить УП в соответствии со схемой рисунка А.1 приложения А и выполнить следующие действия:

- а) переключатель ПИТАНИЕ УП установить в положение ВКЛ;
- б) выбрать режим поверки "3-х элем"
- в) выбрать диапазон входного тока 0-5 А;
- г) выбрать линейное напряжение 100 В;
- д) выбрать диапазон выходного сигнала минус 5 – 0 – плюс 5 мА;
- е) переключатель ПИТАНИЕ ПП установить в положение ВКЛ;
- ж) нажать кнопку СТАРТ дисплея;
- з) включить датчик напряжения и с помощью кнопки НАПРЯЖЕНИЕ дисплея установить уровень напряжения 100 %;
- и) с помощью кнопки СДВИГ дисплея установить угол сдвига фаз 0°;
- к) включить датчик тока и с помощью кнопки ТОК дисплея установить ток, равный 100 % от номинального значения;
- л) занести в протокол отображаемые на дисплее УП и "Энергомонитора" значения активной и реактивной мощности при установленном входном сигнале, и рассчитать γ_1 по формуле (2);
- м) повторить последовательность действий, указанную в перечислениях к), л), при значениях тока, равных 80, 60, 40, 20, 0 % от номинального значения для активной мощности. Для реактивной мощности последовательность действий, указанную в перечислениях к), л), повторить при угле сдвига фаз 90°;
- н) повторить последовательность действий, указанную в перечислениях и) - л), при угле сдвига фаз 30, 60, 90, 120, 150, 180, 210, 240, 270, 300, 330°;
- о) нажать кнопку ОТКЛ СИГНАЛА;
- п) повторить последовательность действий, указанную в перечислениях ж) – л), о) для диапазонов входного тока 0-2,5; 0-1,0; 0-0,5 А;
- р) повторить последовательность действий, указанную в перечислениях ж) – л), о) для линейных напряжений 220 и 380 В и тока 5 А.

4.4.1.2 Подключить УП в соответствии со схемой рисунка А.2 приложения А и выполнить последовательность действий, указанную в перечислениях а) – л) п. 4.4.1.1, для режима поверки "2-х элем".

4.4.2 Для определения погрешности измерения выходного аналогового сигнала γ_2 необходимо:

- а) выбрать диапазон выходного сигнала минус 5 – 0 – плюс 5 мА;
- б) подать от калибратора сигнал, равный 100 % от верхнего значения выбранного диапазона выходного сигнала;
- в) занести в протокол значение тока $I_{изм}$, отображаемое на дисплее УП, и значение тока $I_{обр}$, подаваемого с калибратора;
- г) рассчитать погрешность измерения выходного сигнала по формуле (3);
- д) выполнить последовательность действий, указанных в перечислениях б) – г) последовательно для сигнала, равного 80, 60, 40, 20, 0, -20, -40, -60, -80, -100 % от верхнего значения выбранного диапазона выходного сигнала;
- е) выбрать диапазон выходного сигнала 4 – 20 мА;
- ж) подать от калибратора сигнал 20 мА;
- з) выполнить последовательность действий, указанную в перечислениях б) – г) последовательно для сигнала, равного 16,8; 13,6; 10,4; 7,2 мА.

					МП.ВТ.143-2006	Лист
1	Зам	УИМЯ.019-2008		04.09.08		5
Изм	Лист	№ докум.	Подп.	Дата		
Инв № подл		Подп. и дата		Взам. инв №	Инв. № подл	Подп. и дата

4.4.3 Для определения погрешности обработки входных сигналов γ_3 необходимо:

-а) выполнить действия, указанные в перечислениях б) – к) п. 4.4.1.1 при угле сдвига фаз 0° для активной мощности и 90° для реактивной мощности;

-б) подать от калибратора сигнал 5 мА на выход Р (выход Q);

-в) зафиксировать значение мощности P_x (Q_x), тока $I_{изм}$ и погрешности γ'_3 , отображенные на дисплее;

-г) рассчитать значение тока I_x (в мА), соответствующее измеренной мощности, по формуле

$$I_x = \frac{P_x(Q_x) \cdot I_{расч}}{P_{расч}(Q_{расч})} \quad (5)$$

где $P_x(Q_x)$ - значение мощности, отображаемое на дисплее, Вт (вар);

$I_{расч}$ - расчетное значение тока, равное 5 мА;

$P_{расч}(Q_{расч})$ - расчетное значение мощности при входном сигнале 5 А, 100 В, угле сдвига фаз 0° (90°), равное 866,02 Вт (вар);

-д) рассчитать значение погрешности γ''_3 (в процентах) по формуле

$$\gamma''_3 = \frac{I_{изм} - I_x}{I_{расч}} \cdot 100, \quad (6)$$

-е) рассчитать погрешность обработки входных сигналов γ_3 (в процентах) по формуле

$$\gamma_3 = \gamma'_3 - \gamma''_3 \quad (7)$$

4.4.4 Рассчитать основную погрешность по формуле (1), при этом γ_1 - максимальное по модулю значение, полученное при определении погрешности по пп. 4.4.1, γ_2 - максимальное по модулю значение, полученное при определении погрешности по п. 4.4.2, γ_3 - максимальное по модулю значение, полученное при определении погрешности по п. 4.4.3.

УП считаются выдержавшими испытание, основная погрешность, рассчитанная по формуле (1), не превышает $\pm 0,15\%$.

5 Оформление результатов поверки

5.1 Результаты поверки оформляются протоколом по форме, приведенной в приложении Б.

5.2 Положительные результаты первичной поверки удостоверяются нанесением на лицевую поверхность УП оттиска поверительного клейма, клейма-наклейки и оформлением свидетельства о поверке.

5.3 Положительные результаты периодической поверки удостоверяются нанесением на лицевую поверхность УП оттиска поверительного клейма и клейма-наклейки.

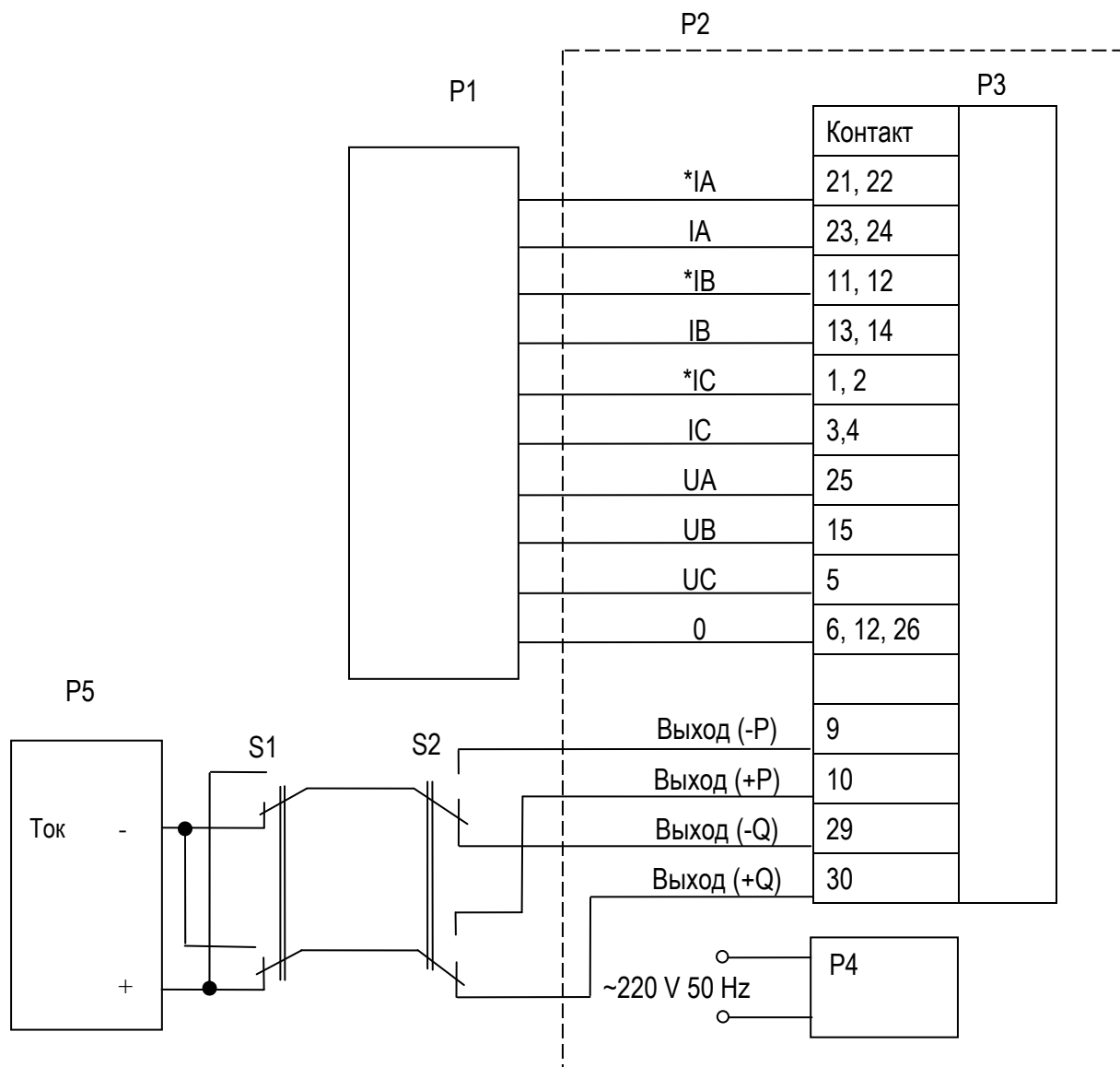
5.4 При отрицательных результатах поверки УП бракуется и выдается извещение о непригодности в соответствии с СТБ 8003-93 с указанием причин. При этом оттиск поверительного клейма и клеймо-наклейка гасятся.

					МП.ВТ.143-2006	Лист
1	Зам	УИМЯ.019-2008		04.09.08		6
Изм	Лист	№ докум.	Подп.	Дата		
Инв № подл	Подп. и дата		Взам. инв №	Инв. № подл	Подп. и дата	

ПРИЛОЖЕНИЕ А

(рекомендуемое)

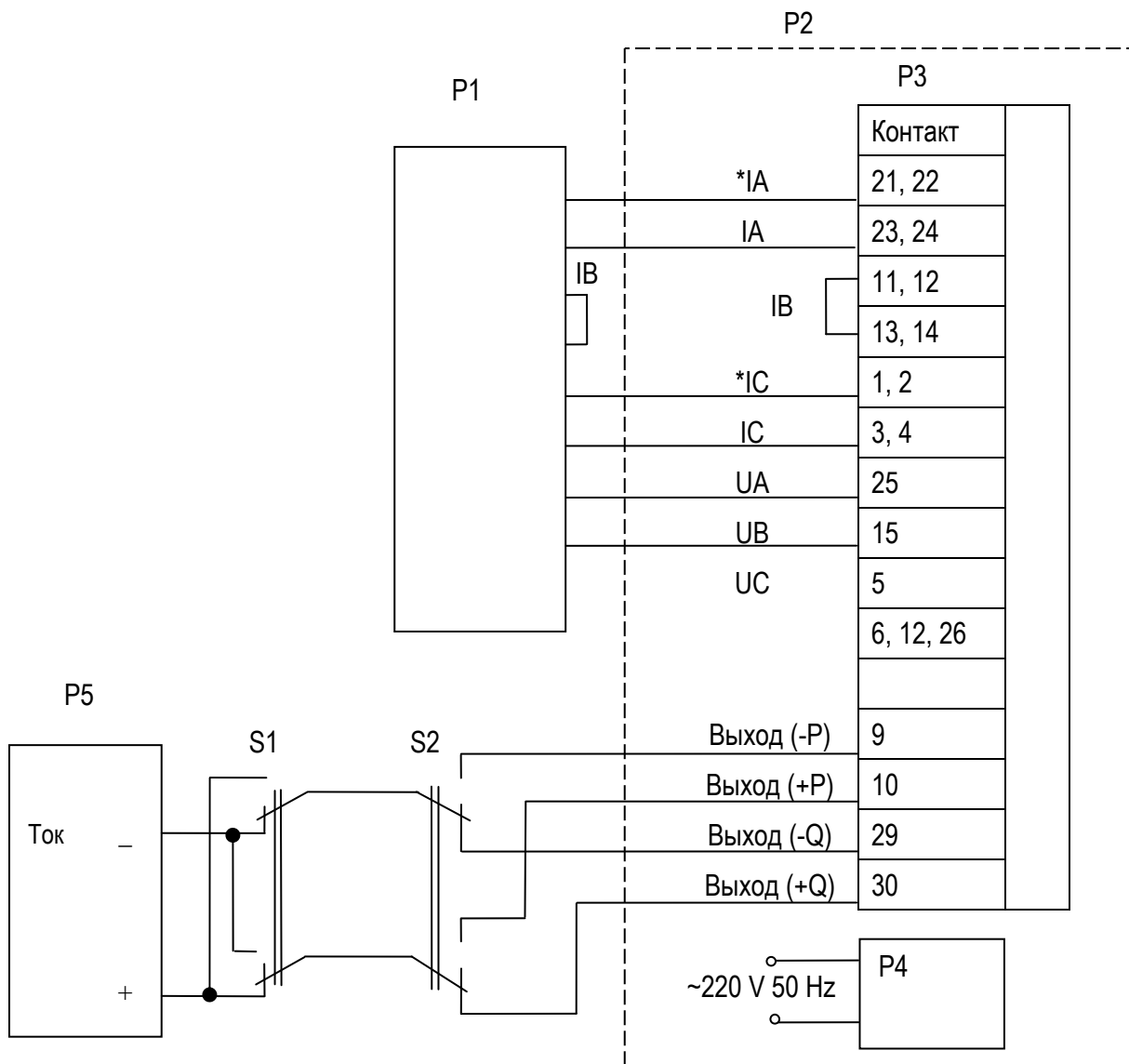
Схема определения основной погрешности УП



- P1 - Энергомонитор -3.1;
- P2 - поверяемая УП;
- P3 - разъем "Поверяемый прибор" УП;
- P4 - разъем "~220 V 50 Hz" УП;
- P5 - калибратор программируемый П320;
- S1, S2 - микротумблер МТ-3

Рисунок А.1- Схема подключения приборов при проверке УП в режиме трехэлементного включения

					МП.ВТ.143-2006	Лист
1	Зам	УИМЯ.019-2008		04.09.08		7
Изм	Лист	№ докум.	Подп.	Дата		
Инв № подл	Подп. и дата	Взам. инв №	Инв. № подл	Подп. и дата		



- P1 - Энергомонитор -3.1;
- P2 - поверяемая УП;
- P3 - разъем "Поверяемый прибор" УП;
- P4 - разъем "~220 V 50 Hz" УП;
- P5 - калибратор программируемый П320;
- S1, S2 - микротумблер МТ-3

Рисунок А.2- Схема подключения приборов при проверке УП в режиме двухэлементного включения

					Лист	
1	Зам	УИМЯ.019-2008		04.09.08	МП.ВТ.143-2006	
Изм	Лист	№ докум.	Подп.	Дата		
Инв № подл		Подп. и дата		Взам. инв №	Инв. № подл	Подп. и дата

ПРИЛОЖЕНИЕ Б
(рекомендуемое)

Протокол № _____ от _____

поверки установки поверочной ЦУ 849 № _____

Предприятие-изготовитель ООО «Энерго-Союз»

Дата проведения поверки _____

Перечень применяемых средств измерений

Тип	Наименование

1 Внешний осмотр (соответствует, не соответствует)

2 Электрическое сопротивление и прочность изоляции

Проверяемые цепи	Измеренное значение сопротивления, МОм	Испытательное напряжение, кВ
_____	_____	_____

(соответствует, не соответствует)

3 Погрешность измерения мощности

Un, В	Iвх, А	φ°	Аизм1	Аизм2	γ1, %
_____	_____	_____	_____	_____	_____

4 Погрешность измерения выходного аналогового сигнала

Диапазон изменения выходного сигнала _____

Iвых, мА	Iизм1	Iобр	γ2, %
_____	_____	_____	_____

5 Погрешность обработки входных сигналов γ3, % _____

6 Основная погрешность _____

$$\gamma = \sqrt{\gamma_1^2_{\max} + \gamma_2^2_{\max} + \gamma_3^2} = \underline{\hspace{2cm}}$$

(соответствует, не соответствует)

Заключение: УП ЦУ849 годна, не годна. Указать причину

Поверитель _____ Подпись _____

					МП.ВТ.143-2006	Лист
1	Зам	УИМЯ.019-2008		04.09.08		9
Изм	Лист	№ докум.	Подп.	Дата		
Инв № подл		Подп. и дата	Взам. инв №	Инв. № подл		Подп. и дата

Лист регистрации изменений

№ изменения	Номера листов (страниц)				Всего листов (страниц) в докум.	№ документа	Входящий № сопроводительного документа и дата	Подпись	Дата
	измененных	замененных	новых	аннулированных					

					МП.ВТ.143-2006				Лист
1	Зам	УИМЯ.019-2008		04.09.08					10
Изм	Лист	№ докум.	Подп.	Дата					
Инв № подл		Подп. и дата		Взам. инв №	Инв. № подл		Подп. и дата		