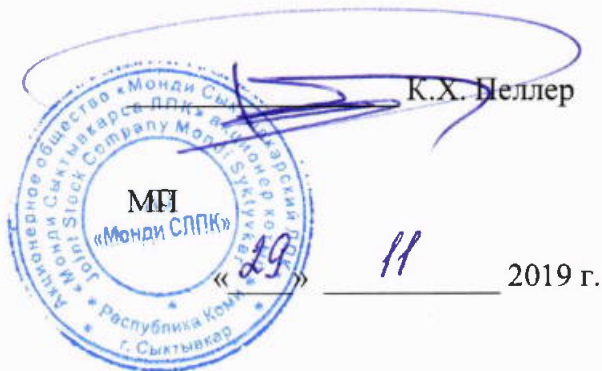


СОГЛАСОВАНО

Генеральный директор
АО «МОНДИ СЛПК»



УТВЕРЖДАЮ

Заместитель
генерального директора ФБУ
«УРАЛТЕСТ» по метрологии,
руководитель службы по обеспечению
единства измерений ФБУ «УРАЛТЕСТ»



Государственная система обеспечения единства измерений

Микрометры SE 250

МЕТОДИКА ПОВЕРКИ

МП 4304-003-2019

г. Екатеринбург
2019

ВВЕДЕНИЕ

Настоящая методика поверки распространяется на микрометры SE 250 (далее – микрометры) с заводскими номерами 536 и 317, предназначенные для измерения толщины образцов бумаги по ГОСТ Р ИСО 534-2012 «Бумага и картон. Определение толщины, плотности и удельного объема» и устанавливает методы и средства их первичной и периодической поверки.

Интервал между поверками - 1 год.

Знак поверки наносится на свидетельство о поверке.

1 ОПЕРАЦИИ ПОВЕРКИ

1.1 При проведении поверки микрометров выполняются операции, указанные в таблице 1.

Таблица 1 – Операции поверки микрометров

Наименование операции	Номер пункта документа по поверке	Проведение операции при	
		первичной поверке	периодической поверке
1. Внешний осмотр	п. 7.1	Да	Да
2. Опробование	п. 7.2	Да	Да
3. Определение метрологических характеристик	п. 7.3	-	-
3.1 Определение абсолютной погрешности измерения толщины	п. 7.3.2	Да	Да
3.2 Определение диапазона измерений микрометра	п. 7.3.3	Да	Да
3.3 Определение измерительного усилия	п. 7.3.4	Да	Нет
3.4 Определение диаметра измерительной головки	п. 7.3.5	Да	Нет
3.5 Определение отклонения от параллельности измерительных пластин	п. 7.3.6	Да	Да

1.2 В соответствии с требованиями Приказа Минпромторга РФ от 02.07.2015 г. №1815 не допускается проводить поверку отдельных измерительных каналов и отдельных автономных блоков из состава микрометров SE 250 для меньшего числа измеряемых величин или на меньшем числе поддиапазонов измерений.

2 СРЕДСТВА ПОВЕРКИ

2.1 При проведении поверки должны применяться эталоны, приведенные в таблице 2.

Таблица 2 – Средства поверки применяемые при поверке микрометров

Номер пункта документа по поверке	Наименование эталонов и их основные метрологические и технические характеристики
п. 7.1	Эталон не используются
п. 7.2	Эталон не используются
п. 7.3	Меры длины концевые плоскопараллельные 3 разряда, в соответствии с ГПС для средств измерений длины, приказ Росстандарта № 2840 от 29.12.2019 г.
п. 7.3.2	Меры длины концевые плоскопараллельные 3 разряда, в соответствии с ГПС для средств измерений длины, приказ Росстандарта № 2840 от

	29.12.2019 г.
п. 7.3.3	Весы электронные подвесные ВНТ-30-10 (рег. № 19882-09)
п. 7.3.4	Штангенциркуль цифровой TESA - CAL IP65 (рег. № 20672-05)
п. 7.3.5	Меры длины концевые плоскопараллельные 3 разряда, в соответствии с ГПС для средств измерений длины, приказ Росстандарта № 2840 от 29.12.2019 г.

2.2 Допускается применение других средства поверки, обеспечивающих определение метрологических характеристик поверяемых средств измерений с требуемой точностью.

2.3 Средства измерений, применяемые при поверке, должны иметь действующие документы о поверке (калибровке).

2.4 Эталоны единиц величин, используемые при поверке, должны быть аттестованы в качестве эталонов в соответствии с требованиями нормативных документов.

2.4 В случае отрицательного результата при проведении одной из операций, поверку прекращают и микрометр признают непригодным к применению, дальнейшие операции поверки не производят.

3 ТРЕБОВАНИЯ К КВАЛИФИКАЦИИ ПОВЕРИТЕЛЕЙ

3.1 К проведению поверки допускаются лица, изучившие настоящую методику, эксплуатационные и технические документы на микрометры, имеющие необходимую квалификацию и аттестованные в качестве поверителей.

4 ТРЕБОВАНИЯ БЕЗОПАСНОСТИ

Специальные требования при проведении поверки микрометров не предъявляются.

5 УСЛОВИЯ ПОВЕРКИ

При проведении поверки должны соблюдаться следующие условия:

- температура окружающего воздуха, °С.....от 15 до 25;
- относительная влажность воздуха, не более, %.....80;
- атмосферное давление, кПа.....от 87,0 до 106,7.

6 ПОДГОТОВКА К ПОВЕРКЕ

6.1 Проверить наличие действующих документов о поверке (калибровке) на средства измерений и эталоны, применяемые при поверке.

6.2 Микрометр необходимо установить на стол, защищенный от вибраций и имеющий подходящую высоту для работы.

6.3 Микрометр необходимо выдержать при температуре окружающего воздуха не менее 24 ч.

6.4 Перед использованием микрометра его следует оставить с включенным питанием минимум на 30 минут.

6.5 При проведении периодической поверки проверить наличие защитных пломб на корпусе микрометра. В случае, если при внешнем осмотре выявлено повреждение клейм, выполнить первичную поверку микрометров.

7 ПРОВЕДЕНИЕ ПОВЕРКИ

7.1 Внешний осмотр

При проведении внешнего осмотра должно быть визуально установлено:

- соответствие комплектности и внешнего вида эксплуатационной документации;
- отсутствие на корпусе микрометров повреждений, вмятин и других дефектов;
- наличие маркировки (наименование или товарный знак предприятия-изготовителя, год выпуска и заводской номер).

Микрометры, не удовлетворяющие перечисленным требованиям, дальнейшей поверке не подлежат.

7.2 Опробование

7.2.1 При проведении процедуры опробования убедиться в работоспособности всех кнопок управления расположенных на лицевой панели микрометра, а также корректном отображении информации на дисплее.

7.2.2 Идентификация ПО

Проверка номера версии (идентификационного номера) ПО производится после запуска на ПК программы «L&W Systems Assistant».

Через диалоговое окно программы «L&W Systems Assistant» выполнить команду «Help-About» и зафиксировать в протоколе следующие идентификационные данные ПО «L&W Systems Assistant»: Version и Firmware version.

Идентификационные данные ПО «L&W Systems Assistant» должны соответствовать данным указанным в таблице 3.

Таблица 3 – Идентификационные данные ПО «L&W Systems Assistant»

Идентификационные данные ПО	Значение
Version ПО	2.26.02
Firmware version ПО	002.02

7.3 Определение метрологических характеристик

7.3.1 Метрологические характеристики микрометров должны удовлетворять требованиям таблицы 4.

Таблица 4 – Требования к метрологическим и техническим характеристикам микрометров

Наименование величины	Значение
Диапазон измерений толщины, мм	от 0,02 до 1,25
Пределы допускаемой абсолютной погрешности измерений толщины, мм	$\pm 0,01$
Усилие измерительной головки, кгс	от 2,06 до 2,08
Диаметр измерительной головки, мм	от 16,04 до 16,08
Отклонение от параллельности измерительных пластин, не более, мкм	5

9.3.2 Определение абсолютной погрешности измерения толщины

9.3.2.1 Установить ручной режим измерения в соответствии с пунктом 4.2 руководства по эксплуатации микрометра.

Абсолютную погрешность измерений определить в нескольких точках, расположенных на всем диапазоне измерений микрометра, при помощи образцовых концевых мер длины 3 разряда.

При проведении поверки использовать меры длиной 0,1; 0,2; 0,5; 0,6; 0,8; 1,00; 1,02; 1,04; 1,06; 1,08; 1,10; 1,25. Каждой мере присваивается номер $i=1,2,3...12$.

Порядок выполнения измерений при определении абсолютной погрешности измерения толщины на диапазоне измерений от 0,02 до 0,10 мм.

Из набора концевых мер длины 3 разряда выбрать меры, разница длин которых составляет 0,02 мм, при проведении поверки использовать меры длиной 1,00; 1,02; 1,04; 1,06; 1,08; 1,10 мм и порядковыми номерами i с 6 по 11.

Выполнить по 10 измерений каждой меры.

Каждое измерение включает в себя следующий порядок действий:

- установить ручной режим измерения в соответствии с пунктом 4.2 руководства по эксплуатации микрометра;

- обнулить показания микрометра;

- поместить концевую меру длины под измерительную головку и выполнить измерение;

- записать значение;

- извлечь концевую меру длины из-под измерительной головки.

Порядок выполнения обработки результатов измерений при определении абсолютной погрешности измерений толщины на диапазоне измерения от 0,02 до 0,10 мм.

Окончательное значение \bar{l}^i длины каждой меры рассчитать по формуле

$$\bar{l}^i = \frac{\sum_{j=1}^n l_j^i}{n}; \quad (1)$$

где n – кол-во измерений i -ой меры длины; l_j^i – j -ое измерение i -ой меры длины.

Измеренные значения диапазонов измерений от 0,02 до 0,10 мм рассчитать по формулам

$$L^{0,02} = \bar{l}^7 - \bar{l}^6; \quad (2)$$

$$L^{0,04} = \bar{l}^8 - \bar{l}^6; \quad (3)$$

$$L^{0,06} = \bar{l}^9 - \bar{l}^6; \quad (4)$$

$$L^{0,08} = \bar{l}^{10} - \bar{l}^6. \quad (5)$$

Рассчитать абсолютную погрешность измерения толщины на диапазоне измерений от 0,02 до 0,10 мм по формулам

$$\Delta^{0,02} = L^{0,02} - (S^{1,02} - S^{1,00}); \quad (6)$$

$$\Delta^{0,04} = L^{0,04} - (S^{1,04} - S^{1,00}); \quad (7)$$

$$\Delta^{0,06} = L^{0,06} - (S^{1,06} - S^{1,00}); \quad (8)$$

$$\Delta^{0,08} = L^{0,08} - (S^{1,08} - S^{1,00}); \quad (9)$$

где S – паспортное значение длины меры.

Результаты поверки считают положительными, если значение абсолютной погрешности на всех диапазонах измерений микрометра не превышает значений, указанных в таблице 4

Определение абсолютной погрешности измерения толщины на диапазоне измерений от 0,10 до 1,25 мм

При проведении поверки использовать меры длиной 0,1; 0,2; 0,5; 0,6; 0,8; 1,0; 1,1; 1,25 мм.

Выполнить по 10 измерений каждой меры.

Каждое измерений включает в себя следующий порядок действий:

- установить ручной режим измерения в соответствии с пунктом 4.2 руководства по эксплуатации микрометра;

- обнулить показания микрометра;

- поместить концевую меру длины под измерительную головку и выполнить измерение;

- записать значение;

- извлечь концевую меру длины из под измерительной головки.

Окончательное значение \bar{l}^i длины каждой меры рассчитать по формуле 1.

Рассчитать абсолютную погрешность измерений толщины на диапазоне измерений 0,10 мм по формуле

$$\Delta^{0,1} = l^1 - S^{0,1}. \quad (10)$$

Абсолютную погрешность на диапазонах 0,2; 0,5; 0,6; 0,8; 1,0; 1,1; 1,25 мм рассчитать аналогично диапазону 0,1 мм.

Абсолютная погрешность на всех диапазонах измерения микрометра не должна превышать значений, указанных в таблице 4.

9.2.3 Определение диапазона измерений микрометра.

Диапазон измерений микрометра определяют на основании результатов измерений, выполненных в пункте 9.2.2 настоящей методики.

За окончательный результат диапазона измерений микрометра принимают наименьшее и наибольшее значение, которое измерили микрометром.

Результаты поверки считают положительными, если диапазон измерений микрометра соответствует требованиям, указанным в таблице 4.

9.2.4 Определение усилия измерительной головки.

Выполнить четыре измерения усилия f_i измерительной головки, используя весы электронные подвесные. После каждого измерения полностью разгружать весы. Усилие измерительной головки рассчитать как среднее арифметическое из четырех измерений.

Значение усилия измерительной головки должно соответствовать значениям, указанным в таблице 4.

9.2.5 Определение диаметра измерительной головки.

Выполнить четыре измерения диаметра d_i измерительной головки. После каждого измерения поворачивать штангенциркуль на угол, примерно равный 90° . Диаметр измерительной головки d рассчитать как среднее арифметическое из четырех измерений.

Значение диаметра измерительной головки должно соответствовать значениям, указанным в таблице 4.

9.2.6 Определение отклонения от параллельности измерительных пластин.

Установить ручной режим измерений в соответствии с пунктом 4.2 руководства по эксплуатации микрометра.

Концевую меру длины размером от 1,25 мм последовательно устанавливать между измерительными пластинами микрометра в положениях 1, 2, 3, 4, как показано на рисунке 1.

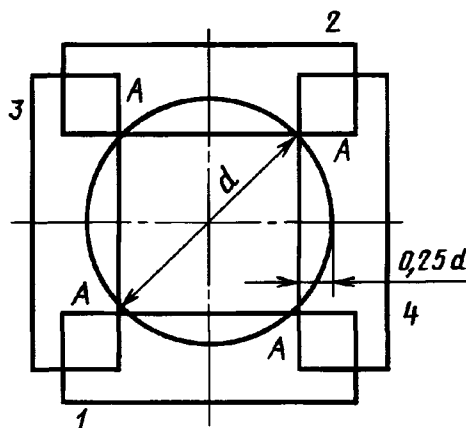


Рисунок 1 – Места установки концевой меры длины при определении отклонения от параллельности измерительных пластин микрометра

Для исключения влияния отклонения от параллельности измерительных пластин концевых мер, устанавливать меру между измерительными пластинами микрометра одним и тем же краем А.

В каждом положении проводить по 3 измерения длины концевой меры h_i , значение отклонения от параллельности измерительных пластин рассчитать как среднее арифметическое из трех измерений.

Отклонение от параллельности измерительных пластин микрометра Δh определить, как наибольшую разность показаний микрометра при четырех положениях концевой меры длины.

Результаты поверки считают положительными, если отклонение от параллельности измерительных пластин микрометра не превышает значений, указанных в таблице 4.

8 ОФОРМЛЕНИЕ РЕЗУЛЬТАТОВ ПОВЕРКИ

8.1 Результаты поверки оформляются протоколом, составленным в виде сводной таблицы результатов поверки по каждому пункту раздела 7 настоящей методики поверки с указанием числовых значений результатов измерений и их оценки по сравнению с допускаемыми значениями.

8.2 При положительных результатах поверки, микрометр признается годным к применению и на него оформляют свидетельство о поверке в соответствии с Приказом Минпромторга России от 02.07.2015 г. № 1815.

8.3 При отрицательных результатах поверки, микрометр признается непригодным к применению и на него оформляют извещение о непригодности к применению с указанием основных причин непригодности, извещение оформляют в соответствии с Приказом Минпромторга России от 02.07.2015 г. № 1815.

8.4 При первичной поверке нанести защитные пломбы на корпус микрометра в установленных, в соответствии с действующими нормативными документами, местах.

Начальник отдела 4303 ФБУ "УРАЛТЕСТ"

А.В. Богатырева

Начальник отдела 4304 ФБУ "УРАЛТЕСТ"

В.В. Милорадов